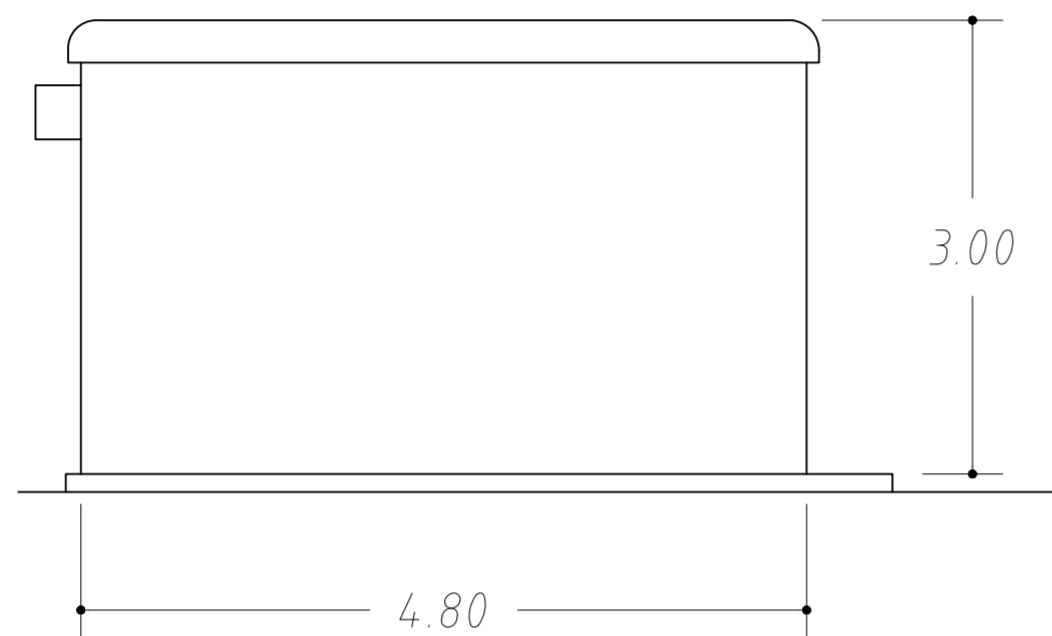
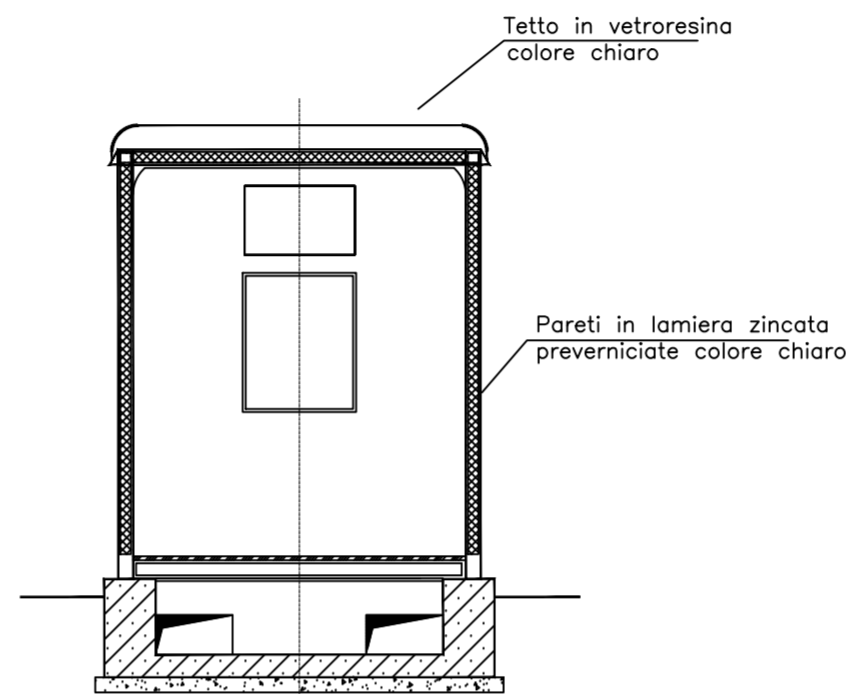


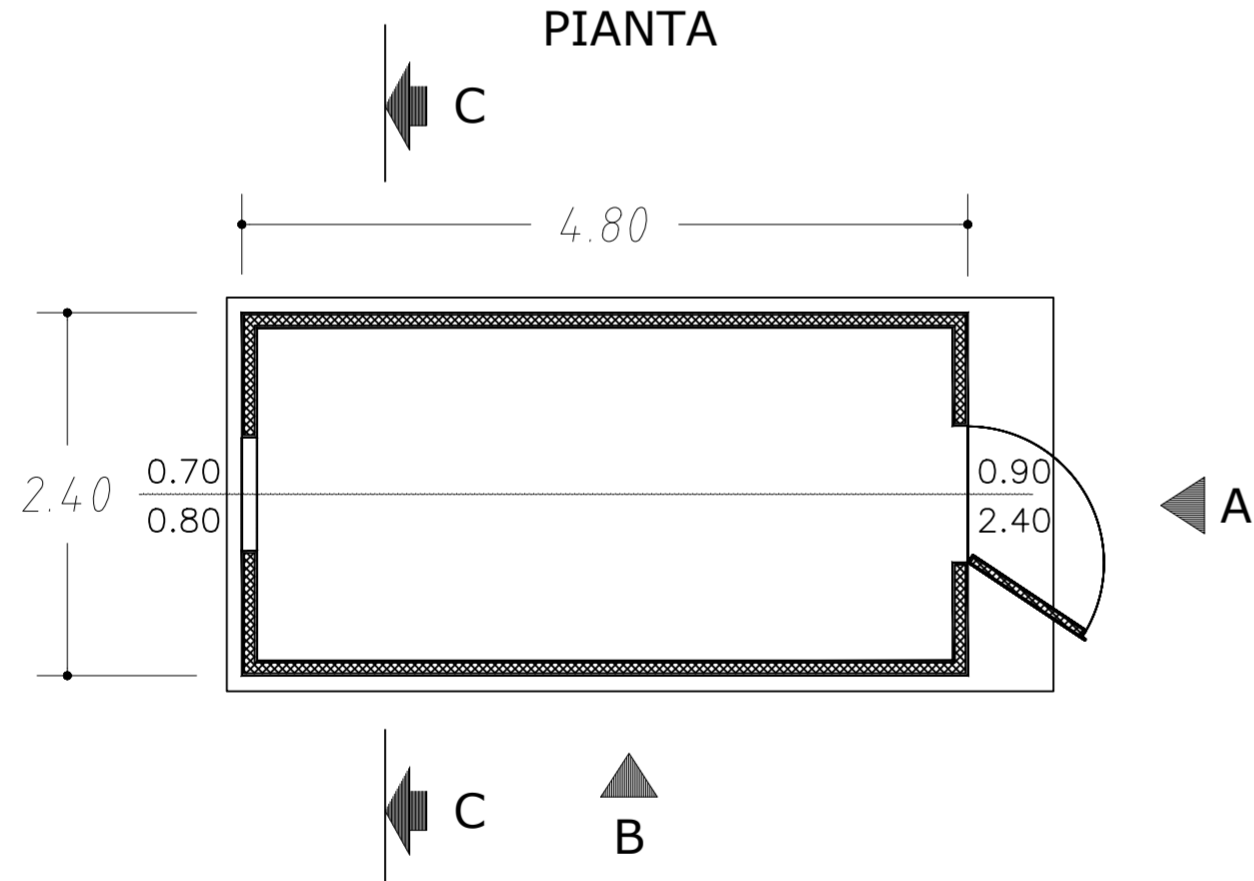
VISTA LATERALE



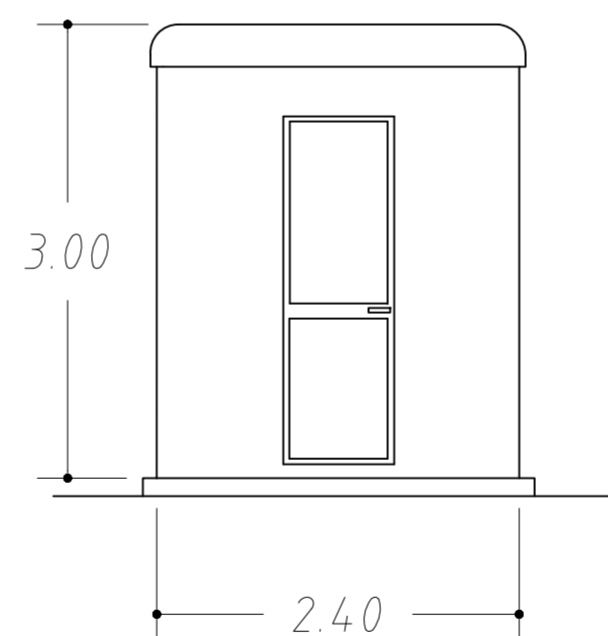
SEZIONE C-C



PIANTA



VISTA FRONTALE



*Gianluca Bugnoni*

					
A	2.9.2022	100	013	093	Emissione per autorizzazione
REVISIONE	DATA	ELABORATO	VERIFICATO	APPROVATO	DESCRIZIONE
					IMPIANTO SE 380/132/36 kV PORTOMAGGIORE
					TITOLO ARCHITETTONICO CHIOSCO PERIFERICO
SCALA	FORMATO	FOGLIO / DI		N. DOCUMENTO	
1:50	A2	1/1		4 8 4 6 5 A	