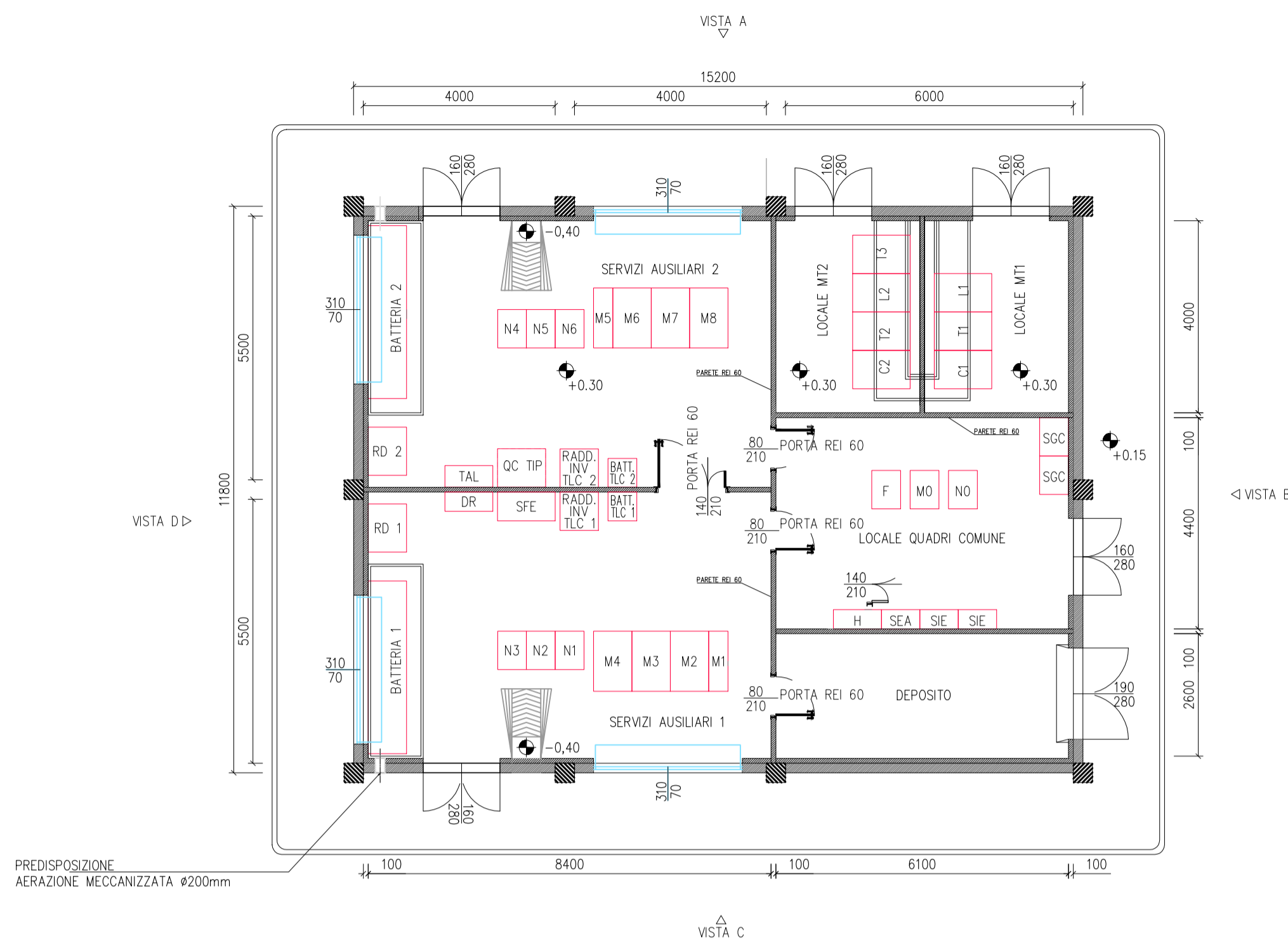
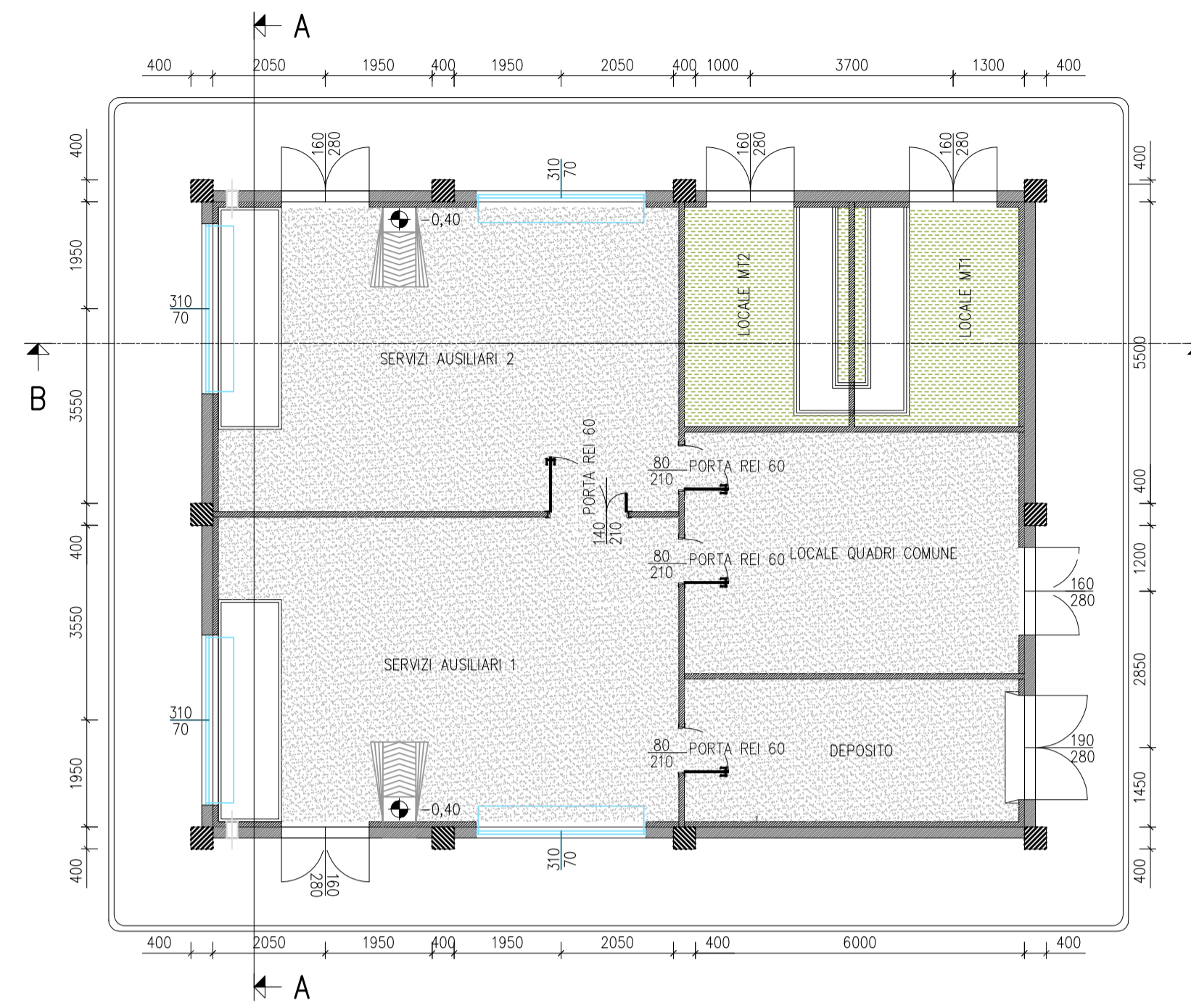


PLANIMETRIA

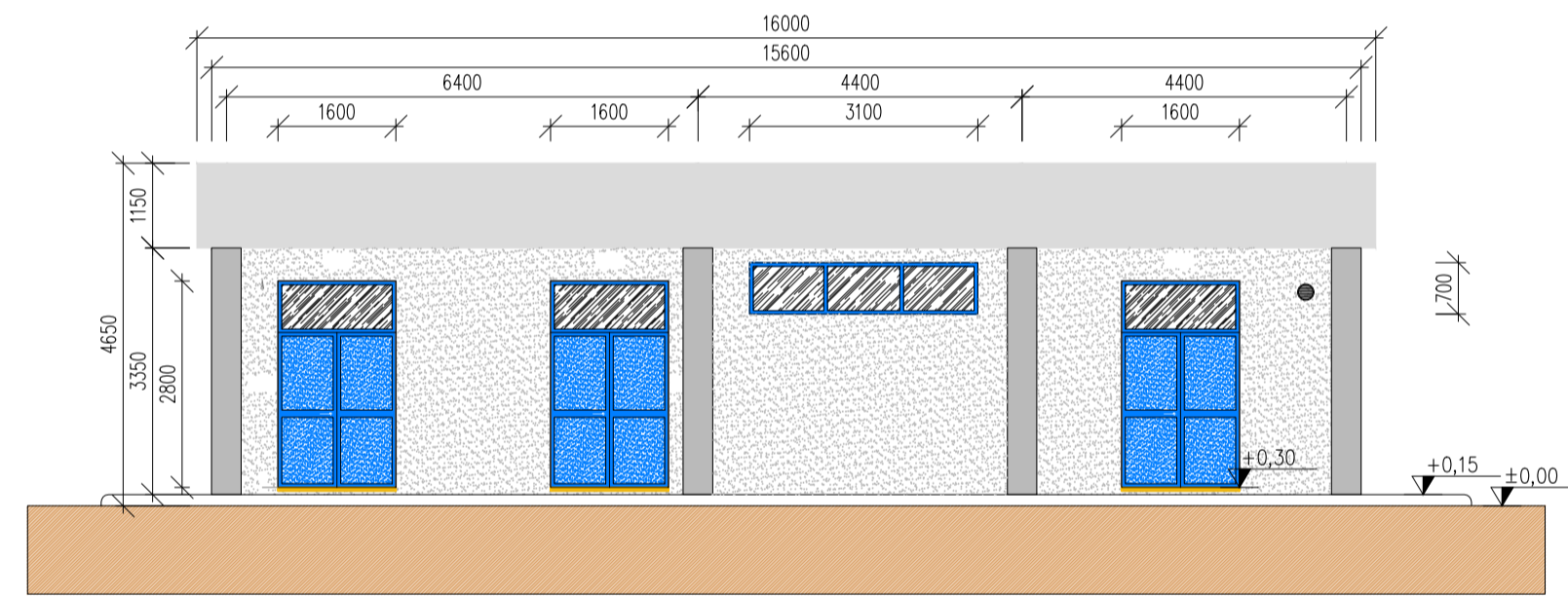


PLANIMETRIA PAVIMENTAZIONE

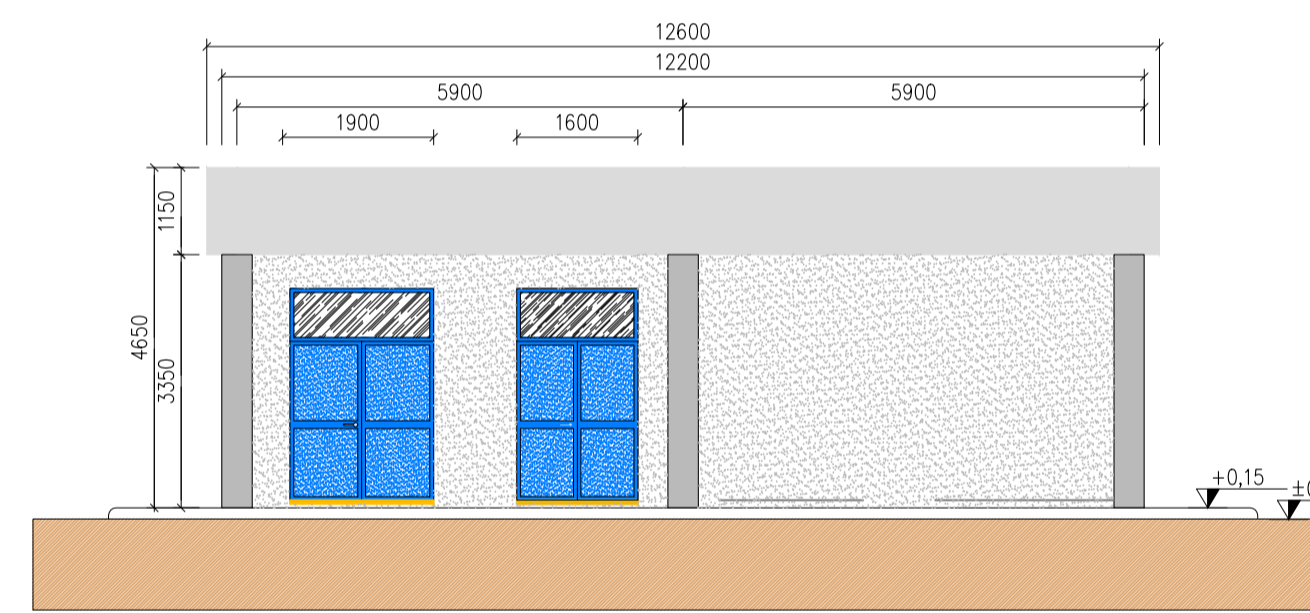


LEGENDA PIANTA	
	PAVIMENTO IN CEMENTO POSATO
	PAVIMENTI IN CEMENTO POSATO
	PAVIMENTI IN CERAMICA
	PAVIMENTI IN MARMMO
	PAVIMENTI IN MARMMO ANTICHIATO
	PAVIMENTI IN MARMMO TRATTAMENTO ANTIPOLVERE
	QUOTAZIONE PAVIMENTI
	QUOTAZIONE PAVIMENTI
	FINESTRE
	PORTE ESTERNE
	PORTE INTERNE

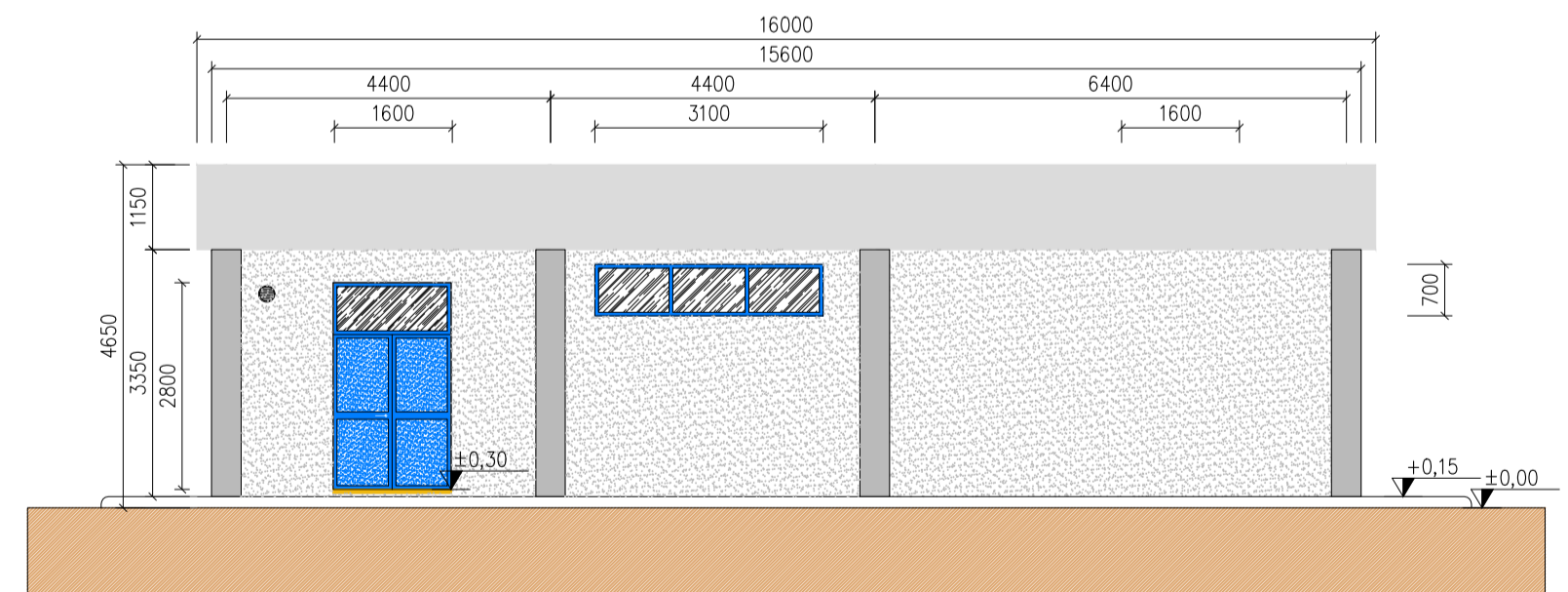
VISTA A



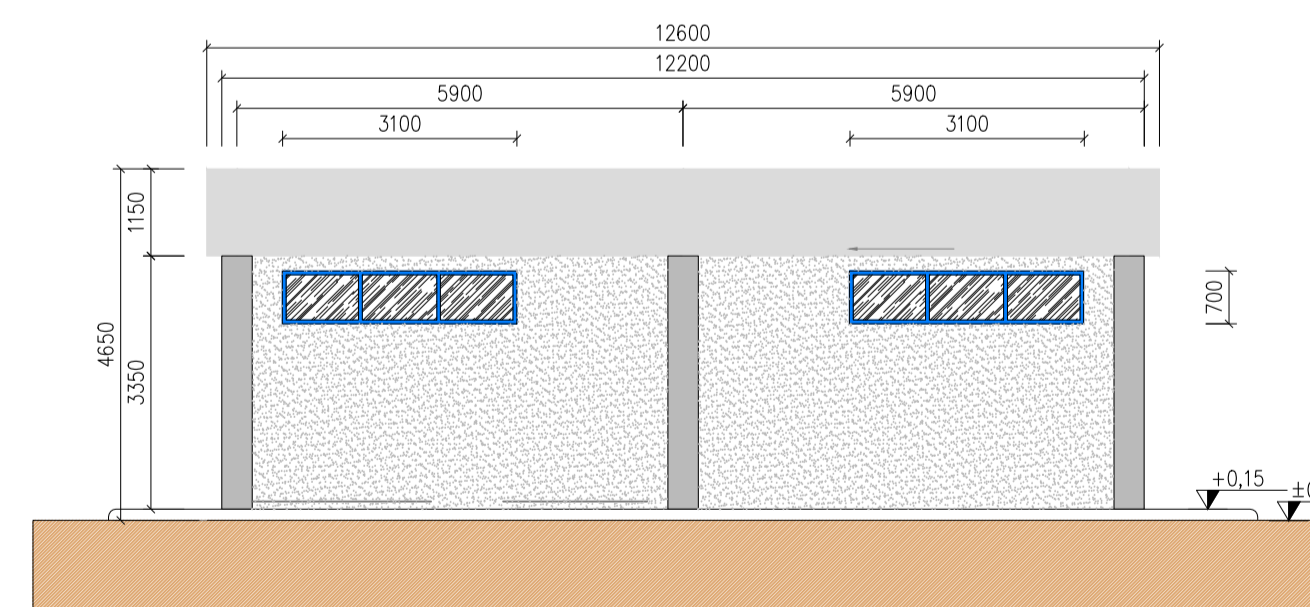
VISTA B



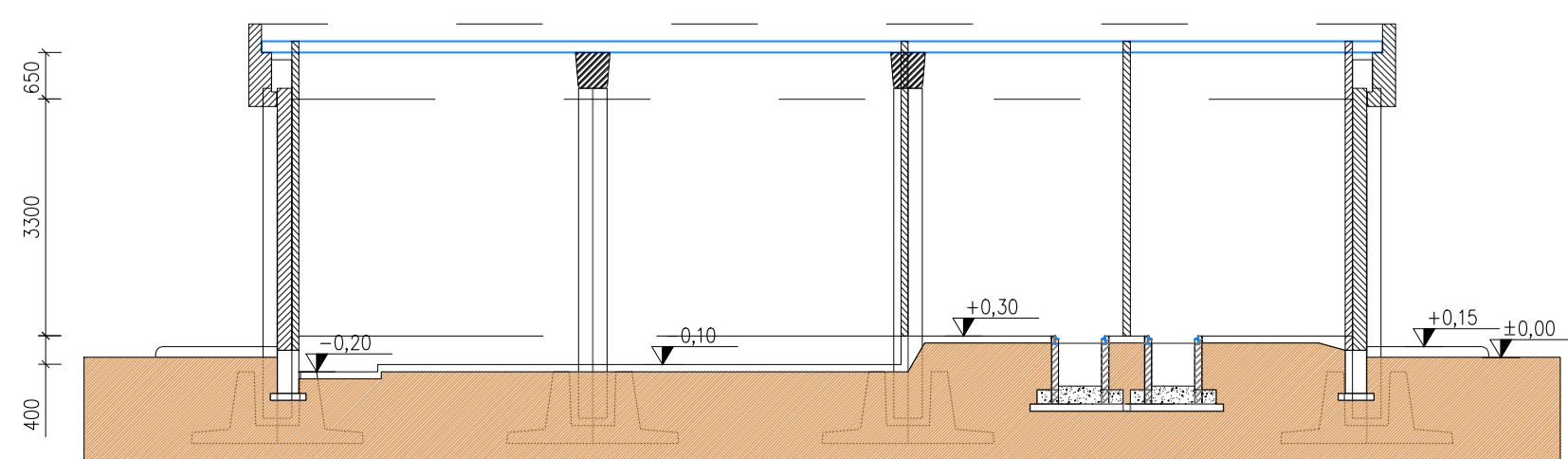
VISTA C



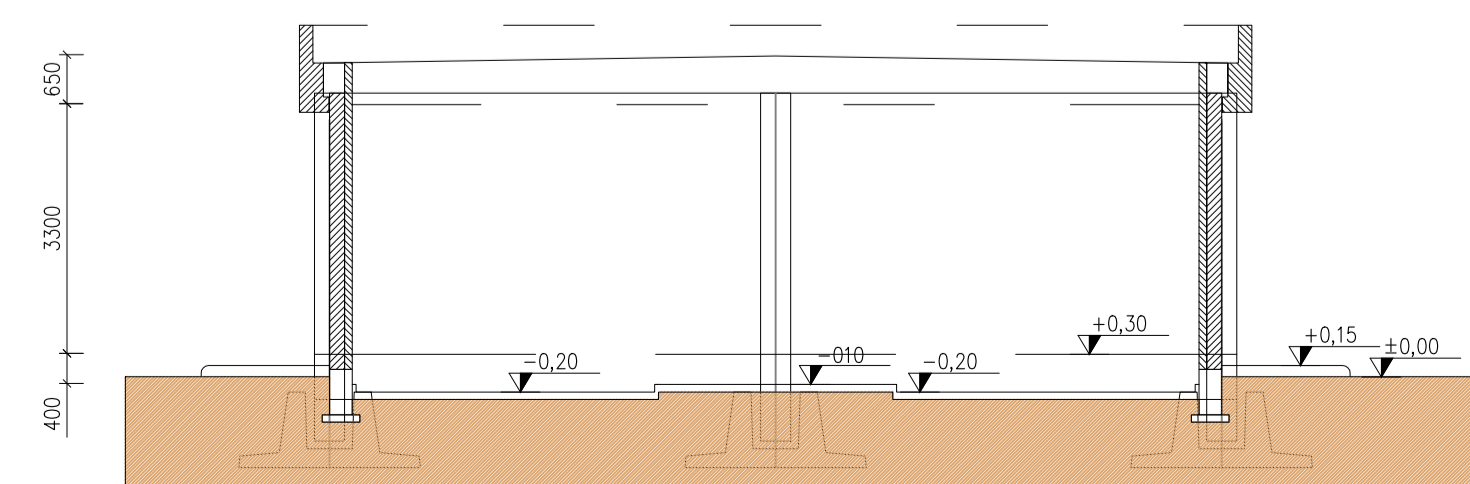
VISTA D



SEZIONE B - B



SEZIONE A - A



REVISIONE	DATA	ELABORATO	VERIFICATO	APPROVATO	DESCRIZIONE
A	2.9.2022	100	013	013	Emissione per autorizzazione

		SE 380/132/36 kV PORTOMAGGIORE	
INGEGNERIA & COSTRUZIONI BRULLI trasmissione		TITOLO ARCHITETTONICO EDIFICIO SERVIZI AUSILIARI	
SCALA 1 : 100	FORMATO A1	FOGLIO / DI 1 / 1	N. DOCUMENTO 4 8 4 6 8 A