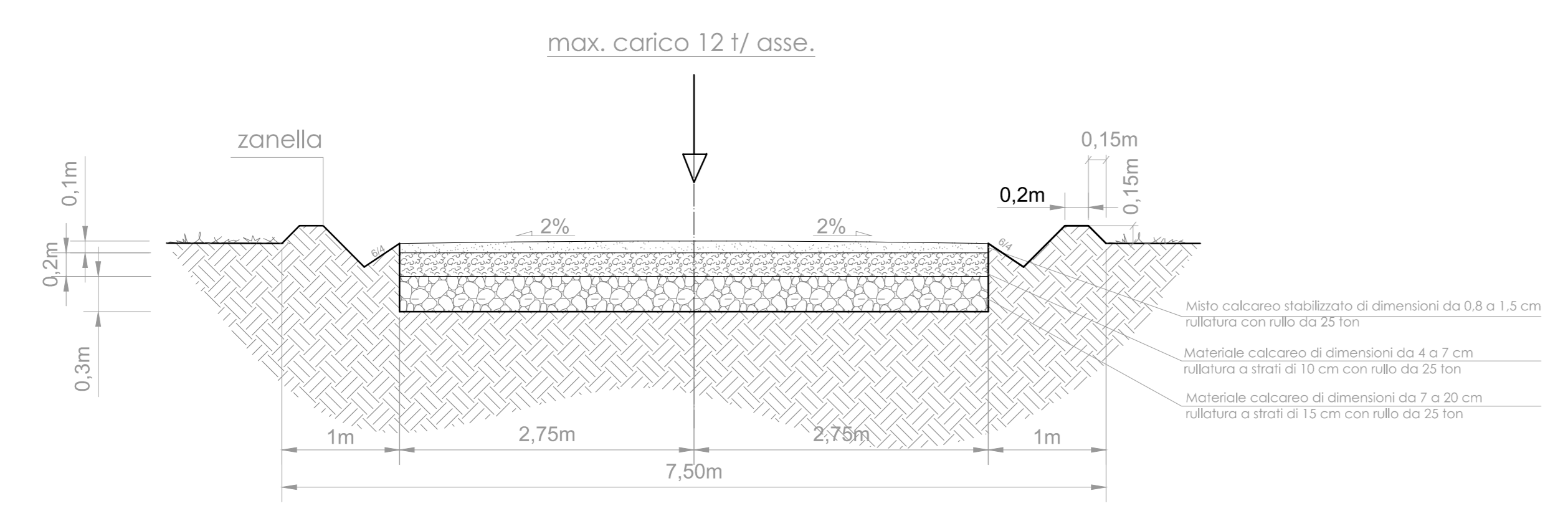


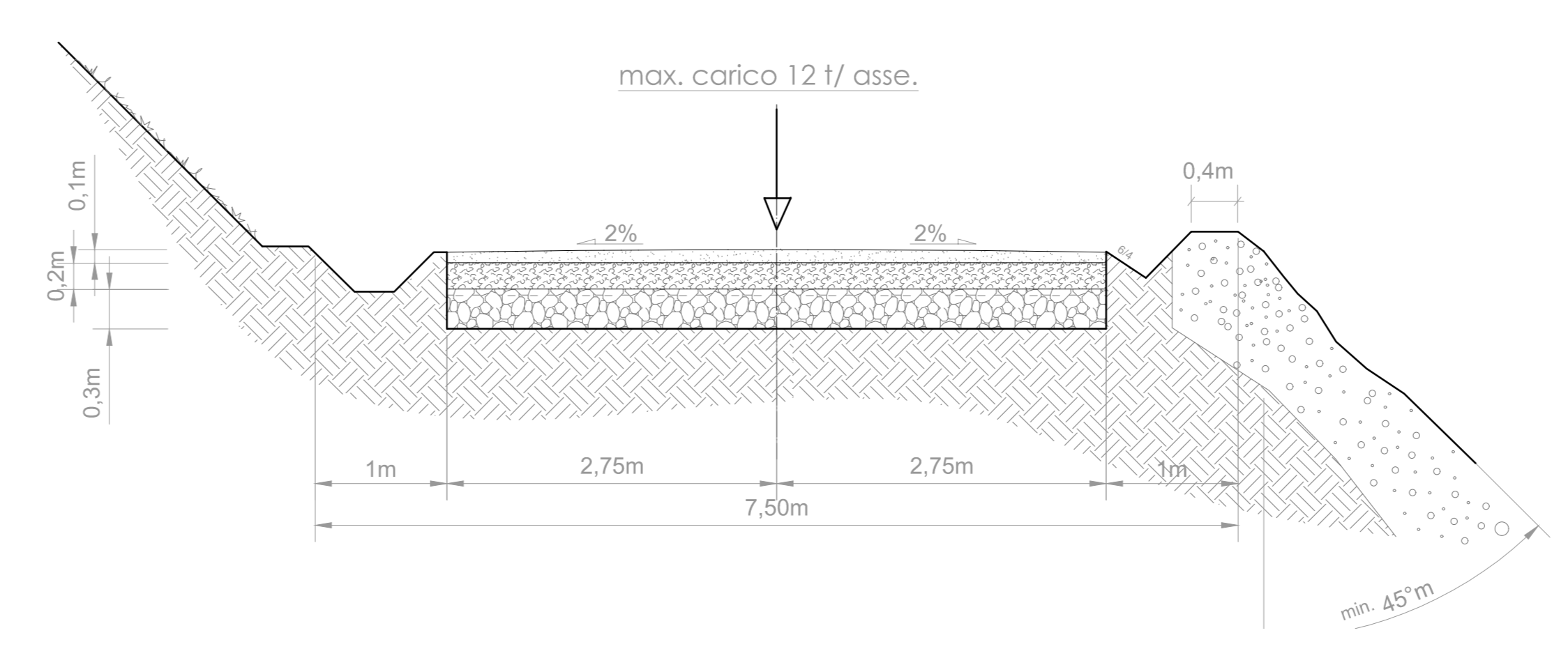
Sezione stradale tipo in piano

scala 1:50



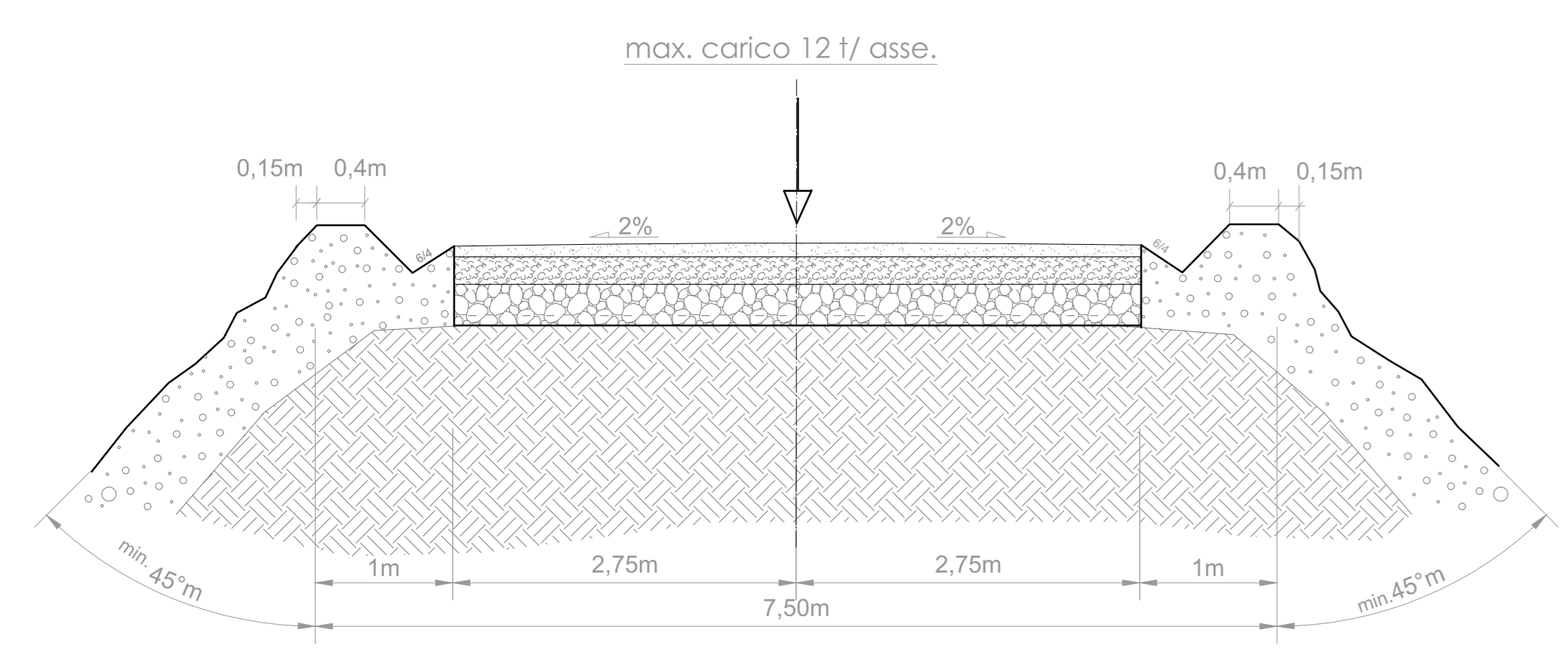
Sezione stradale tipo con scarpata (mezza costa)

scala 1:50



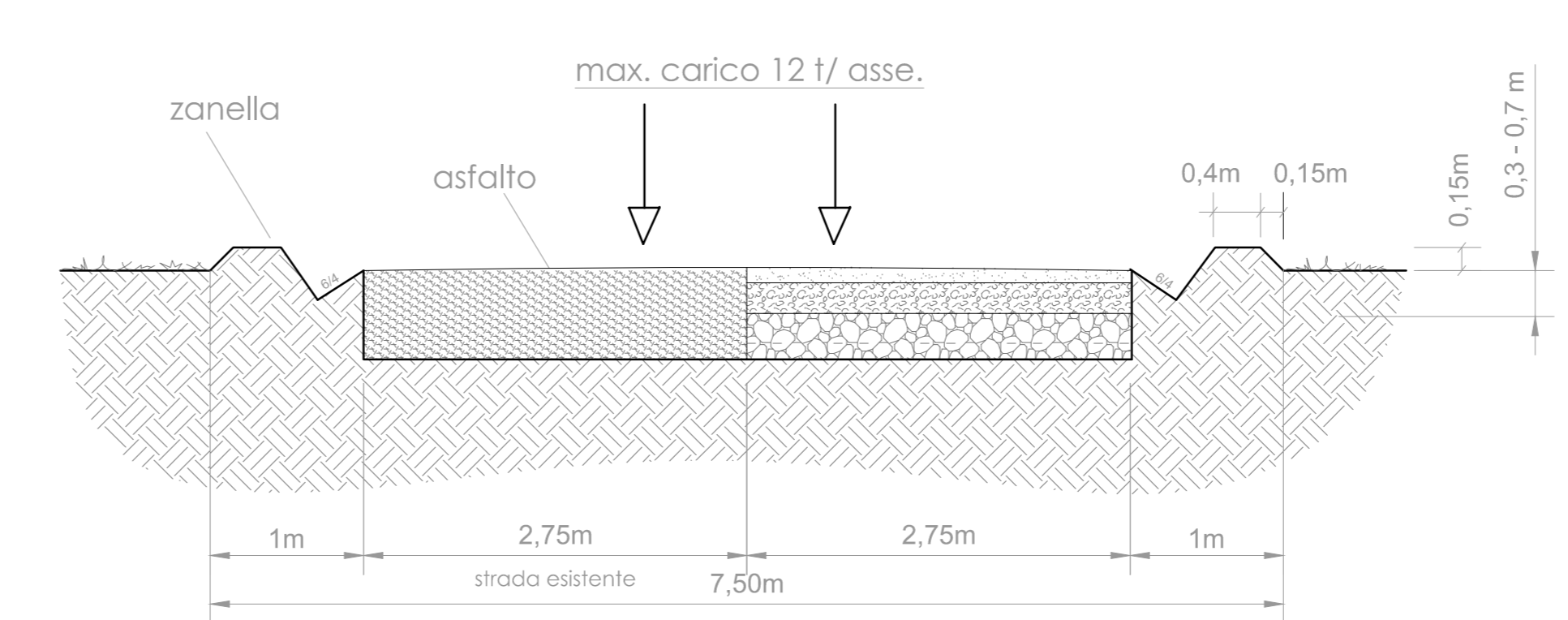
Sezione stradale tipo a doppia scarpata (in rilevato)

scala 1:50



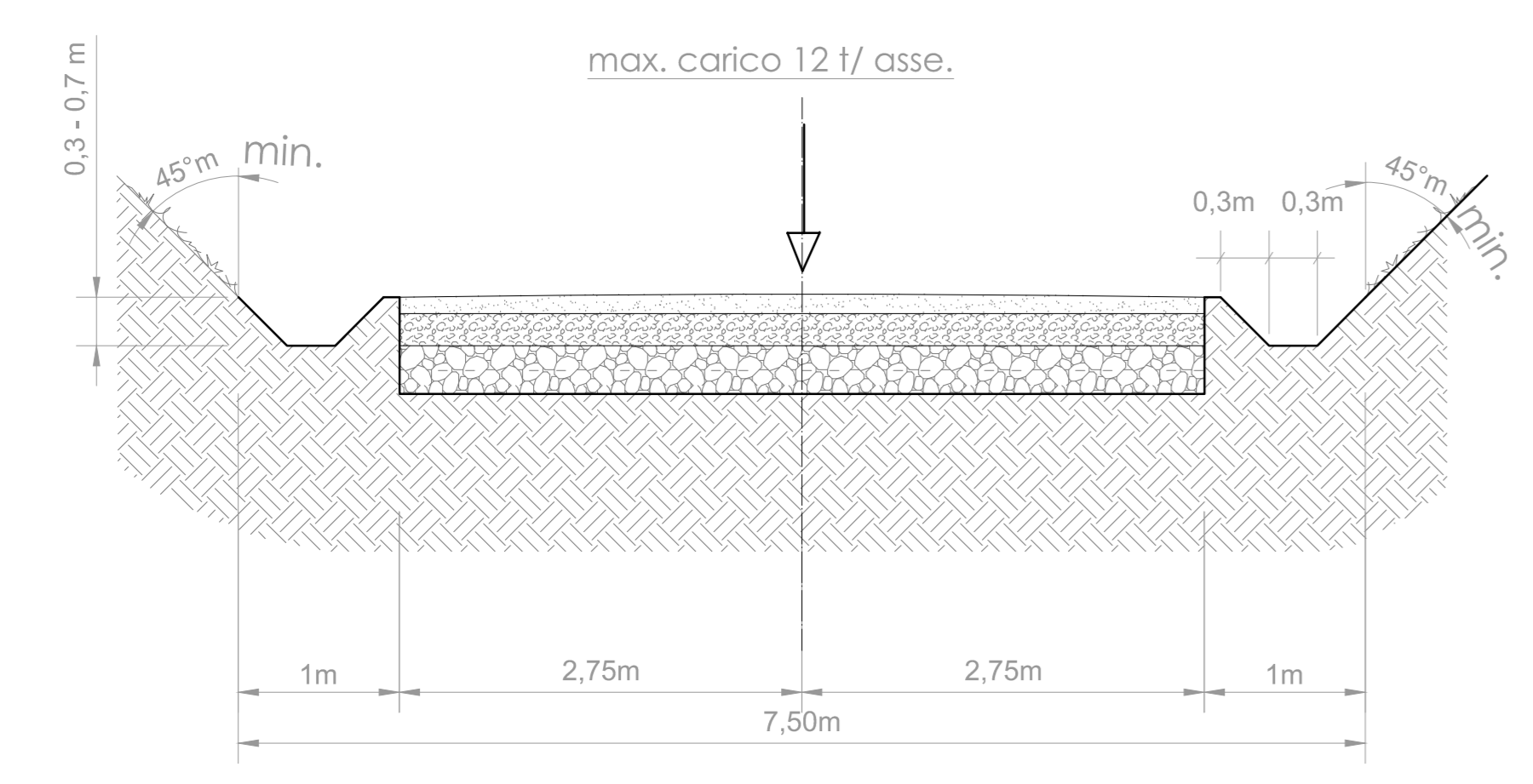
Sezione stradale tipo nel caso di allargamento della sede stradale esistente

scala 1:50



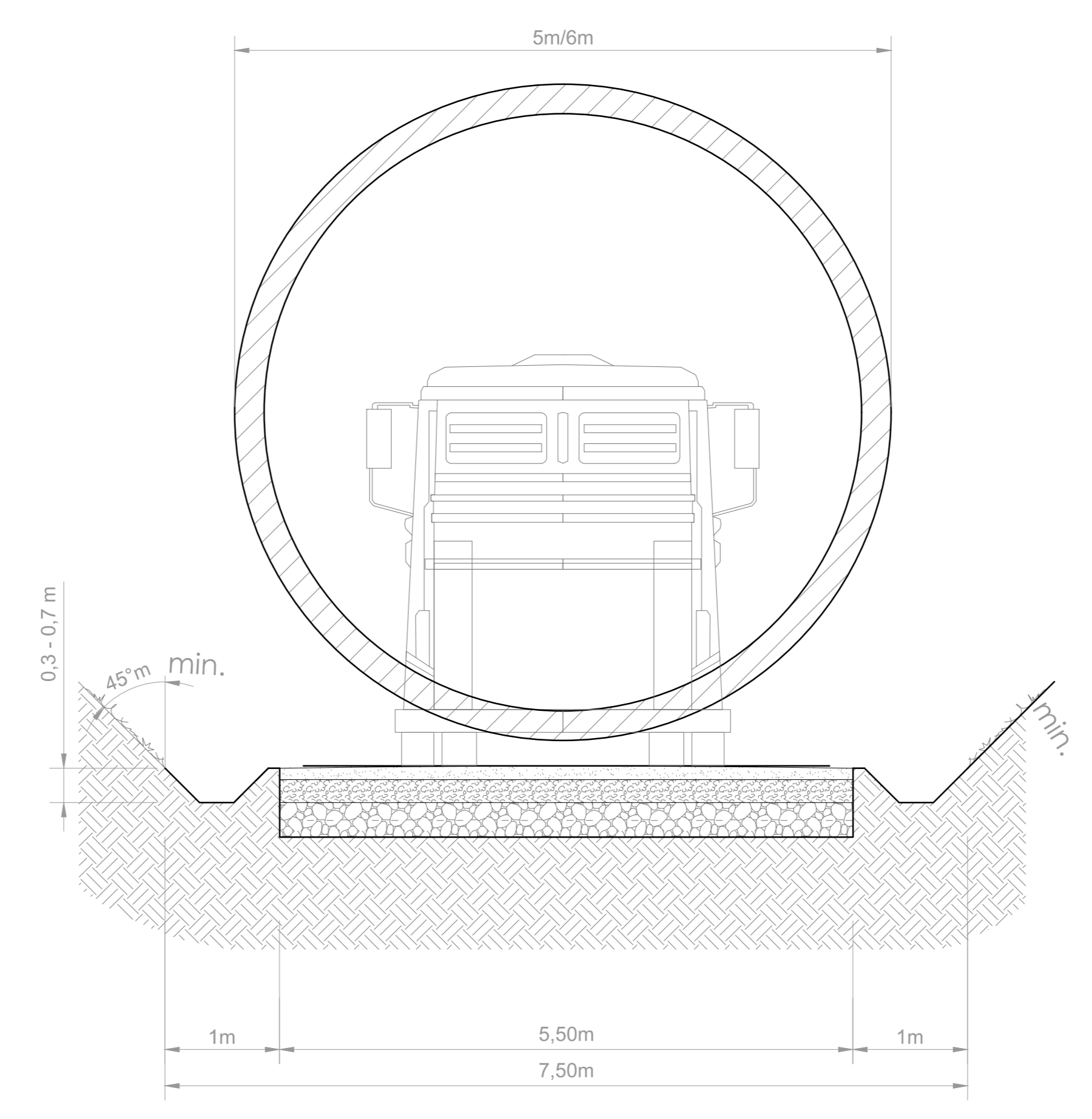
Sezione stradale tipo in scavo

scala 1:50



Esempio di ingombro carreggiata

scala 1:50



REGIONE SARDEGNA
Provincia di Sassari

COMUNE DI CALANGIANUS



01	EMISSIONE PER ENTI ESTERNI	10/05/2024	FURNARI C.	LOG. PRESTI L.	FURNO C.
00	EMISSIONE PER COMMENTI	12/04/2024	FURNARI C.	LOG. PRESTI L.	FURNO C.
REV.	DESCRIZIONE	DATA	REDATTO	CONTROL.	APPROV.

Comitente:
AEI WIND PROJECT XVI S.R.L.
Sede Legale: Via Spazio n. 79 - 00198 - Roma (RM) - Italia
AEI WIND PROJECT XVI S.R.L. è un'azienda a partecipazione paritetica tra AEI Wind e Project XVI S.R.L.

Società di Progettazione:
Intex
Sede Legale: Via Sabotino, 8 - 06013 Castelnuovo (SR)
Ufficio: Via Arco, 16 - Loc. Barchesse - 09100 Sestu (CA)
web: www.intexgroup.it, e-mail: info@intexgroup.it

Progetto:
IMPIANTO EOLICO TEMPIO II
Progettista/Revis. Tecnica:
Dott. Ing. Cesare Fumo

Elaborato grafico:
SEZIONI STRADALI TIPO
Scala: Nome DEL FILE: Allegato: Formato: Stato:
1:50 C23046505-PD-EC-09-01 1/1 A0 **DEFINITIVO**

Il presente documento è di proprietà della AEI WIND GROUP s.p.a.
È vietata la comunicazione a terzi o la riproduzione senza il permesso scritto dalla suddetta. La società tutela i propri diritti e rigore di legge.