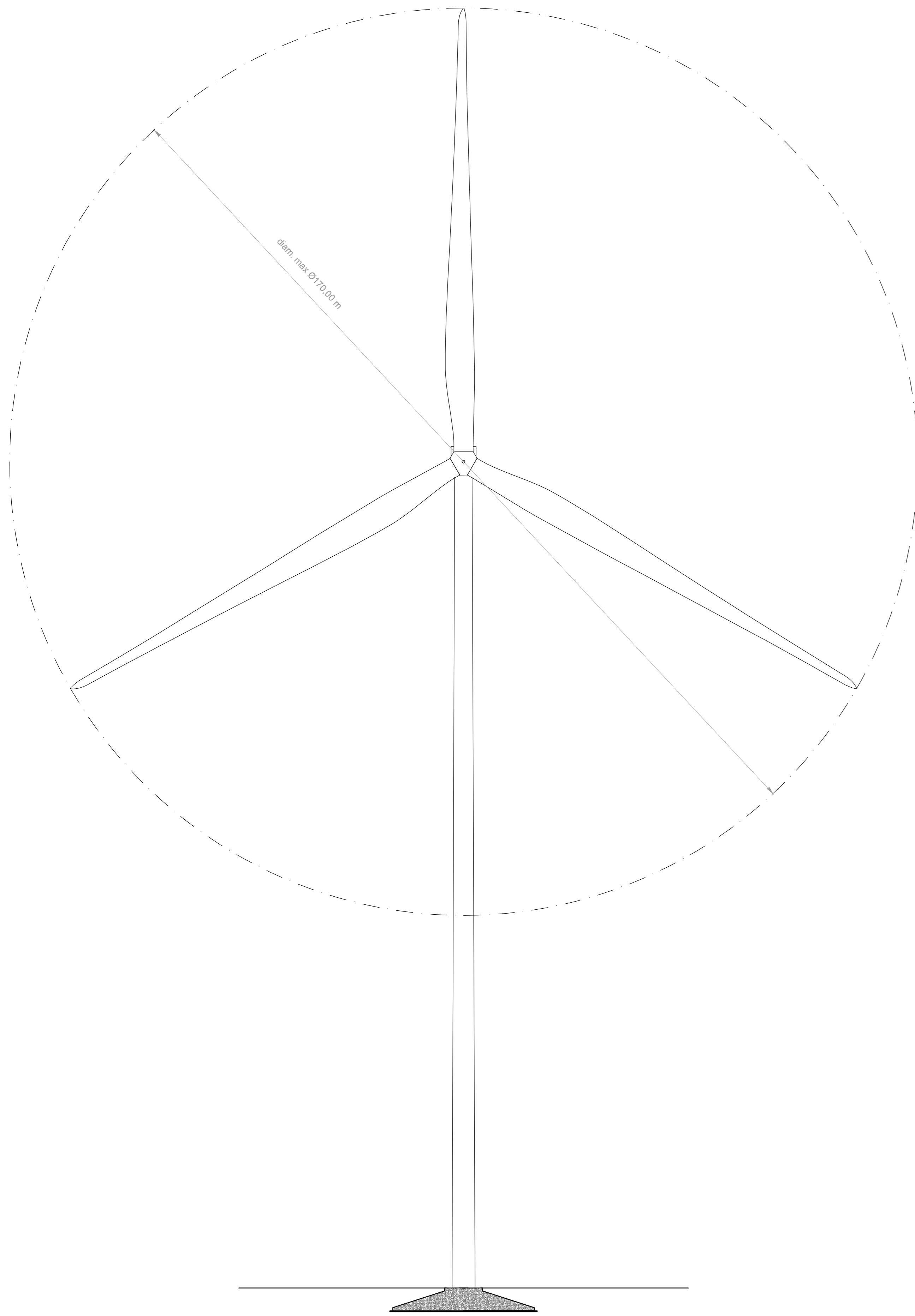
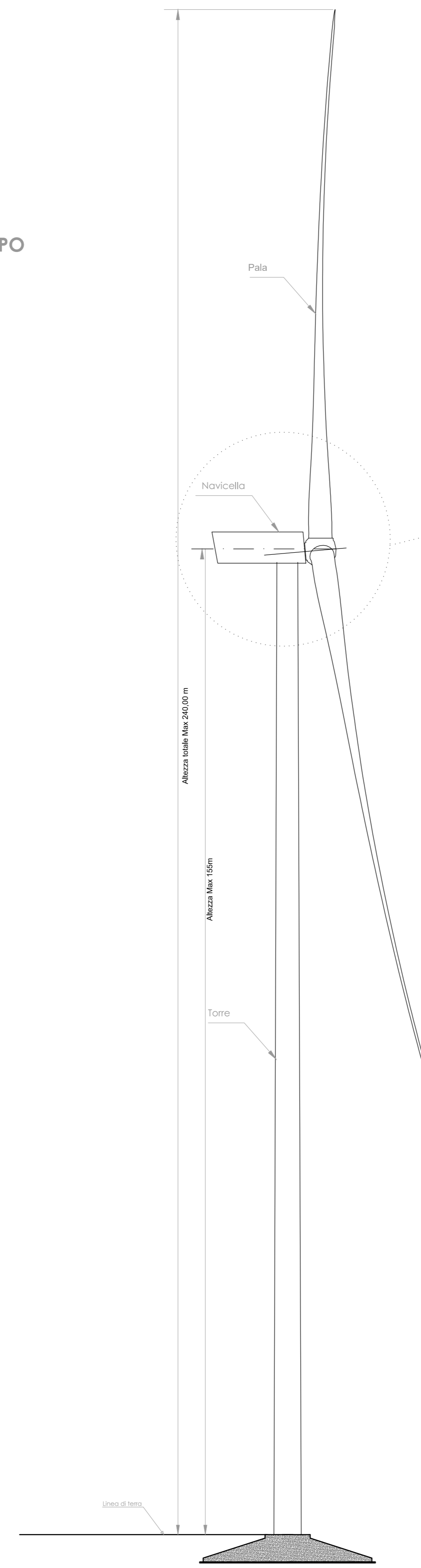


Vista frontale

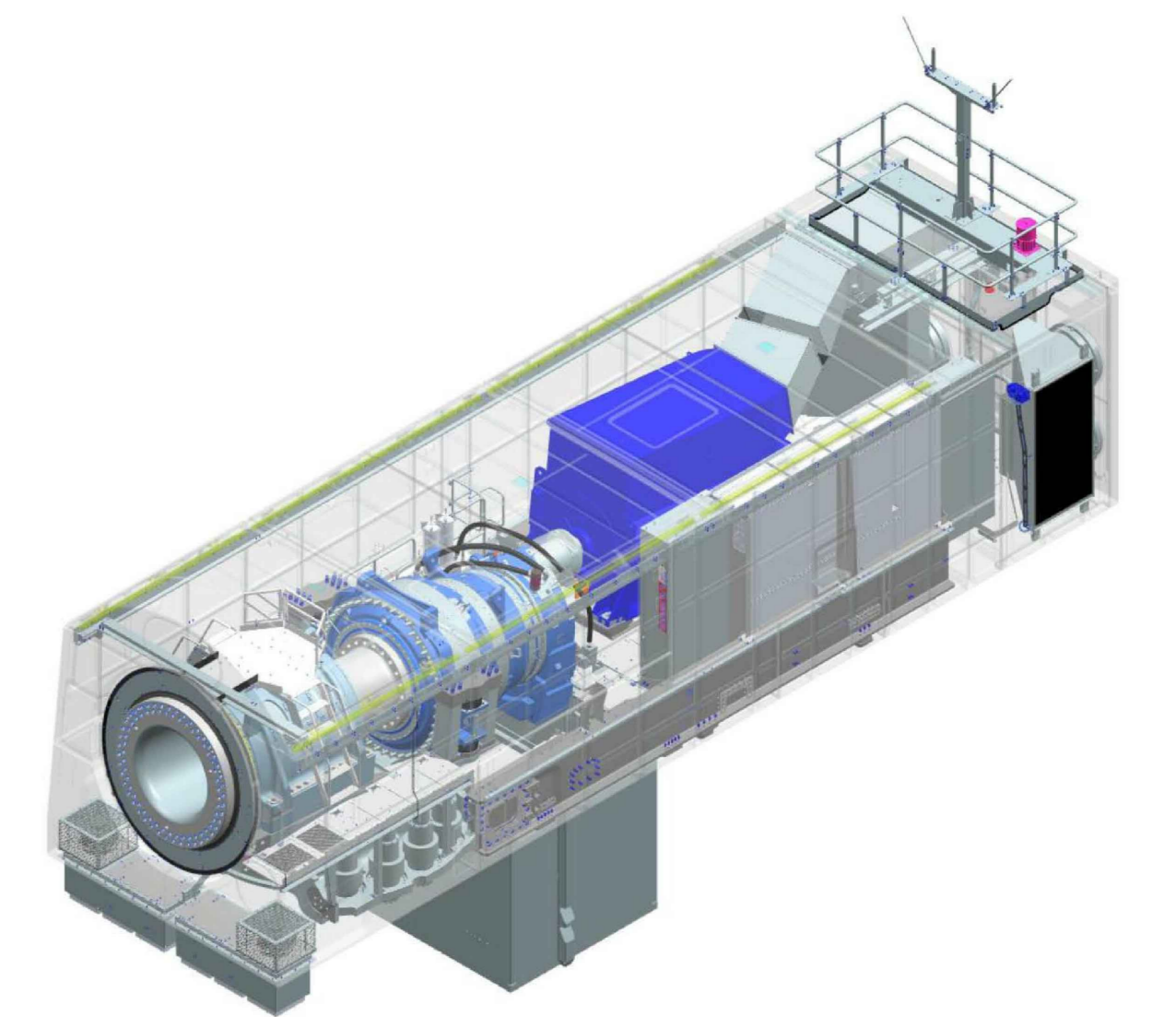
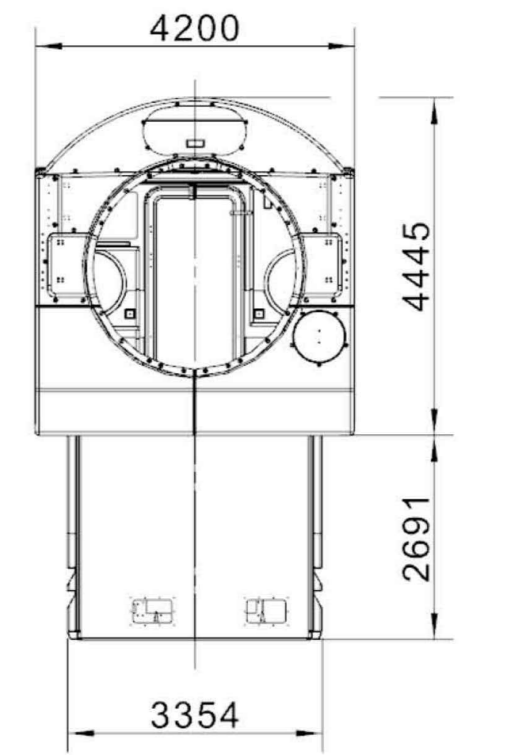
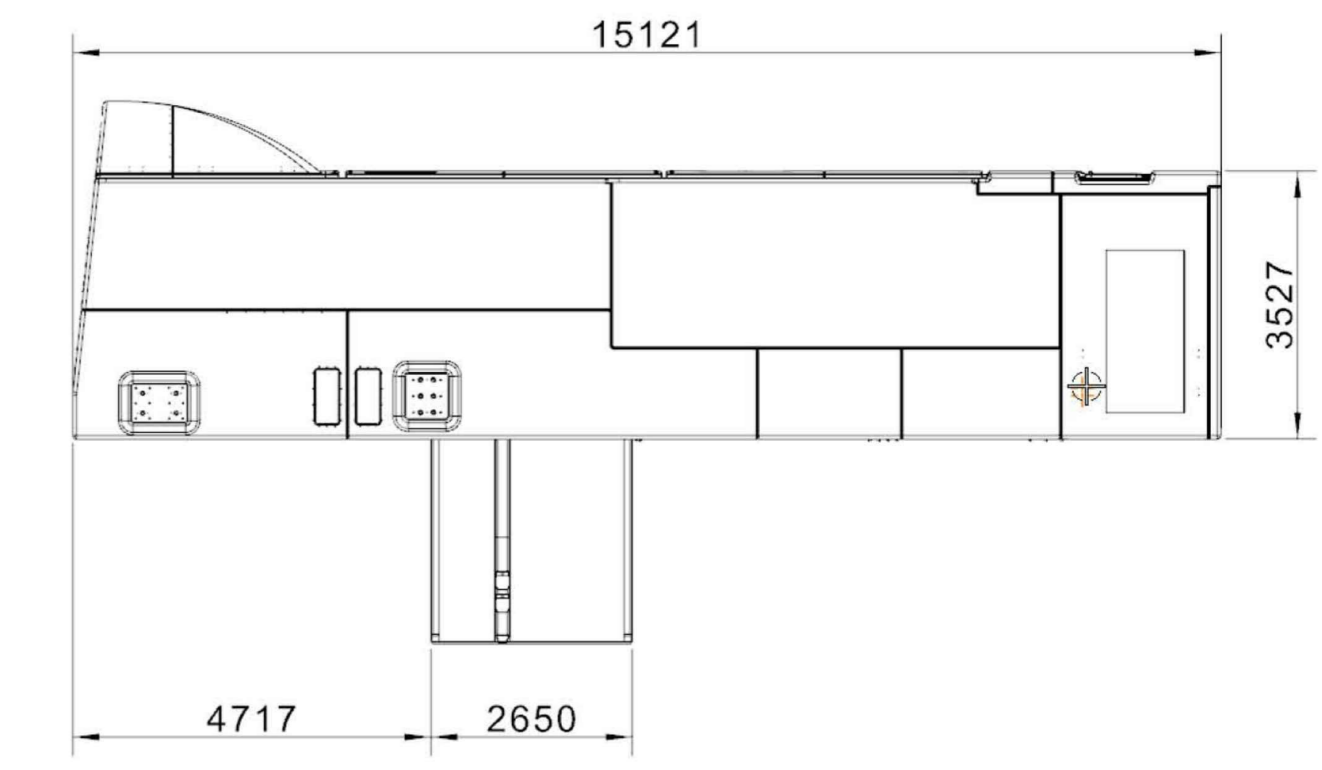
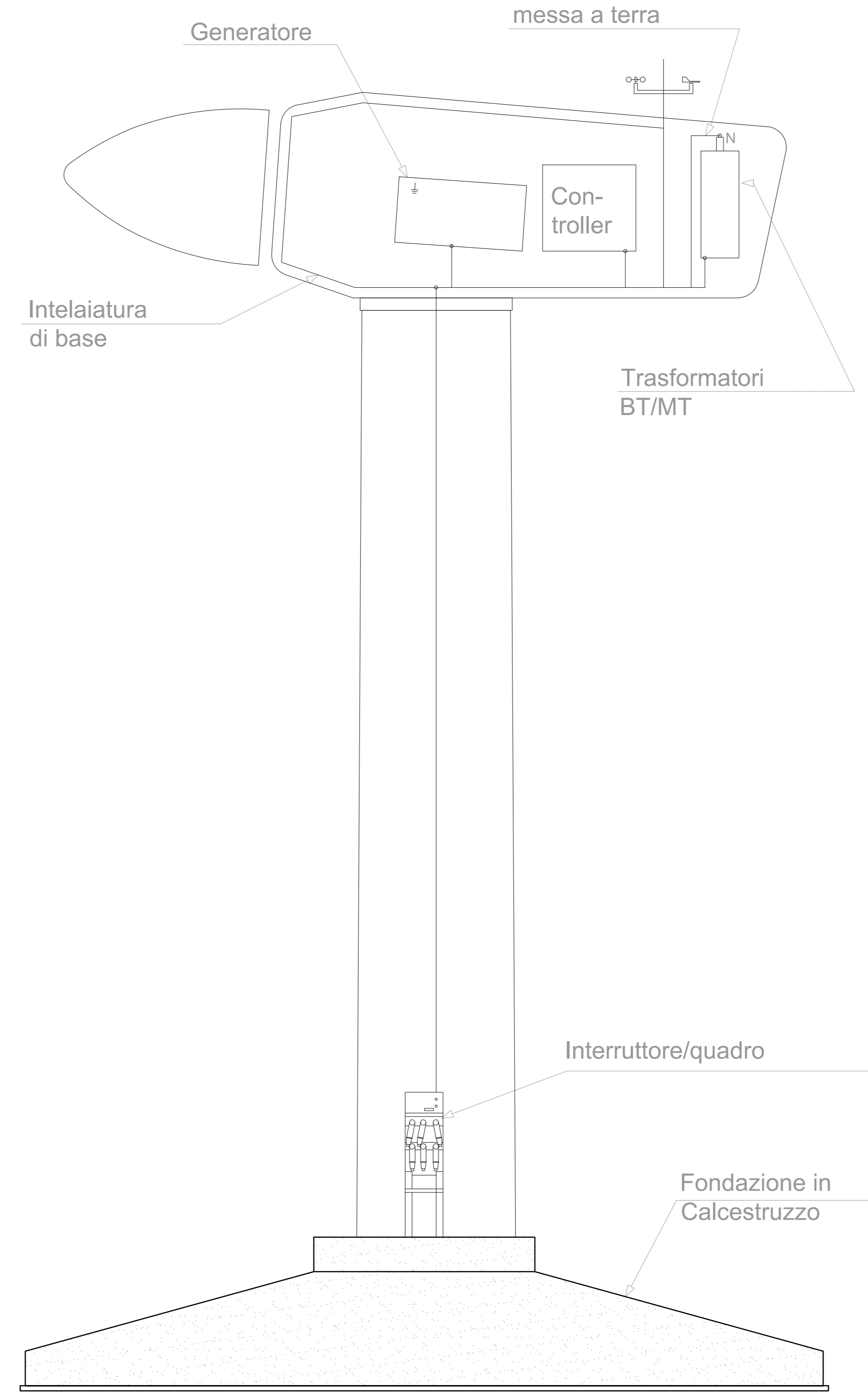
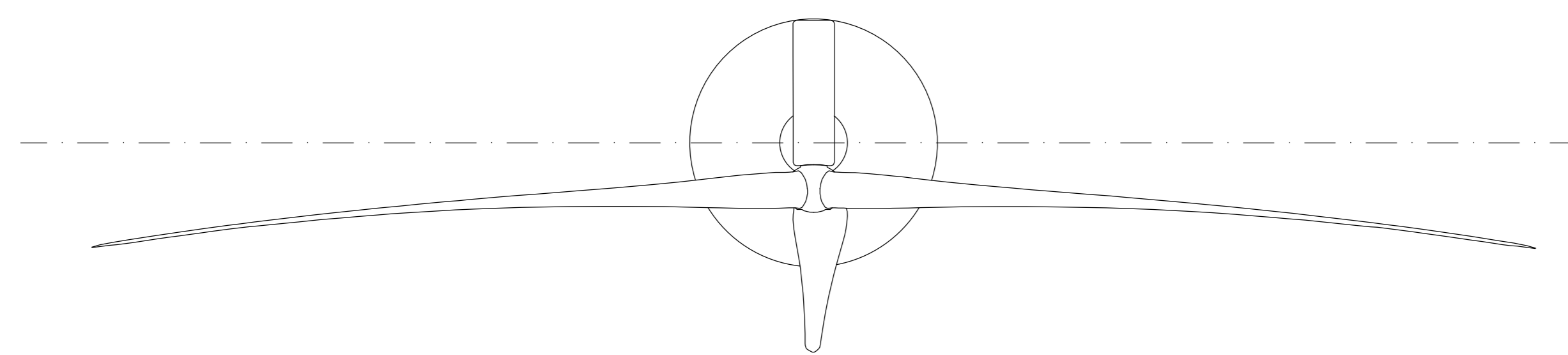


Vista laterale



AEROGENERATORE TIPO

Vista dall'alto



REGIONE SARDEGNA
Provincia di Sassari

COMUNE DI CALANGIANUS



REV.	DESCRIZIONE	DATA	REDATTO	CONTROL.	APPROV.
01	EMISSIONE PER ENTI ESTERNI	10/05/2024	FURNARI G.	LO. PRESTI L.	FURNO C.
00	EMISSIONE PER COMMENTI	12/04/2024	FURNARI G.	LO. PRESTI L.	FURNO C.

Committente:

AEI WIND PROJECT XVI S.R.L.
Sede Legale: Via Spazio n. 79 - 00198 - Roma (RM) - Italia
aeiwindproject@aeiwindproject.it



Società di Progettazione:
Intex
Sede Legale: Via Salsoliva, 8 - 06013 Castelnuovo (SR)
Ufficio Via Salsoliva, 16 - Loc. Salsoliva - 06100, Sarnano (SR)
web: www.intexgroup.it, e-mail: info@intexgroup.it

Progetto:

IMPIANTO EOLICO TEMPIO II

Progettista/Revis. Tecnico:
Dot. Ing. Cesare Fumo

Elaborato grafico:

AEROGENERATORE TIPO

Scala:	Nome DEL FILE:	Allegato:	F. Sc.	Libello:
1:500	C23046505-PD-EC-11-01	1/1	AD	DEFINITIVO

Il presente documento è di proprietà della AEI WIND PROJECT XVI S.R.L.
È vietata la comunicazione a terzi o la riproduzione senza il preventivo permesso scritto dalla suddetta. La società tutela i propri diritti e rigore di legge.