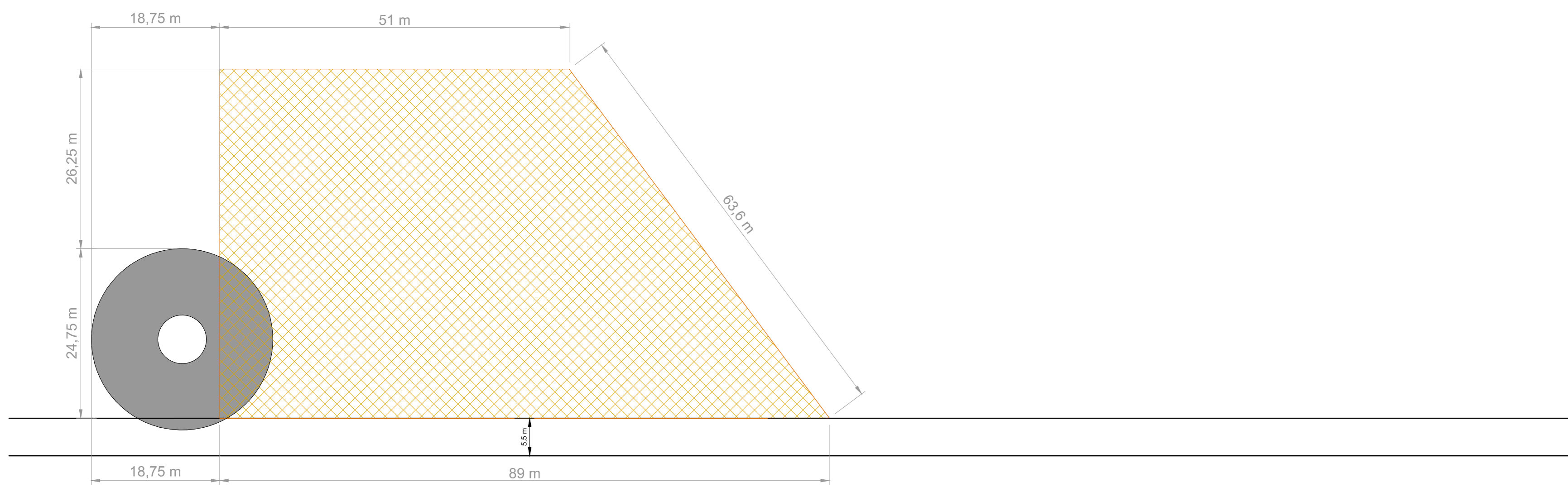
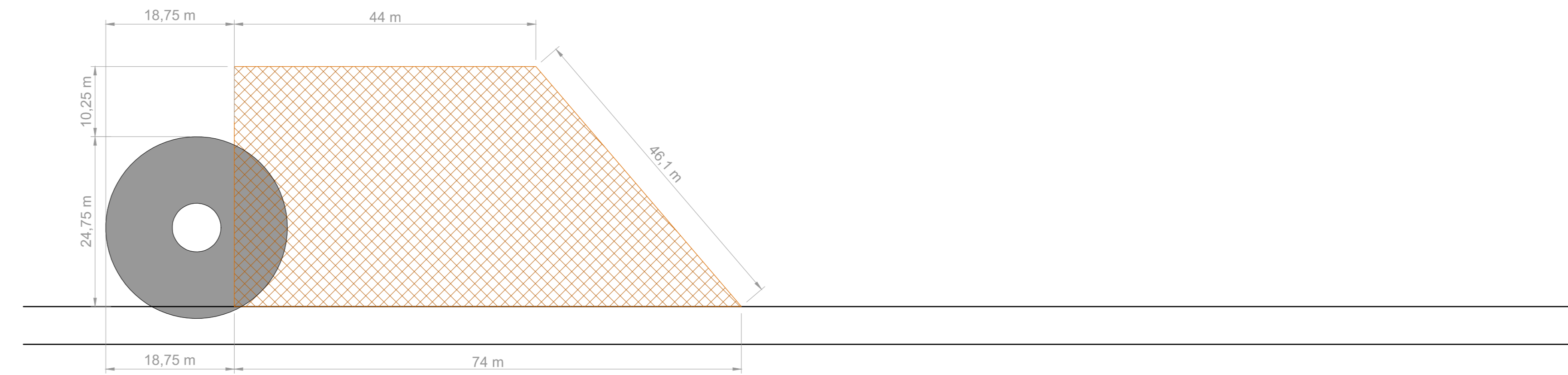


Piazzola tipo Total Storage (TS)

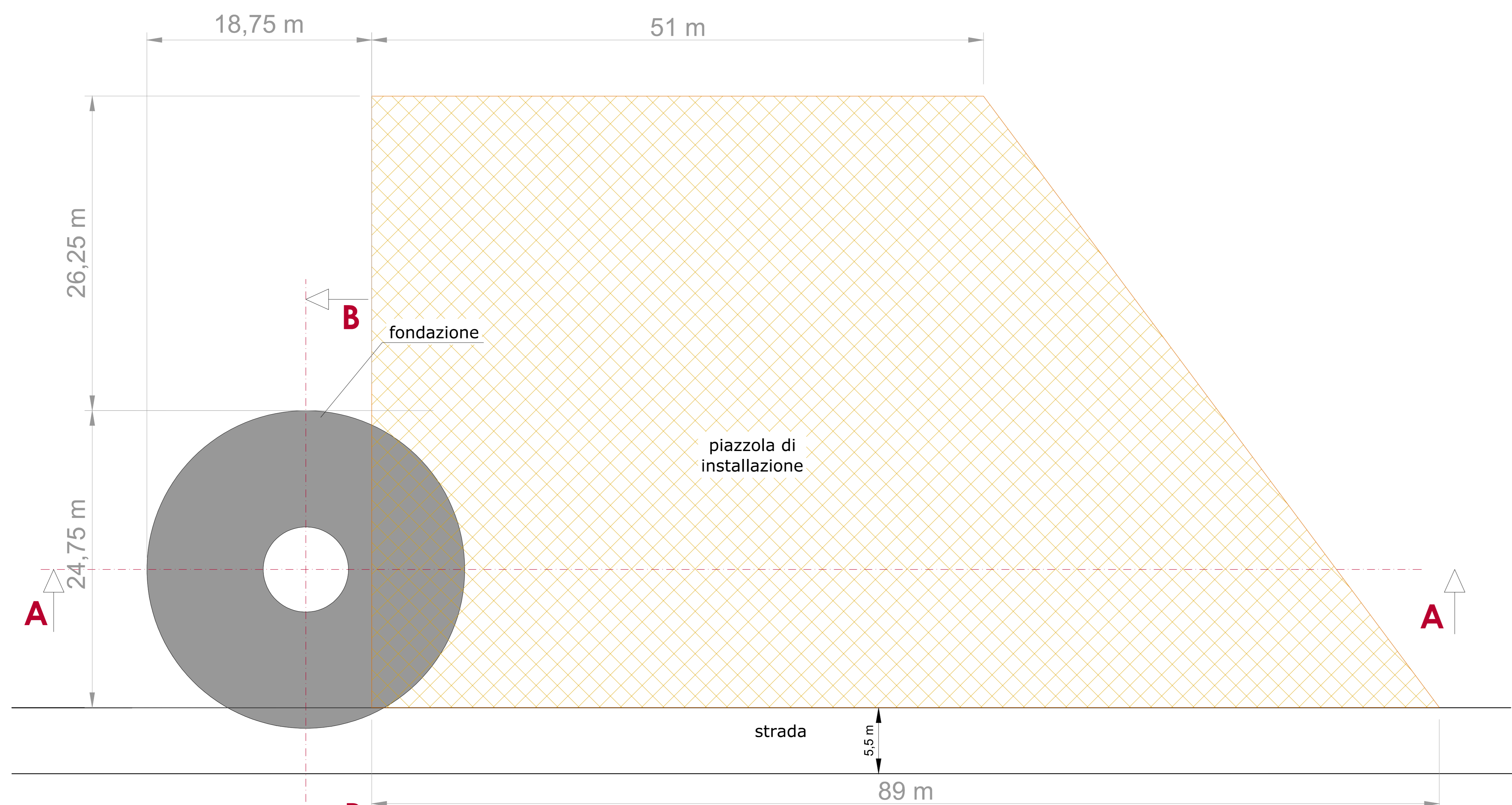


Piazzola tipo Just in Time (JIT)

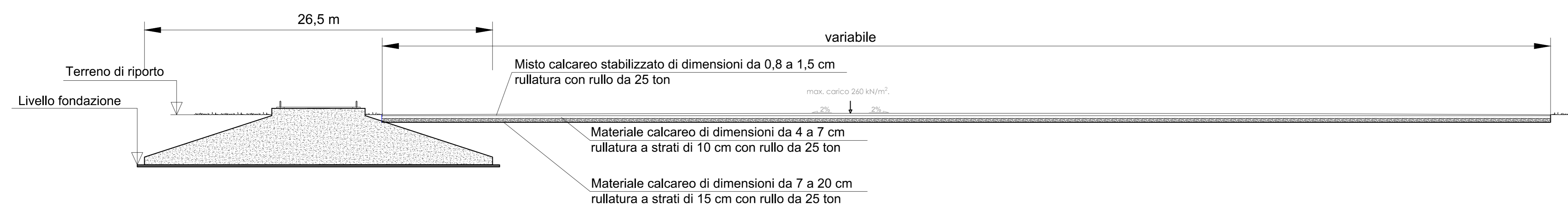


Particolare piazzola tipo 1 scala 1:200

Pianta



Sezione A-A



Sezione B-B

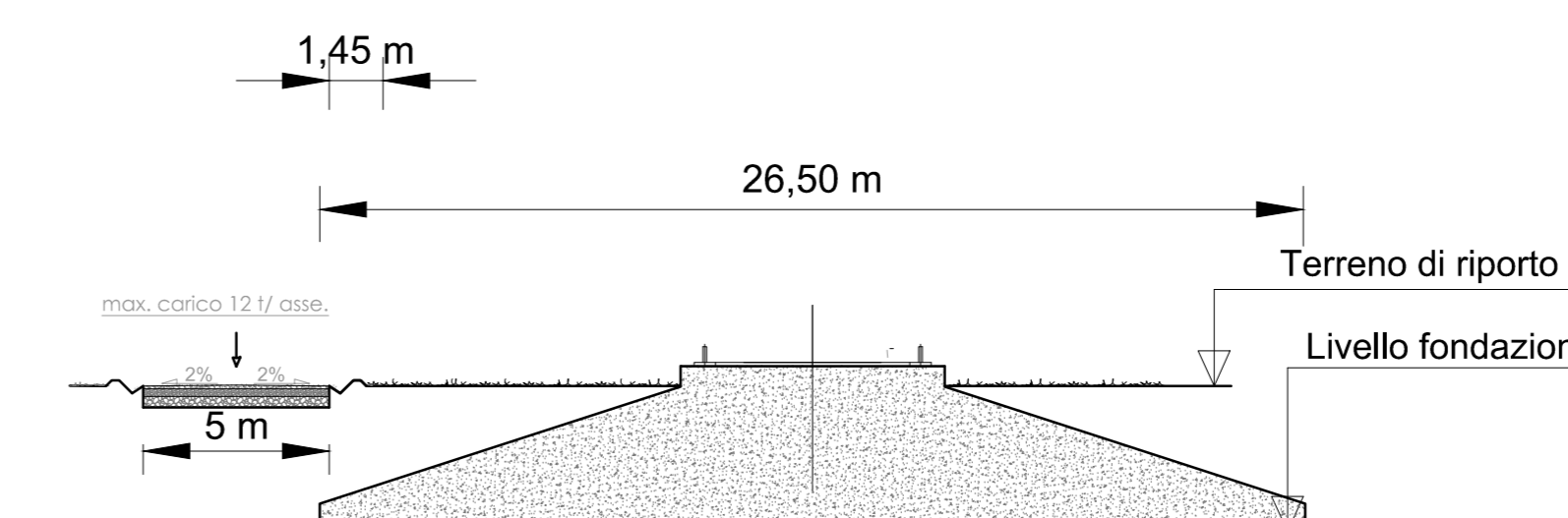
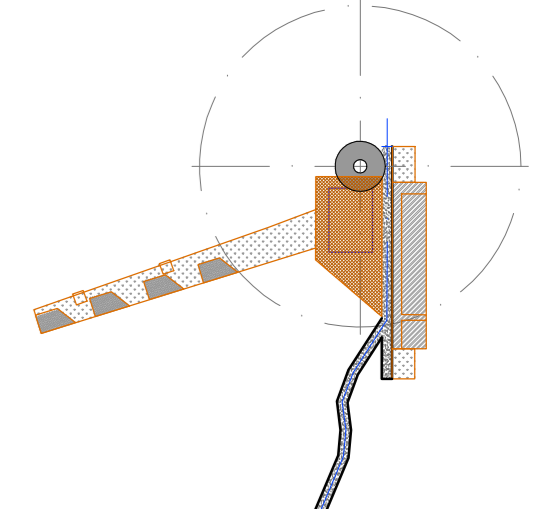
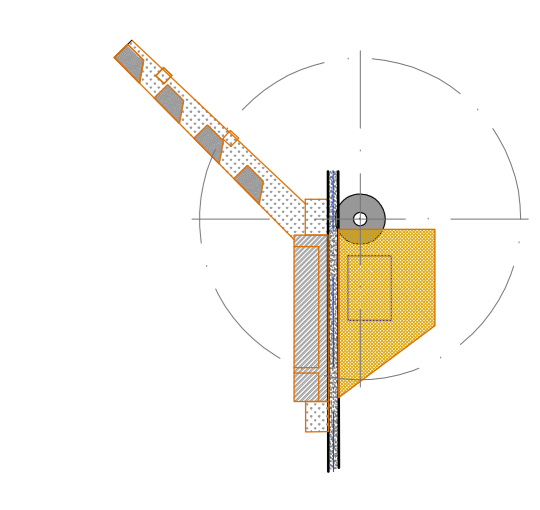


Tabella Associativa

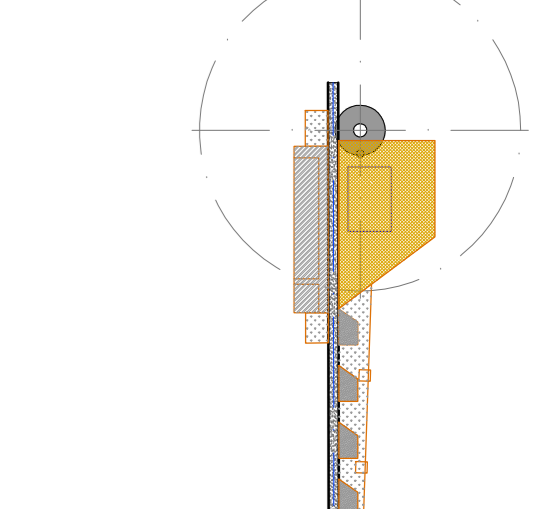
SG01 (JIT)



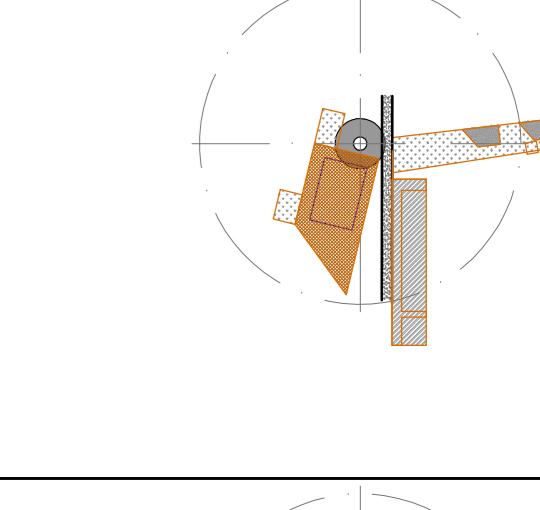
SG02 (TS)



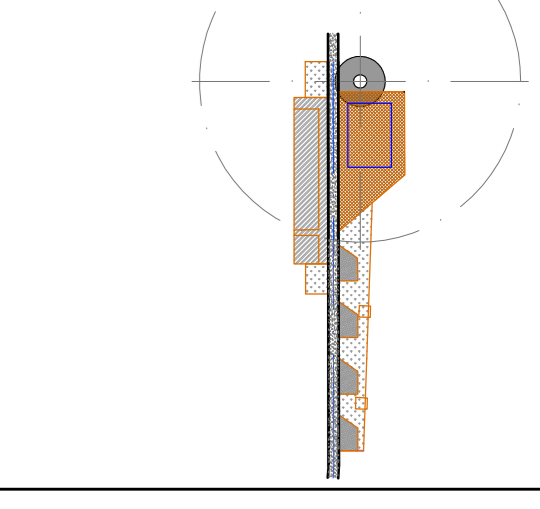
SG03 (TS)



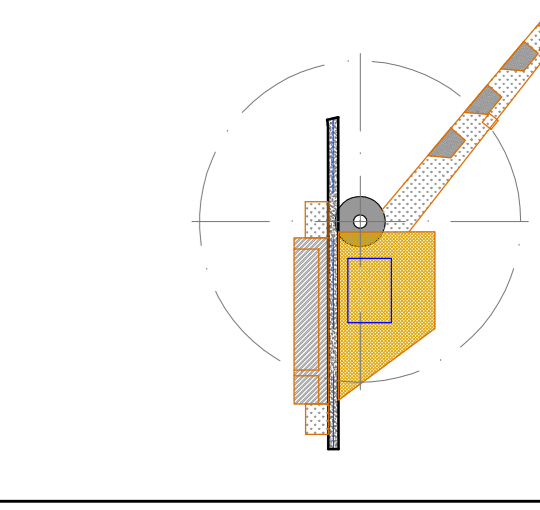
SG04 (JIT)



SG05 (JIT)



SG06 (TS)



REGIONE SARDEGNA
Provincia di Sassari

COMUNE DI CALANGIANUS



01	EMISSIONE PER ENTI ESTERNI	10/05/2024	FURNARI C.	LOG. PRESTI L.	FURNO C.
00	EMISSIONE PER COMMENTI	12/04/2024	FURNARI C.	LOG. PRESTI L.	FURNO C.
REV.	DESCRIZIONE	DATA	REDATTO	CONTROL.	APPROV.

Committente:

AEI WIND PROJECT XVI S.R.L.

Sede Legale: Via Sotchina, 79 - 00198 - Roma (RM) - Italia

AEI WIND PROJECT XVI S.R.L. di Direzione

Società di Progettazione:

Intex

Sede Legale: Via Sotchina, 8 - 06013 Castelnuovo (SR)

Ufficio: Via Sotchina, 16 - Loc. Sotchina - 06100. Sarnano (SR)

web: www.intexgroup.it, e-mail: info@intexgroup.it

Progettato/Revis. Tecnico:

IMPIANTO EOLICO TEMPIO II

Elaborato grafico:

PIAZZOLE DEFINITIVE TIPO

Scala: 1:500-1:200

Nome DEL FILE: C23046505-PD-EC-13-01

Allegato: 1/1

F. Sc.: AD

Località: DEFINITIVO

Il presente documento è di proprietà della AEI WIND PROJECT XVI S.R.L.

È vietata la comunicazione a terzi o la riproduzione senza il permesso scritto dalla società. La società tutela i propri diritti e ritiene di legge.

