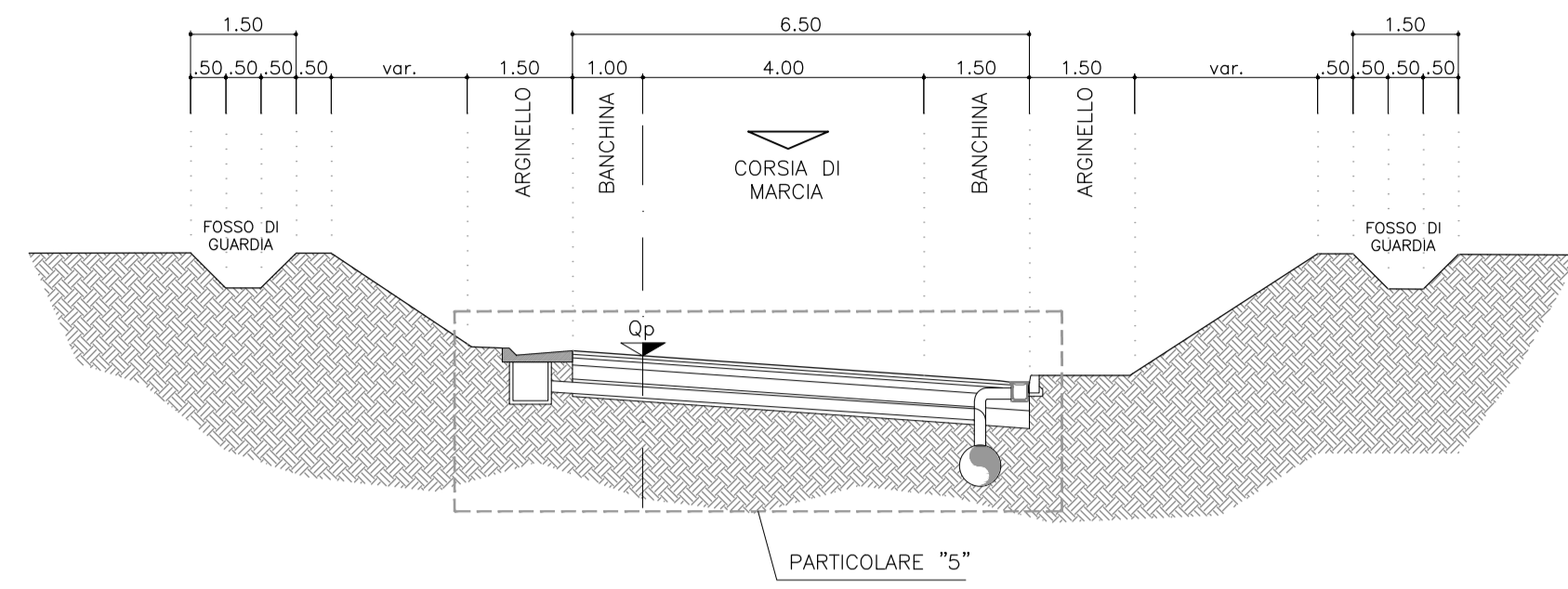
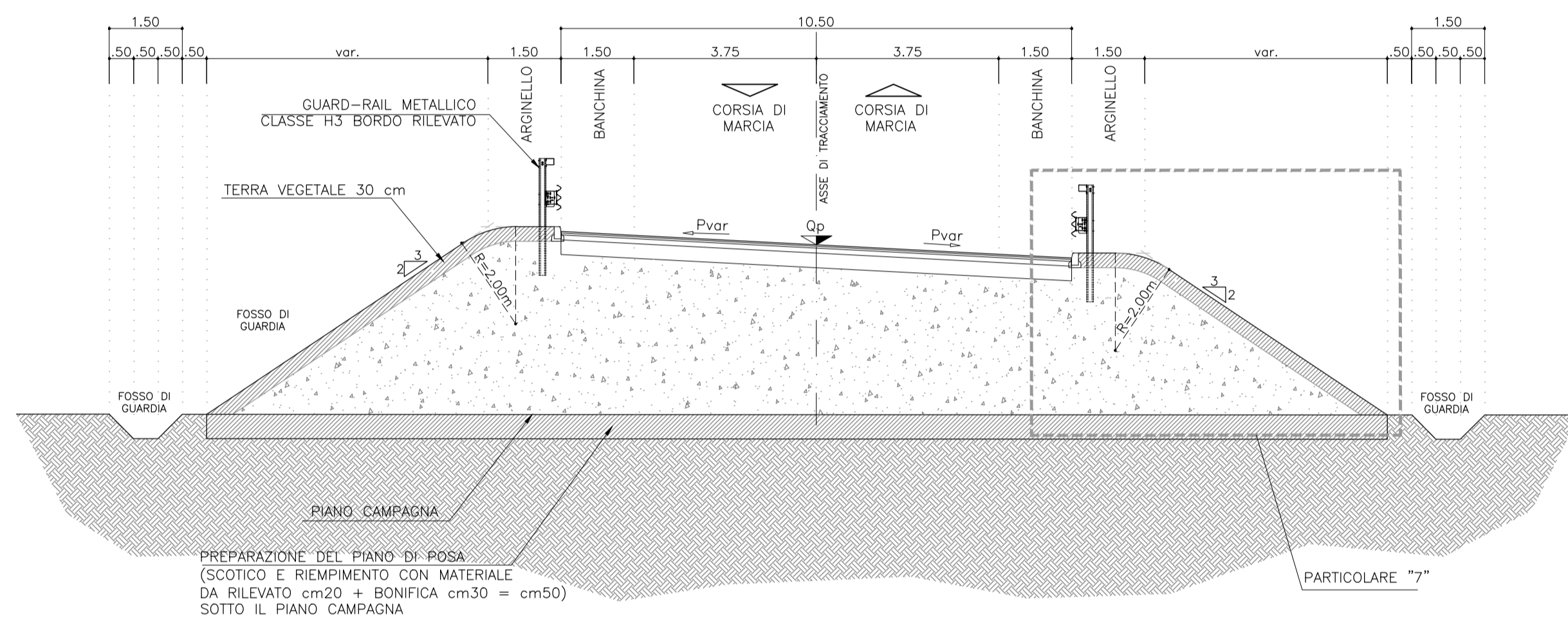


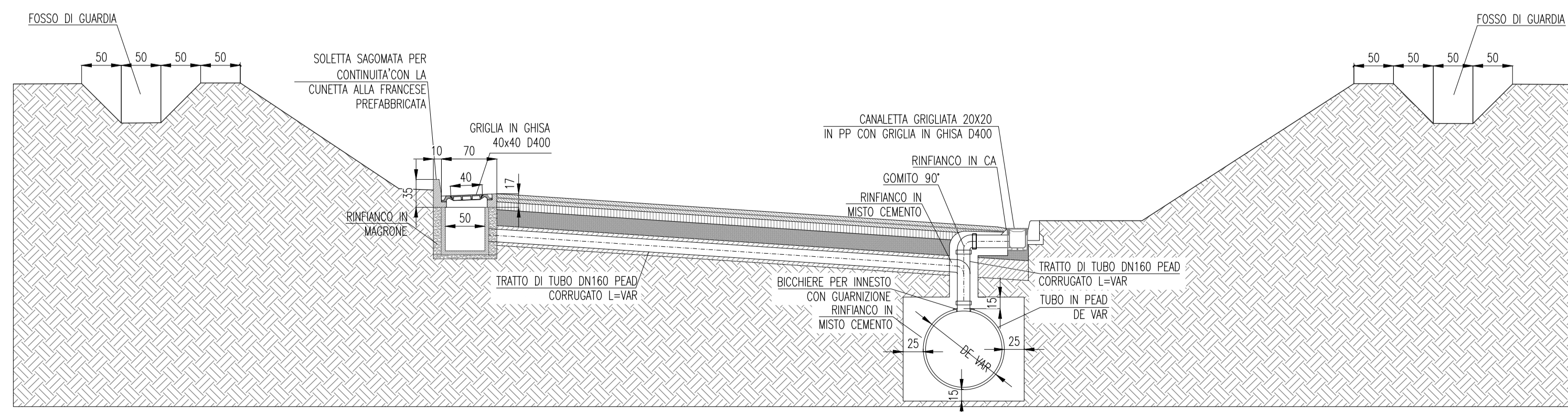
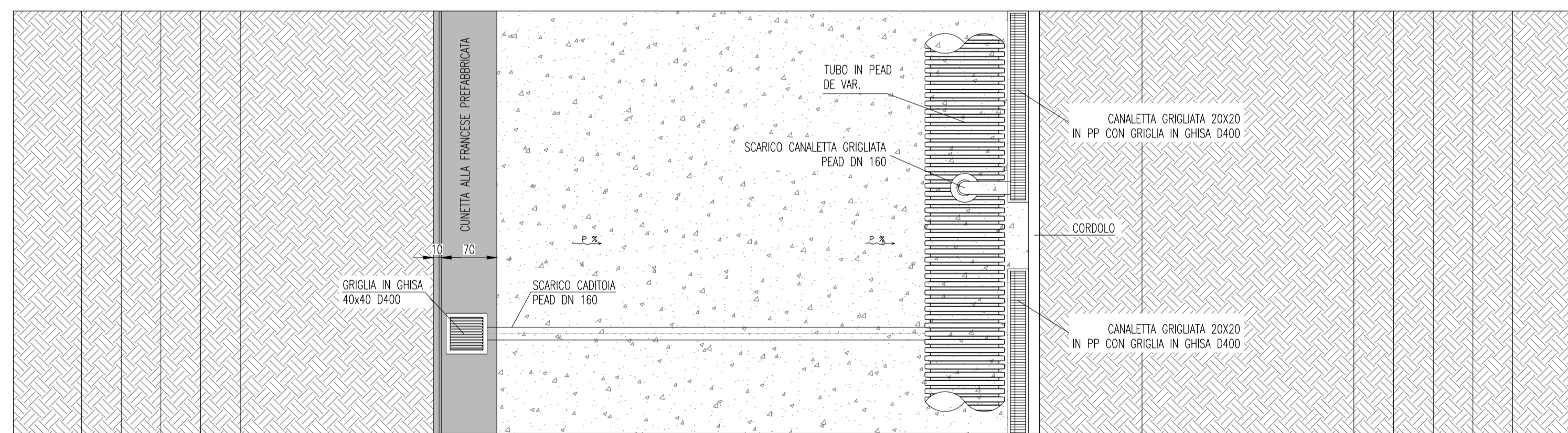
Rampa B
Svincolo Gabbadera
Scala 1:100



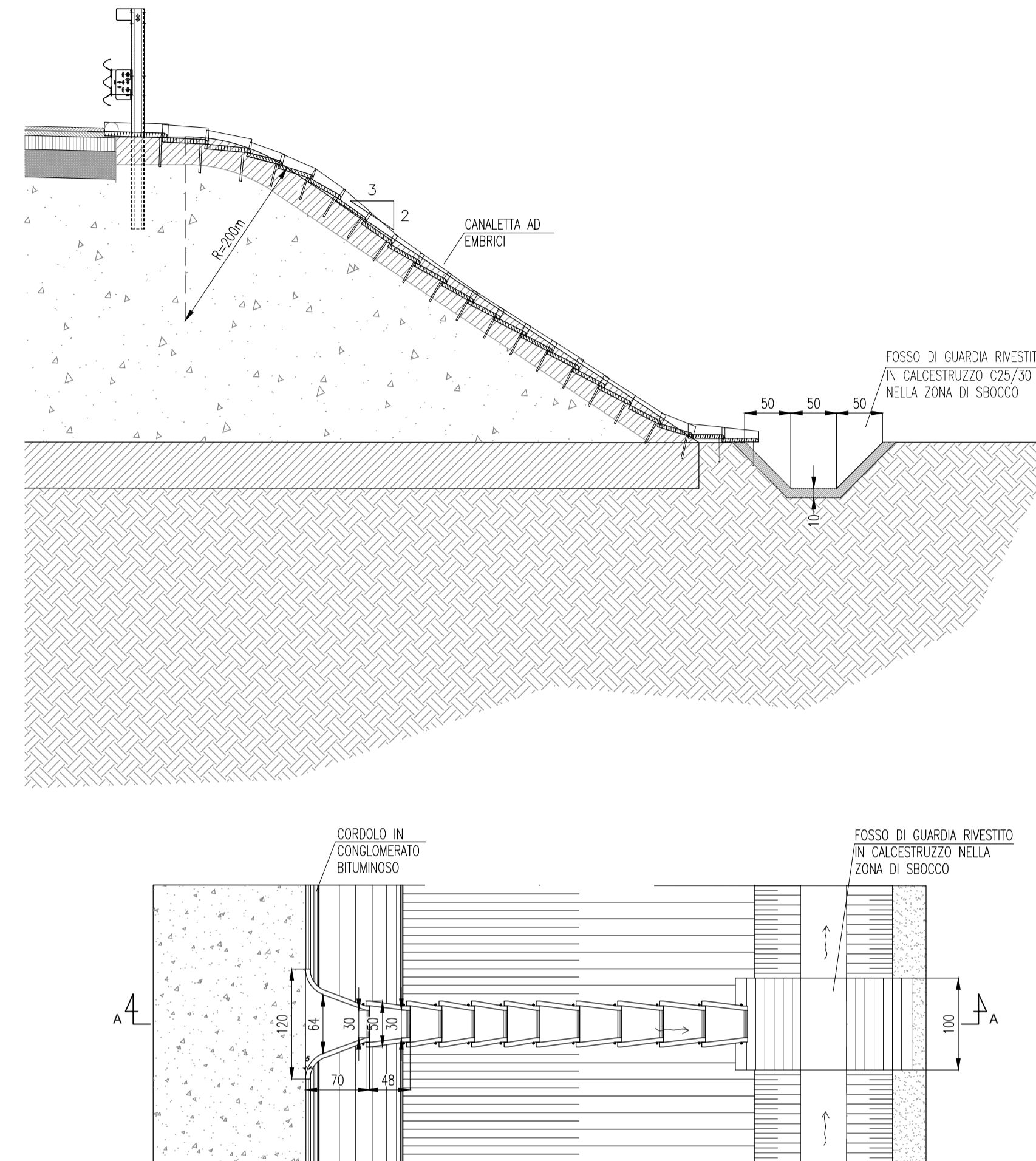
Viabilità minore
Collegamento svincolo Milano Oltre - via Europa
Scala 1:100



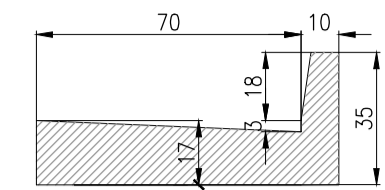
PARTICOLARE "5"
scala 1:50



PARTICOLARE "7"
scala 1:50



DETTAGLIO CUNETTA ALLA FRANCESE
scala 1:20



DETTAGLIO CANALETTA AD EMBRICI
scala 1:20

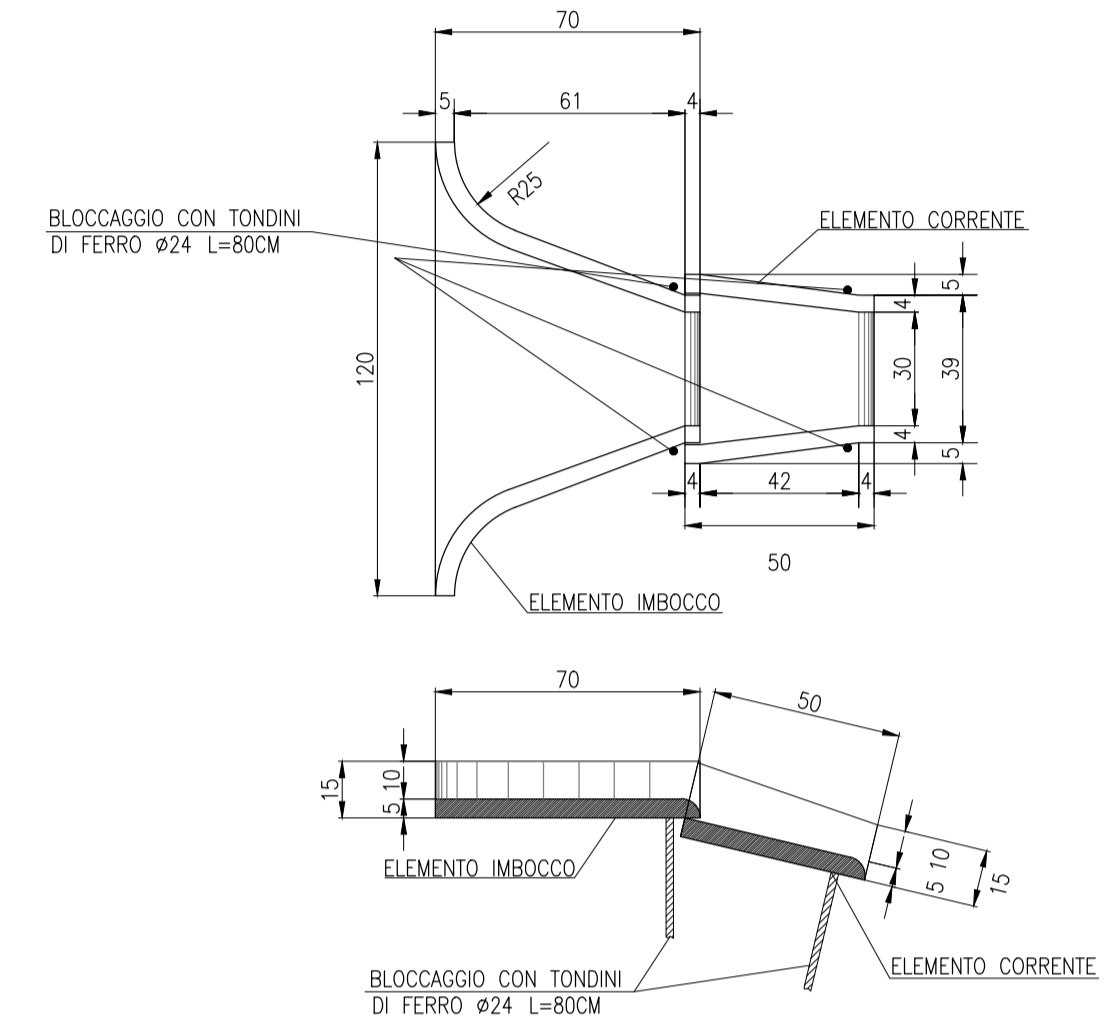


TABELLA MATERIALI

CALCESTRUZZI	
A PRESTAZIONE GARANTITA SECONDO UNI 11104:2004 (UNI EN 206-1)	
MAGRONE	Classe resistenza a compressione C12/15 Classe esposizione X0 Cemento (UNI EN 197-1) CEM II Rapporto massimo A/C 0,60 Dim. max. nominale aggregato 25 mm Contenuto min. cemento 340 kg/mc
ELEMENTI IN OPERA	Classe resistenza a compressione C25/30 Classe esposizione XC1-XF3 Classe internato in cloruri 0,2 Classe consistenza S4 Cemento (UNI EN 197-1) CEM III, CEM IV Rapporto massimo A/C 0,60 Dim. max. nominale aggregato 25 mm Contenuto min. cemento 340 kg/mc
ELEMENTI PREFABBRICATI	Classe resistenza a compressione C32/40 Classe esposizione XC1-XF3 Classe internato in cloruri 0,2 Classe consistenza S4 Cemento (UNI EN 197-1) CEM I Rapporto massimo A/C 0,50 Dim. max. nominale aggregato 16 mm Contenuto min. cemento 340 kg/mc
ACCIAIO PER GETTI	Barre B450C Reti elettrosaldate B450A
PARATOIE, GRIGLIATI	Profili, lamiere, piatti larghi S275J2 Profili saldati a freddo S275J2 Altri elementi S275J0 Trattamento superficiale con zincatura
COPRIFERRO NETTO	
ELEMENTI IN OPERA	40 mm
ELEMENTI PREFABBRICATI	30 mm

NOTE GENERALI
1) TUTTE LE MISURE SONO IN cm. TUTTE LE QUOTE ALTIMETRICHE SONO S.l.m.
2) VERIFICARE MISURE, QUOTE E L'EVENTUALE PRESENZA DI SOTTOSERVIZI PRIMA DELL'ESECUZIONE DEI MANUFATTI
3) CONCORDARE DIRETTAMENTE CON L'ENTE GESTORE DELLA RETE IRRIGUA L'EVENTUALE INTERRUZIONE DEL SERVIZIO IN FASE PROVVISORIA
4) PER LE OPERE PROVVISORIALI IN FASE DI SCAVO VEDI ELABORATI OPERE MAGGIORI

Project Number XXX

ACCORDO DI PROGRAMMA (APPROVATO CON D.P.G.R. DEL 22.05.2009 N.5095) PRIMO ATTO INTEGRATIVO (APPROVATO CON D.P.G.R. DEL 29.03.2010 N.3148)

POTENZIAMENTO DELLA S.P. N.103 "ANTICA DI CASSANO" 1° LOTTO - 2° STRALCIO TRATTA B

PROGETTO ESECUTIVO DI VARIANTE

TITOLO elaborato: STUDI E INDAGINI IDROLOGIA E IDRAULICA Smaltimento acque di piattaforma: Particolari costruttivi Tav. 2/2

Cod. Elaborato: PEV-B.02.24

CODICE WM: Redatto, Controllato, Approvato, Data: varie

Revisioni	Redatto	Controllato	Approvato	DATA:
A	DI PIETRANTONIO	MARTIGNONI	RINALDI	VERIFICA - SETT. 2015
B	DEL FABBRO	CARLI	GALVANINI	16/11/2023
C				
D				

Progettazione: ALPINA S.p.A. Via Ripamonti 2, 20136 Milano, Italy

Visto Direzione Lavori Ing. Lavinio Trolì

Visto R.U.P. Ing. Francesco Ferrari

Visto Impresa esecutrice Ing. Danilo Chirulli