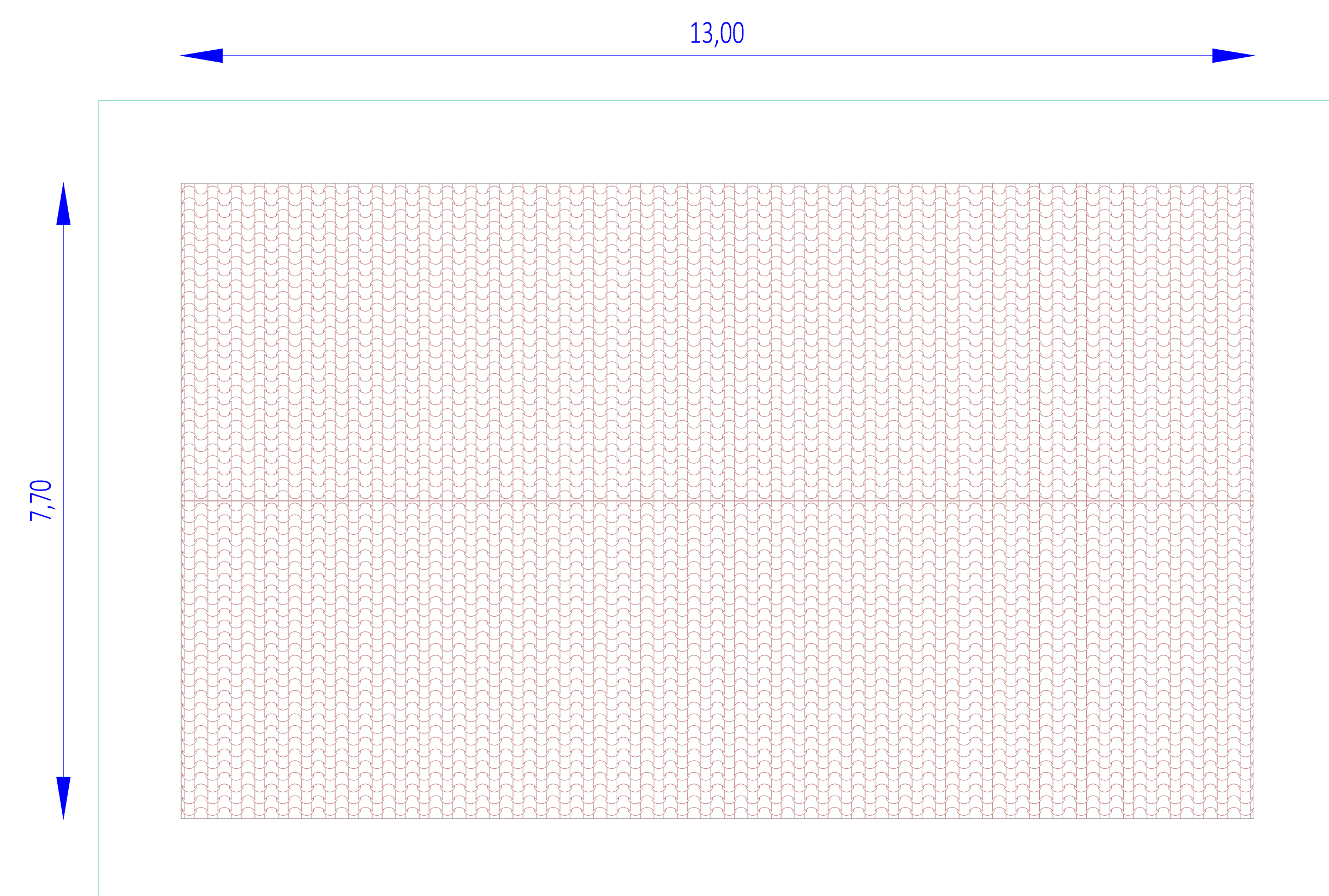
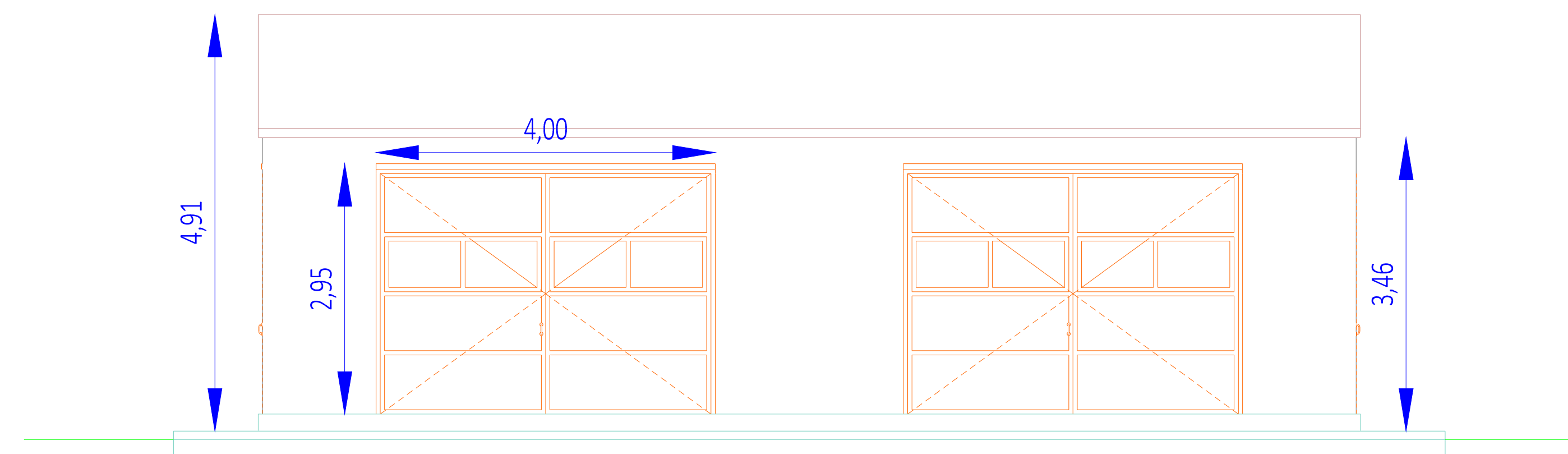


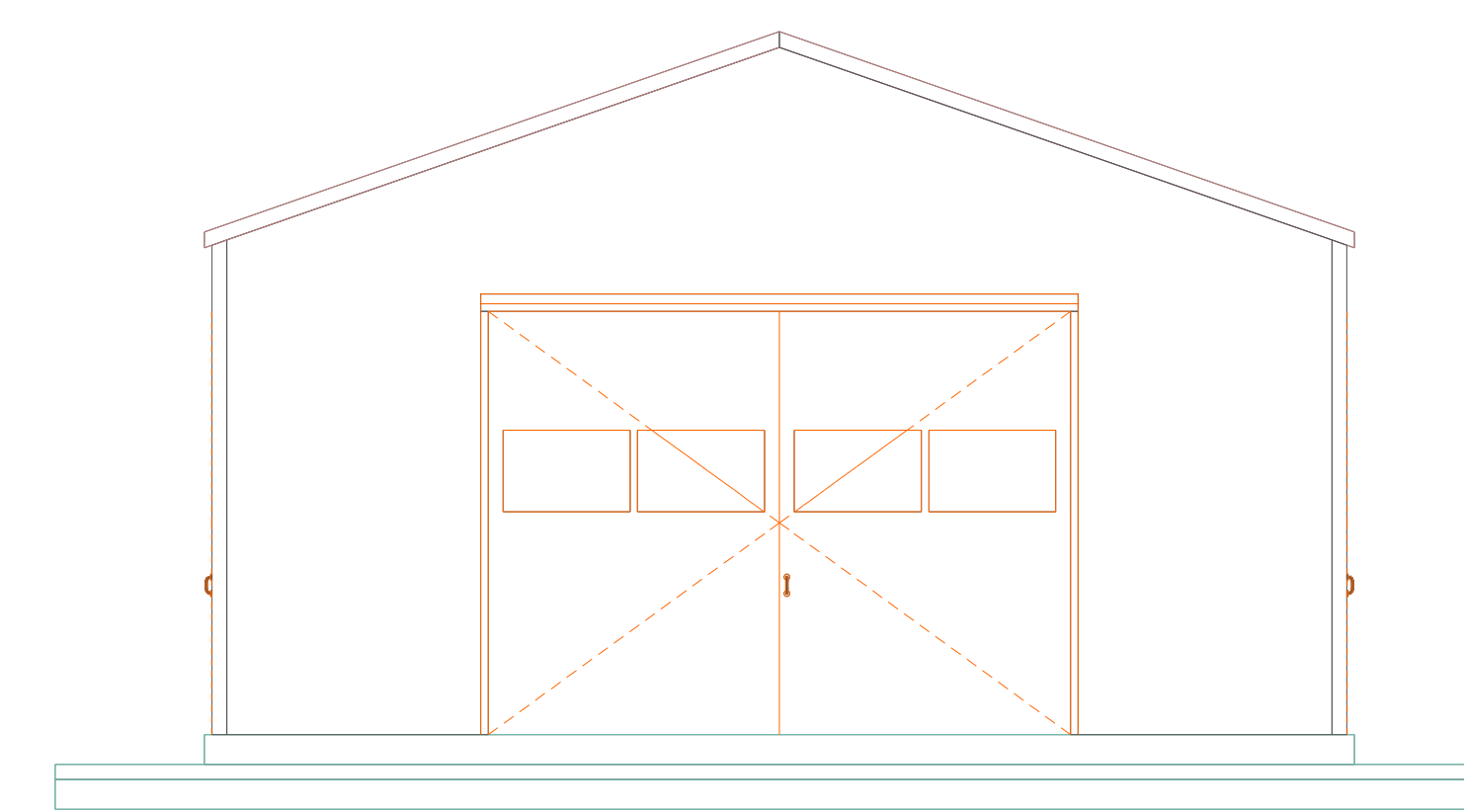
PIANTA



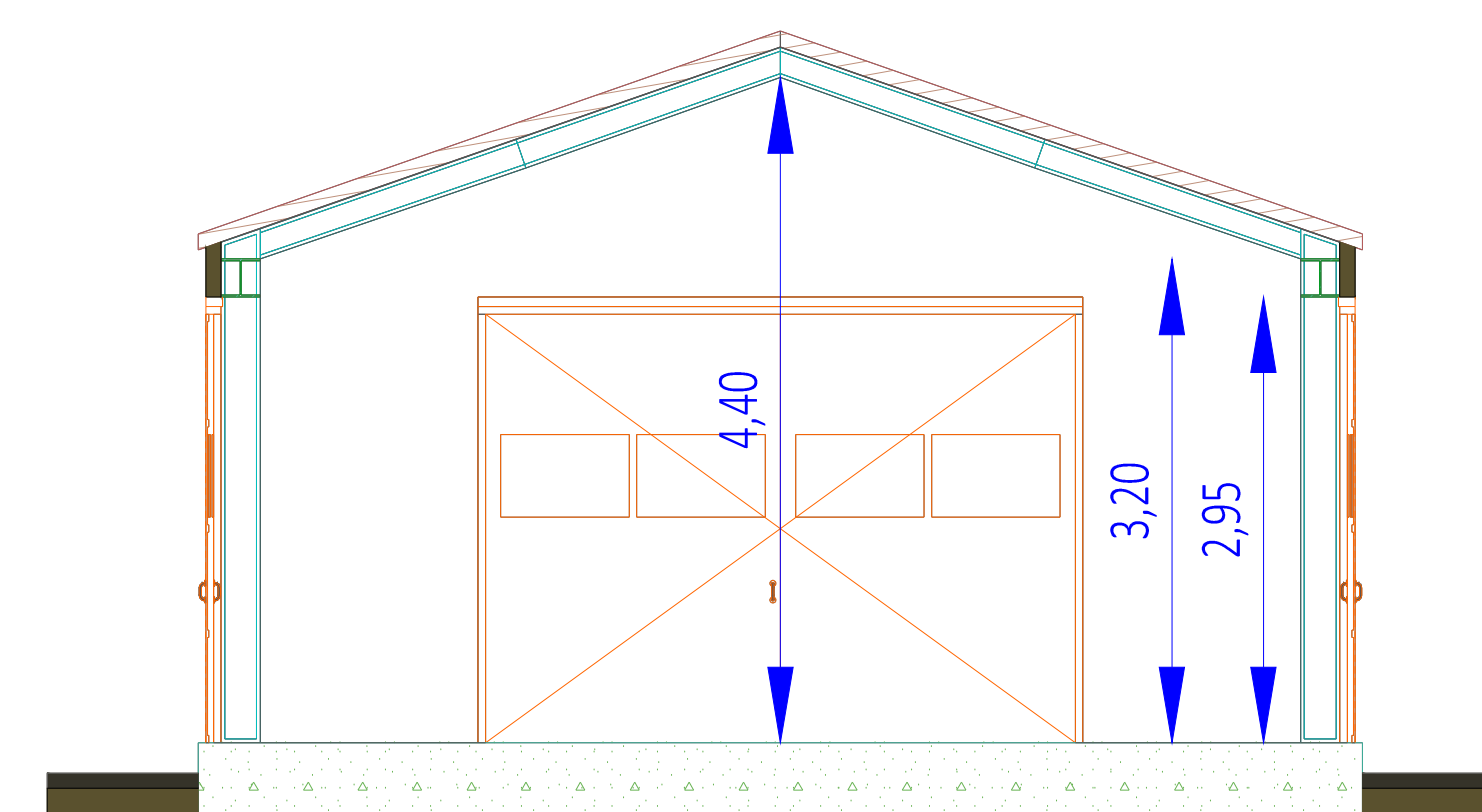
PIANTA COPERTURA



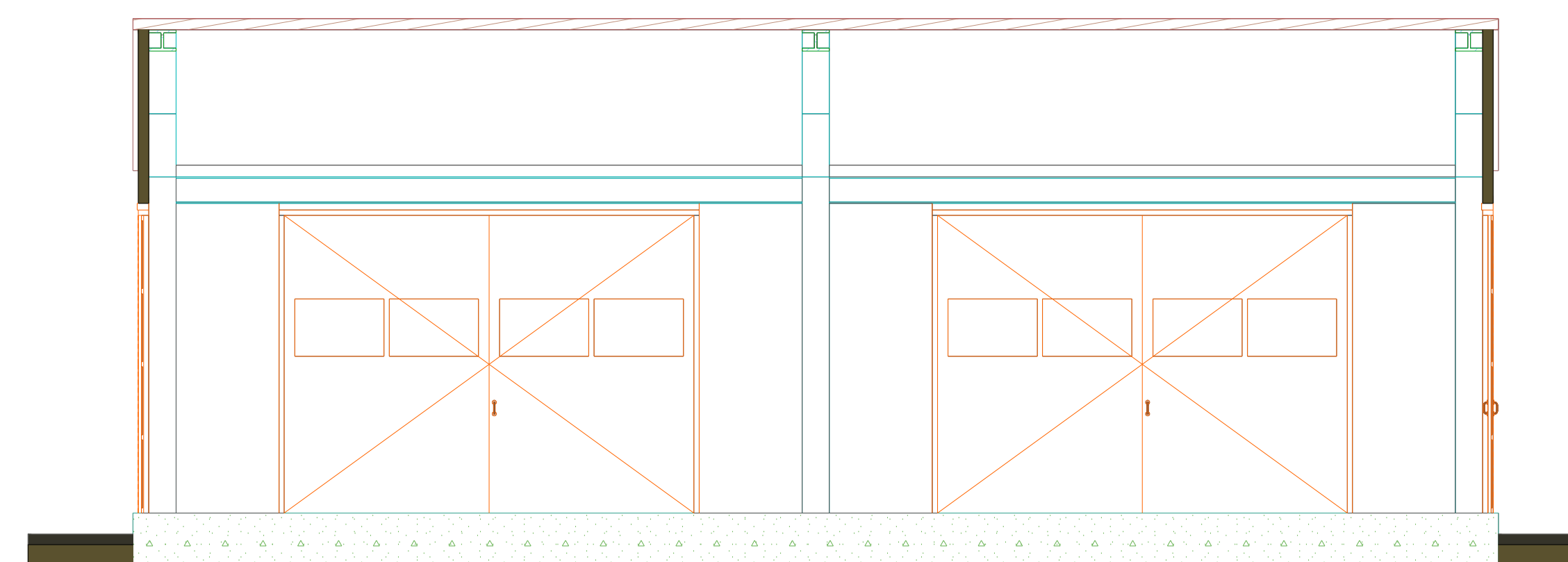
PROSPETTO LATERALE



PROSPETTO FRONTALE



SEZIONE 01



SEZIONE 02

LEGENDA

REGIONE SICILIA
PROVINCIA DI PALERMO
COMUNI DI CAMPOFIORITO E CORLEONE

acciona
Acciona Energia Global Italia S.r.l.
Via Achille Campanile, 73 - 00144 - ROMA
Tel. +39 06 50514225 - Fax +39 06 5014551
C.F./P.IVA 12990031002 - R.E.A. Roma: 1415727
Direzione e coordinamento: Acciona Energia Global S.L.
PEC: accionaglobalitalia@egamail.it

AGRIVOLTAICO "CAMPOFIORITO"

REV	DATA	DESCRIZIONE	REVISITATO	APPROVATO
00	11/12/2023	PRIMA EMISSIONE ELABORATO	Disegn. D'Angelo	Disegn. Rizzo

PRODOTTORE E DIRETTORE
ENVLAB ENVLAB s.r.l. - C.F./P.IVA 020200040
Piazza Capoverde, 2 - 10126 TORINO (TO)
0115 09230 - envlab@pac.it - www.envlab.it

AC-CAMPOFIORITO-APV-PO-D-3.3.5.0-0A-RO0
1/1 A0 1:20

PROGETTO PER LA REALIZZAZIONE DI UN IMPIANTO AGRIVOLTAICO DELLA POTENZA DI 50,32 MWp (40,00 MW in immissione) E RELATIVE OPERE DI CONNESSIONE ALLA RTN RICADENTE NEI COMUNI DI CAMPOFIORITO E CORLEONE (PA)

PROGETTO DEFINITIVO
3 - GENERATORE FOTOVOLTAICO, 3 - OPERE STRUTTURALI PIANTE, SEZIONI E PARTICOLARI COSTRUTTIVI LOCALI TECNICI