

LEGENDA

OPERE CIVILI

- Perimetro catastale
- Isoipse (equidistanza 0,5 m)
- Corsi d'acqua censiti su CTR (C001 C002)
- Acquedotto interrato censito su CTR (C001 c007)
- Recinzione in progetto
- Fascia di mitigazione (10m)
- Accessi principale previsti carrabili
- Viabilità esistente
- Viabilità nuova sterrato

OPERE ELETTRICHE

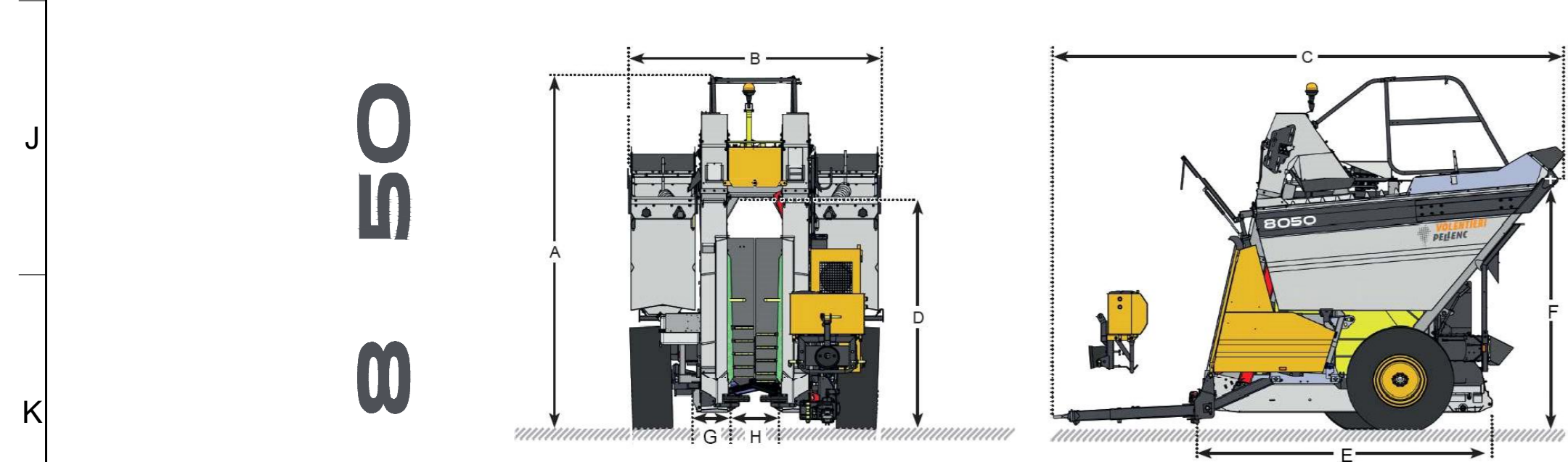
- Elettrodotto interrato BT
- Elettrodotto interrato 36 kV Interno
- Elettrodotto interrato 36 kV di collegamento alla SE
- Maglia di terra cabina: dispersione orizzontale in rame nudo
- Cabina elettrica di Campo
- Control Room
- MTR
- Stazione Elettrica
- Telecamera ottica
- Telecamera doppia tecnologia (ottica - termocamera)
- Inseguitore monoassiale 1V28
- Inseguitore monoassiale 1V14

COMPONENTE AGRICOLA

- Prato/pascolo
- Pascolo arboreo
- Seminativo
- Aromatiche
- Vigneto
- Rimboscimento
- Apicoltura
- Oliveto esistente

FOGLI CATASTALI

- Foglio 6 Campofiorito
- Foglio 4 Campofiorito
- Foglio 85 Corleone

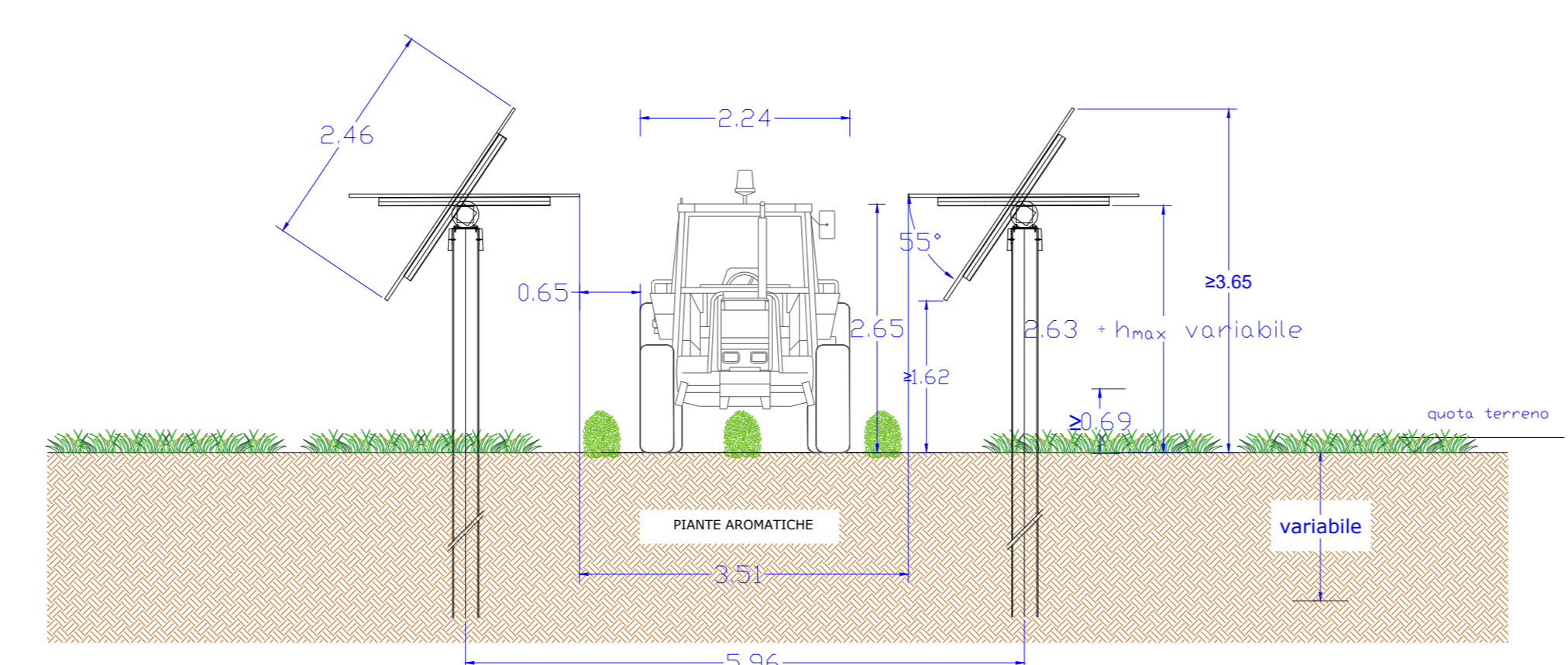
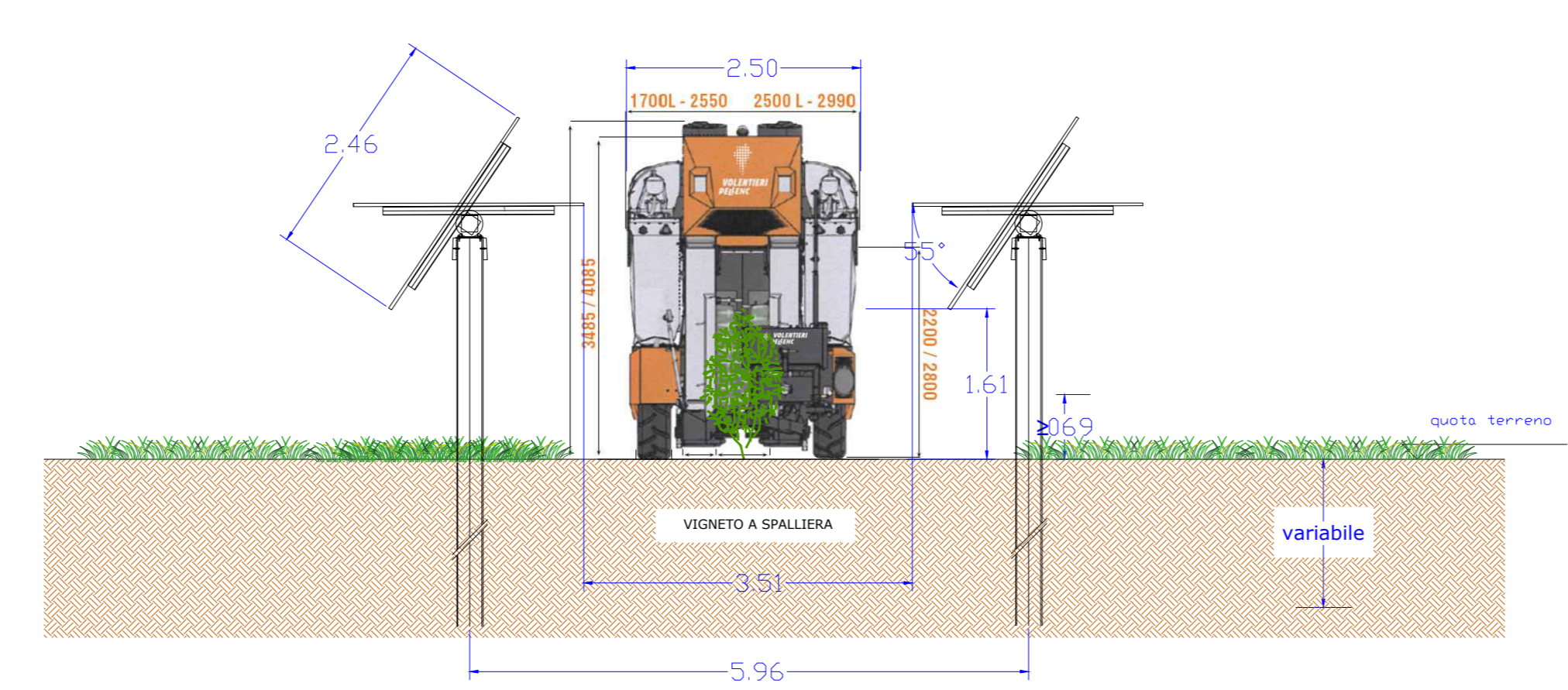


DIMENSIONI Pneumatici 405/70 R20

A		B		C		D		E		F		G		H	
>	<	=	o	=	=	=	>	=	=	>	=	=	=	=	=
3050	3650	2500	>2500	4900	2420	3050	2300	250	315						

CARATTERISTICHE TECNICHE

3440	3700	35%	1400	27%	2x1500l
kg	kg		mm		o 2x1750 l



REGIONE SICILIA
PROVINCIA DI PALERMO
COMUNI DI CAMPOFIORITO E CORLEONE

acciona

Acciona Energia Global Italia S.r.l.
Via Achille Campanile, 73 - 00144 - ROMA
Tel. +39 06 50514225 - Fax +39 06 5014551
C.F./P.IVA 12990031002 - R.E.A. Roma: 1415727
Direzione e coordinamento: Acciona Energia Global S.L.
PEC: accionaglobalitalia@egmail.it

AGRIVOLTAICO "CAMPOFIORITO"

REVISIONI	NO	DATA	DESCRIZIONE	ELABORATO	VERIFICATO	APPROVATO
	01	11/12/2023	PRIMA EMISSIONE ELABORATO	Dario D'Angelo	Dario D'Angelo	Cristoforo Rizzo

PROGETTO PER LA REALIZZAZIONE DI UN IMPIANTO AGRIVOLTAICO DELLA POTENZA DI 50,32 MWp (40,00 MW in immissione) E RELATIVE OPERE DI CONNESSIONE ALLA RTN RICADENTE NEI COMUNI DI CAMPOFIORITO E CORLEONE (PA)

PROGETTO DEFINITIVO
4 - COMPONENTE AGRICOLA - 1 - OPERE AGRICOLE
PARTICOLARI COMPONENTE AGRICOLA