

Segnatura di protocollo

Numero di protocollo: 505735

del: 18/09/2023

Oggetto: SPV SPA - SPV-1091-23-RRU-ave - Nuovo impianto di trattamento acque di drenaggio della Galleria Malo (imbocco lato TV). Riscontro a nota della Regione Veneto prot. n. 440832 del 18/08/2023

Numero allegati: 2

Nome file allegati: SPV-1091-23-RRU-ave.pdf
SPV-1091-23-RRU-ave_All._015_RA_23_SR_dd.pdf



SUPERSTRADA PEDEMONTANA VENETA SpA

Capitale Sociale € 200.000.000,00

Società soggetta ad attività di direzione e coordinamento del Consorzio Stabile SIS Scpa

Bassano del Grappa, lì 13.09.2023

Prot. n. SPV-1091-23-RRU-ave

Trasmissione a ½ pec all'indirizzo:

area.infrastrutture@pec.regione.veneto.it

Trasmissione a ½ mail all'indirizzo:

elisabetta.pellegrini@regione.veneto.it

Trasmissione a ½ Pec all'indirizzo:

area.tutelaterritorio@pec.regione.veneto.it

Trasmissione a ½ Pec all'indirizzo:

ambiente@pec.regione.veneto.it

Trasmissione a ½ Pec all'indirizzo:

infrastrutturetrasporti@pec.regione.veneto.it

Trasmissione a ½ Pec all'indirizzo:

provincia.vicenza@cert.it-veneto.net

Trasmissione a ½ Pec all'indirizzo:

dapvi@pec.arpav.it

Trasmissione a ½ Pec all'indirizzo:

protocollo@pec.arpav.it

Spett.le

REGIONE del VENETO

Area Infrastrutture, Trasporti,

Lavori Pubblici e Demanio

Palazzo Linetti, Calle Priuli – Cannaregio 99

30121 - VENEZIA

c.a. del Direttore Dott. Ing. Elisabetta PELLEGRINI

e p.c.

Spett.le

REGIONE del VENETO

Area Tutela e Sicurezza del Territorio

Palazzo Linetti, Calle Priuli – Cannaregio 99

30121 - VENEZIA

Spett.le

REGIONE del VENETO

Direzione Ambiente

Palazzo Linetti, Calle Priuli – Cannaregio 99

30121 - VENEZIA

Spett.le

REGIONE del VENETO

Direzione Infrastrutture e Trasporti

Palazzo Linetti, Calle Priuli – Cannaregio 99

30121 - VENEZIA

Spett.le

Provincia di Vicenza

Contrà Gazzolle, 1

36100 - VICENZA

Spett.le

ARPAV

Dipartimento Provinciale di Vicenza

U.O. Controlli Ambientali

Via Zamenhof, 353

36100 - VICENZA

Spett.le

ARPAV

Area Tecnica e Gestionale

Via Ospedale Civile, 24

35121 PADOVA





SUPERSTRADA PEDEMONTANA VENETA SpA

Capitale Sociale € 200.000.000,00

Società soggetta ad attività di direzione e coordinamento del Consorzio Stabile SIS Scpa

Bassano del Grappa, lì 13.09.2023

Prot. n. SPV-1091-23-RRU-ave

OGGETTO: Convenzione per l'affidamento della progettazione definitiva ed esecutiva nonché della costruzione e della gestione della superstrada a pedaggio Pedemontana Veneta. Convenzione del 21.10.2009 rep. n. 24389 raccolta n. 12922. Atto Aggiuntivo del 18.12.2013 rep. n. 28626 raccolta n. 15987 Terzo Atto Convenzionale del 29.05.2017 rep. n. 31601 raccolta n. 17984. C.U.P.: H51B03000050009 C.I.G.: 0411155FD2
Nuovo impianto di trattamento acque di drenaggio della Galleria Malo (imbocco lato TV). Riscontro a nota della Regione Veneto prot. n. 440832 del 18/08/2023

Con la presente si trasmette in allegato la nota del Responsabile Ambientale Prot. n. 015/RA/23/SR/dd del 12/09/2023, in riscontro alla vostra nota in oggetto.

Rimanendo a disposizione per ogni eventuale chiarimento, si porgono distinti saluti.

Il Direttore Tecnico

Roberto RUSSO

SIS s.c.p.a.
Via Delle Rogge, 1
36061 BASSANO DEL GRAPPA (VI)
PEC: segreteria.cantiere05@pec.sisscpa.it

e p.c. **SPV** Spa
via Delle Rogge, 1
36061 BASSANO DEL GRAPPA (VI)
PEC: segreteria.veneto@pec.spveneta.it

Prot. 015/RA/23/SR/dd del 12/09/2023

**Oggetto: Costruzione della Superstrada a Pedaggio Pedemontana Veneta (CUP H51B03000050009).
Nuovo impianto di trattamento acque di drenaggio della Galleria Malo (imbocco lato TV).
Riscontro a nota Prot. n. 440832 del 18/08/2023 della Regione Veneto**

Con riferimento alla nota in oggetto, pervenuta allo scrivente per le vie brevi, con la presente si comunica che a partire dalla settimana 37 del 2023 i campionamenti per gli autocontrolli presso l'impianto di trattamento PFBA ubicato a Malo saranno eseguiti come richiesto dalla Regione Veneto, ovvero in ingresso all'impianto, in ingresso ai filtri e presso il pozzetto di uscita dell'impianto.

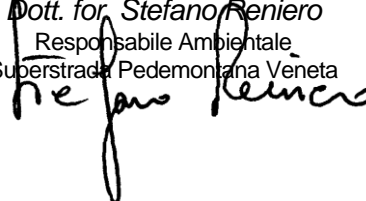
Per convenzione, i punti saranno denominati come segue:

- *P1 - ingresso impianto*, corrispondente al punto in cui la tubazione di sollevamento scarica nella vasca di neutralizzazione; si precisa che in tale punto la misura di pH è influenzata dalla neutralizzazione che avviene nella vasca di accumulo (ex pozzo di spinta);
- *P2 - ingresso filtri*, nella vasca di accumulo a monte delle linee di filtrazione a carboni attivi;
- *P3 - pozzetto fiscale*, nel pozzetto di raccolta delle acque in uscita dall'impianto.

In allegato si riportano una planimetria e un report fotografico con l'indicazione dell'ubicazione dei punti di campionamento.

Nel rimanere a disposizione per ogni altro eventuale chiarimento o precisazione necessaria, si coglie l'occasione per porgere distinti saluti.

Dott. for. Stefano Reniero
Responsabile Ambientale
Superstrada Pedemontana Veneta





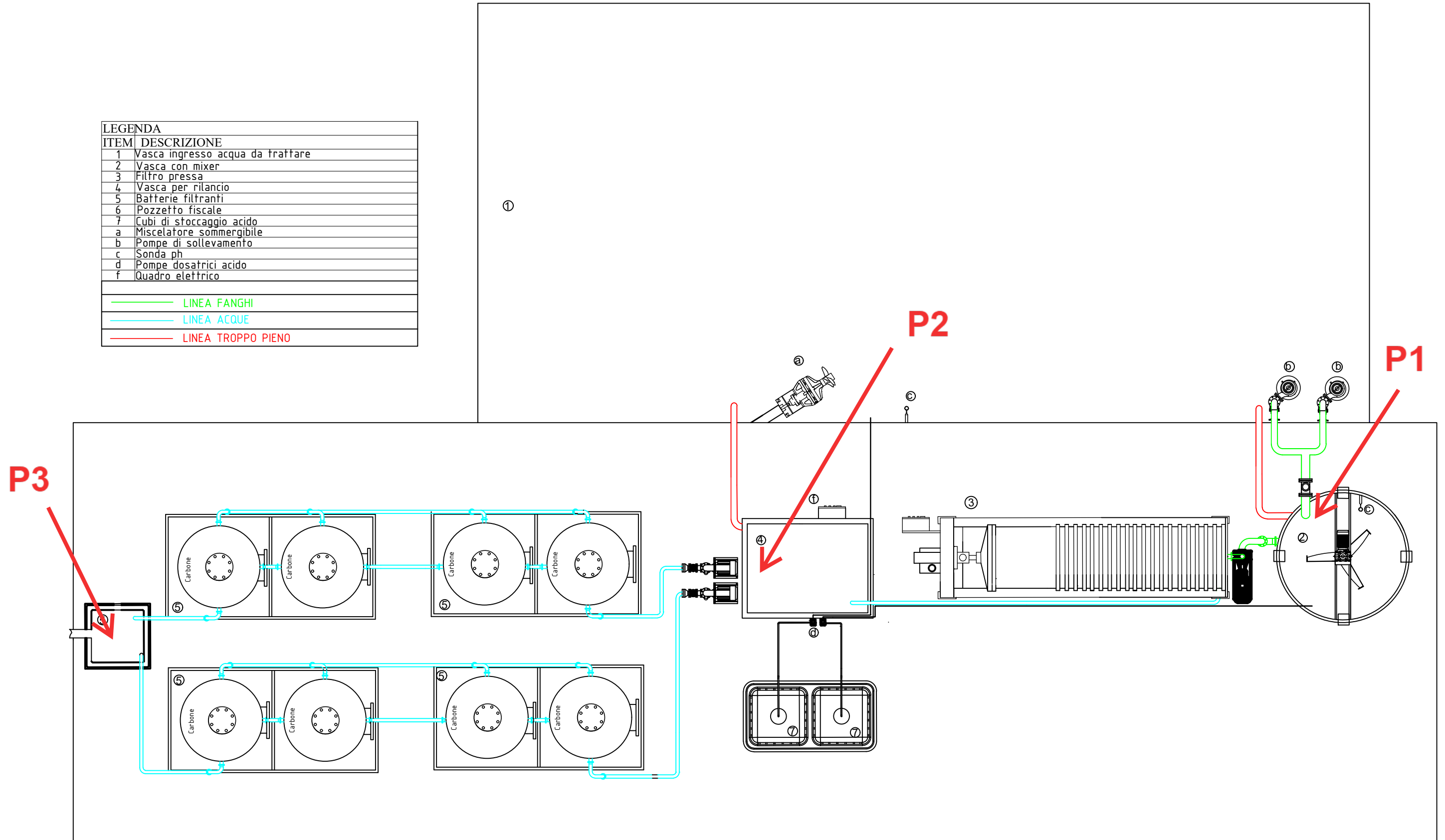
Allegati

Allegato 1: planimetria con ubicazione punti di campionamento

Allegato 2: report fotografico punti di campionamento

ALLEGATO 1

LEGENDA	
ITEM	DESCRIZIONE
1	Vasca ingresso acqua da trattare
2	Vasca con mixer
3	Filtro pressa
4	Vasca per rilancio
5	Batterie filtranti
6	Pozzetto fiscale
7	Cubi di stoccaggio acido
a	Miscelatore sommersibile
b	Pompe di sollevamento
c	Sonda ph
d	Pompe dosatrici acido
f	Quadro elettrico
 LINEA FANGHI	
 LINEA ACQUE	
 LINEA TROPPO PIENO	



Layout impianto di trattamento
(non in scala)

ALLEGATO 2 – Report fotografico punti di campionamento



Foto 1 P1 - Ingresso impianto (da tubazione di sollevamento)



Foto 2: P2 - Ingresso filtri

ALLEGATO 2 – Report fotografico punti di campionamento



Foto 3: P3 - pozzetto fiscale