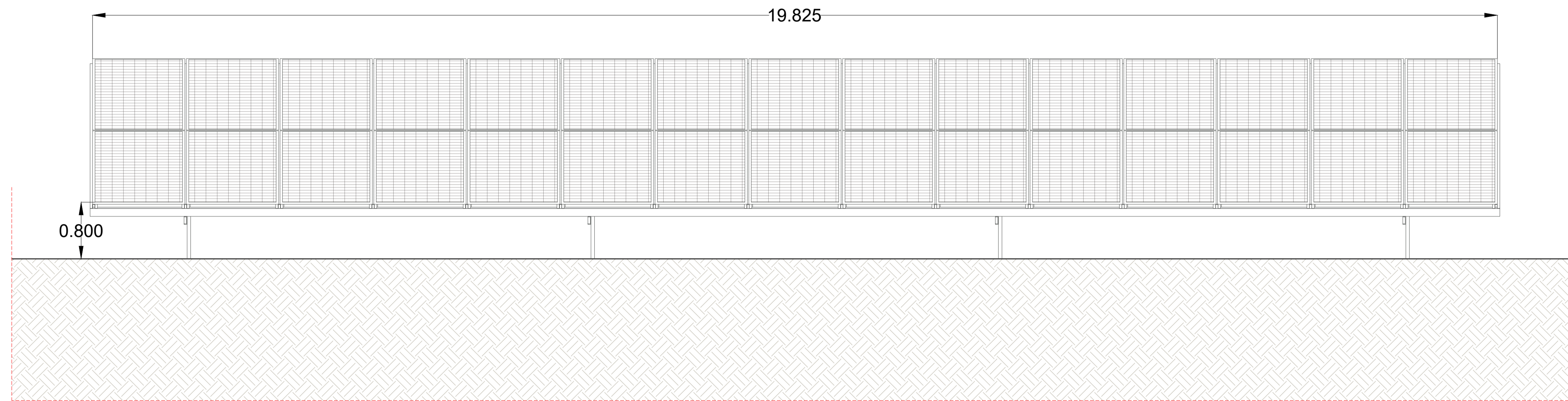
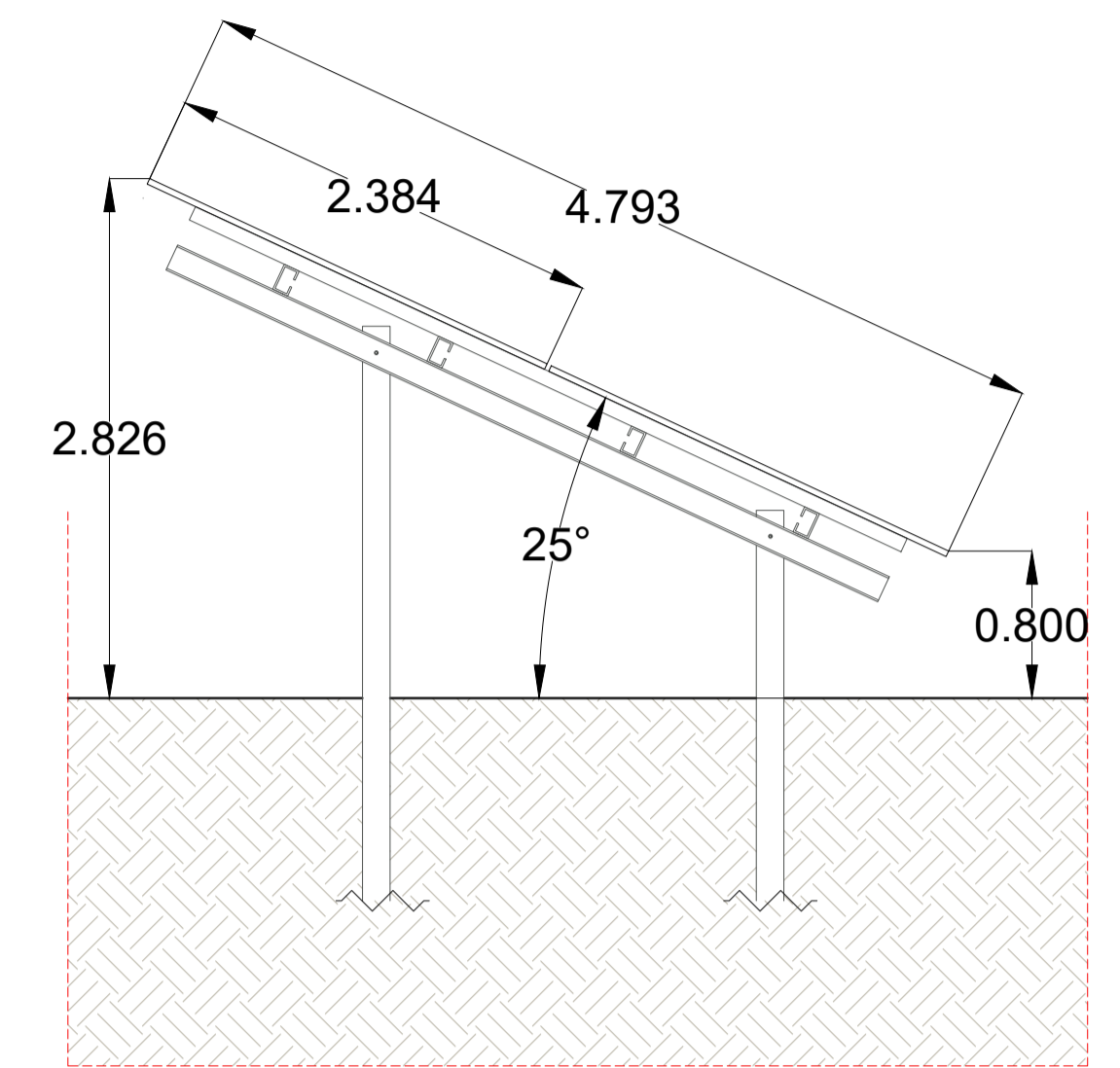


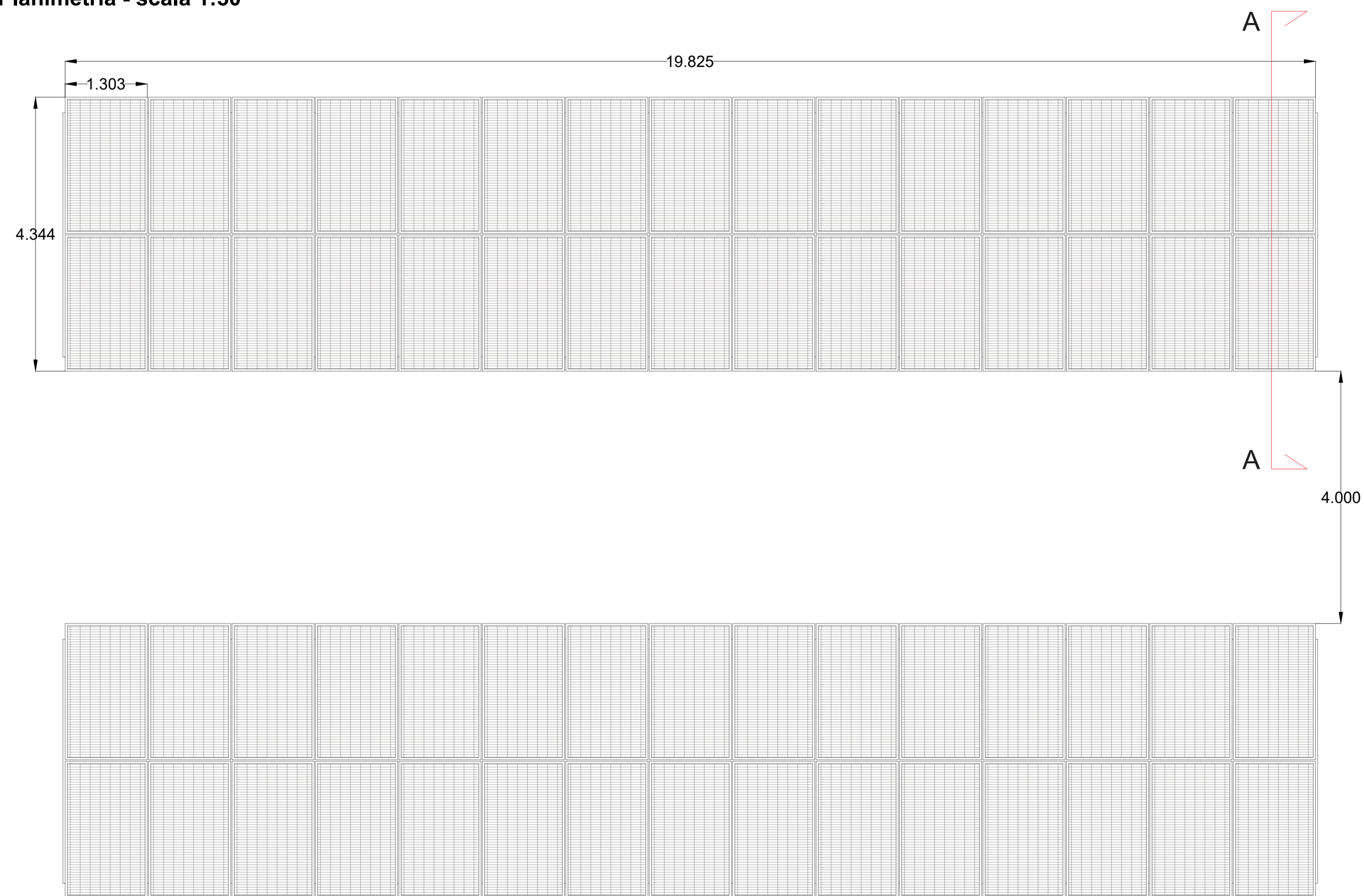
Prospetto frontale - scala 1:40



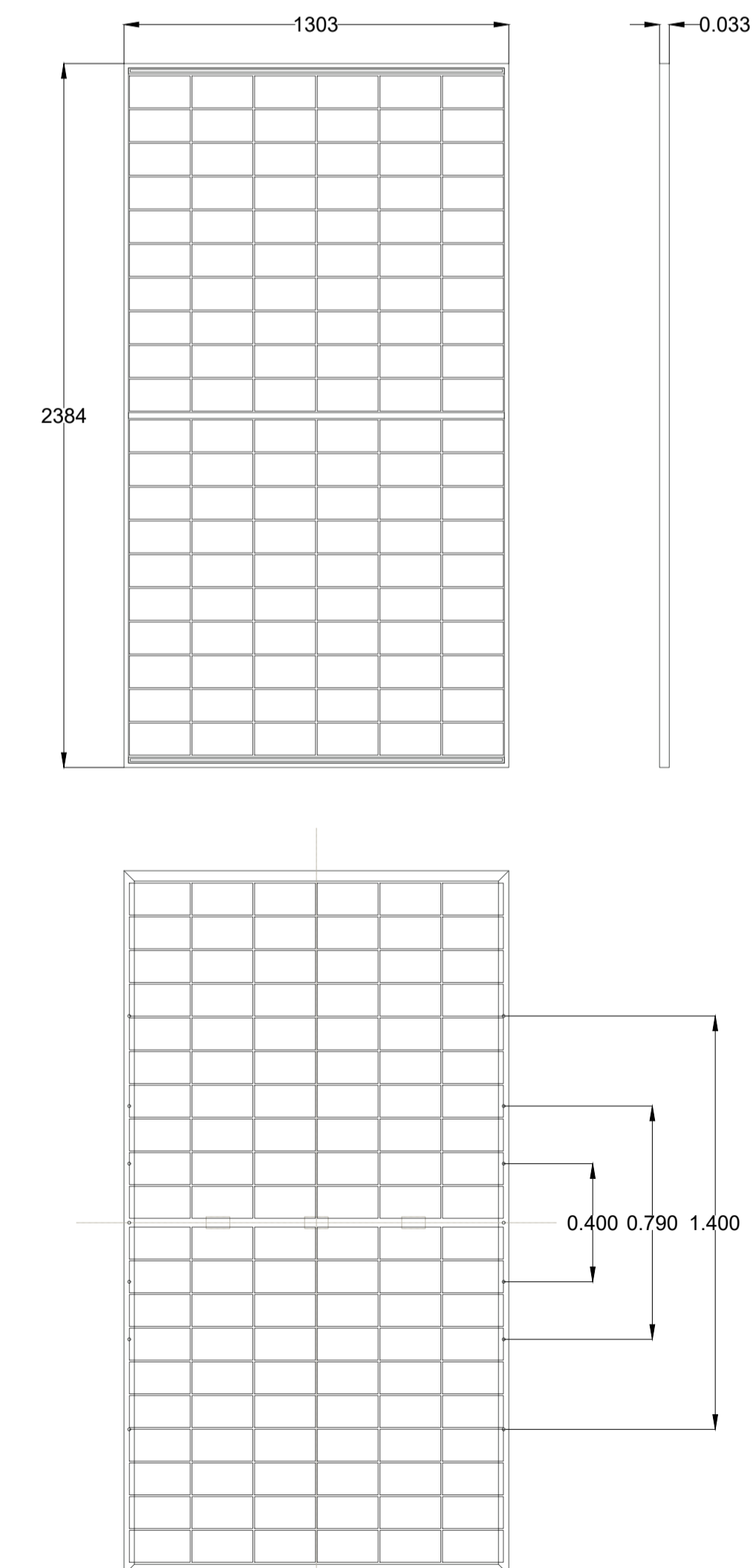
Sezione A-A - scala 1:40



Planimetria - scala 1:50



Particolare modulo FV - Canadian Solar - BiHiKu7 da 675 W



REVISIONE	DATA	DESCRIZIONE	PREPARATO	CONTROLLATO	VALIDATO
00	09/02/2024	ELABORATO GRAFICO	ING. D. TOMARCHIO	ING. F. RAPICAVOLI	ING. F. RAPICAVOLI

<p>CERO ITALY PROJECTS 1 S.R.L. Via MELCHIORRE GIOIA 8, 20124 (MI) P.IVA 12517980962 PEC: ceroitalyprojects1@legalmail.it</p>		<p>09-PD.00</p> <p>TIMBRO E FIRMA</p>
<p>TITOLO INIZIATIVA</p> <p>PROGETTO PER LA REALIZZAZIONE DI UN IMPIANTO AGRIVOLTAICO DENOMINATO " SAN GIULIANO ", DI POTENZA NOMINALE PARI A 80MW INTEGRATO DA UN SISTEMA DI ACCUMULO DA 100MW, SITO NEL COMUNE DI BUTERA (CL)</p>		<p>TIMBRO E FIRMA TECNICO ABILITATO</p>
<p>SOCIETÀ PROGETTAZIONE</p> <p>ETERNA S.R.L. Via Manganelli 20/g 95030 Nicolosi (ct) tel: 095914116 - cell: 3339533392 P.IVA 05944070878 PEC: eterna@arubapec.it</p>		<p>TITOLO DOCUMENTO</p> <p>STRUTTURE DI SOSTEGNO MODULI</p>

FORMATO	A1
SCALA	VARIA
FOGLIO	1/1
<p>TITOLO DOCUMENTO</p> <p>STRUTTURE DI SOSTEGNO MODULI</p>	
<p>PROGETTO DEFINITIVO</p>	