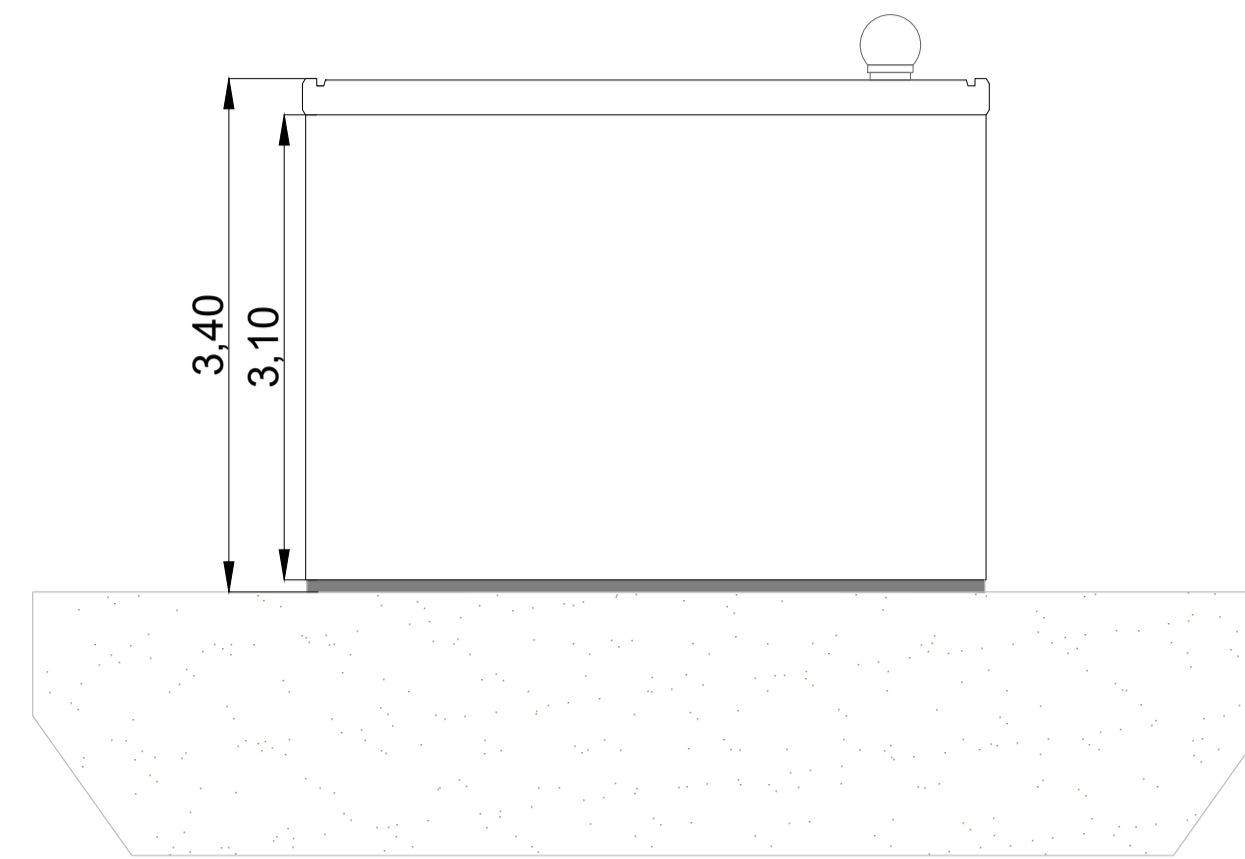


Dettagli power station da 1100 kW - MV pianta, prospetti e sezioni (Scala 1:50)

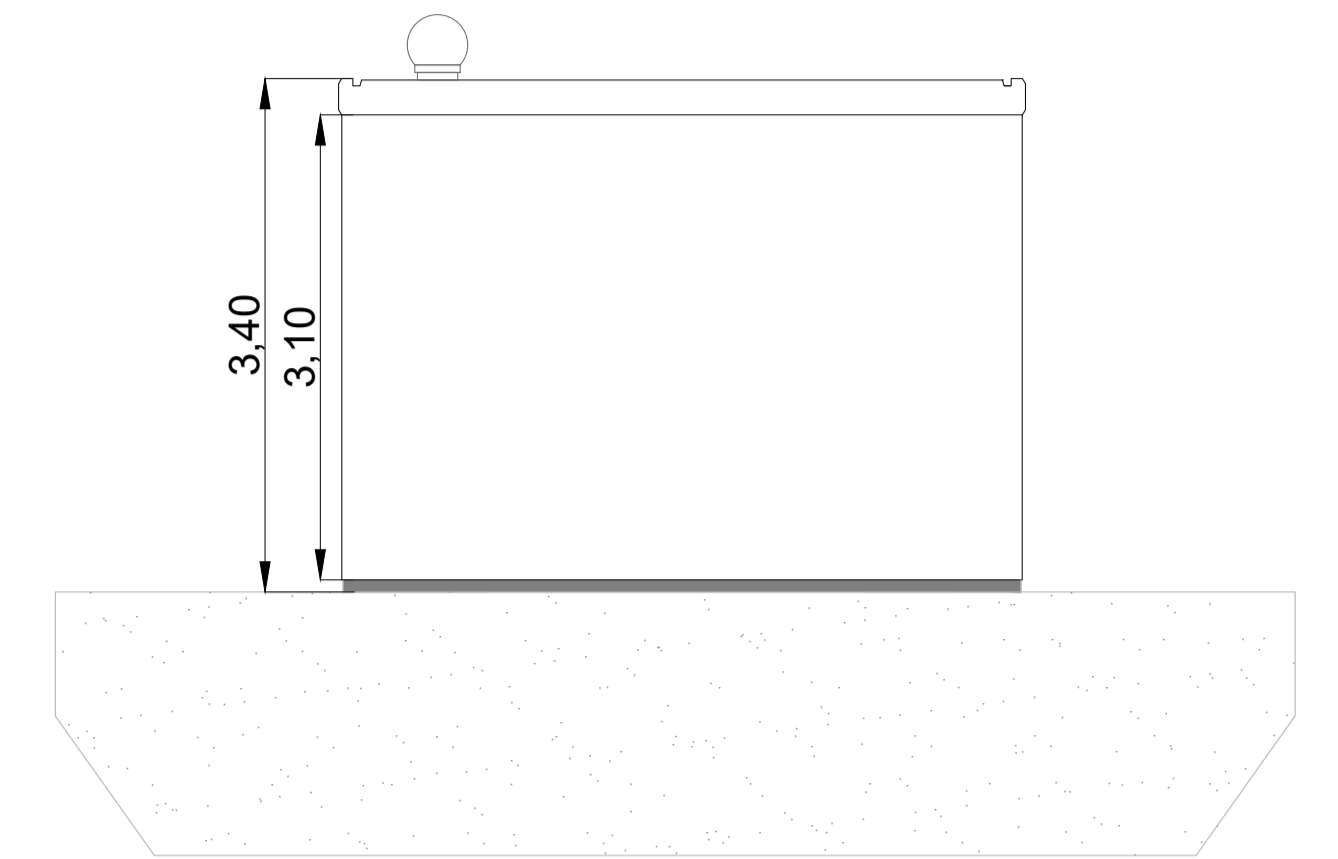
PROSPETTO FRONTALE



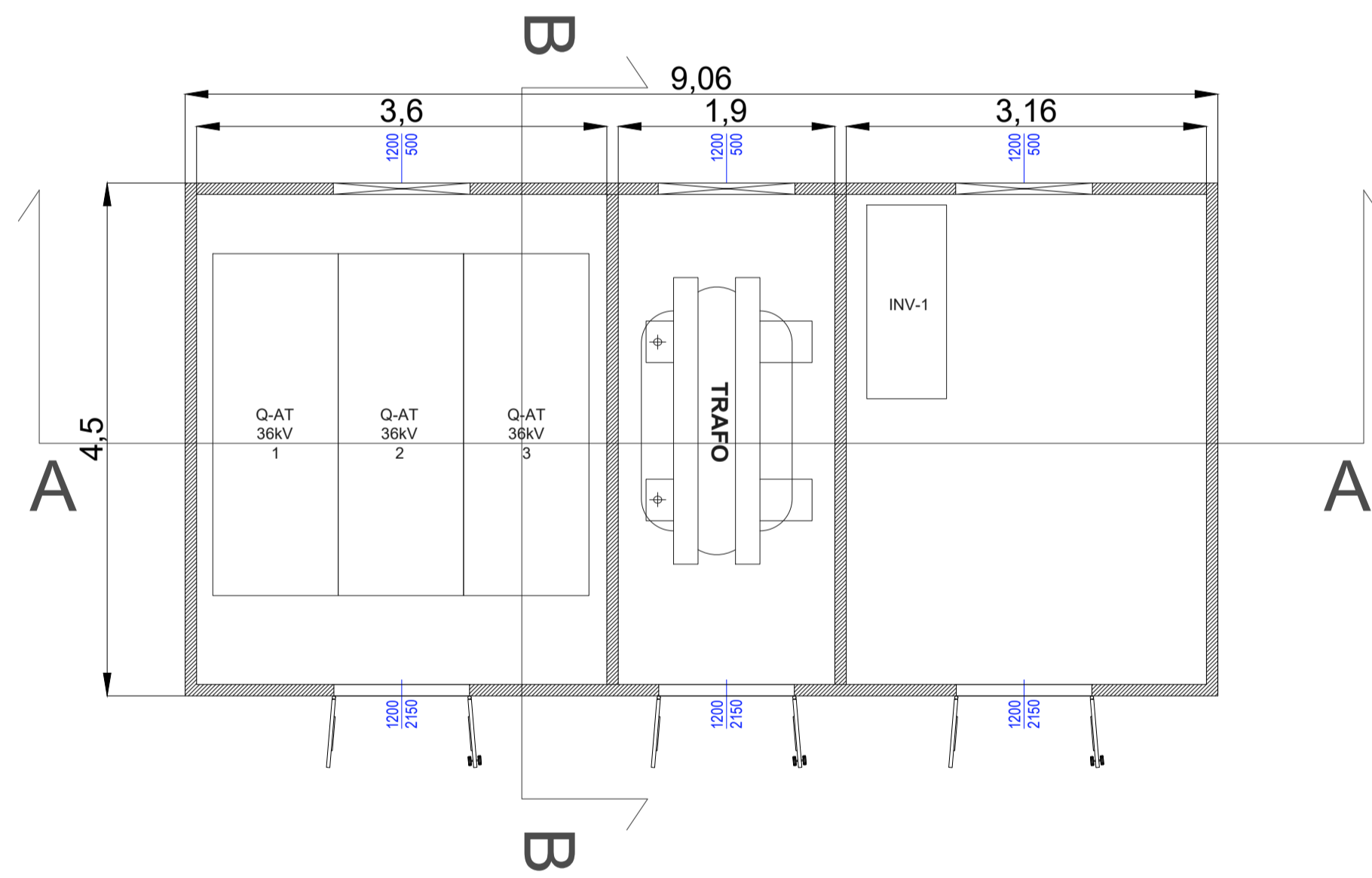
PROSPETTO LATO SINISTRO



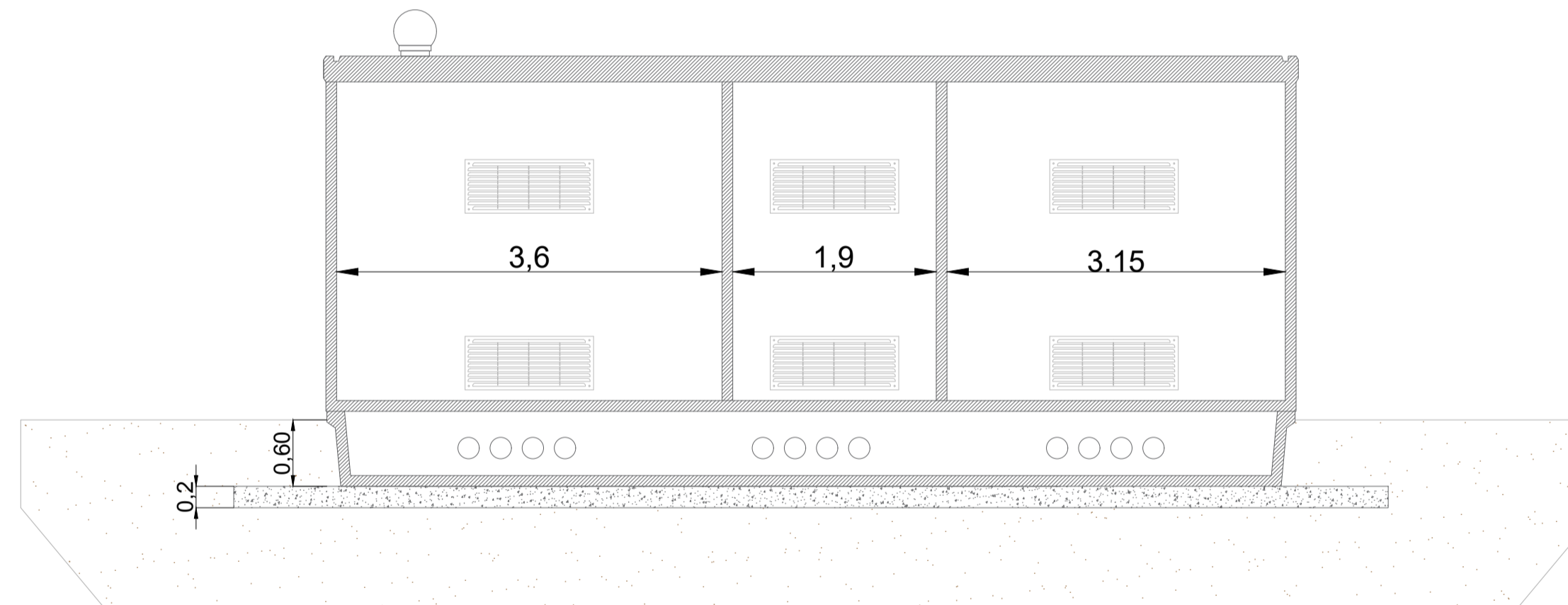
PROSPETTO LATO DESTRO



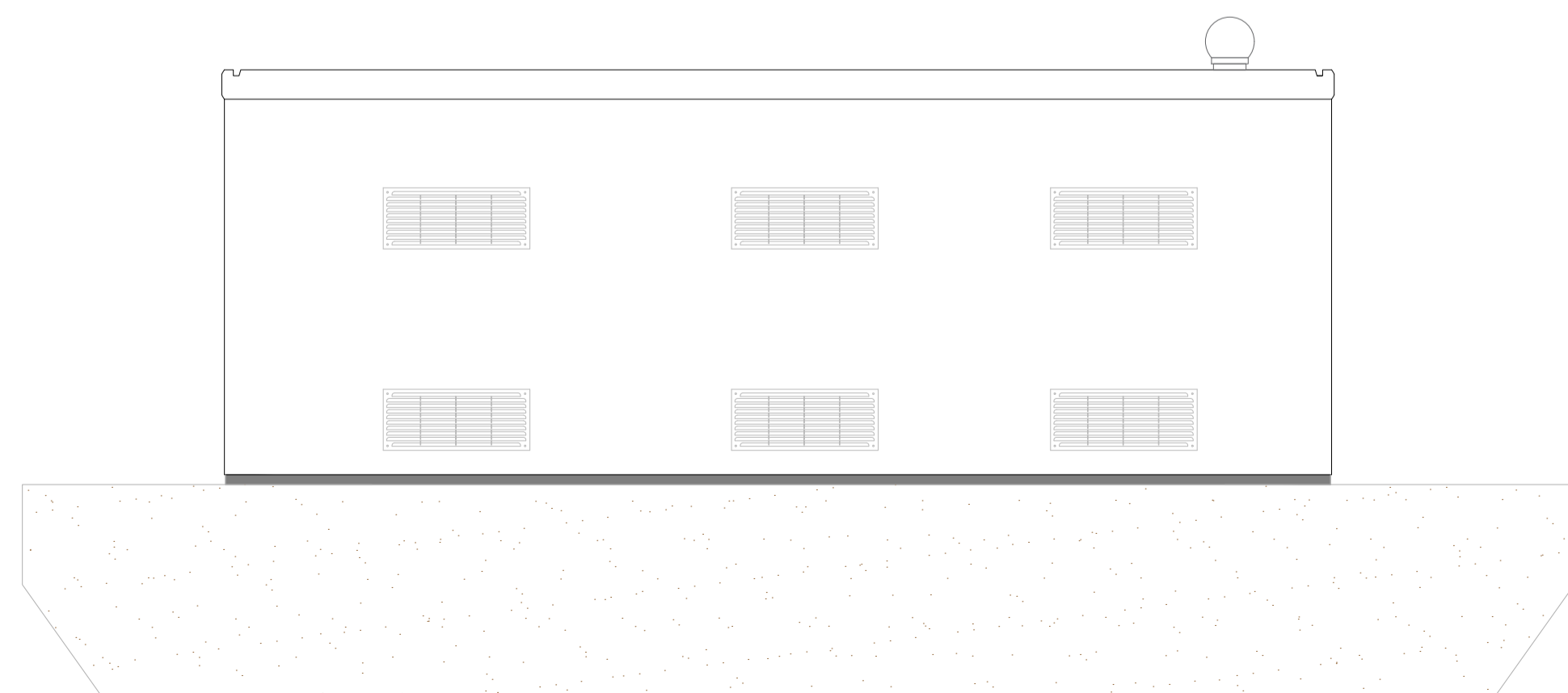
PIANTA



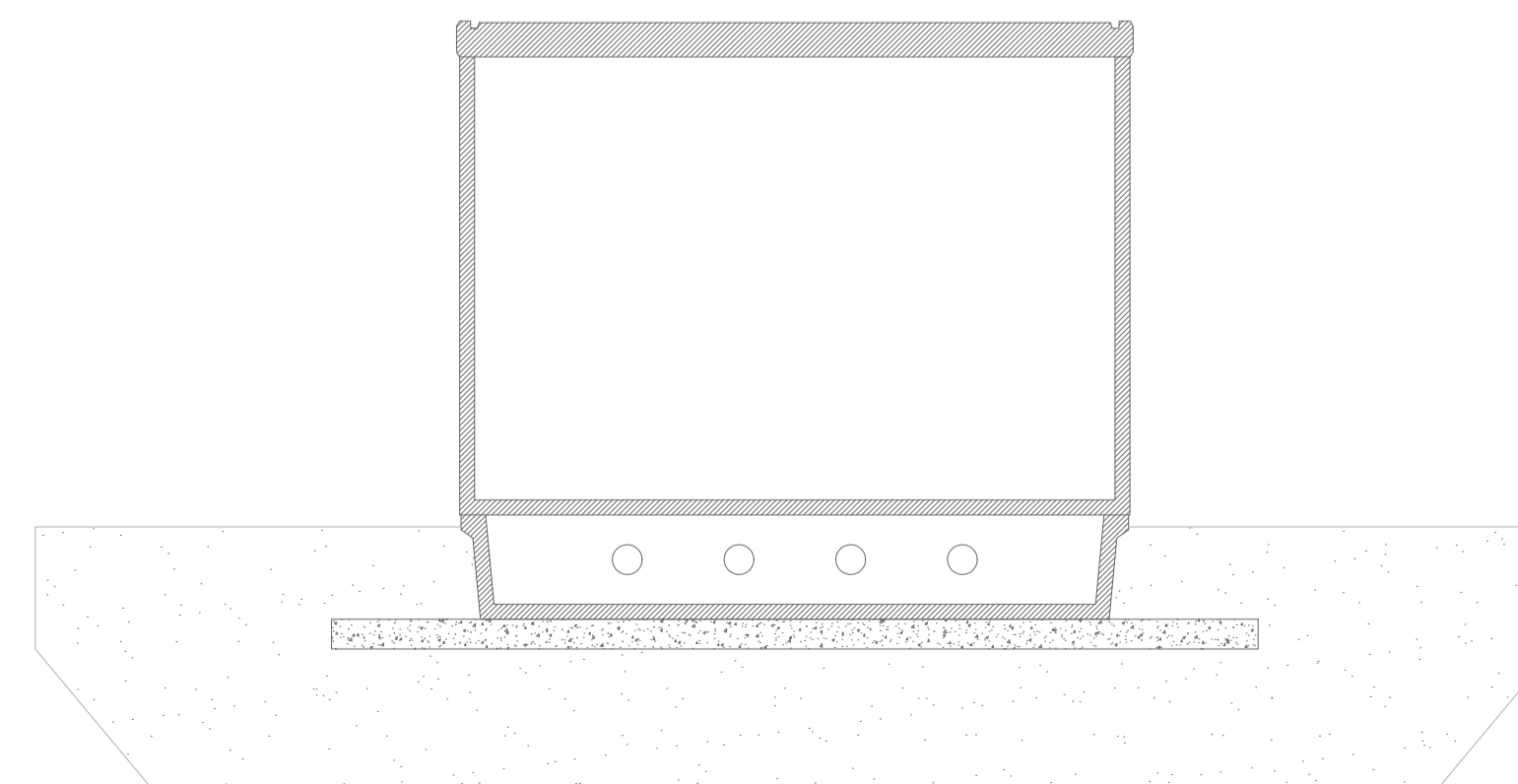
SEZIONE A-A



PROSPETTO POSTERIORE



SEZIONE B-B



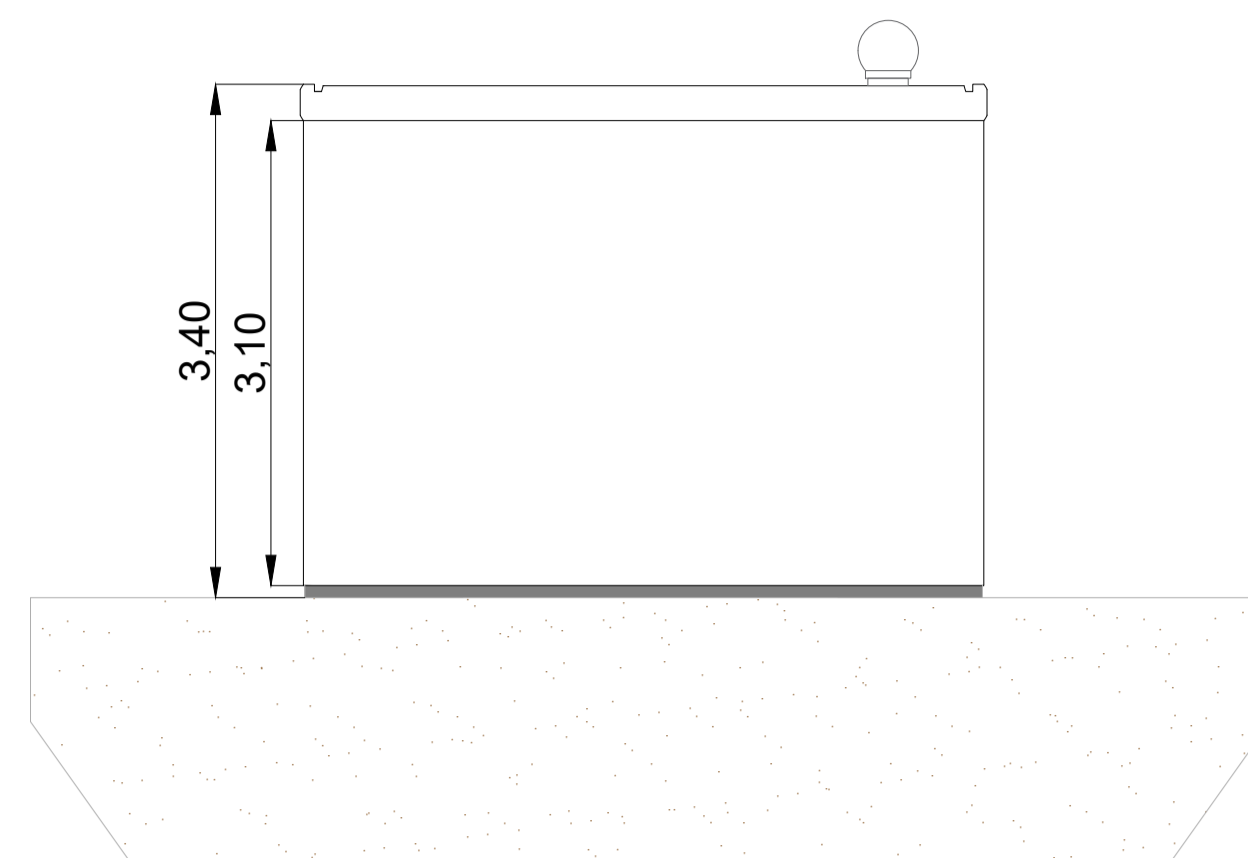
REVISIONE	DATA	DESCRIZIONE	PREPARATO	CONTROLLATO	VALIDATO
00	09/02/2024	ELABORATO GRAFICO	ING. D. TOMARCHIO	ING. F. RAPICAVOLI	ING. F. RAPICAVOLI
CODICE IDENTIFICATIVO ELABORATO					
10-PD.00					
SOCIETÀ PROPONENTE			TIMBRO E FIRMA		
					
CERO ITALY PROJECTS 1 S.R.L. Via MELCHIORRE GIOIA 8, 20124 (MI) P.IVA 12517980962 PEC: ceroitalyprojects1@legalmail.it					
TITOLO INIZIATIVA					
PROGETTO PER LA REALIZZAZIONE DI UN IMPIANTO AGRIVOLTAICO DENOMINATO " SAN GIULIANO ", DI POTENZA NOMINALE PARI A 80MW INTEGRATO DA UN SISTEMA DI ACCUMULO DA 100MW, SITO NEL COMUNE DI BUTERA (CL)					
SOCIETÀ PROGETTAZIONE			TIMBRO E FIRMA TECNICO ABILITATO		
ETERNA S.R.L. Via Manganelli 20/g 95030 Nicolosi (ct) tel: 095914116 - cell: 3339533392 P.IVA 05944070878 PEC: eterna@arubapec.it					
					A1 SCALA 1:50 FOGLIO 1/6
TITOLO DOCUMENTO					PROGETTO DEFINITIVO
CABINE DI TRASFORMAZIONE					

Dettagli power station da 2200 kW - pianta, prospetti e sezioni (Scala 1:50)

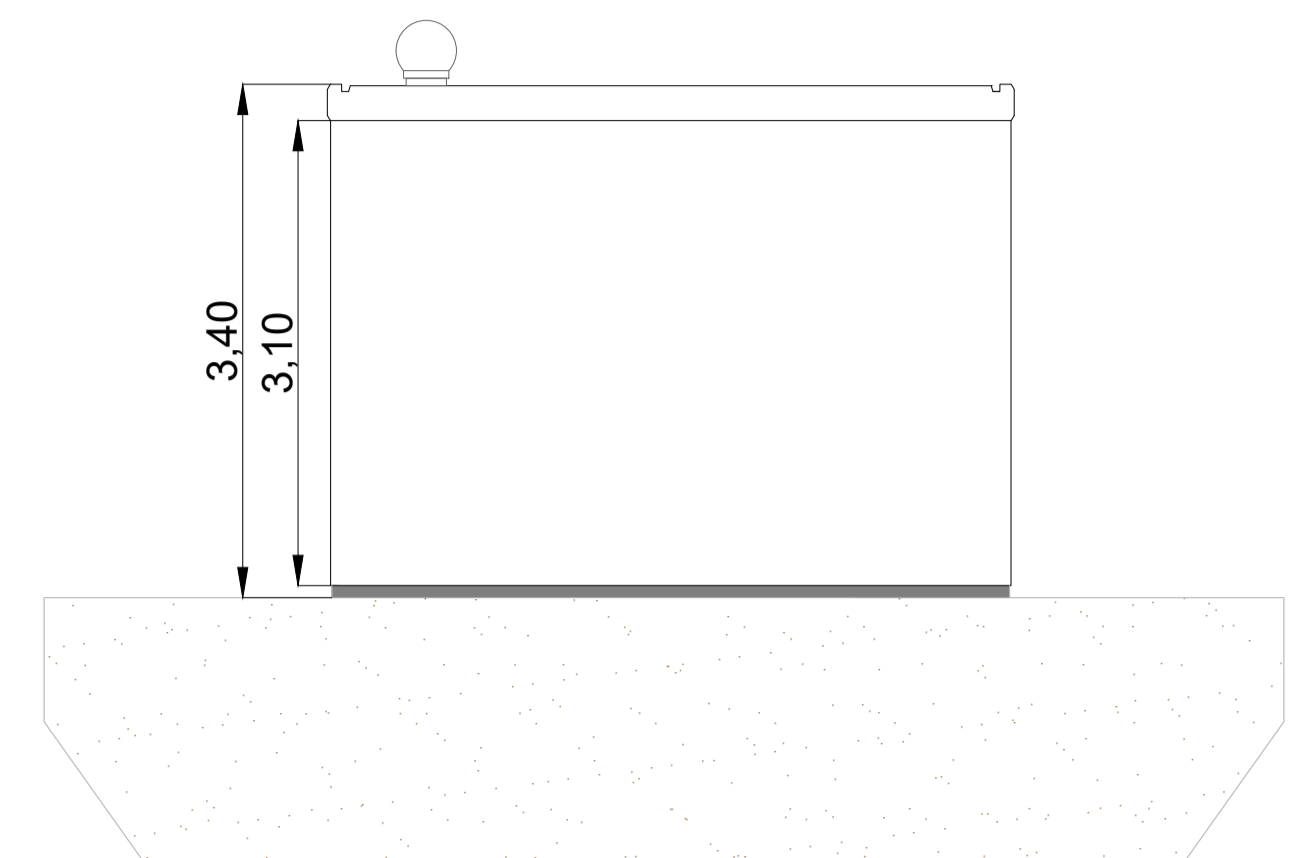
PROSPETTO FRONTALE



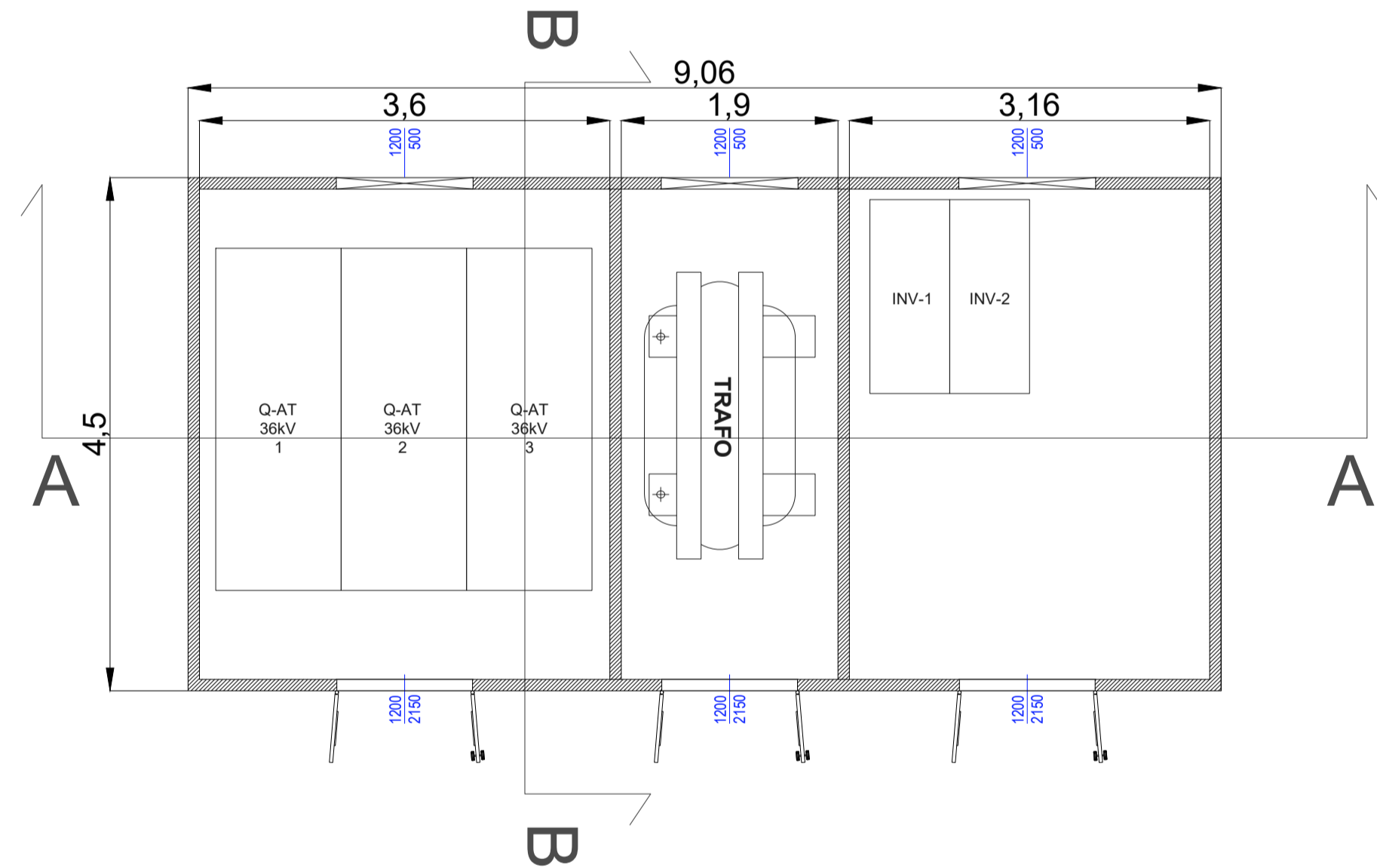
PROSPETTO LATO SINISTRO



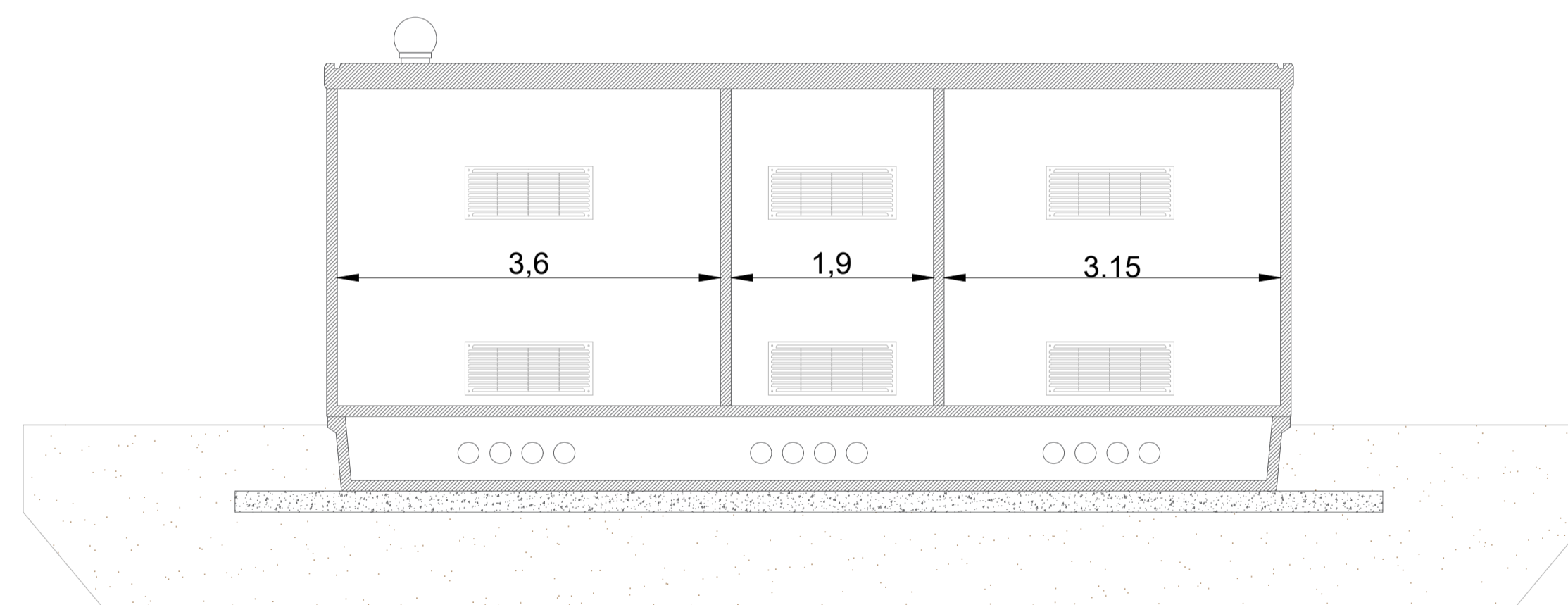
PROSPETTO LATO DESTRO



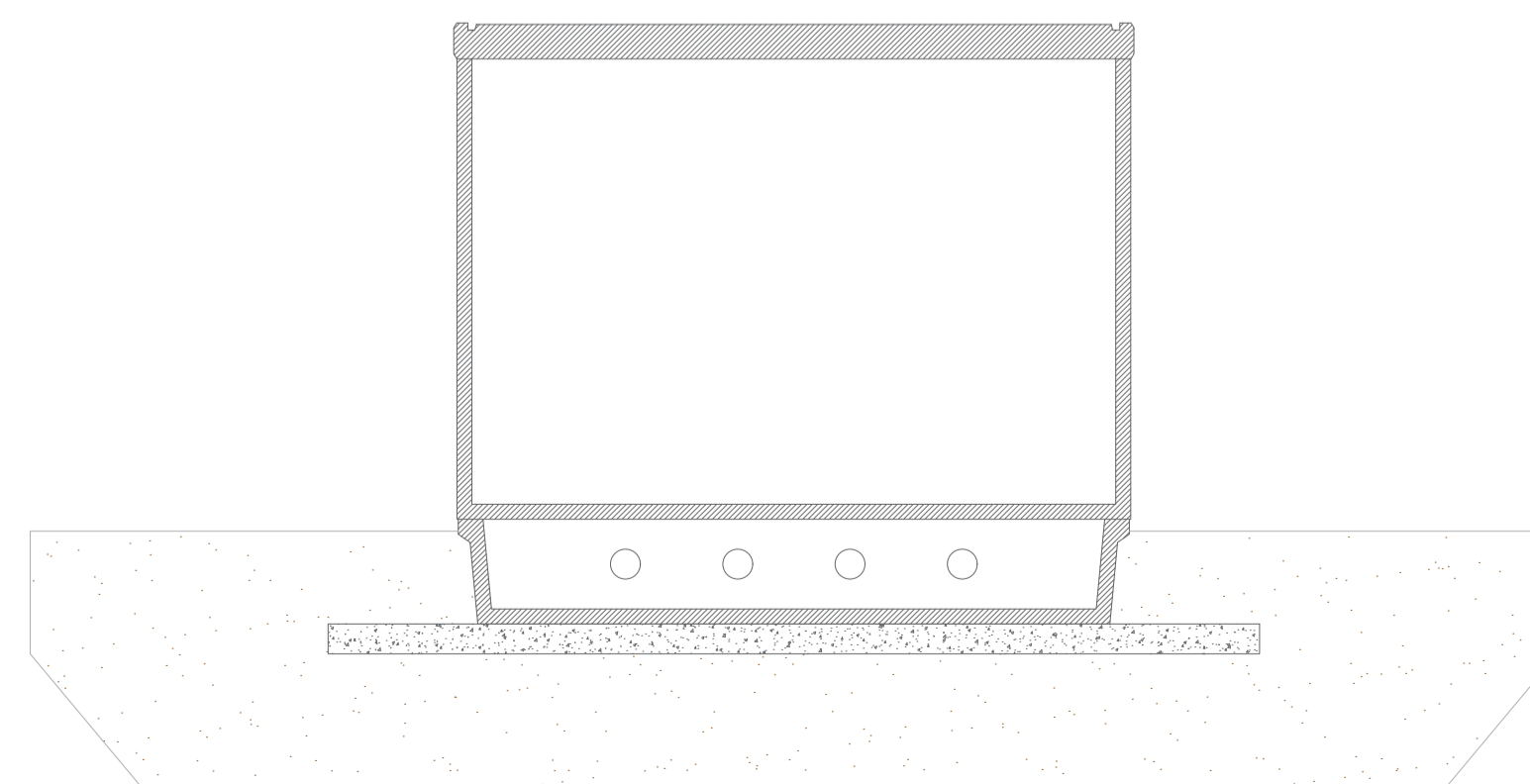
PIANTA




SEZIONE A-A



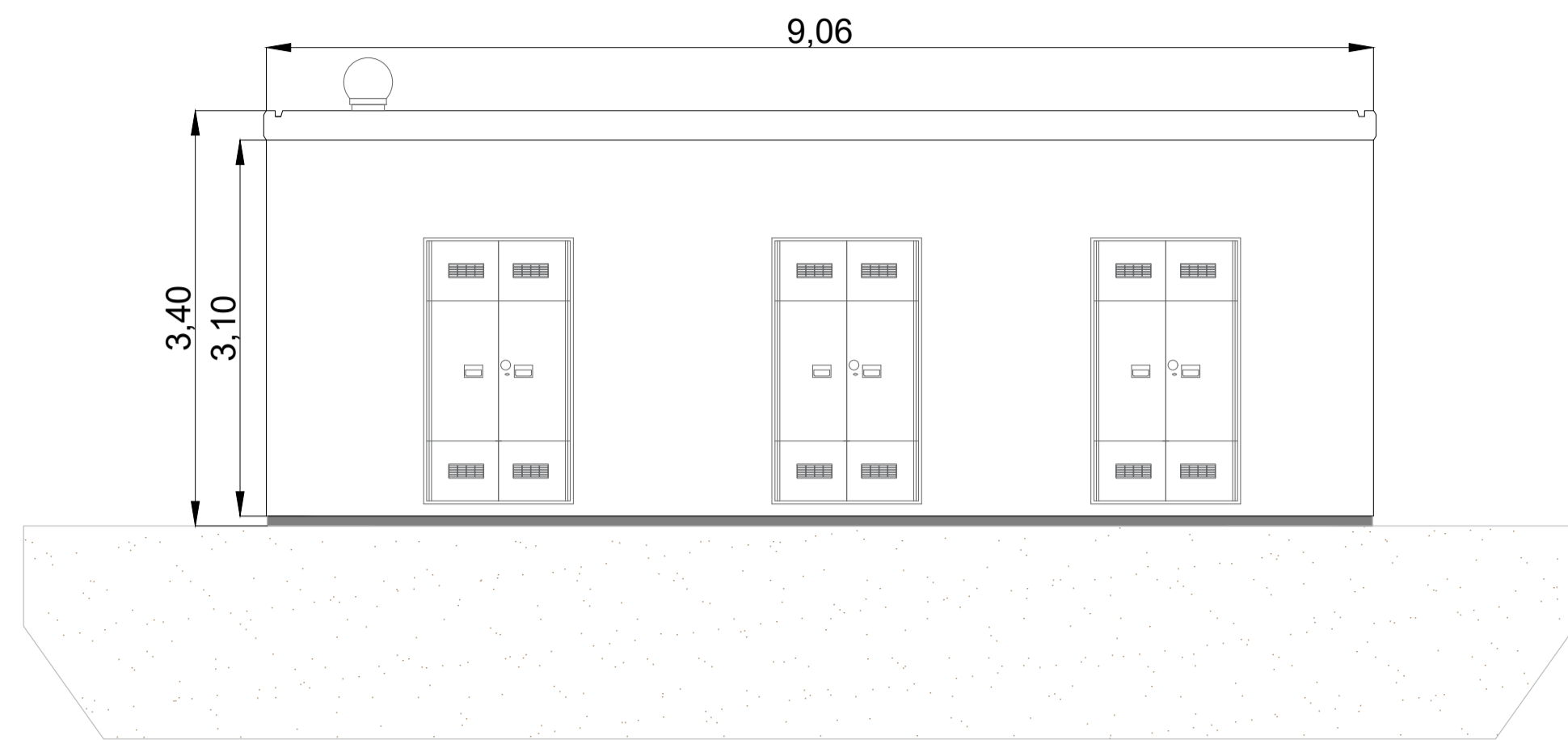
SEZIONE B-B



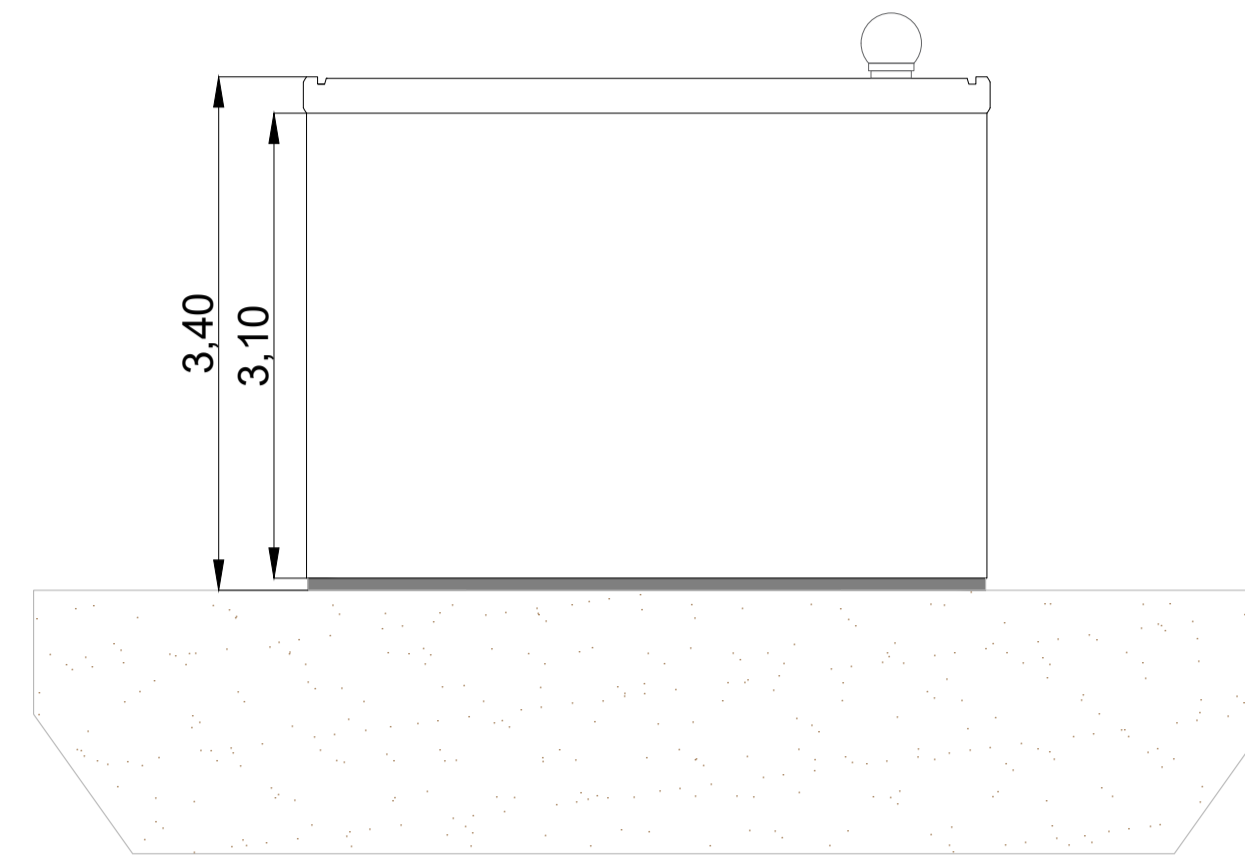
00	09/02/2024	ELABORATO GRAFICO	ING. D. TOMARCHIO	ING. F. RAPICAVOLI	ING. F. RAPICAVOLI
REVISIONE	DATA	DESCRIZIONE	PREPARATO	CONTROLLATO	VALIDATO
CODICE IDENTIFICATIVO ELABORATO					
10-PD.00					
SOCIETÀ PROPONENTE			TIMBRO E FIRMA		
					
CERO ITALY PROJECTS 1 S.R.L. Via MELCHIORRE GIOIA 8, 20124 (MI) P.IVA 12517980962 PEC: ceroitalyprojects1@legalmail.it					
TITOLO INIZIATIVA					
PROGETTO PER LA REALIZZAZIONE DI UN IMPIANTO AGRIVOLTAICO DENOMINATO " SAN GIULIANO ", DI POTENZA NOMINALE PARI A 80MW INTEGRATO DA UN SISTEMA DI ACCUMULO DA 100MW, SITO NEL COMUNE DI BUTERA (CL)					
SOCIETÀ PROGETTAZIONE			TIMBRO E FIRMA TECNICO ABILITATO		
ETERNA S.R.L. Via Manganelli 20/g 95030 Nicolosi (ct) tel: 095914116 - cell: 3339533392 P.IVA 05944070878 PEC: eterna@arubapec.it					
				FORMATO A1	
				SCALA 1:50	
				FOGLIO 2/6	
TITOLO DOCUMENTO				PROGETTO DEFINITIVO	
DETTAGLI POWER STATION					

Dettagli power station da 3300 kW - pianta, prospetti e sezioni (Scala 1:50)

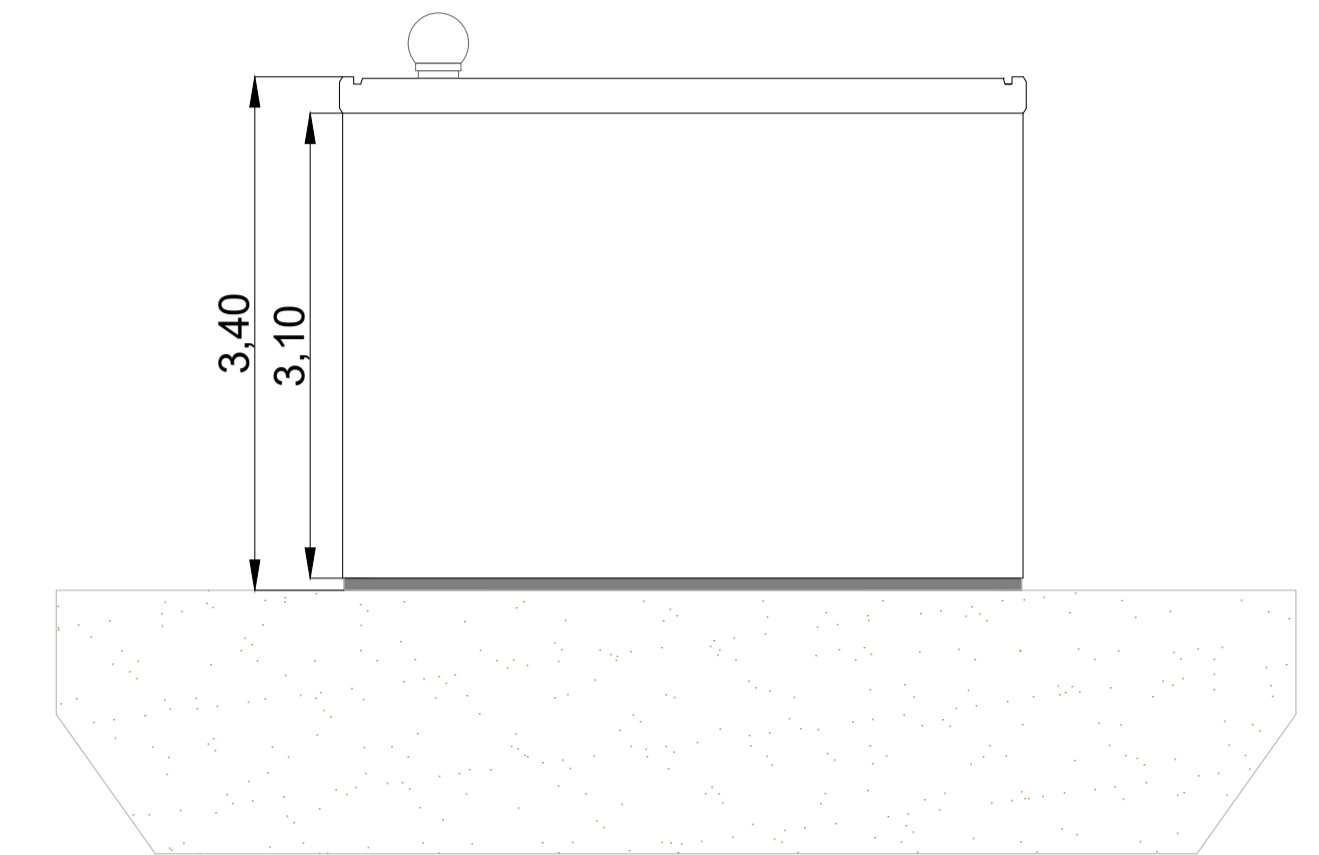
PROSPETTO FRONTALE



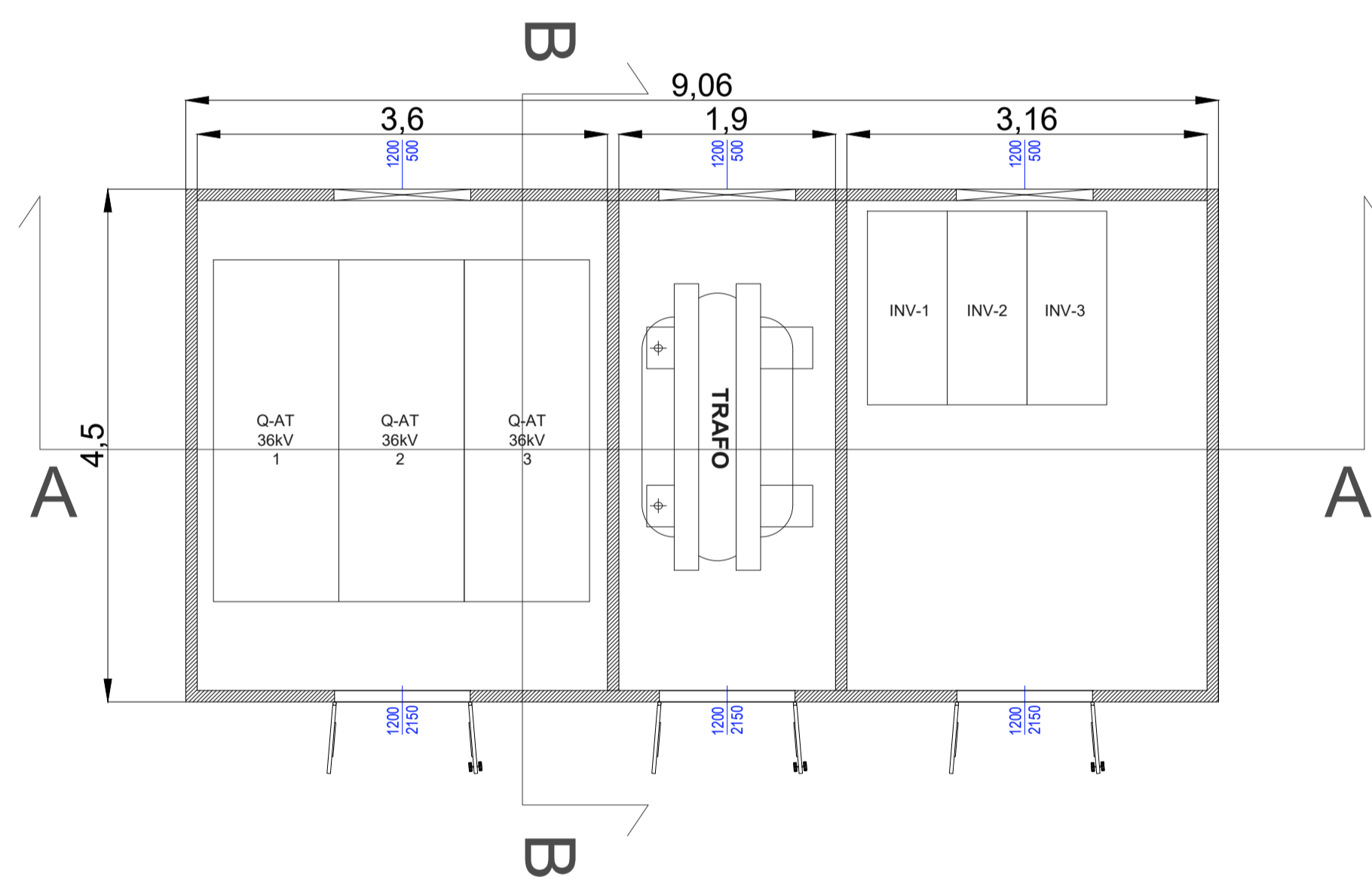
PROSPETTO LATO SINISTRO



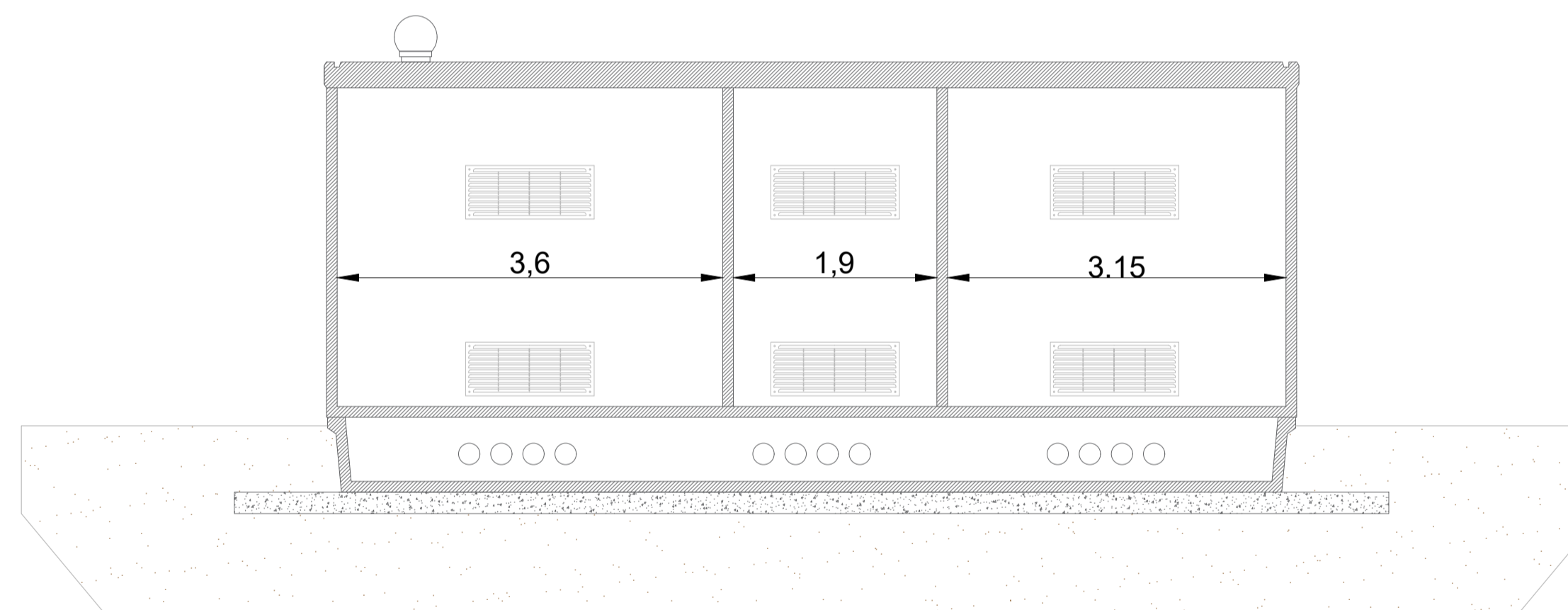
PROSPETTO LATO DESTRO



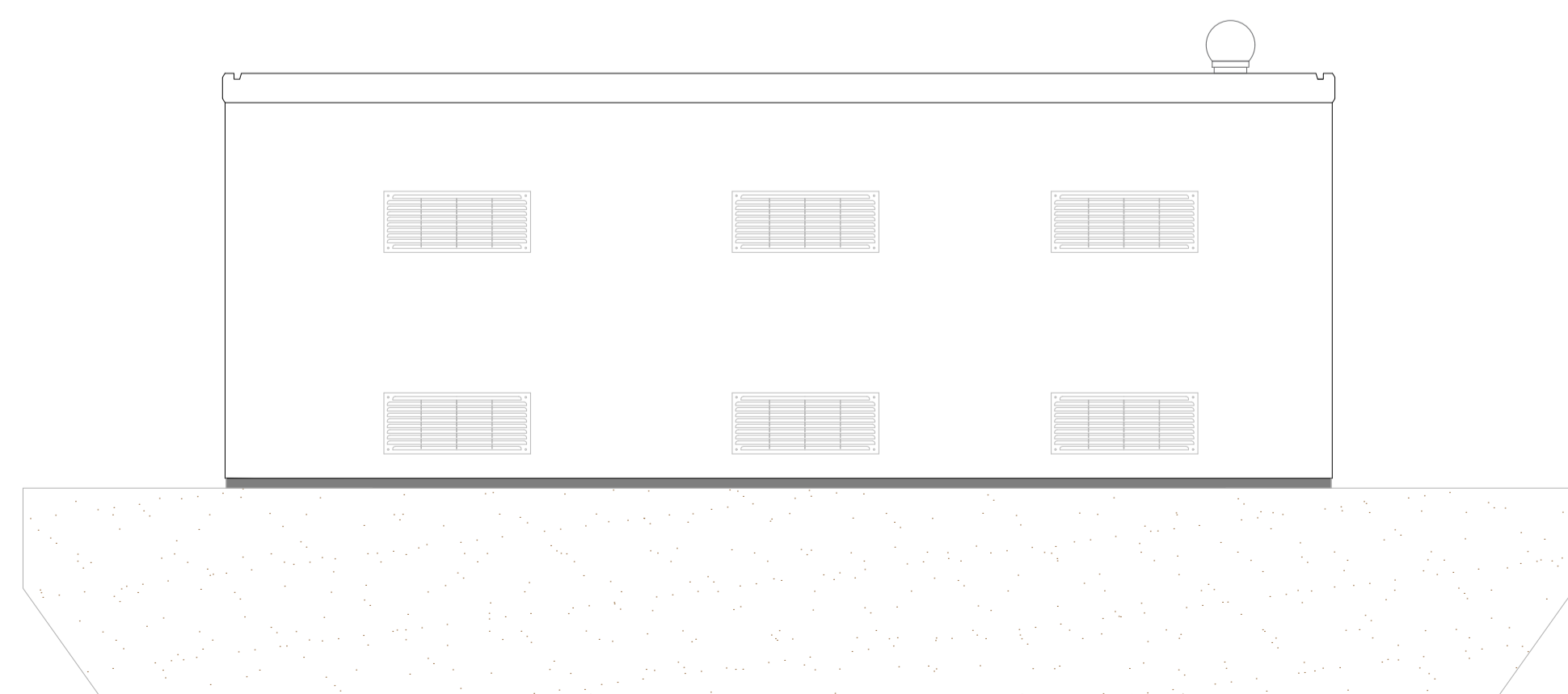
PIANTA



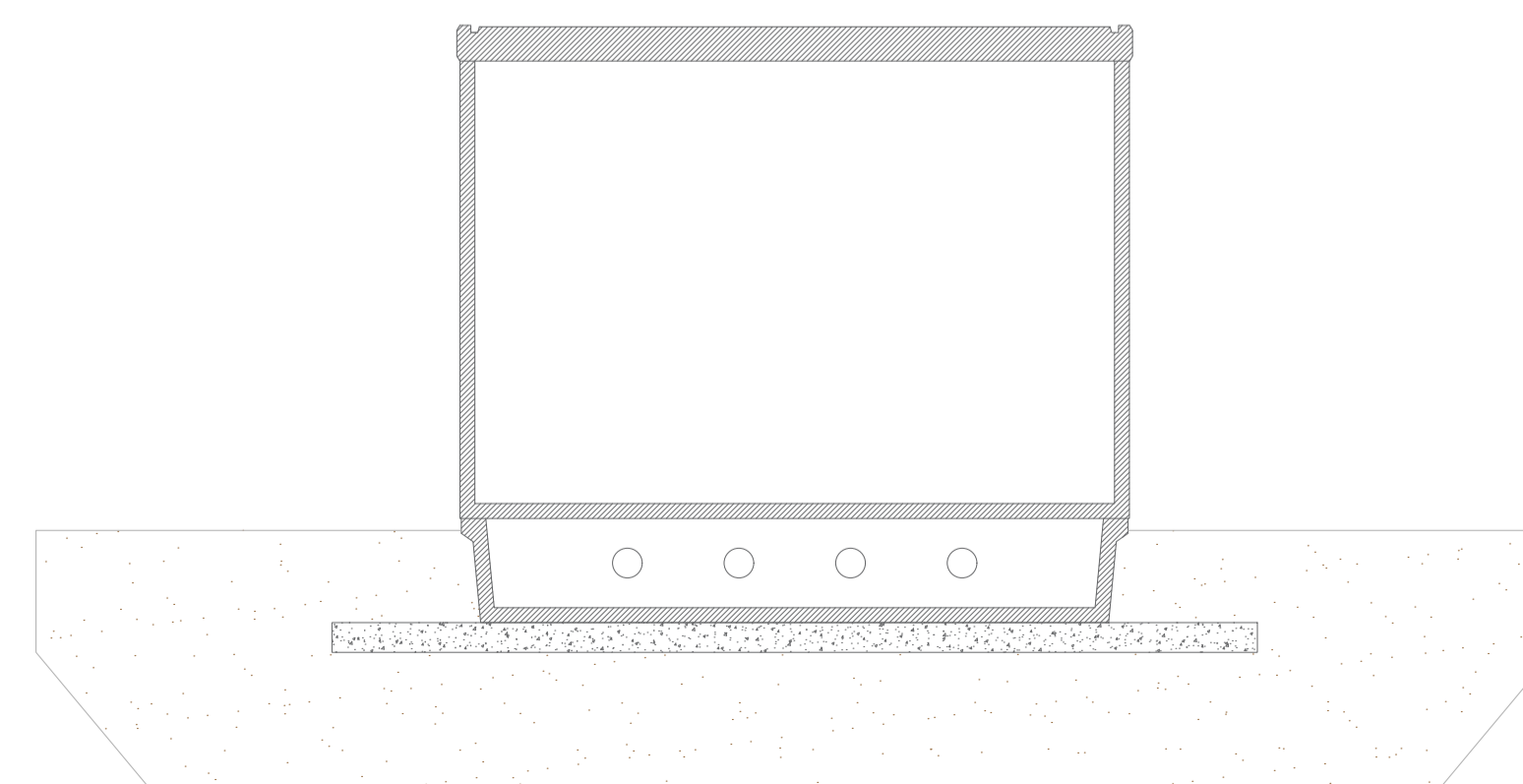
SEZIONE A-A



PROSPETTO POSTERIORE



SEZIONE B-B



REVISIONE	DATA	DESCRIZIONE	PREPARATO	CONTROLLATO	VALIDATO
00	09/02/2024	ELABORATO GRAFICO	ING. D. TOMARCHIO	ING. F. RAPICAVOLI	ING. F. RAPICAVOLI

CODICE IDENTIFICATIVO ELABORATO
10-PD.00

SOCIETÀ PROPONENTE **TIMBRO E FIRMA**

cero
CERO ITALY PROJECTS 1 S.R.L.
Via MELCHIORRE GIOIA 8, 20124 (MI)
P.IVA 12517980962
PEC: ceroitalyprojects1@legalmail.it

TITOLO INIZIATIVA
PROGETTO PER LA REALIZZAZIONE DI UN IMPIANTO AGRIVOLTAICO DENOMINATO " SAN GIULIANO ",
DI POTENZA NOMINALE PARI A 80MW INTEGRATO DA UN SISTEMA DI ACCUMULO DA 100MW,
SITO NEL COMUNE DI BUTERA (CL)

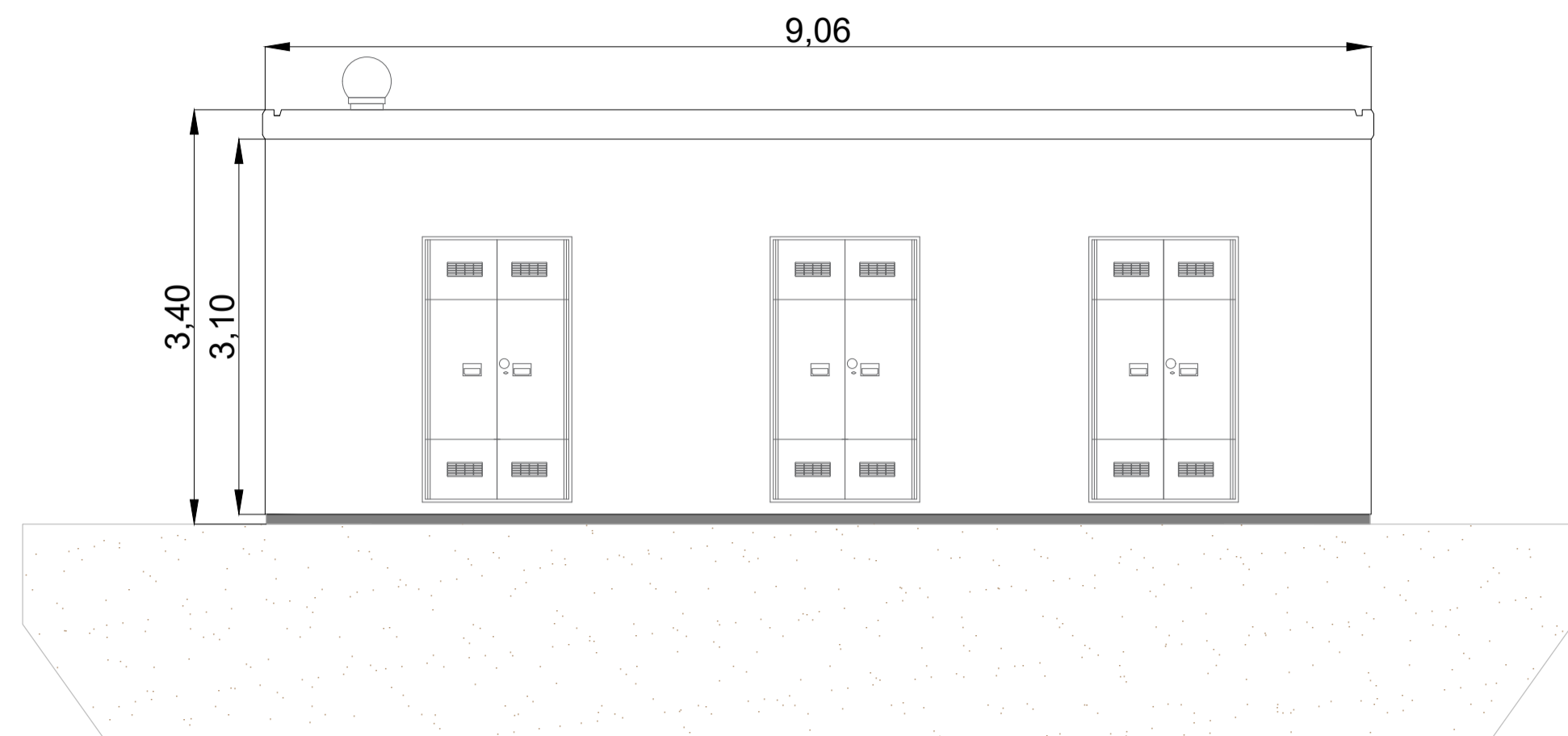
SOCIETÀ PROGETTAZIONE **TIMBRO E FIRMA TECNICO ABILITATO**

ETERNA S.R.L.
Via Manganelli 20/g
95030 Nicolosi (ct)
tel: 095914116 - cell: 3339533392
P.IVA 05944070878
PEC: eterna@arubapec.it

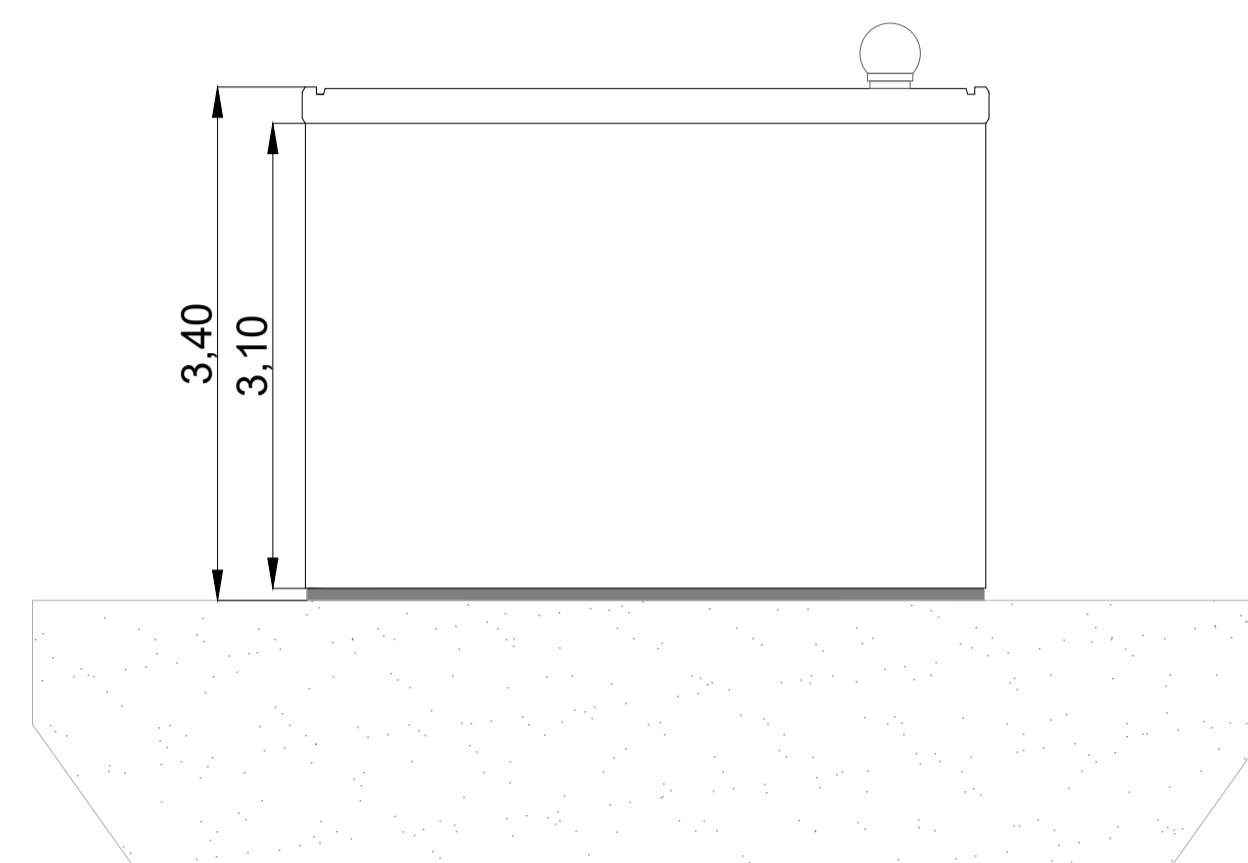
TITOLO DOCUMENTO DETTAGLI POWER STATION	FORMATO A1	FOGLIO 3/6
	AMBITO DI PROGETTAZIONE PROGETTO DEFINITIVO	

Dettagli power station da 4400 kW - pianta, prospetti e sezioni (Scala 1:50)

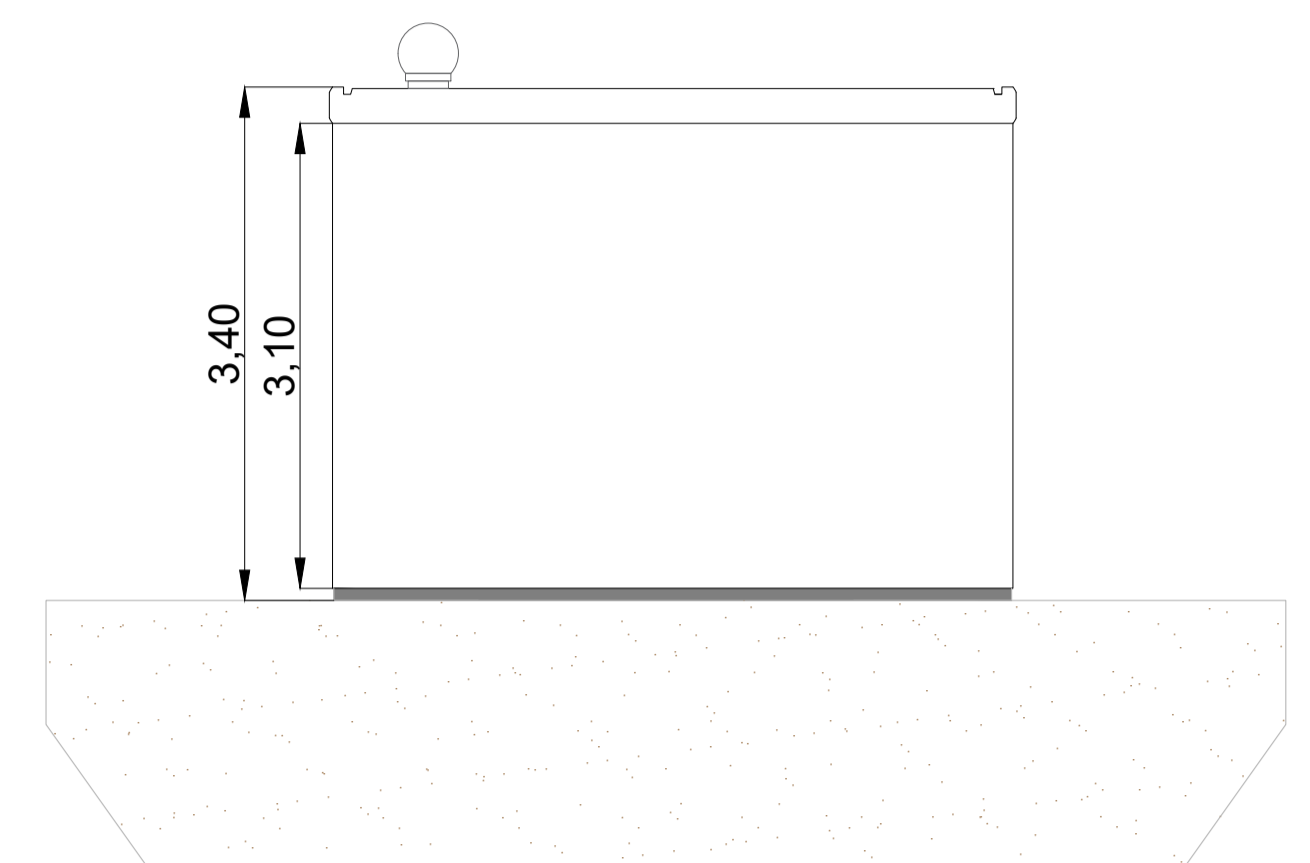
PROSPETTO FRONTALE



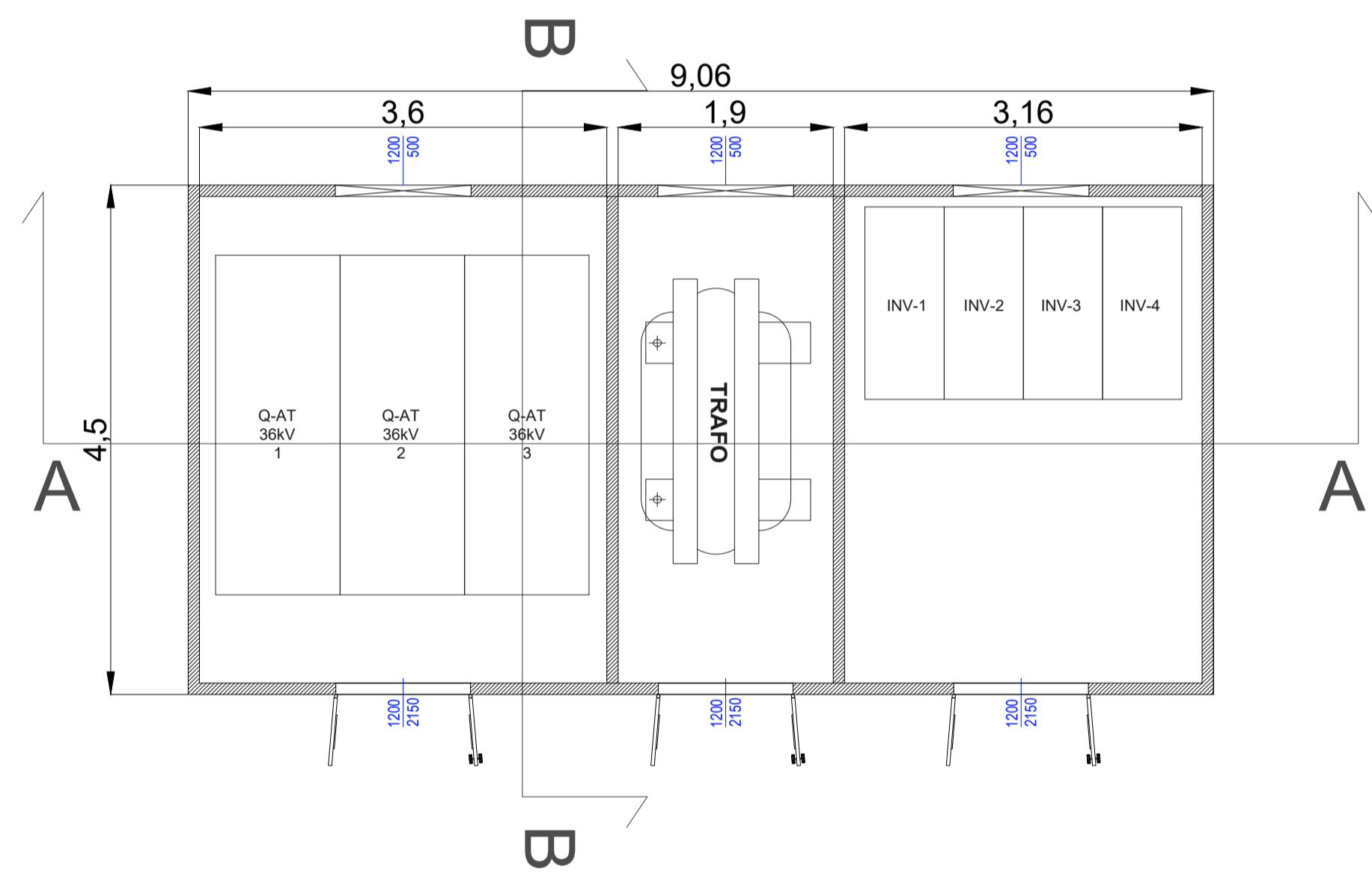
PROSPETTO LATO DESTRO



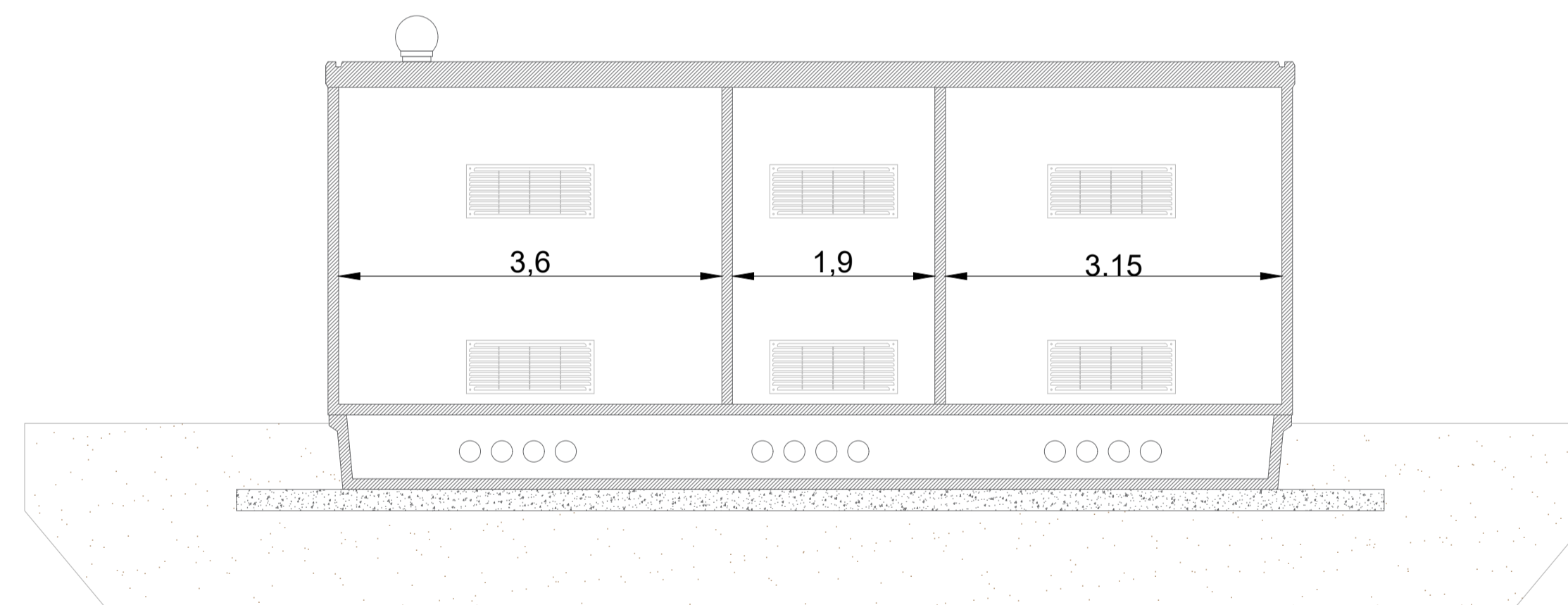
PROSPETTO LATO SINISTRO



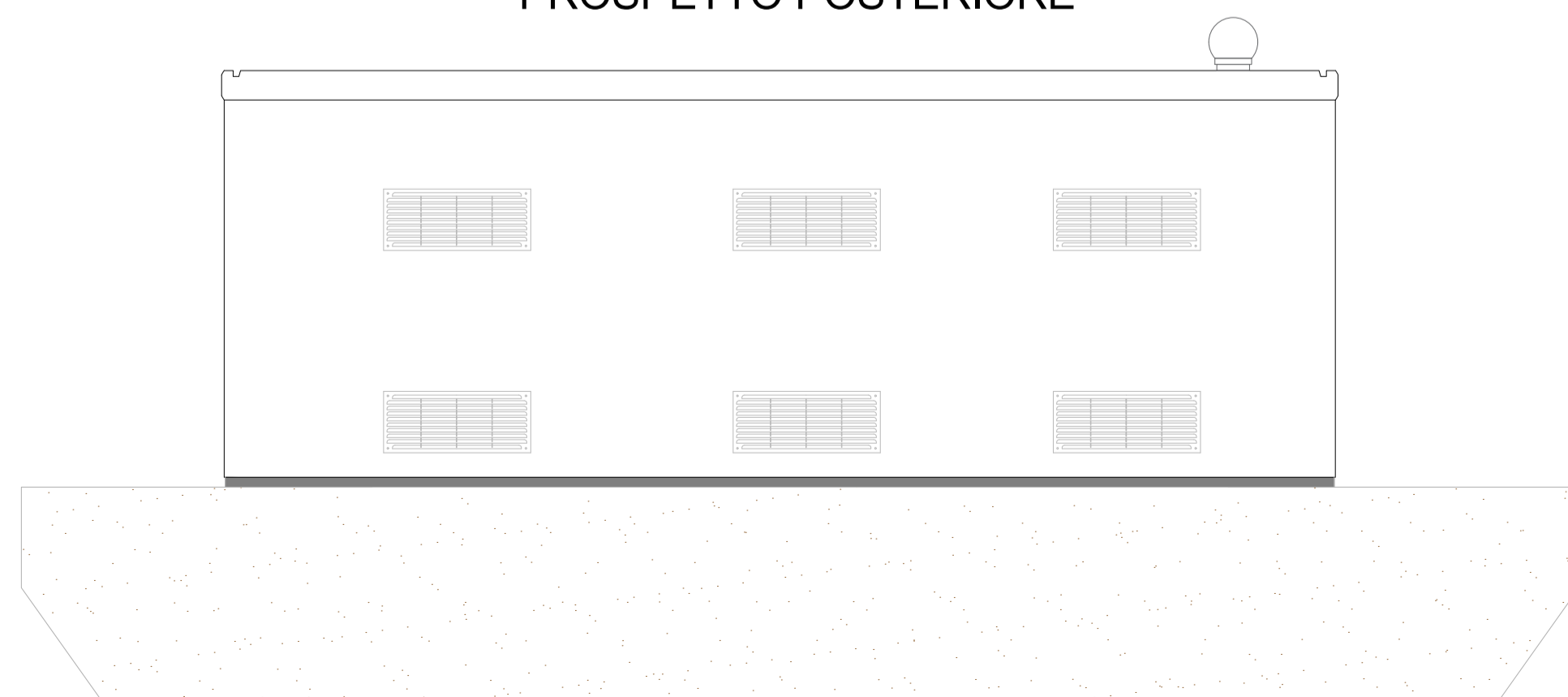
PIANTA



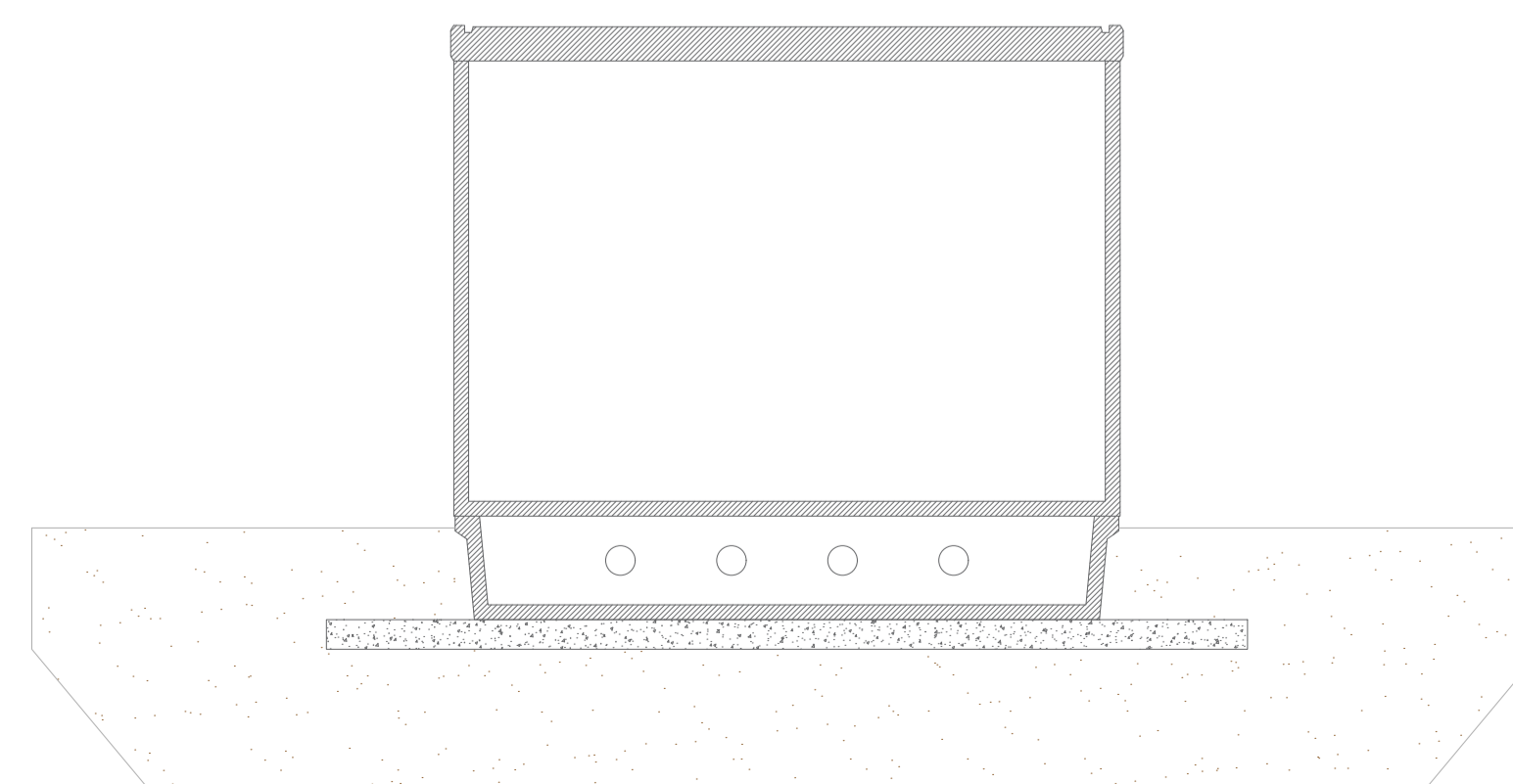
SEZIONE A-A



PROSPETTO POSTERIORE



SEZIONE B-B



REVISIONE	DATA	DESCRIZIONE	PREPARATO	CONTROLLATO	VALIDATO
00	09/02/2024	ELABORATO GRAFICO	ING. D. TOMARCHIO	ING. F. RAPICAVOLI	ING. F. RAPICAVOLI

CODICE IDENTIFICATIVO ELABORATO
10-PD.00

SOCIETÀ PROPONENTE **TIMBRO E FIRMA**

cero
CERO ITALY PROJECTS 1 S.R.L.
Via MELCHIORRE GIOIA 8, 20124 (MI)
P.IVA 12517980962
PEC: ceroitalyprojects1@legalmail.it

TITOLO INIZIATIVA
PROGETTO PER LA REALIZZAZIONE DI UN IMPIANTO AGRIVOLTAICO DENOMINATO "SAN GIULIANO",
DI POTENZA NOMINALE PARI A 80MW INTEGRATO DA UN SISTEMA DI ACCUMULO DA 100MW,
SITO NEL COMUNE DI BUTERA (CL)

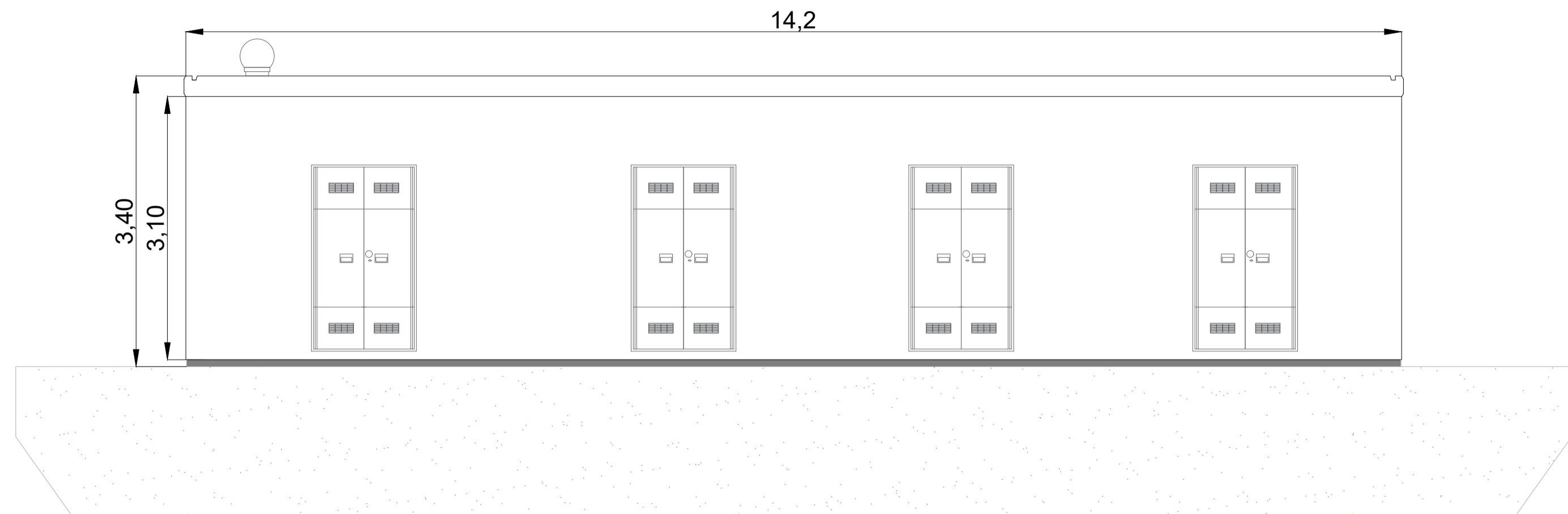
SOCIETÀ PROGETTAZIONE **TIMBRO E FIRMA TECNICO ABILITATO**

ETERNA S.R.L.
Via Manganelli 20/g
95030 Nicolosi (ct)
tel: 095914116 - cell: 3339533392
P.IVA 05944070878
PEC: eterna@arubapec.it

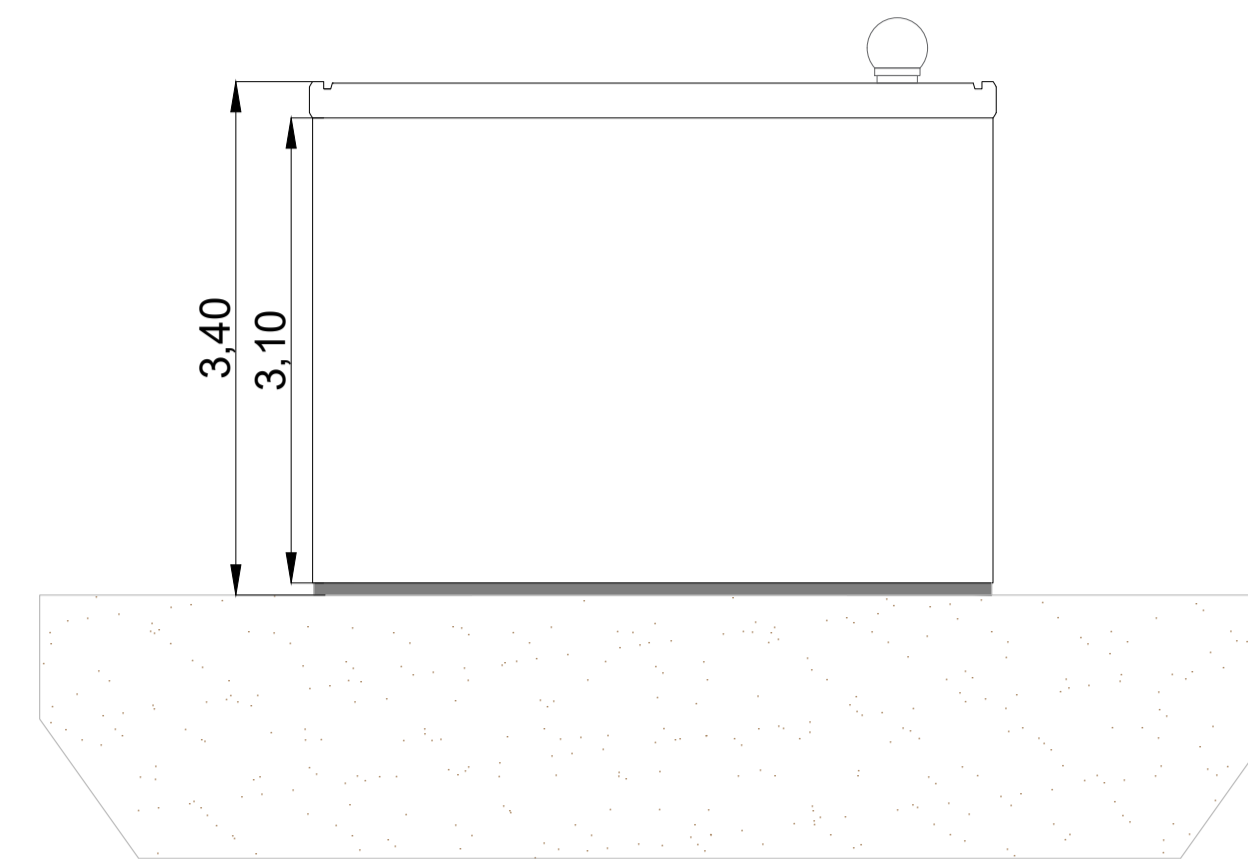
TITOLO DOCUMENTO DETTAGLI POWER STATION	FORMATO A1	FOGLIO 4/6
	AMBITO DI PROGETTAZIONE PROGETTO DEFINITIVO	

Dettagli power station da 5500 kW - pianta, prospetto e sezioni (Scala 1:50)

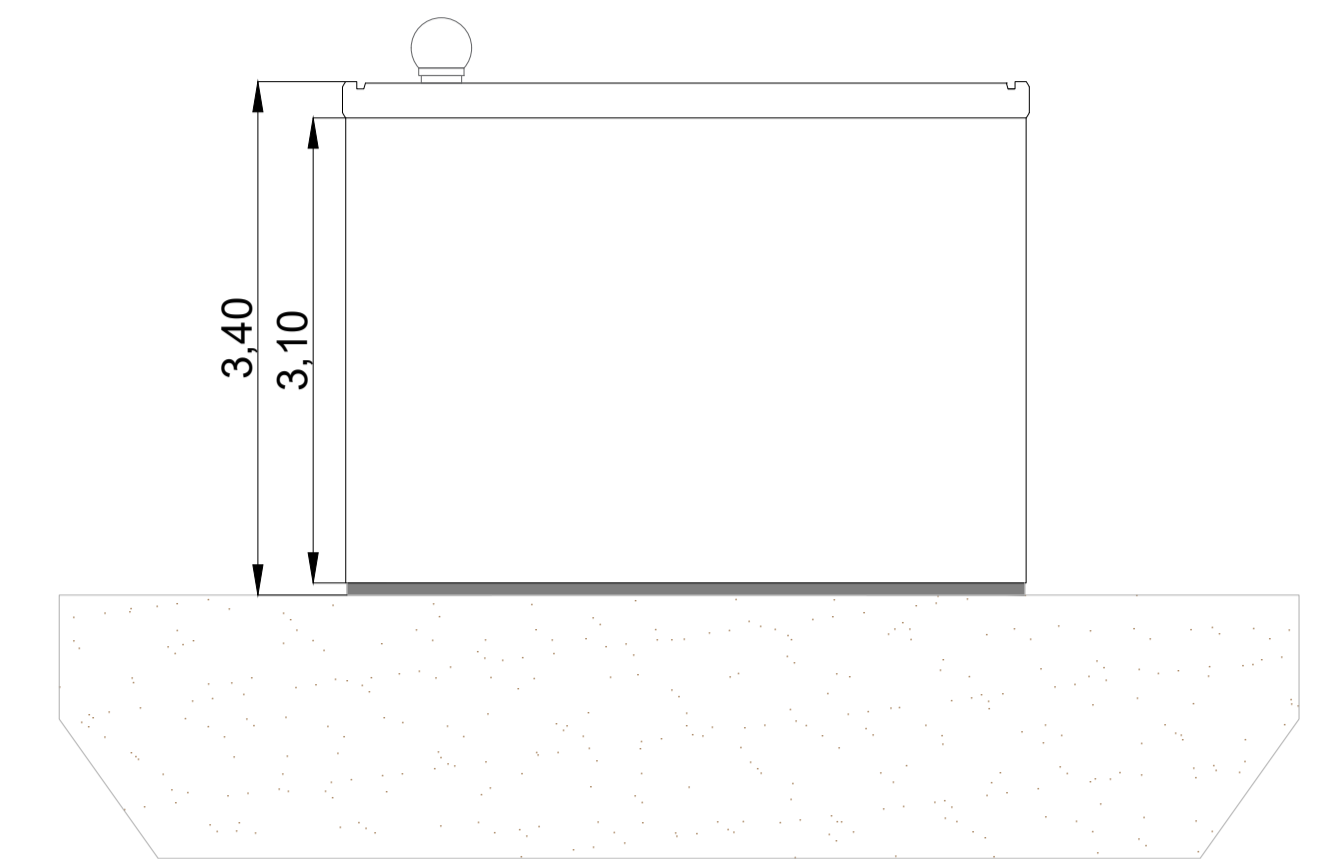
PROSPETTO FRONTALE



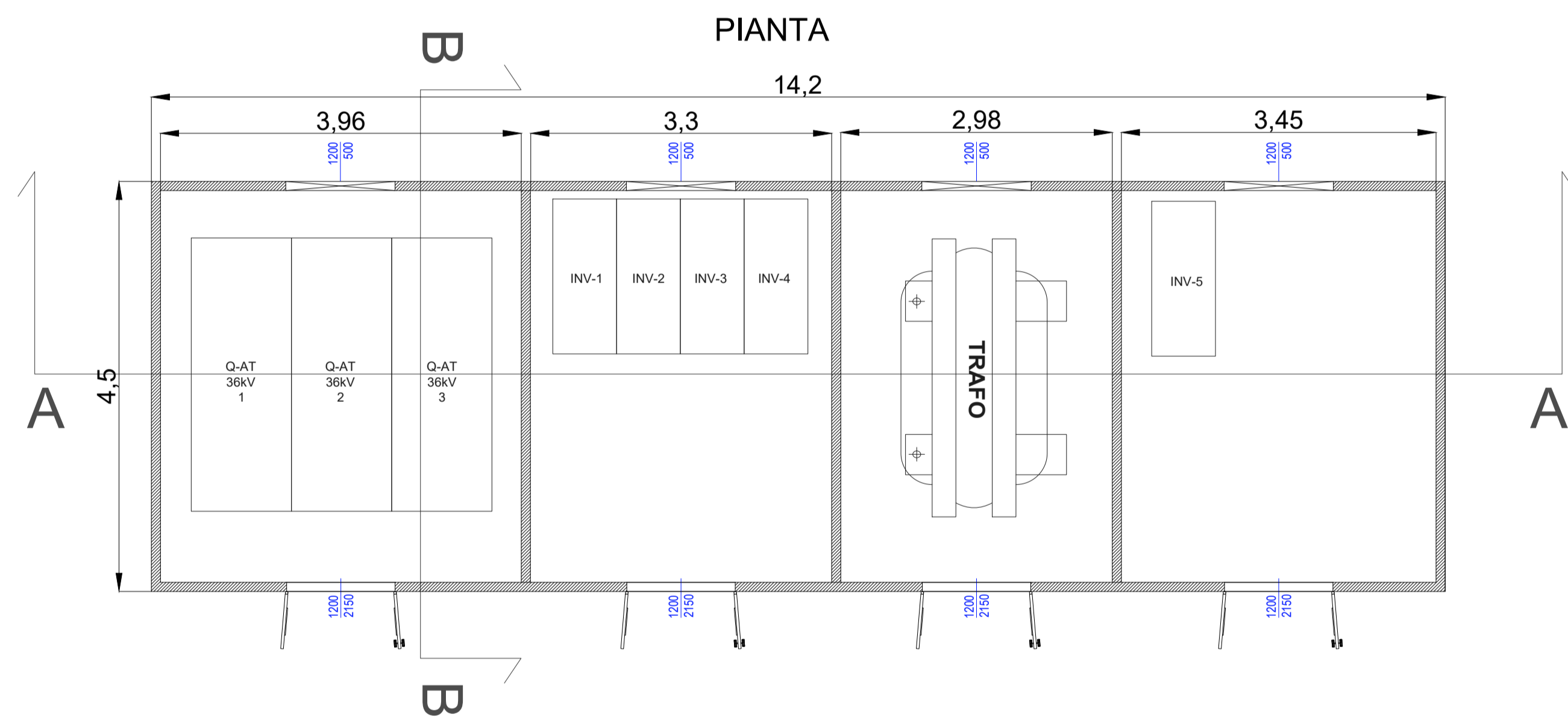
PROSPETTO LATO SINISTRO



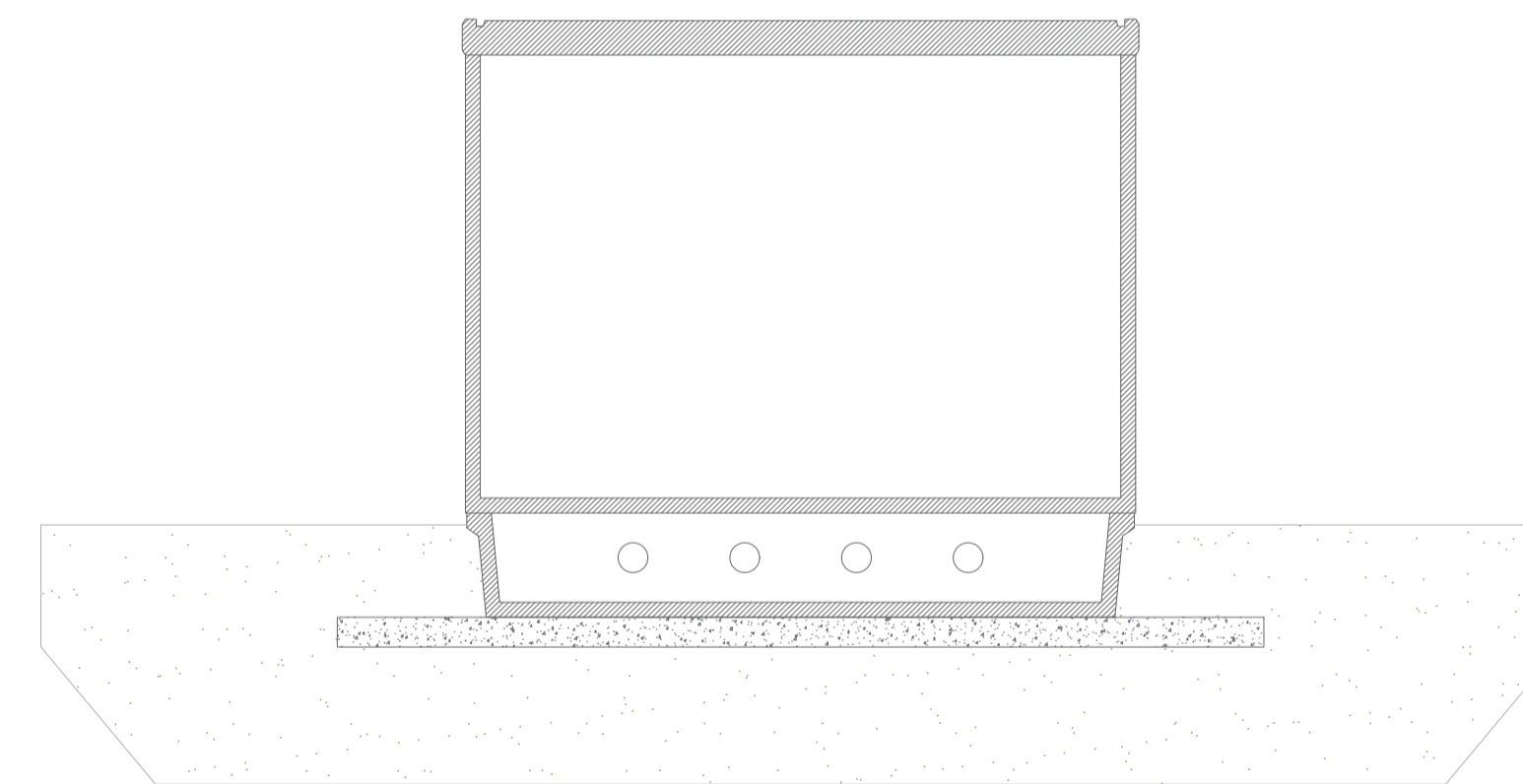
PROSPETTO LATO DESTRO



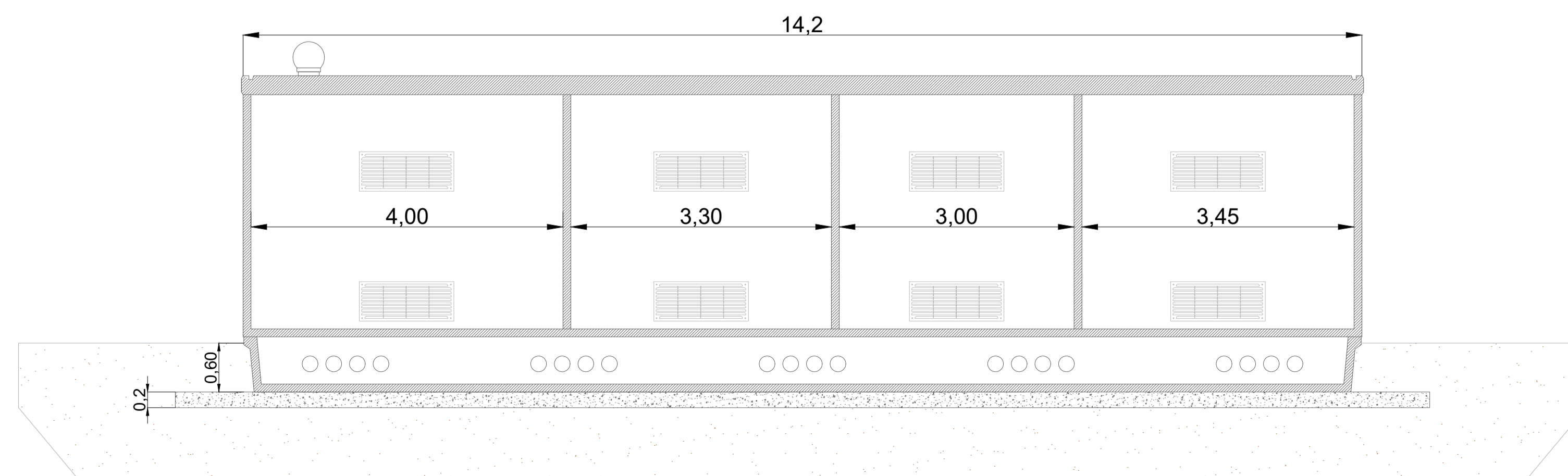
PIANTA



SEZIONE B-B



SEZIONE A-A



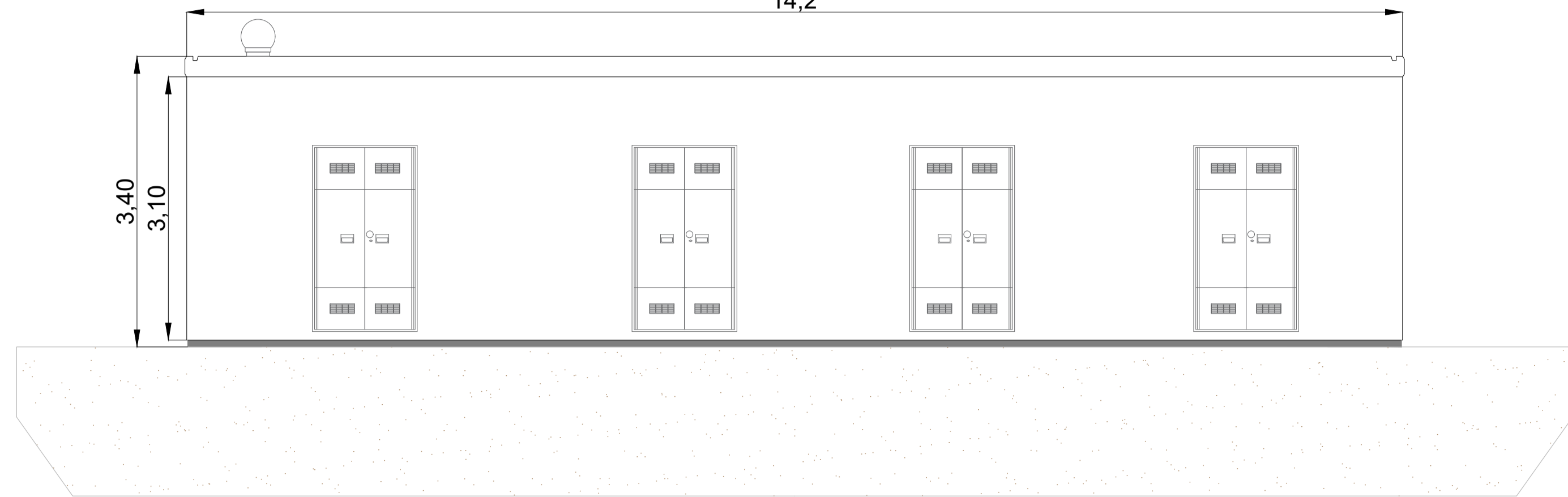
REVISIONE	DATA	DESCRIZIONE	PREPARATO	CONTROLLATO	VALIDATO
00	09/02/2024	ELABORATO GRAFICO	ING. D. TOMARCHIO	ING. F. RAPICAVOLI	ING. F. RAPICAVOLI

		TITOLO INIZIATIVA PROGETTO PER LA REALIZZAZIONE DI UN IMPIANTO AGRIVOLTAICO DENOMINATO " SAN GIULIANO ", DI POTENZA NOMINALE PARI A 80MW INTEGRATO DA UN SISTEMA DI ACCUMULO DA 100MW, SITO NEL COMUNE DI BUTERA (CL)	
SOCIETÀ PROGETTAZIONE ETERNA S.R.L. Via Manganelli 20/g 95030 Nicolosi (ct) tel: 095914116 - cell: 3339533392 P.IVA 05944070878 PEC: eterna@arubapec.it		TITOLO DOCUMENTO CABINE DI TRASFORMAZIONE	

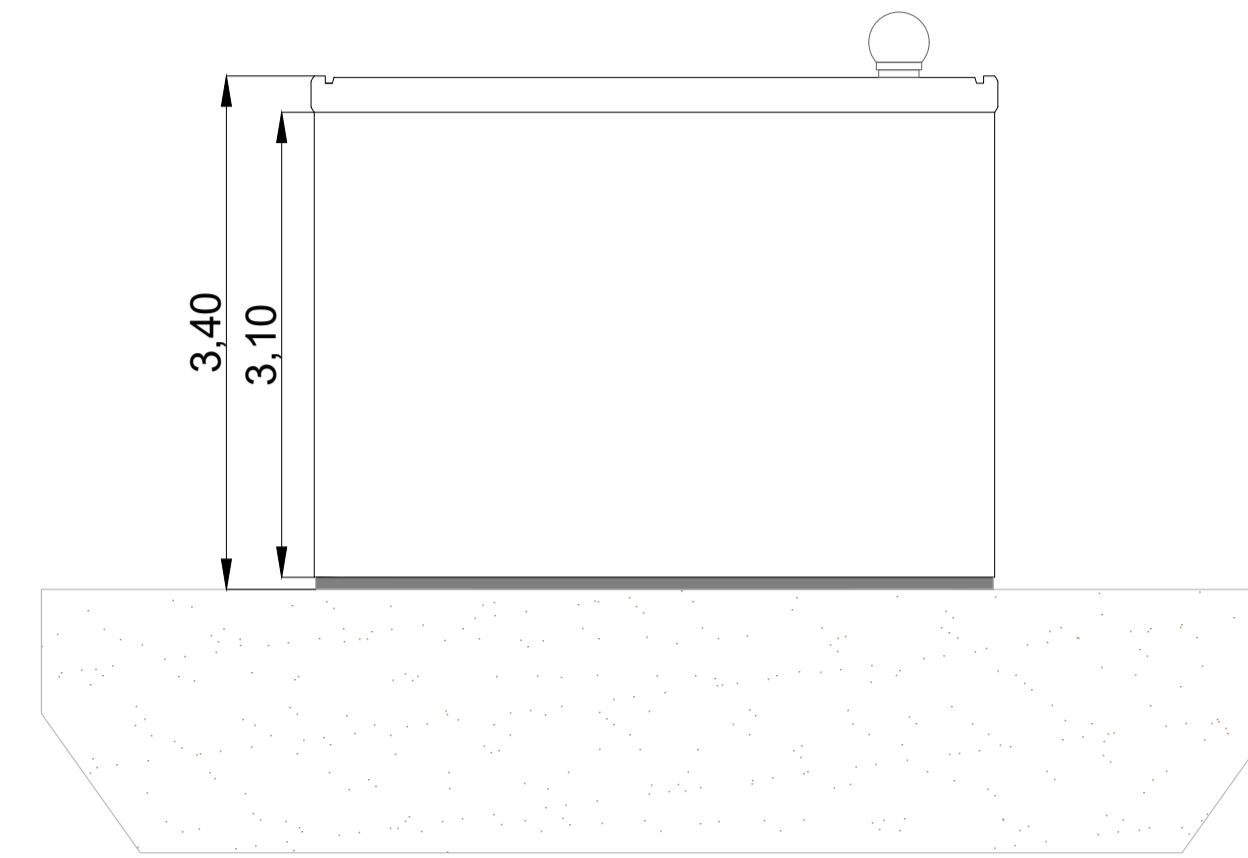
CODICE IDENTIFICATIVO ELABORATO 10-PD.00	
SOCIETÀ PROPONENTE CERO ITALY PROJECTS 1 S.R.L. Via MELCHIORRE GIOIA 8, 20124 (MI) P.IVA 12517980962 PEC: ceroitalyprojects1@legalmail.it	TIMBRO E FIRMA
SOCIETÀ PROGETTAZIONE ETERNA S.R.L. Via Manganelli 20/g 95030 Nicolosi (ct) tel: 095914116 - cell: 3339533392 P.IVA 05944070878 PEC: eterna@arubapec.it	
TIMBRO E FIRMA TECNICO ABILITATO	
A1 SCALA: 1:50 FOGLIO: 5/6	
IMPIANTO DI PROGETTAZIONE PROGETTO DEFINITIVO	

Dettagli power station da 6600 kW - pianta, prospetto e sezioni (Scala 1:50)

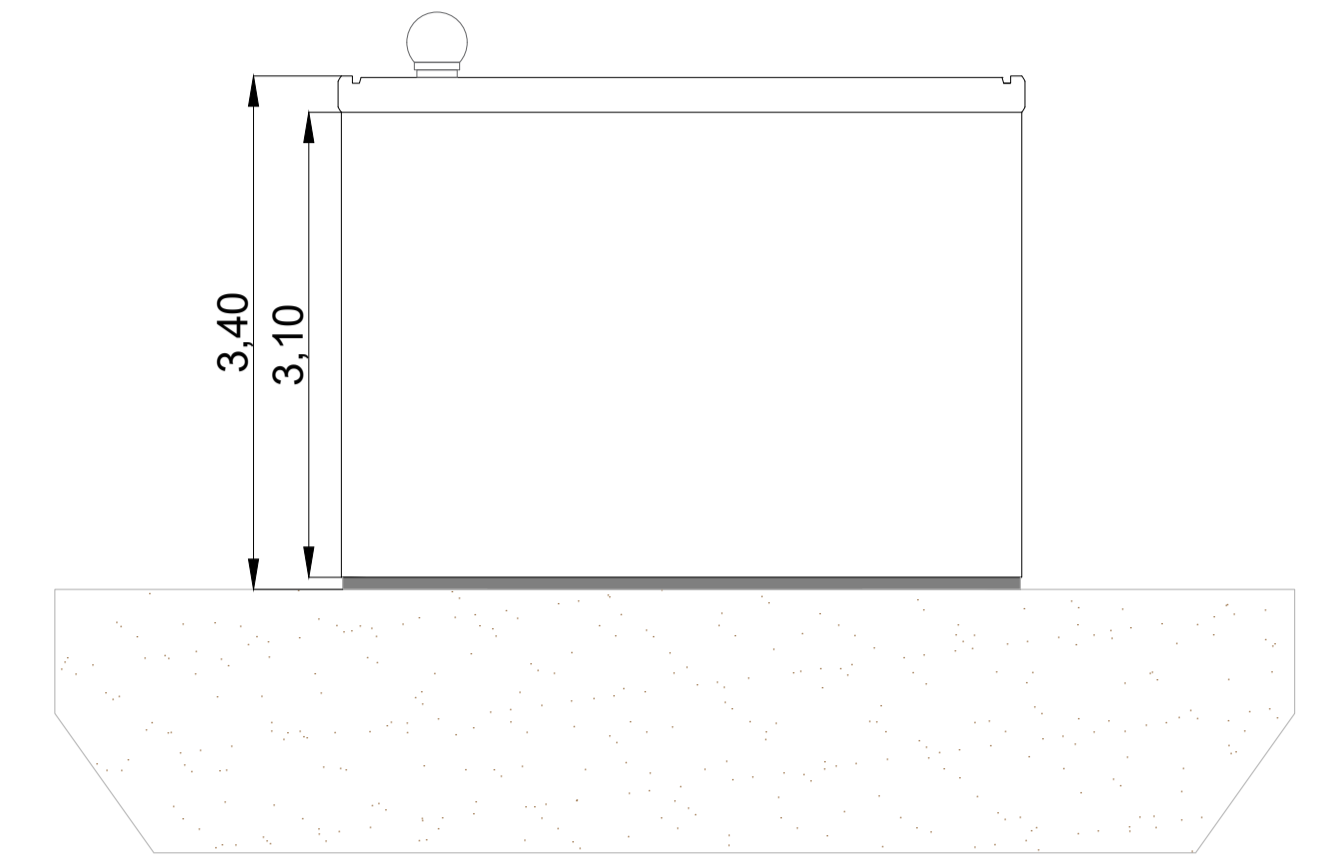
PROSPETTO FRONTALE
14,2



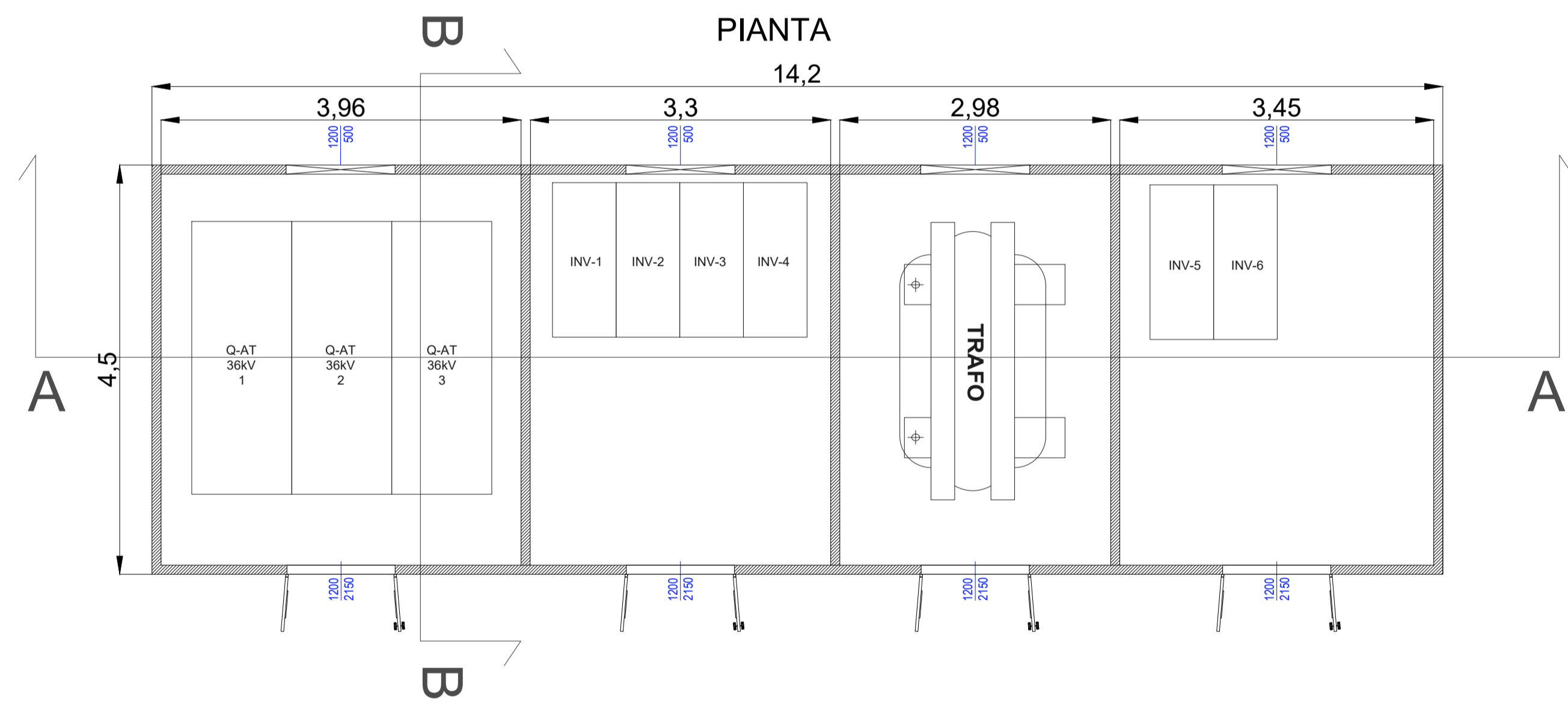
PROSPETTO LATO SINISTRO



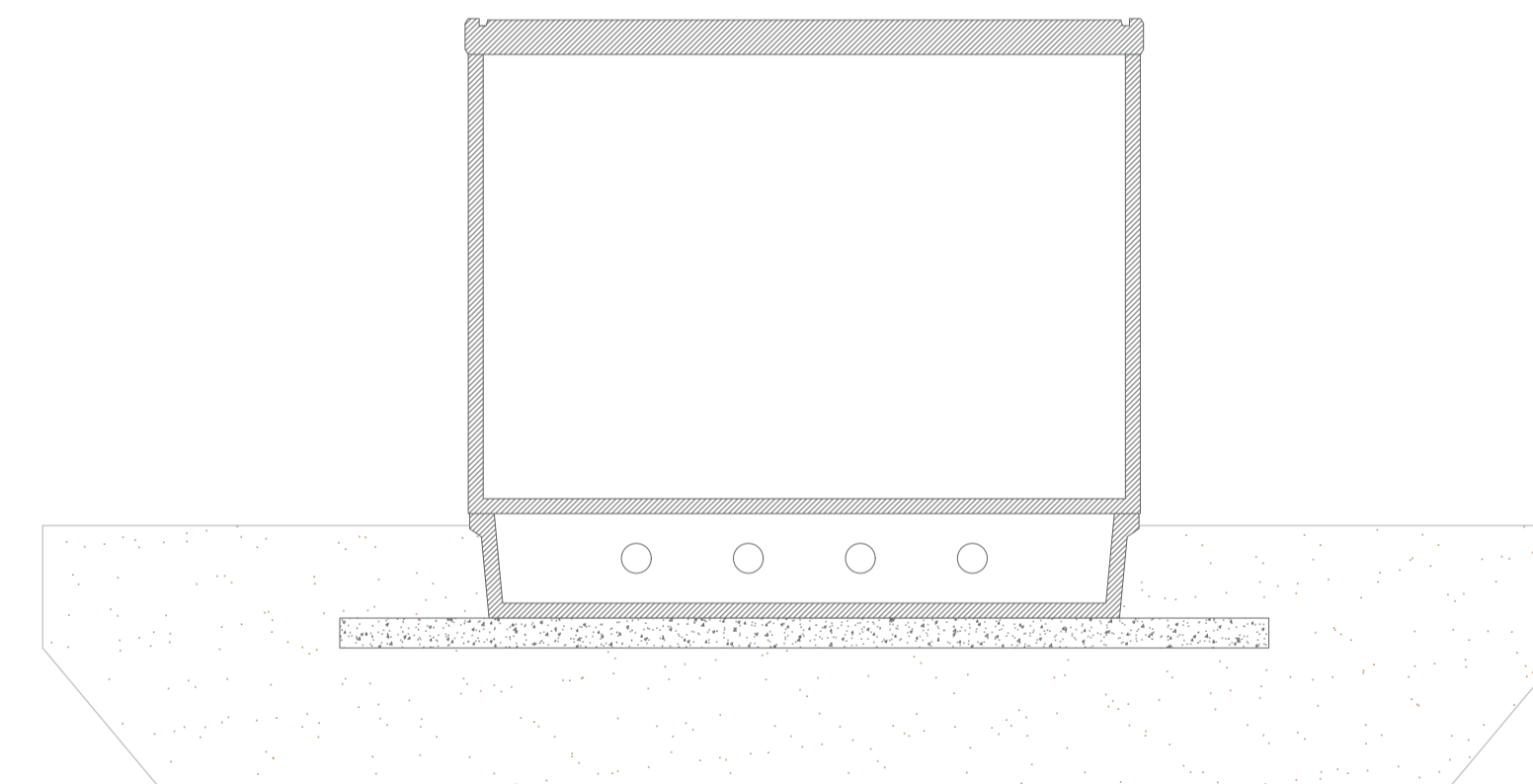
PROSPETTO LATO DESTRO



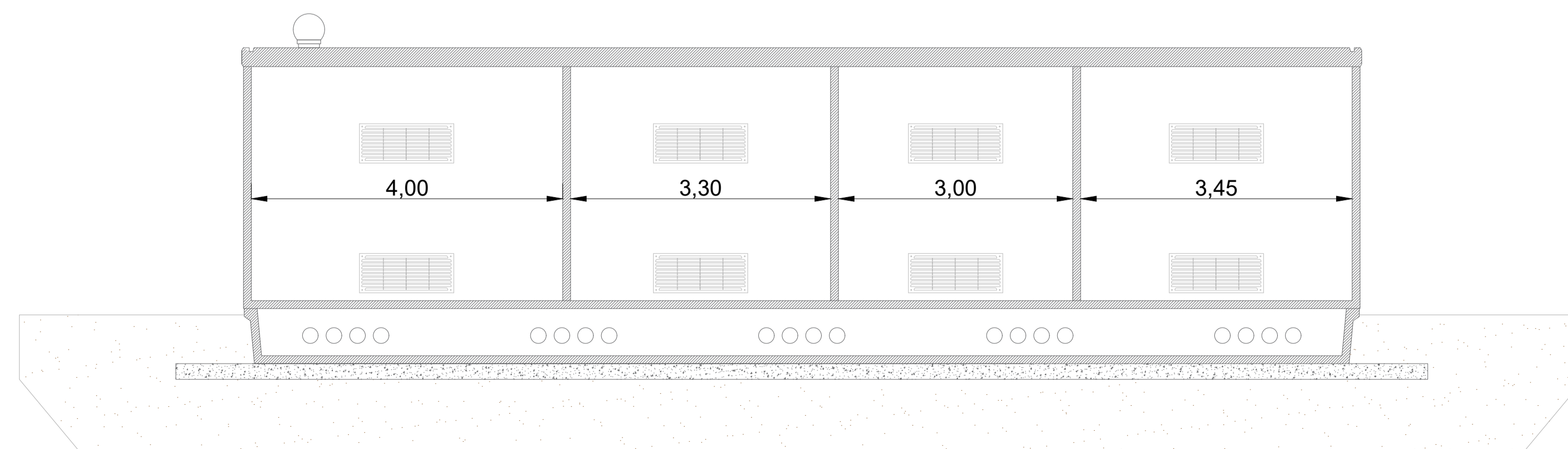
PIANTA



SEZIONE B-B



SEZIONE A-A



REVISIONE	DATA	DESCRIZIONE	PREPARATO	CONTROLLATO	VALIDATO
00	20/12/2023	ELABORATO GRAFICO	ING. F. RAPICAVOLI	ING. F. RAPICAVOLI	ING. F. RAPICAVOLI

SOCIETÀ PROPONENTE **TIMBRO E FIRMA**

 CERO ITALY PROJECTS 1 S.R.L.
 Via MELCHIORRE GIOIA 8, 20124 (MI)
 P.IVA 12517980962
 PEC: ceroyalprojects1@legalmail.it

TITOLO INIZIATIVA
 PROGETTO PER LA REALIZZAZIONE DI UN IMPIANTO AGRIVOLTICO DENOMINATO " SAN GIULIANO ",
 DI POTENZA NOMINALE PARI A 80MW INTEGRATO DA UN SISTEMA DI ACCUMULO DA 100MW,
 SITO NEL COMUNE DI BUTERA (CL)

SOCIETÀ PROGETTAZIONE **TIMBRO E FIRMA TECNICO ABILITATO**
 ETERNA S.R.L.
 Via Manganelli 20/g
 95030 Nicolosi (ct)
 tel: 095914116 - cell: 3339533392
 P.IVA 05944070878
 PEC: eterna@arubapec.it

TITOLO DOCUMENTO DETTAGLI POWER STATION	Foglio	A1
	Scala	Foglio
	1:50	6/6
TITOLO DOCUMENTO DETTAGLI POWER STATION		PROGETTO DEFINITIVO