

# IMPIANTO DI RETE PER LA CONNESSIONE A 20kV PER LOTTO DI IMPIANTI DI PRODUZIONE DI ENERGIA ELETTRICA DA FONTE RINNOVABILE FOTOVOLTAICA DI POTENZA COMPLESSIVA P=17'850kW

UBICATO IN COMUNE DI LIZZANO PROVINCIA DI TARANTO

PROCEDURA AUTORIZZATIVA - Verifica assoggettabilità a VIA (D.Lgs. 152/06) + AU (D.Lgs. 28/11)

## PROGETTO DEFINITIVO

### DOCUMENTAZIONE GENERALE CABINA DI SEZIONAMENTO MT

#### IDENTIFICAZIONE ELABORATO

Livello Prog.	Codice di rintracciabilità	Codice Impianto	N. elaborato	N. foglio	Tot. Fogli	Nome file	Data	Scala
PD	T0738586		5			05-Cabina di sezionamento MT	06/02/23	NA

#### REVISIONI

Rev.	Data	Descrizione	Eseguito	Verificato	Approvato

Progettazione



IL DIRETTORE TECNICO  
Gianandrea Ing. Bertinazzo



IL PROGETTISTA  
Vasco Ing. Piccoli

Gestore rete elettrica:

**E-Distribuzione s.p.a.**

Richiedente:

**SKI 09 S.R.L.**  
VIA CARADOSSO, 9  
20123 MILANO (MI)  
PEC: ski09@unapec.it  
C.F.: 11743860964



**COMUNE DI LIZZANO**  
**PROVINCIA DI TARANTO**  
**REGIONE PUGLIA**

**IMPIANTO DI RETE PER LA CONNESSIONE A 20kV PER LOTTO  
 D'IMPIANTI DI PRODUZIONE DI ENERGIA ELETTRICA DA FONTE  
 RINNOVABILE FOTOVOLTAICA DI POTENZA COMPLESSIVA P=17'850kW  
 UBICATO IN COMUNE DI LIZZANO - PROVINCIA DI TARANTO**

*Proponente*

**SKI 09 S.R.L.**

VIA CARADOSSO, 9 - 20123 MILANO (MI)

PEC: ski09@unapec.it - N. REA: MI-2622283 - C.F.: 11743860964

*Progettazione*



*Preparato*

Danilo Brambilla

*Verificato*

Gianandrea Ing. Bertinazzo

*Approvato*

Vasco Ing. Piccoli

**PROGETTAZIONE DEFINITIVA**

Codice di rintracciabilità: T0738586

*Titolo elaborato*

**IMPIANTO MASSERIA MUCCHIO  
 N. 3 CABINE DI SEZIONAMENTO  
 DOCUMENTAZIONE VALIDA PER TUTTI E TRE I LOTTI**

*Elaborato N.*

**05**

*Data emissione*

06/02/23

*Nome file*

05-CABINA DI SEZIONAMENTO

*N. Progetto*

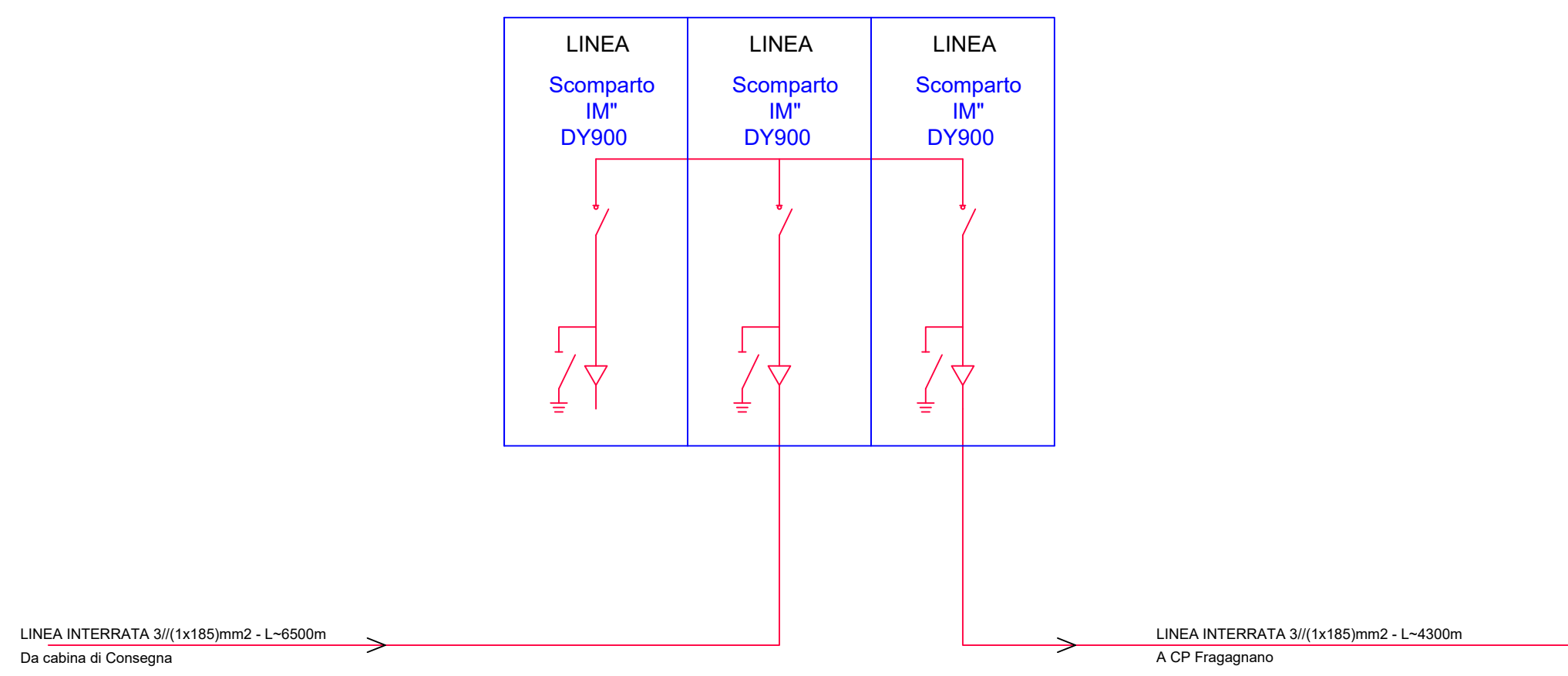
-

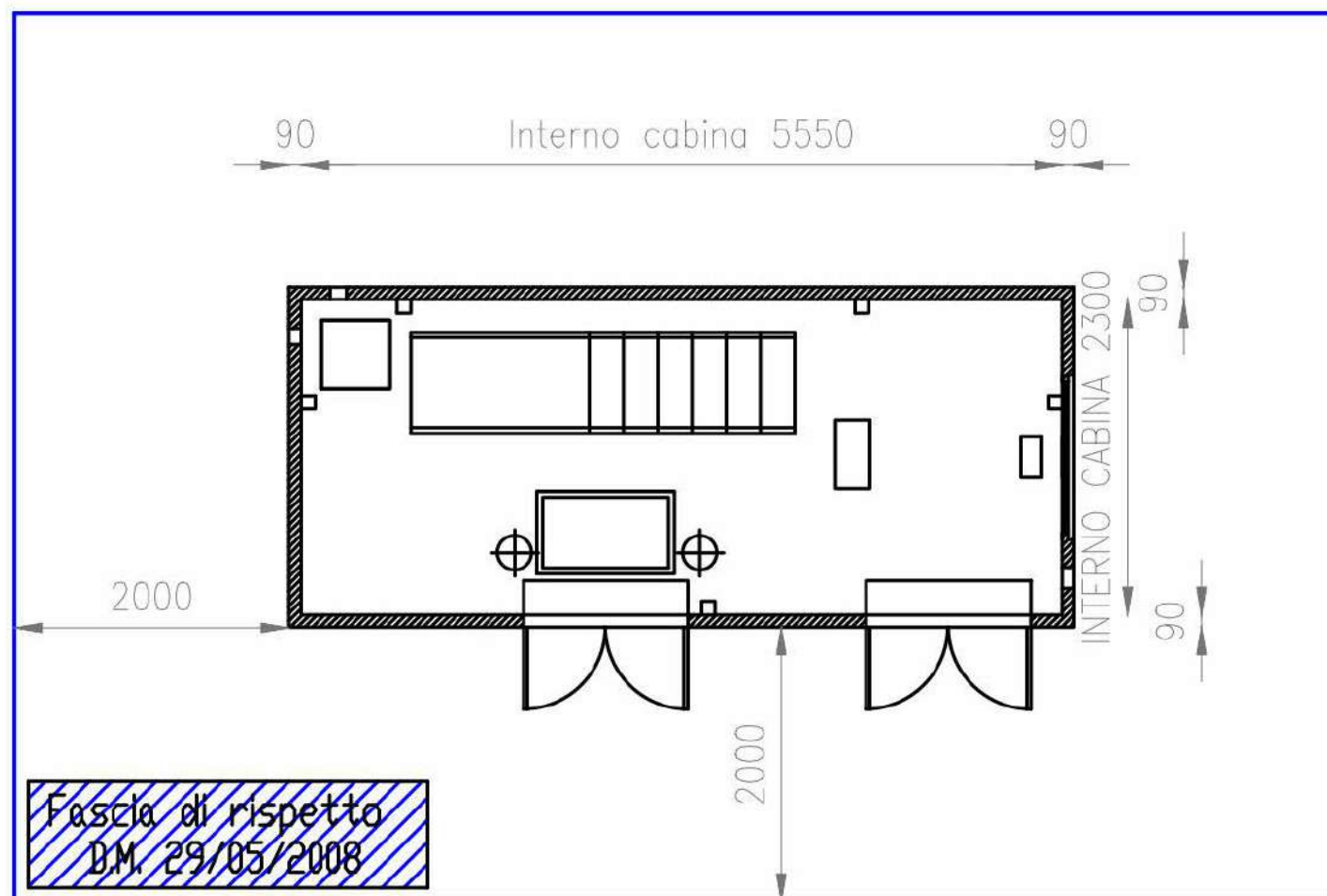
*Pagina*

1 di 5

01	17/10/23	REVISIONE DOPO RICHIESTA E-DISTRIBUZIONE
00	06/02/23	PRIMA EMISSIONE
REV.	DATA	DESCRIZIONE

# Schema elettrico cabina





**SKI 09 S.R.L.**

VIA CARADOSSO, 9 - 20123 MILANO (MI)

PEC: ski09@unapec.it - N. REA: MI-2622283 - C.F.: 11743860964



**COMUNE DI LIZZANO**  
**PROVINCIA DI TARANTO**  
**REGIONE PUGLIA**

**LIZZANO**  
 N. 3 CABINE DI SEZIONAMENTO

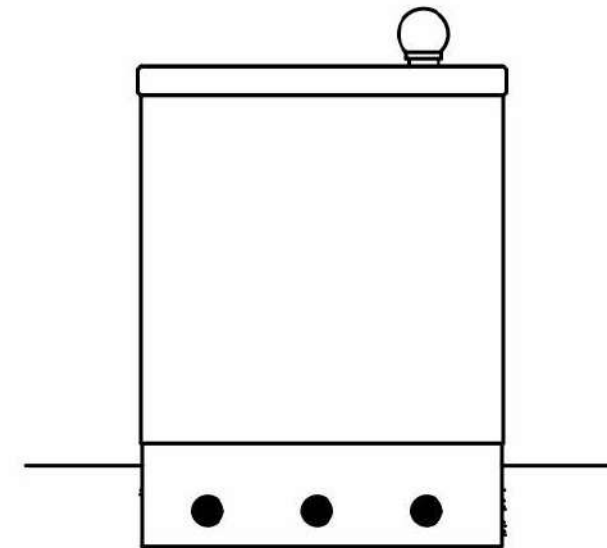
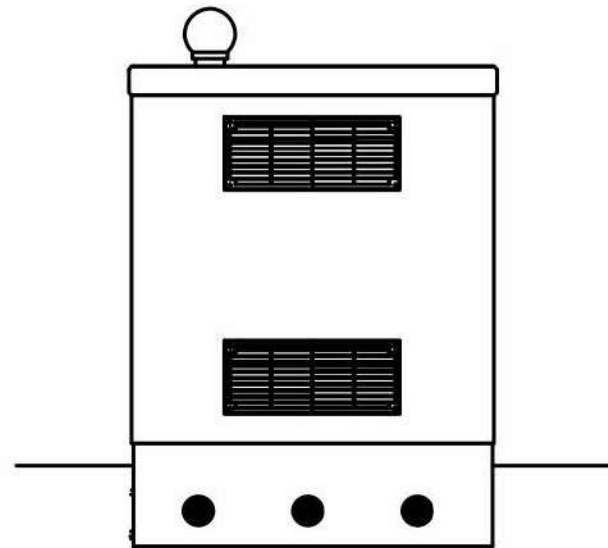
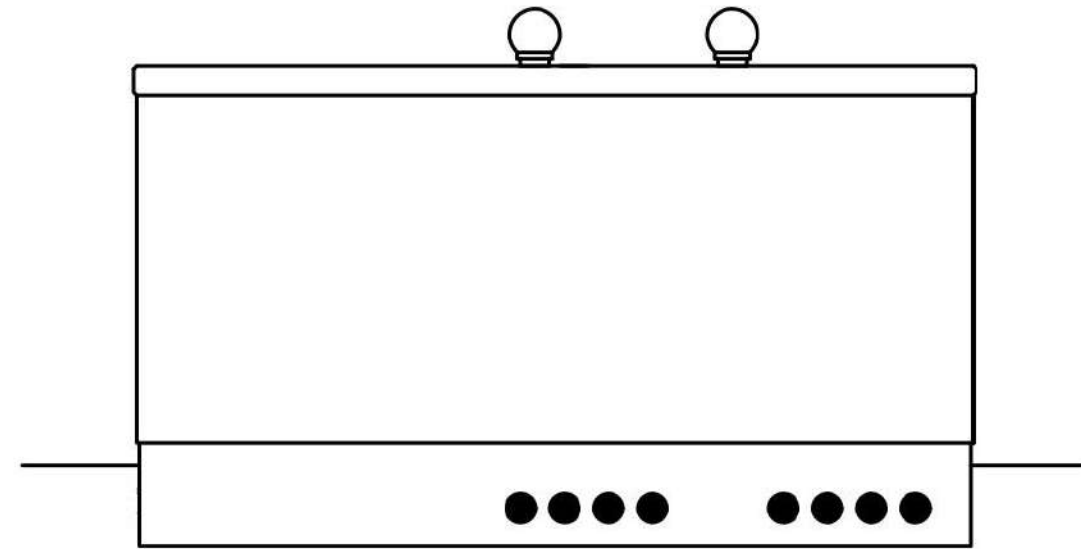
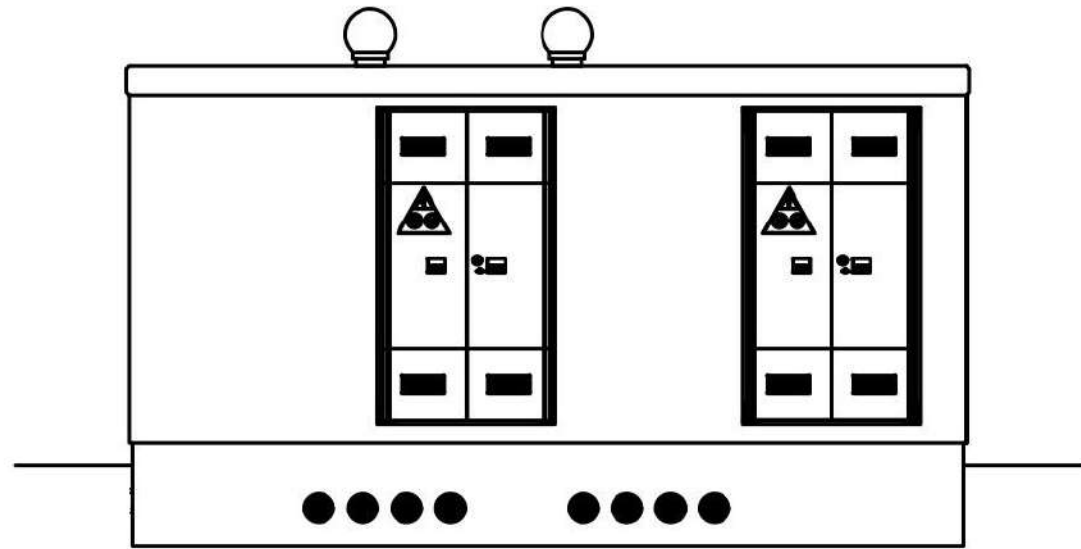
*N. Progetto*  
-

*Nome file*  
05-CABINA DI SEZIONAMENTO

*Data*  
06/02/23

*Pagina*  
3 di 5

# VISTE ESTERNE



**SKI 09 S.R.L.**

VIA CARADOSSO, 9 - 20123 MILANO (MI)

PEC: ski09@unapec.it - N. REA: MI-2622283 - C.F.: 11743860964



**COMUNE DI LIZZANO**  
PROVINCIA DI TARANTO  
REGIONE PUGLIA

**LIZZANO**

N. 3 CABINE DI SEZIONAMENTO

*N. Progetto*

-

*Nome file*

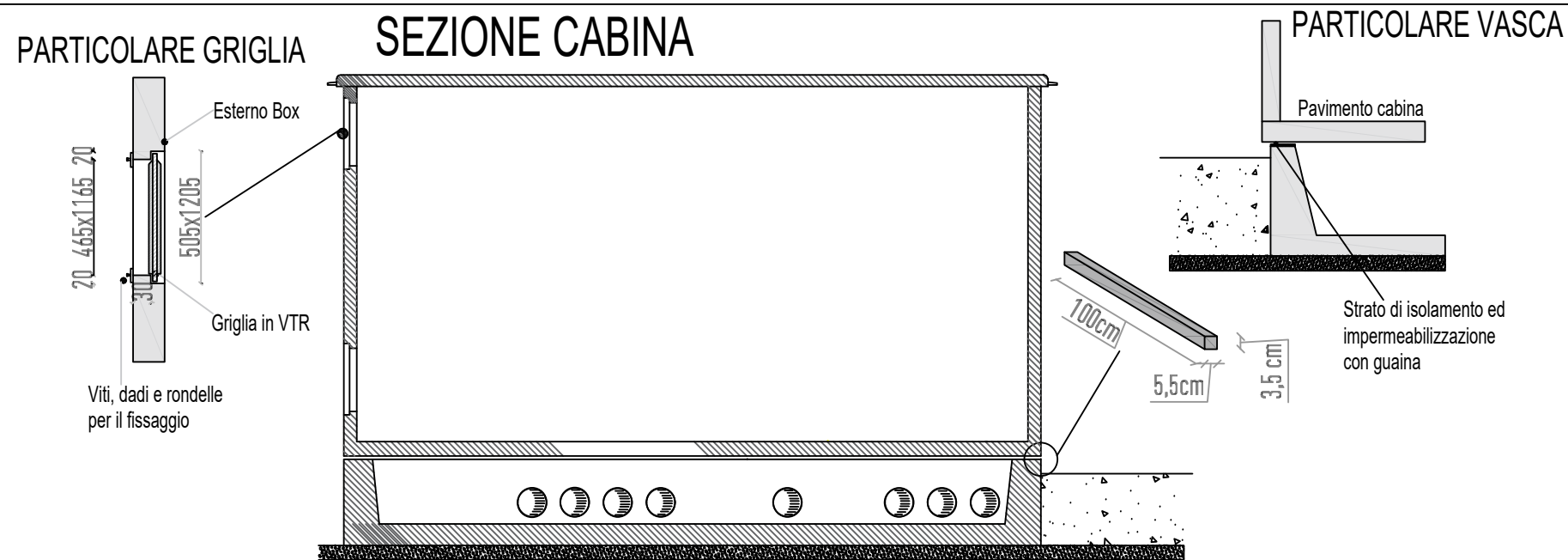
05-CABINA DI SEZIONAMENTO

*Data*

06/02/23

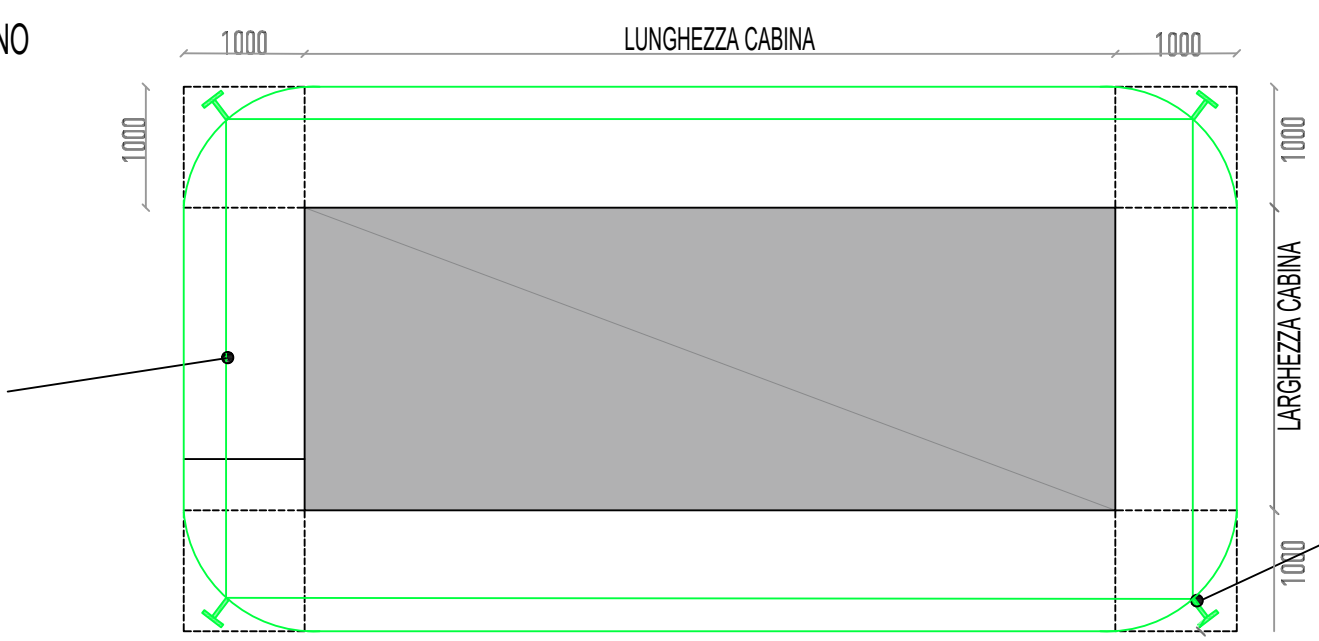
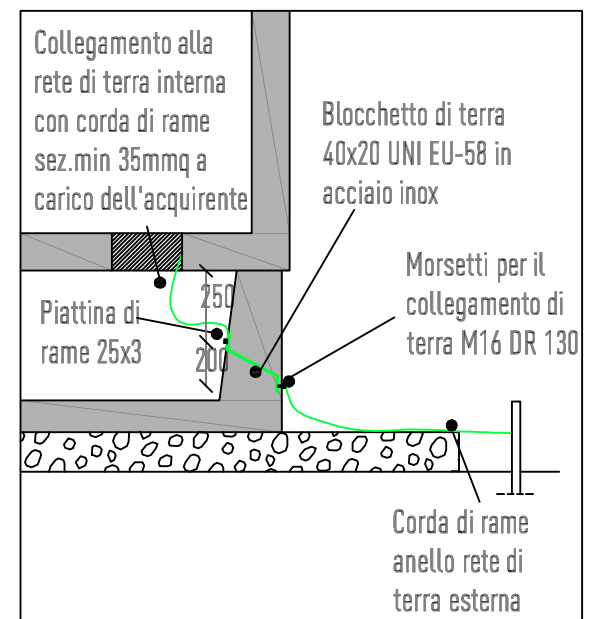
*Pagina*

4 di 5

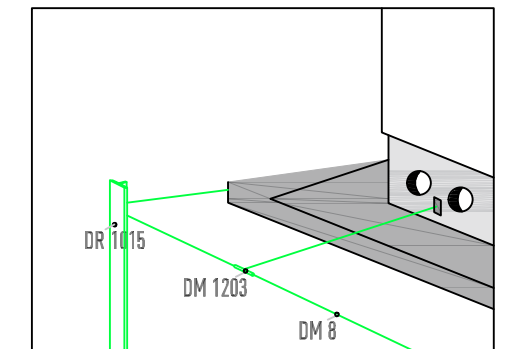


### IMPIANTO DI MESSA A TERRA

#### PARTICOLARE CONNETTORE INTERNO-ESTERNO



#### PARTICOLARE COLLEGAMENTO DI TERRA



SIGLA	DESCRIZIONE
DC 8	Conduttore a corda di rame Ø 7.56 sez 35 mmq
DM 1203	Morsetto bifilare a compressione
DR 1015	Paletto di terra in profilato di acciaio
DR 1020	Capocorda a compressione diritto per corda di rame Ø 7.56 con attacco per paletto di ferro

**IMPIANTO MESSA A TERRA**  
 La cabina sarà dotata di un impianto di terra di protezione dimensionato in base alle prescrizioni di Legge e alle Norme. Il collegamento interno - esterno della rete di terra sarà realizzato con due connettori di acciaio inox, annegati nel calcestruzzo e collegati all'armatura. L'armatura metallica della struttura sarà collegata a terra per garantire l'equipotenzialità elettrica. I connettori saranno dotati di boccole filettate a tenuta stagna, per il collegamento della rete di terra, facenti filo con la superficie interna ed esterna della vasca.

**IMPIANTO ELETTRICO**  
 L'impianto elettrico, del tipo sfilabile, sarà realizzato con cavo unipolare di tipo antifiamma, con tubo di materiale isolante incorporato nel calcestruzzo e consentirà connessione di tutti gli apparati necessari per il funzionamento della cabina. In particolare:

- n.2 quadri di bassa tensione per l'alimentazione dei servizi ausiliari;
- n.4 lampade di illuminazione, installate una nel vano misure e tre nel vano consegna con Plafoniera stagna da E30W;
- l'alimentazione di ognuna delle lampade di illuminazione è realizzata con due conduttori unipolari di 2,5mm<sup>2</sup> in tubo in materiale isolante incorporato nel calcestruzzo con interruttore unipolare IP>40.

Tutti i componenti dell'impianto saranno contrassegnati con un marchio attestante la conformità delle norme.

**SKI 09 S.R.L.**  
 VIA CARADOSSO, 9 - 20123 MILANO (MI)  
 PEC: ski09@unapec.it - N. REA: MI-2622283 - C.F.: 11743860964



**COMUNE DI LIZZANO**  
 PROVINCIA DI TARANTO  
 REGIONE PUGLIA

<b>LIZZANO</b> N. 3 CABINE DI SEZIONAMENTO			
N. Progetto	Nome file	Data	Pagina
-	05-CABINA DI SEZIONAMENTO	06/02/23	5 di 5