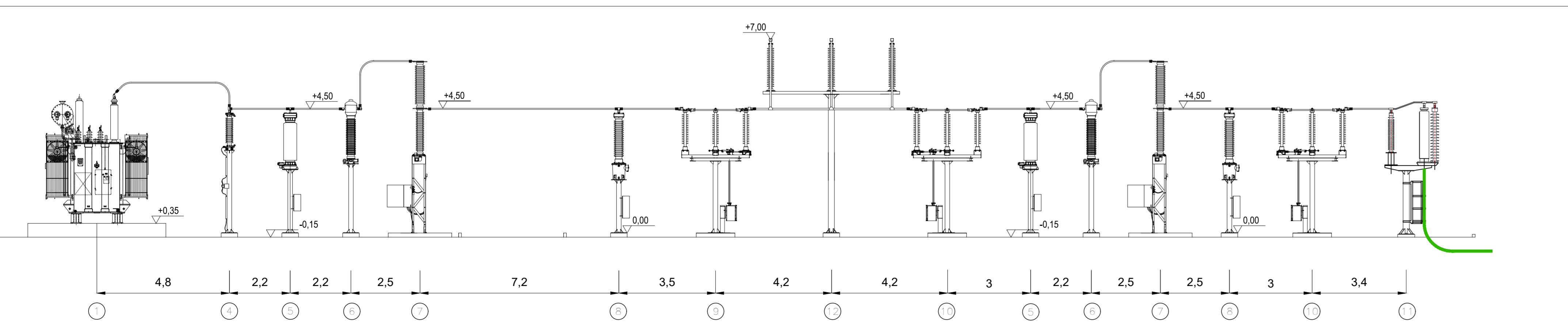


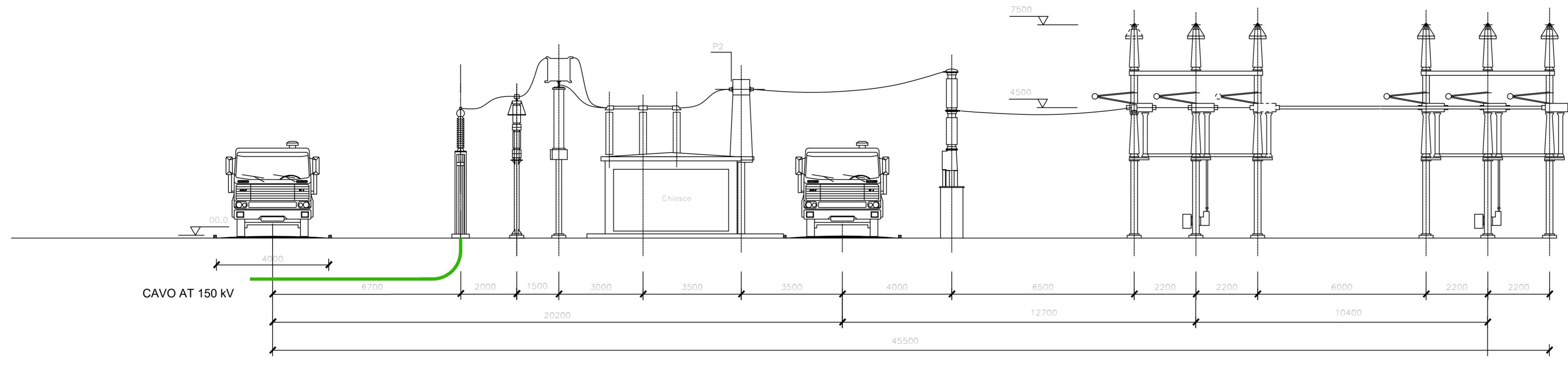
LEGENDA APPARECCHIATURE ELETTROMECCANICHE

| N. | DESCRIZIONE |
|----|---|
| 1 | TRASFORMATORE DI POTENZA 30/150 kV |
| 2 | ARRIVO CAVI MT TR |
| 3 | SA A FINESTRE TR |
| 4 | SCARICATORE DI SOVRATENSIONE AT |
| 5 | TVI |
| 6 | TA |
| 7 | INTERRUTTORE TRIPOLARE AT |
| 8 | TVI |
| 9 | SEZIONATORE ORIZZONTALE AT |
| 10 | SEZIONATORE ORIZZONTALE CON LAME DI TERRA |
| 11 | TERMINALE CAVI AT - SCARICATORI AT |
| 12 | SEZIONATO TRIPOLARE SBARRA MT |
| 13 | PILO ILLUMINAZIONE |
| 14 | MURO TAGLIAMARE |

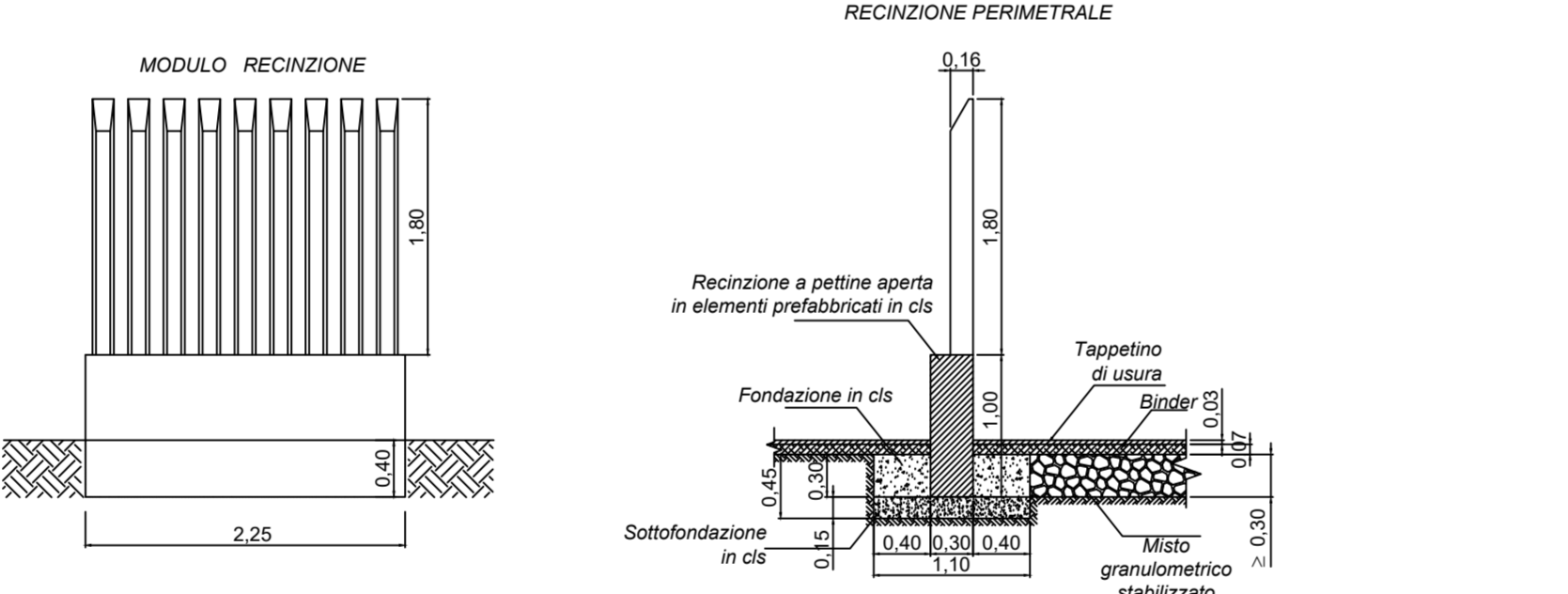
PLANIMETRIA DELLA SOTTOSTAZIONE DI TRASFORMAZIONE AT/MT - SCALA 1:200



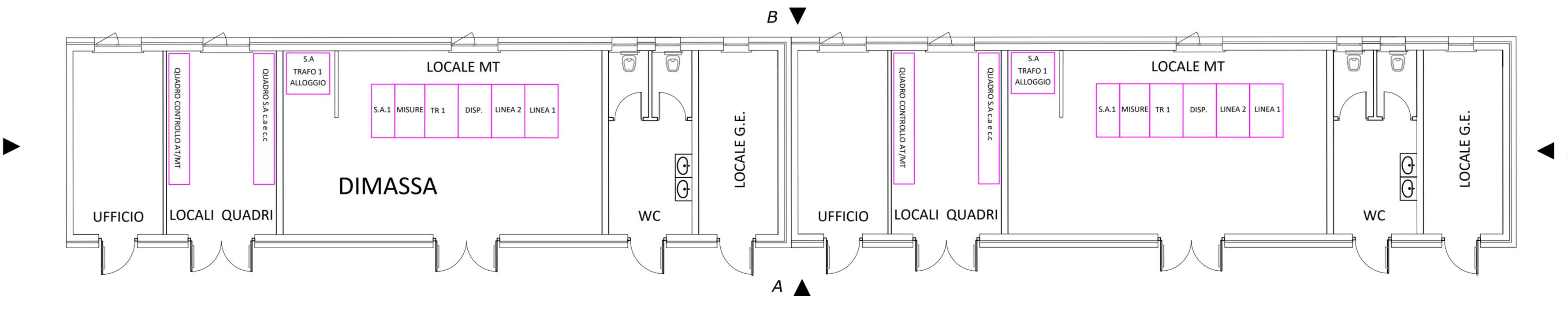
SEZIONE ELETTROMECCANICA DELLA SOTTOSTAZIONE DI TRASFORMAZIONE AT/MT - SCALA 1:100



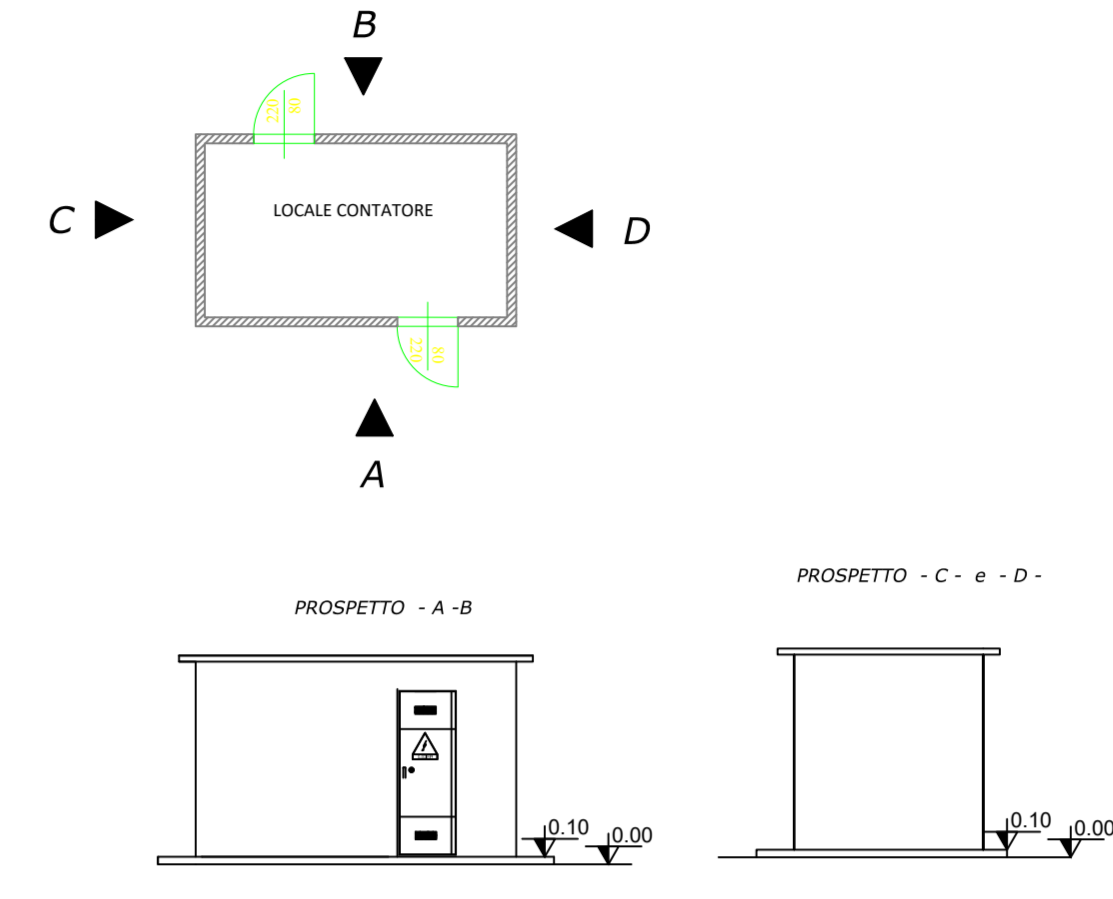
SEZIONE ELETTROMECCANICA DELLO STALLO A 150 kV DELLA STAZIONE ELETTRICA DI TROIA 380/150 kV - SCALA 1:100



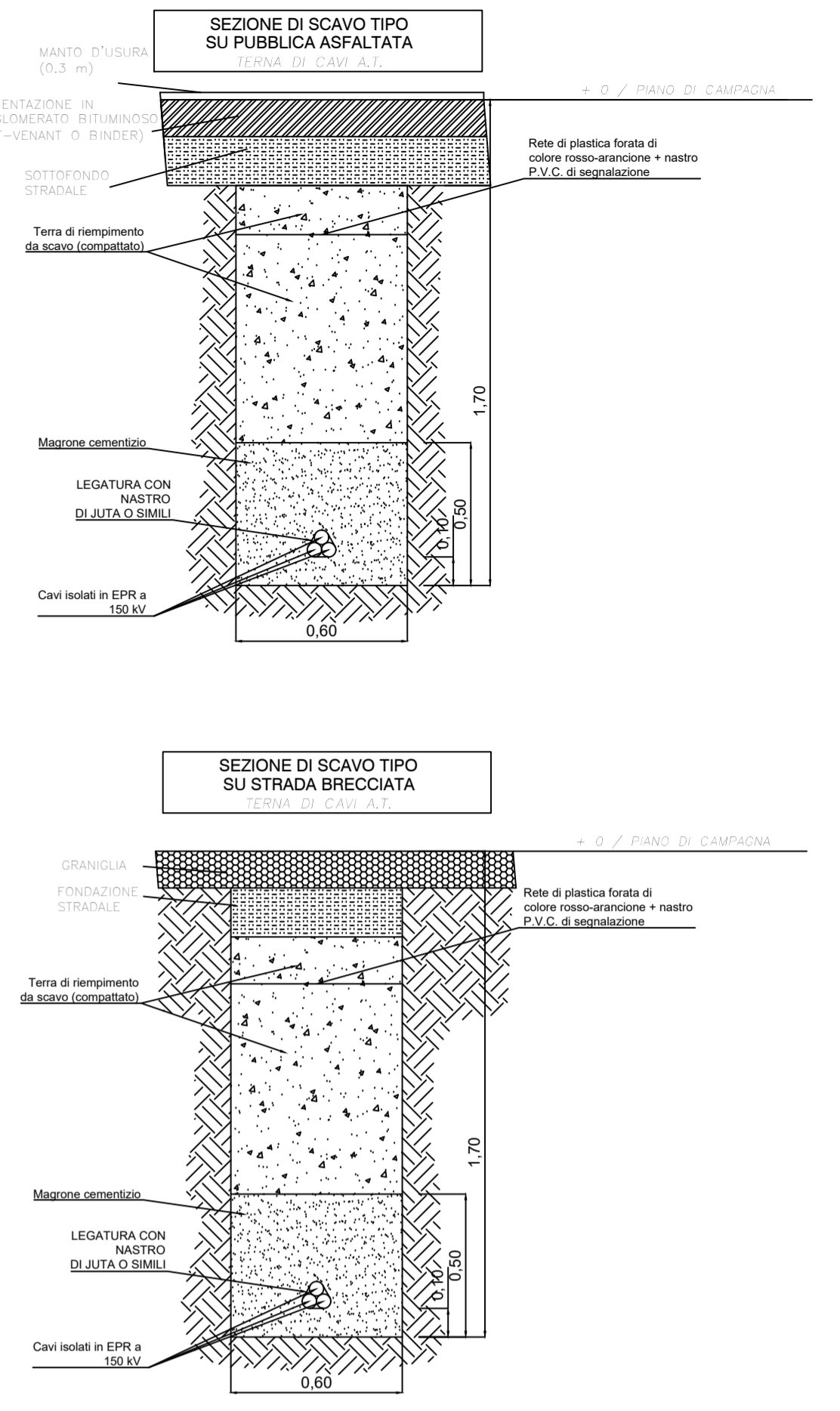
PARTICOLARI COSTRUTTIVI RECINZIONE - SCALA 1:50



FABBRICATO QUADRI - SCALA 1:100



LOCALE MISURE - SCALA 1:100



SEZIONE SCAVO TIPO PER CAVO AT - SCALA 1:20



PROGETTO PER LA REALIZZAZIONE DI UN IMPIANTO PER LA PRODUZIONE DI ENERGIA MEDIANTE LO SFRUTTAMENTO DEL VENTO NEL TERRITORIO COMUNALE DI TROIA (FG) POTENZA NOMINALE 50,4 MW

PROGETTO DEFINITIVO - SIA

PROGETTAZIONE E SIA

Ing. Fabio FACCIARELLO
Ing. Andrea ANGELINI
Ing. Antonella Laura GIORDANO
Ing. Francesco SACCAROLA
COLLABORATORI
dr.ssa Anastasia AGNOLI
Ing. Giulia MONTIRONI

STUDI SPECIALISTICI

IMPIANTI ELETTRICI
Ing. Roberto DI MONTE
GEOLOGIA
geol. Matteo DI CARLO
ACUSTICA
Ing. Francesco PAPPEO
NATURA E BIODIVERSITÀ
dr. Luigi Raffaele LUPO
STUDIO PEDO-AGRONOMICO
dr.ssa Lucia PESOLA
ARCHEOLOGIA
dr.ssa archeol. Domenico CARRASSO

INTERVENTI DI COMPENSAZIONE E VALORIZZAZIONE

arch. Gaetano FORNARELLI
arch. Andrea GIUFFRIDA

PD.PTO PIANO TECNICO DELLE OPERE

PTO.4 Planimetria, sezione elettromeccanica, piante e prospetti dei fabbricati e schema di posa cavidotti

Scala 1:20, 1:10, 1:200

REV. DATA DESCRIZIONE

