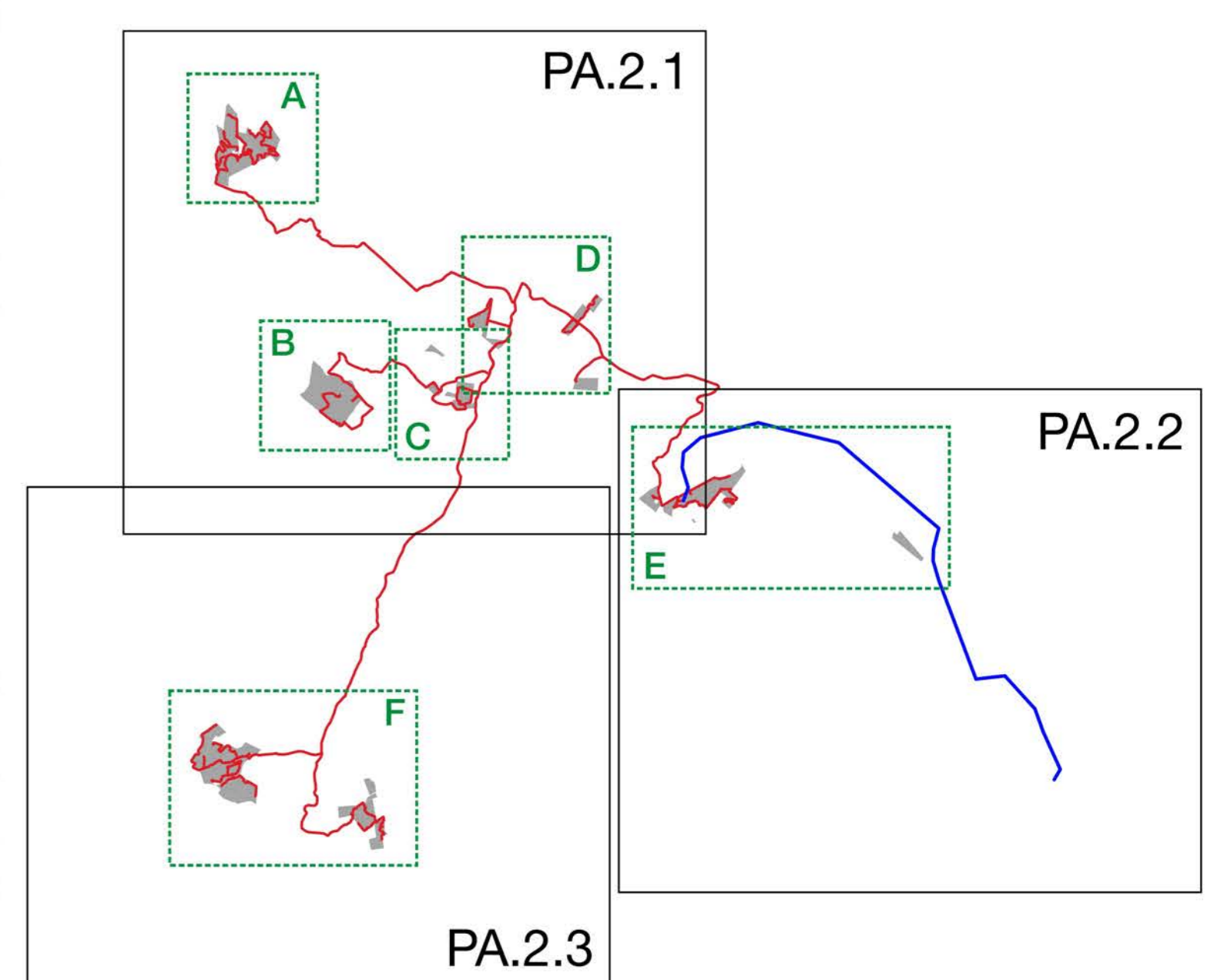




- Aree libere
- Cabine di campo
- Cabine di trasformazione
- - - Cavidotti MT
- Sostegni elettrodotto
- - - Elettrodotto Aereo AT
- Fascia di mitigazione
- Pannelli
- - - Recinzione perimetrale
- SE Terna
- SSEU
- Strada perimetrale



RENNOVABILI
SEGUI LA CORRENTE VERDE

Progetto: **Progetto "Assoro"**
Impianto fotovoltaico da 181,17 MWp e 140 MW in immissione

PROGETTAZIONE DEFINITIVA

Procedura: Valutazione di Impatto Ambientale Nazionale
ex art. 23, 24 e 25 Dlgs 152/2006

Ubicazione: Aidone (EN), Assoro (EN), Enna (EN), Raddusa (CT), Ramacca (CT) - SICILIA

Committente: **IBVI 24 s.r.l.**
Viale Amedeo Duca D'Aosta, n. 76
39100 Bolzano (BZ)
ibv24sr@pec.it

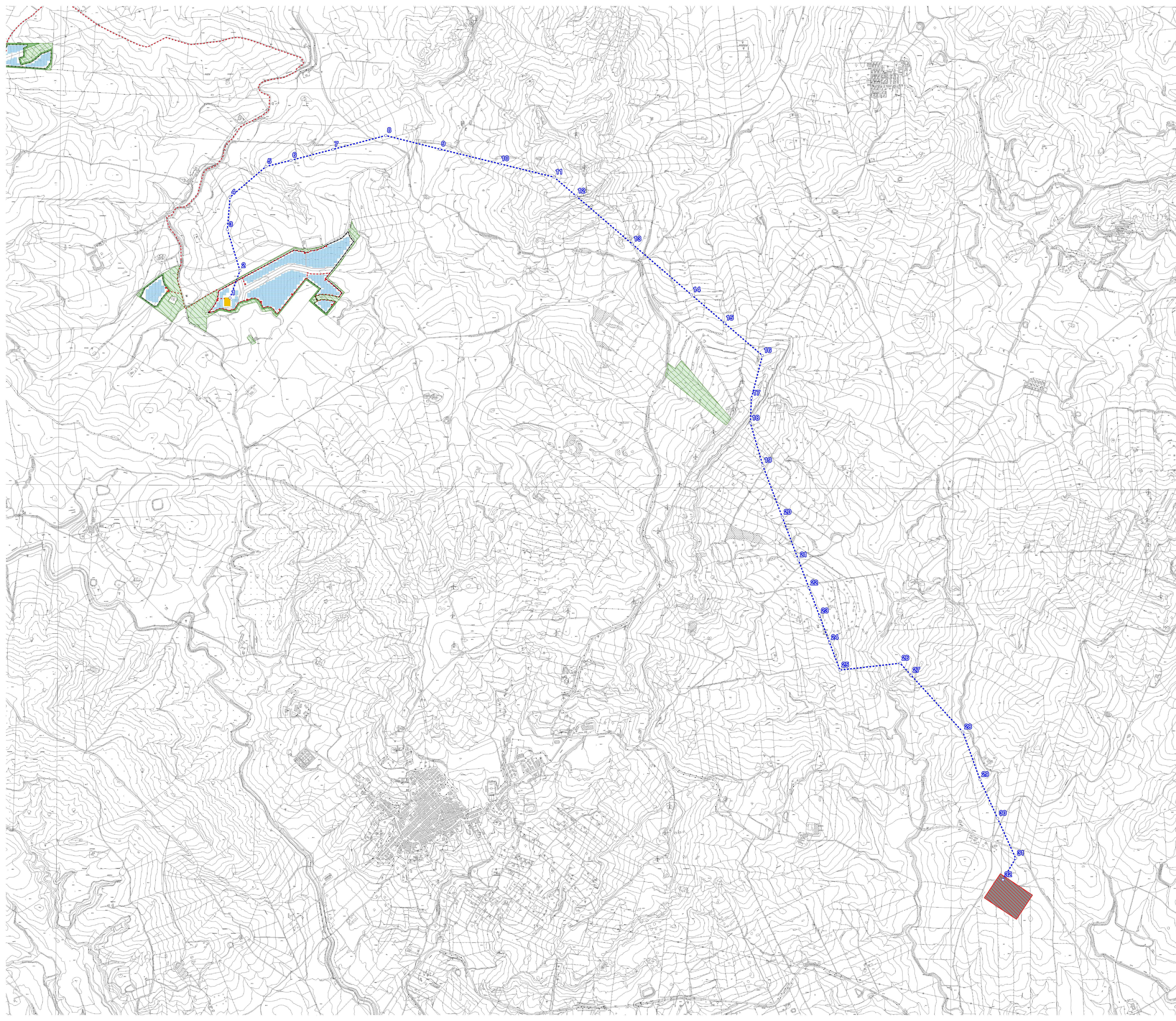
Titolo:
Layout generale impianto fotovoltaico e opere di connessione alla RTN su CTR 1:10.000
Area A "Milocca", Area B "Piccirillito", Area C "Arginemele", Area D "Mandre Tonde"

Codice elaborato: RS06AEG0001A1 Formato: UNI A0

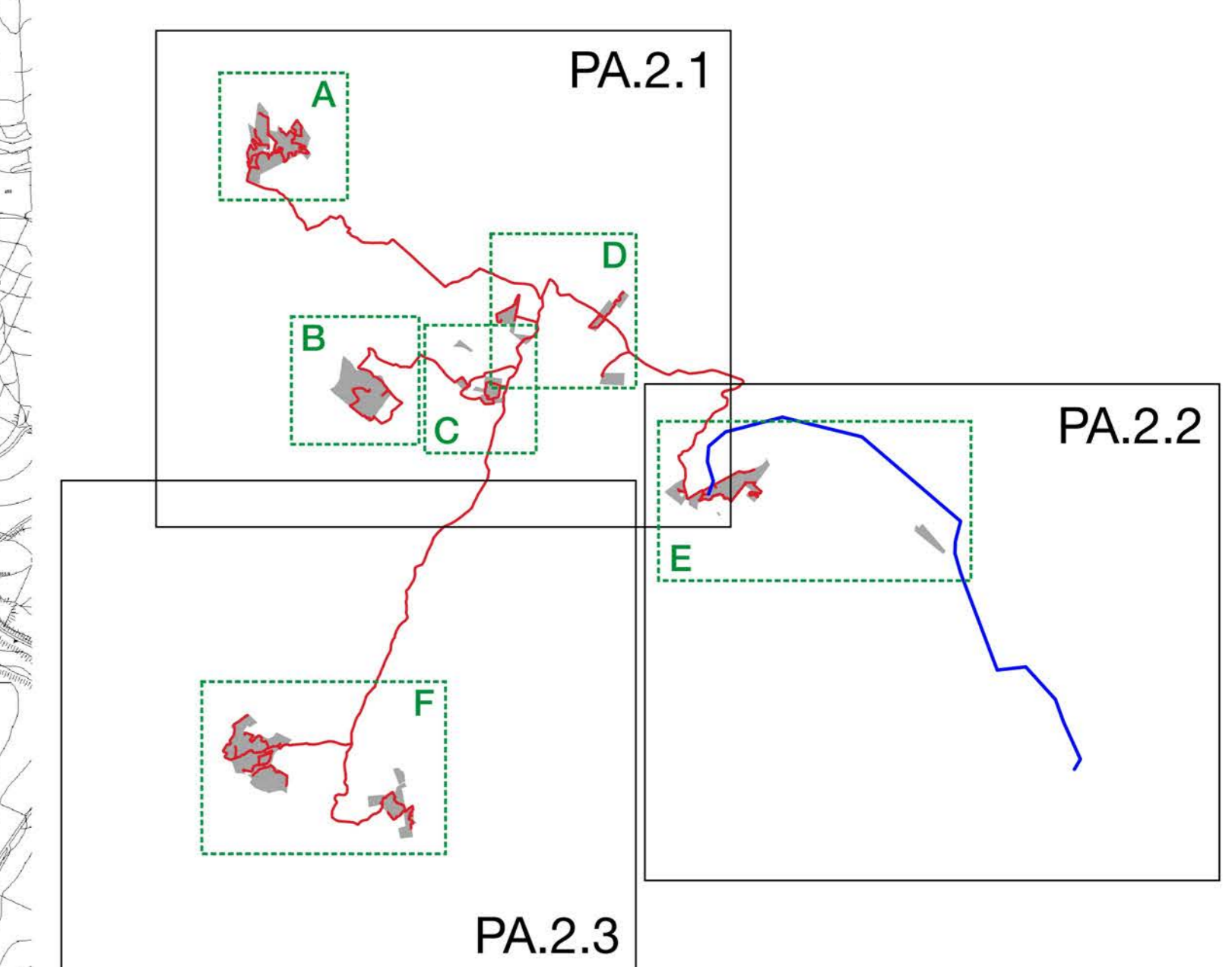
N. elaborato: PA.2.1 Scala: 1:10.000

Visti/ Firme /Timbr:

Revisioni					
Data	Rev.	Descrizione	Elaborato da:	Controllato da:	Approvato da:
24.01.2022	0	1° Emissione	Dott. Agr. Enrico Camerata Scovazzo	Arcadia s.r.l.	IBVI 24 s.r.l.
10.05.2024	1	Revisione elettrodotto	Dott. Agr. Enrico Camerata Scovazzo	Arcadia s.r.l.	IBVI 24 s.r.l.



- Aree libere
- Cabine di campo
- Cabine di trasformazione
- Caviddotti MT
- Sostegni elettrodotto
- Elettrodotto Aereo AT
- Fascia di mitigazione
- Pannelli
- Recinzione perimetrale
- SE Terna
- SSEU
- Strada perimetrale



RENNOVABILI
SEGUI LA CORRENTE VERDE

Progetto: **Progetto "Assoro"**
Impianto fotovoltaico da 181,17 MWp e 140 MW in immissione

PROGETTAZIONE DEFINITIVA

Procedura: Valutazione di Impatto Ambientale Nazionale
ex art. 23, 24 e 25 Dlgs 152/2006

Ubicazione: Aidone (EN), Assoro (EN), Enna (EN), Raddusa (CT), Ramacca (CT) - SICILIA

Committente: **IBVI 24 s.r.l.**
Viale Amedeo Duca D'Aosta, n. 76
39100 Bolzano (BZ)
ibv24sr@pec.it

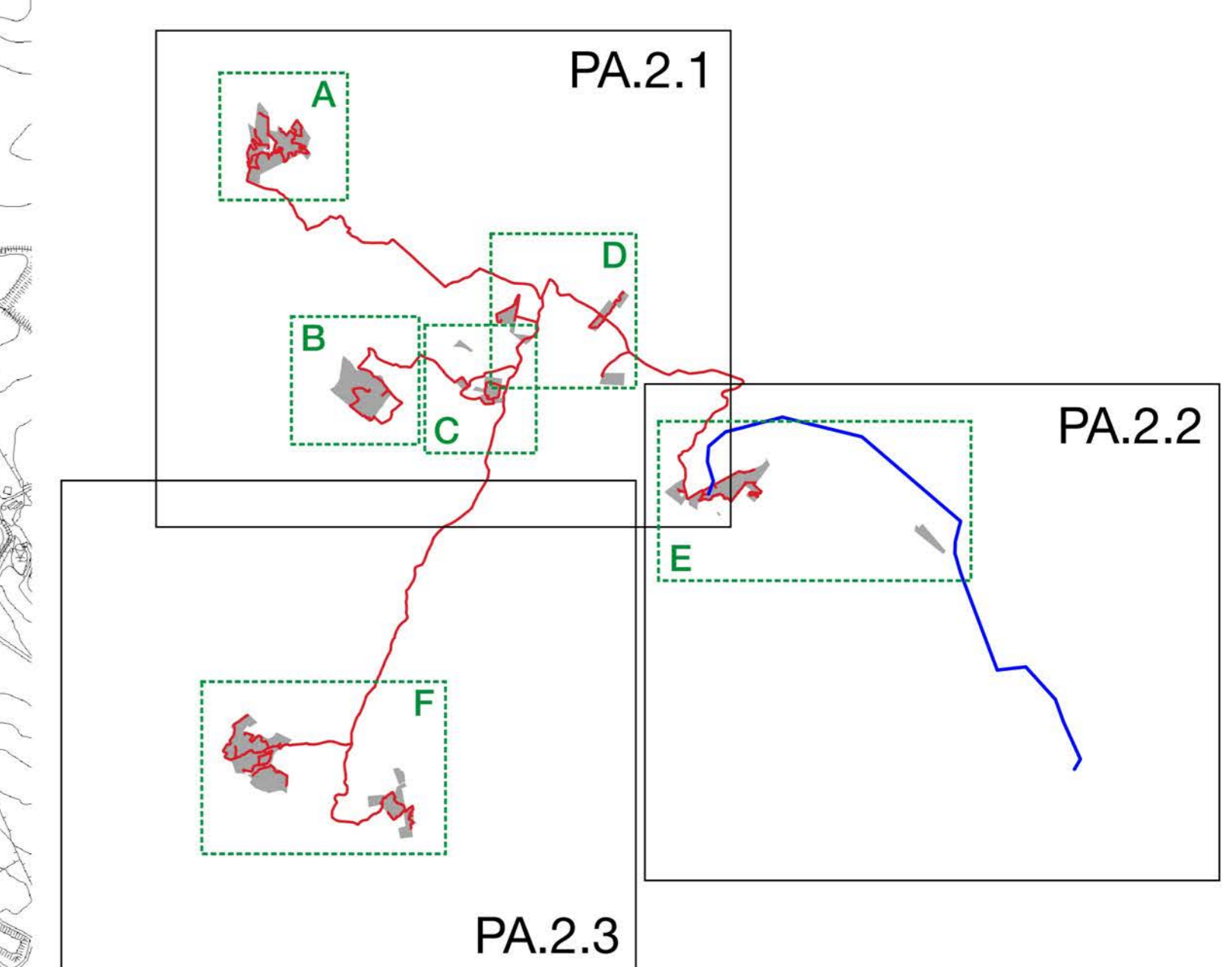
TITOLO:
Layout generale impianto fotovoltaico e opere di connessione alla RTN su CTR 1:10.000
Area E "Destrucella" ed Elettrodotto AT

Codice elaborato: RS06AEG0001A1 Formato: UNI A0
N. elaborato: PA.2.2 Scala: 1:10.000
Visti/ Firme /Timbr:

Revisioni					
Data	Rev.	Descrizione	Elaborato da:	Controllato da:	Approvato da:
24.01.2022	0	1° Emissione	Dott. Agr. Enrico Camerata Scovazzo	Arcadia s.r.l.	IBVI 24 s.r.l.
10.05.2024	1	Revisione elettrodotto	Dott. Agr. Enrico Camerata Scovazzo	Arcadia s.r.l.	IBVI 24 s.r.l.



- Aree libere
- Cabine di campo
- Cabine di trasformazione
- Cavidotti MT
- Sostegni elettrodotto
- Elettrodotto Aereo AT
- Fascia di mitigazione
- Pannelli
- Recinzione perimetrale
- SE Terna
- SSEU
- Strada perimetrale



RINNOVABILI

SEGUI LA CORRENTE VERDE

Progetto: Progetto "Assoro"
Impianto fotovoltaico da 181,17 MWp e 140 MW in immissione

PROGETTAZIONE DEFINITIVA

Procedura: Valutazione di Impatto Ambientale Nazionale
ex art. 23, 24 e 25 Dlgs 152/2006

Ubicazione: Aidone (EN), Assoro (EN), Enna (EN), Raddusa (CT), Ramacca (CT) - SICILIA

Committente: IBVI 24 s.r.l.
Viale Amedeo Duca D'Aosta, n. 76
39100 Bolzano (BZ)
ibv24er@pec.it

Layout generale impianto fotovoltaico e opere di connessione alla RTN su CTR 1:10.000

Area F "San Bartolo"

Codice elaborato: RS06AEG0001A1 **Formato:** UNI A0

N. elaborato: PA.2.3 **Scala:** 1:10.000

Visti/ Firme /Timbr:

Revisioni					
Data	Rev.	Descrizione	Elaborato da:	Controllato da:	Approvato da:
24.01.2022	0	1° Emissione	Dott. Agr. Enrico Camerata Scovazzo	Arcadia s.r.l.	IBVI 24 s.r.l.
10.05.2024	1	Revisione elettrodotto	Dott. Agr. Enrico Camerata Scovazzo	Arcadia s.r.l.	IBVI 24 s.r.l.