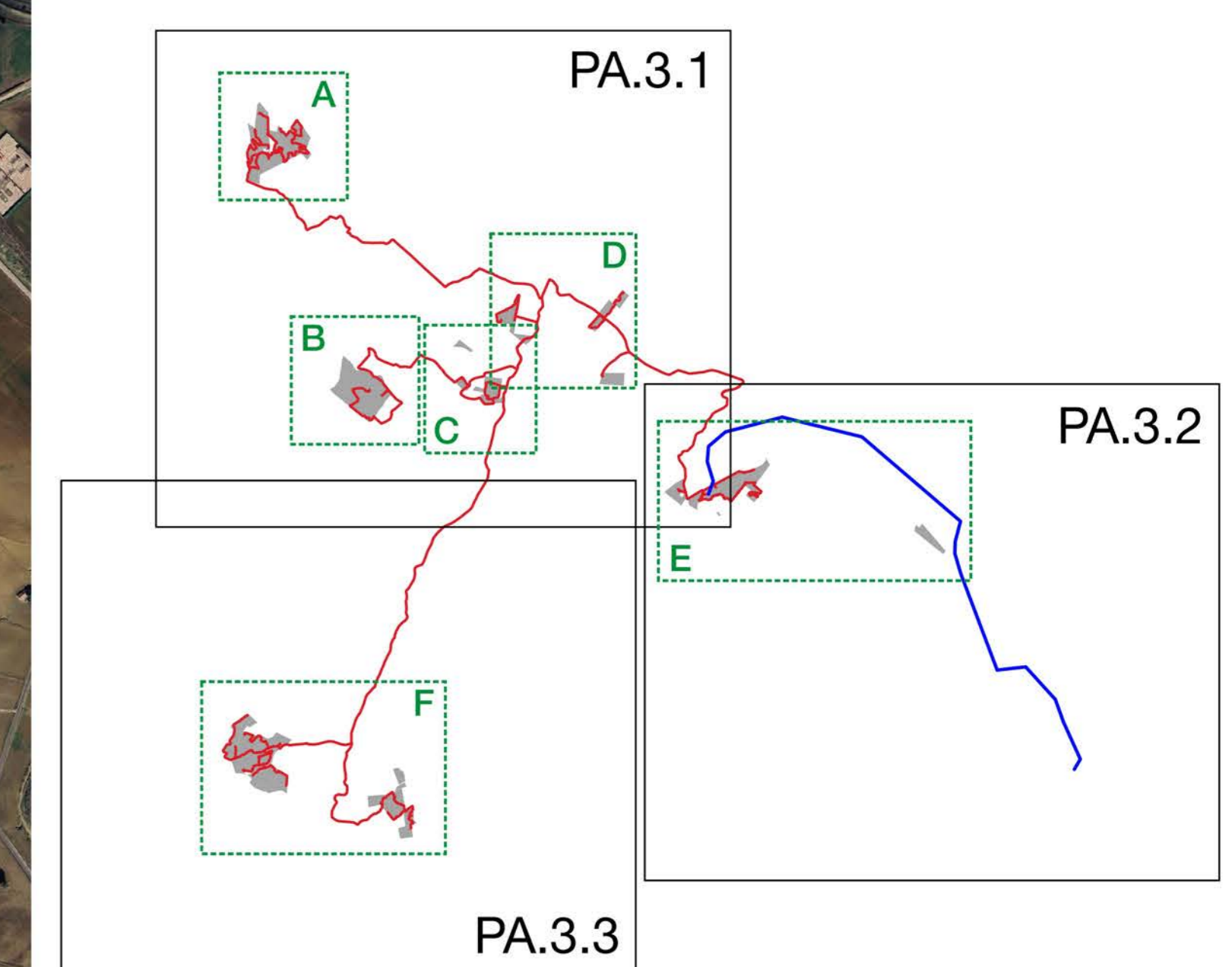




- Aree libere
- Cabine di campo
- Cabine di trasformazione
- Cavidotti MT
- Sostegni elettrodotto
- Elettrodotto Aereo AT
- Fascia di mitigazione
- Pannelli
- Recinzione perimetrale
- SE Terna
- SSEU
- Strada perimetrale



RENNOVABILI
SEGUI LA CORRENTE VERDE

Progetto: **Progetto "Assoro"**
Impianto fotovoltaico da 181,17 MWp e 140 MW in immissione

PROGETTAZIONE DEFINITIVA

Procedura: Valutazione di Impatto Ambientale Nazionale
ex art. 23, 24 e 25 Dlgs 152/2006

Ubicazione: Aidone (EN), Assoro (EN), Enna (EN), Raddusa (CT), Ramacca (CT) - SICILIA

Committente: **IBVI 24 s.r.l.**
Viale Amedeo Duca D'Aosta, n. 76
39100 Bolzano (BZ)
ibv24er@pec.it

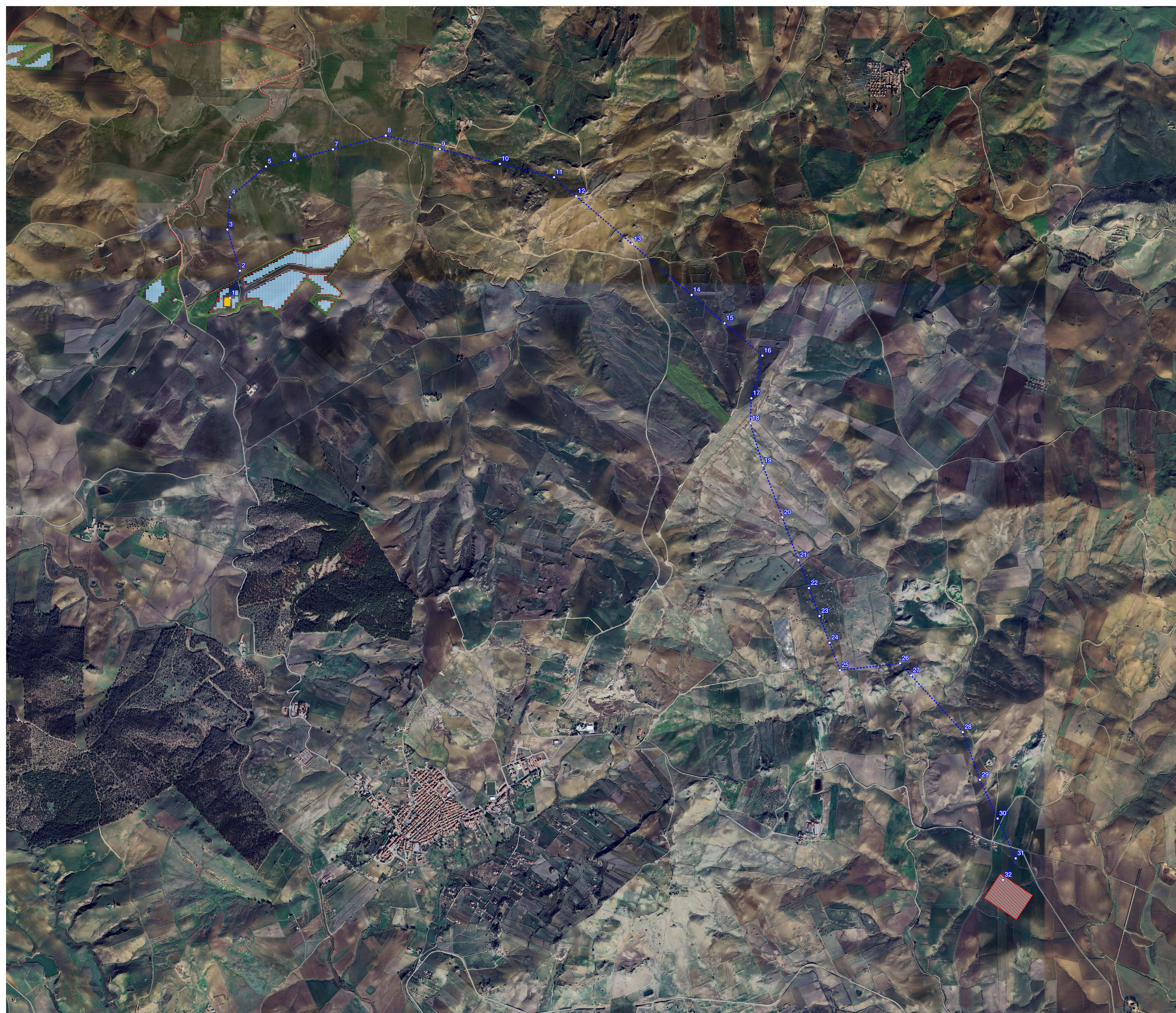
Titolo:
Layout generale impianto fotovoltaico e opere di connessione alla RTN su ortofoto
Area A "Milocca", Area B "Piccirillitto", Area C "Arginemele", Area D "Mandre Tonde"

Codice elaborato: RS06AEG0002A1 Formato: UNI A0

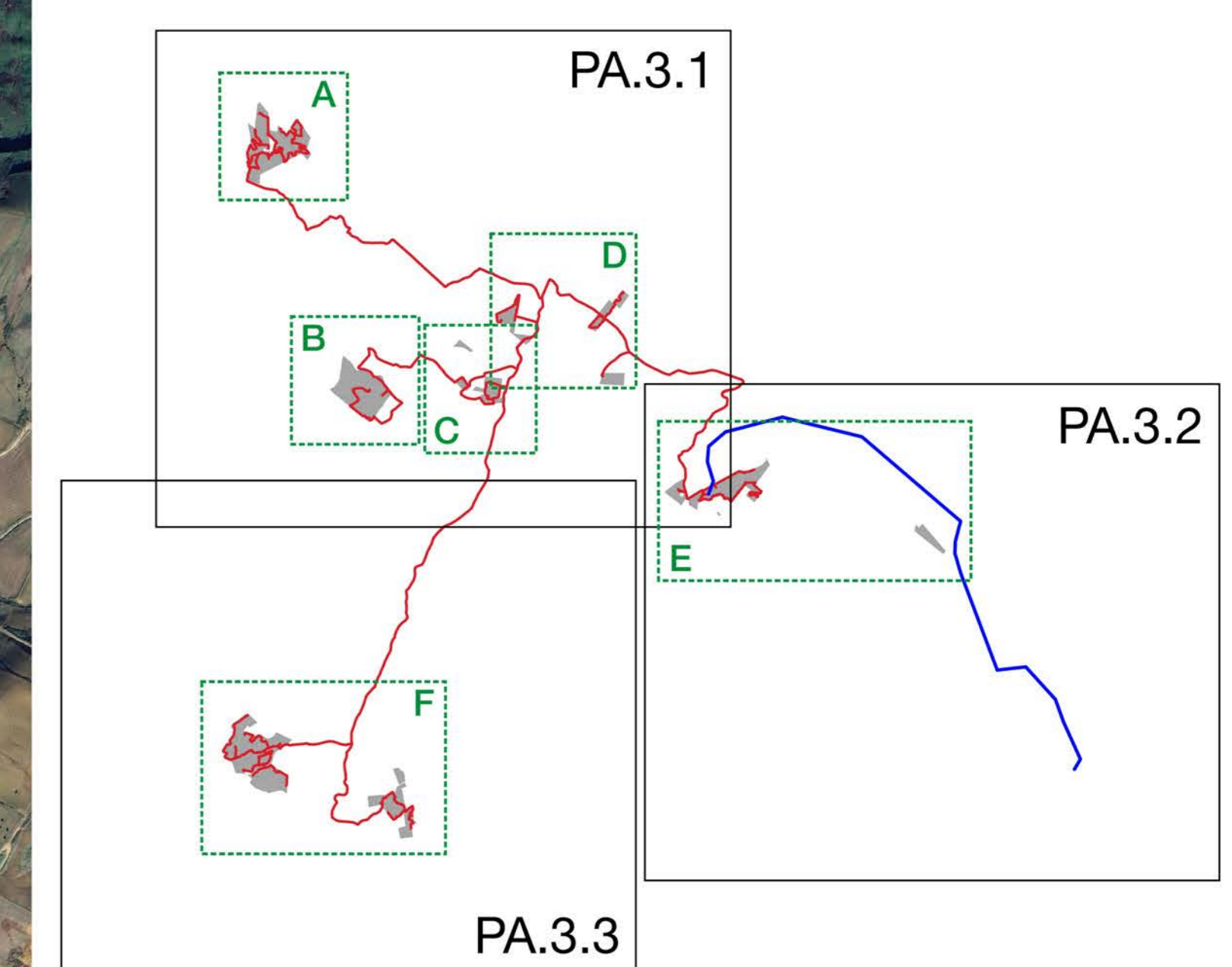
N. elaborato: PA.3.1 Scala: 1:10.000

Visti/Firme/Impr:

		Revisioni			
Data	Rev.	Descrizione	Elaborato da:	Controllato da:	Approvato da:
24.01.2022	0	1° Emissione	Dott. Agr. Enrico Camerata Scovazzo	Arcadia s.r.l.	IBVI 24 s.r.l.
10.05.2024	1	Revisione elettrodotto	Dott. Agr. Enrico Camerata Scovazzo	Arcadia s.r.l.	IBVI 24 s.r.l.



- Aree libere
- Cabine di campo
- Cabine di trasformazione
- Cavidotti MT
- Sostegni elettrodotto
- Elettrodotto Aereo AT
- Fascia di mitigazione
- Pannelli
- Recinzione perimetrale
- SE Terna
- SSEU
- Strada perimetrale



RINOVABILI

SEGUI LA CORRENTE VERDE

Progetto: Progetto "Assoro"
Impianto fotovoltaico da 181,17 MWp e 140 MW in immissione

PROGETTAZIONE DEFINITIVA

Procedura: Valutazione di Impatto Ambientale Nazionale
ex art. 23, 24 e 25 Dlgs 152/2006

Ubicazione: Aidone (EN), Assoro (EN), Enna (EN), Raddusa (CT), Ramacca (CT) - SICILIA

Committente: IBVI 24 s.r.l.
Viale Amedeo Duca D'Aosta, n. 76
39100 Bolzano (BZ)
ibv24erl@pec.it

TITOLO:
Layout generale impianto fotovoltaico e opere di connessione alla RTN su ortofoto
Area E "Destrucilla" ed Elettrodotto AT

Codice elaborato: RS06AEG002A1 **Formato:** UNI A0

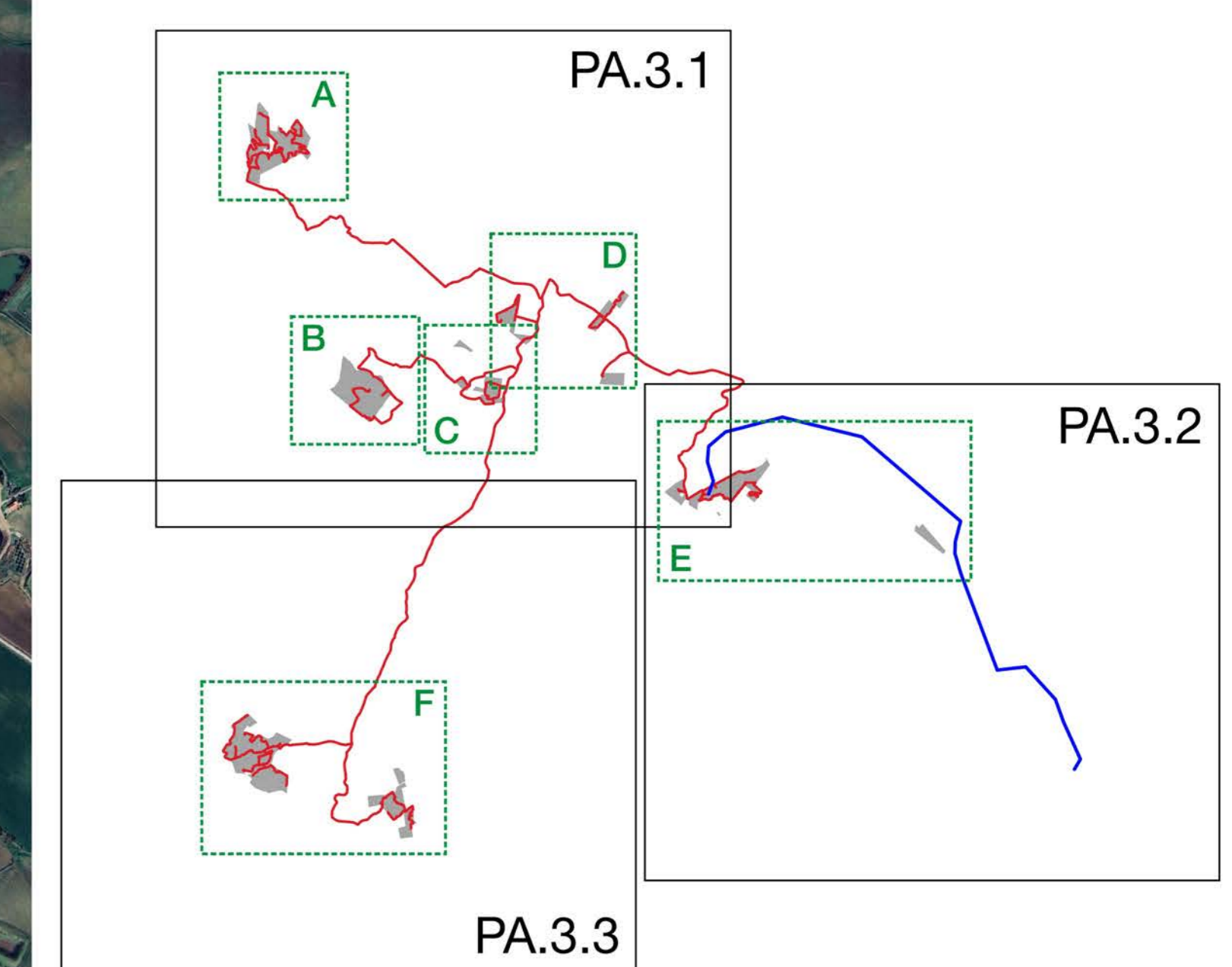
N. elaborato: PA.3.2 **Scala:** 1:10.000

Visti/Firme/Impr:

		Revisioni			
Data	Rev.	Descrizione	Elaborato da:	Controllato da:	Approvato da:
24.01.2022	0	1° Emissione	Dott. Agr. Enrico Camerata Scovazzo	Arcadia s.r.l.	IBVI 24 s.r.l.
10.05.2024	1	Revisione elettrodotto	Dott. Agr. Enrico Camerata Scovazzo	Arcadia s.r.l.	IBVI 24 s.r.l.



- Aree libere
- Cabine di campo
- Cabine di trasformazione
- Cavidotti MT
- Sostegni elettrodotto
- Elettrodotto Aereo AT
- Fascia di mitigazione
- Pannelli
- Recinzione perimetrale
- SE Terna
- SSEU
- Strada perimetrale



RINOVABILI

SEGUI LA CORRENTE VERDE

Progetto: Progetto "Assoro"
Impianto fotovoltaico da 181,17 MWp e 140 MW in immissione

PROGETTAZIONE DEFINITIVA

Procedura: Valutazione di Impatto Ambientale Nazionale
ex art. 23, 24 e 25 Dlgs 152/2006

Ubicazione: Aidone (EN), Assoro (EN), Enna (EN), Raddusa (CT), Ramacca (CT) - SICILIA

Committente: IBVI 24 s.r.l.
Viale Amedeo Duca D'Aosta, n. 76
39100 Bolzano (BZ)
ibv24er@pec.it

Layout generale impianto fotovoltaico e opere di connessione alla RTN su ortofoto Area F "San Bartolo"

Codice elaborato: RS06AEG0002A1 **Formato:** UNI A0

N. elaborato: PA.3.3 **Scala:** 1:10.000

Visti/ Firme /Timbr:

Revisioni					
Data	Rev.	Descrizione	Elaborato da:	Controllato da:	Approvato da:
24.01.2022	0	1° Emissione	Dott. Agr. Enrico Camerata Scovazzo	Arcadia s.r.l.	IBVI 24 s.r.l.
10.05.2024	1	Revisione elettrodotto	Dott. Agr. Enrico Camerata Scovazzo	Arcadia s.r.l.	IBVI 24 s.r.l.