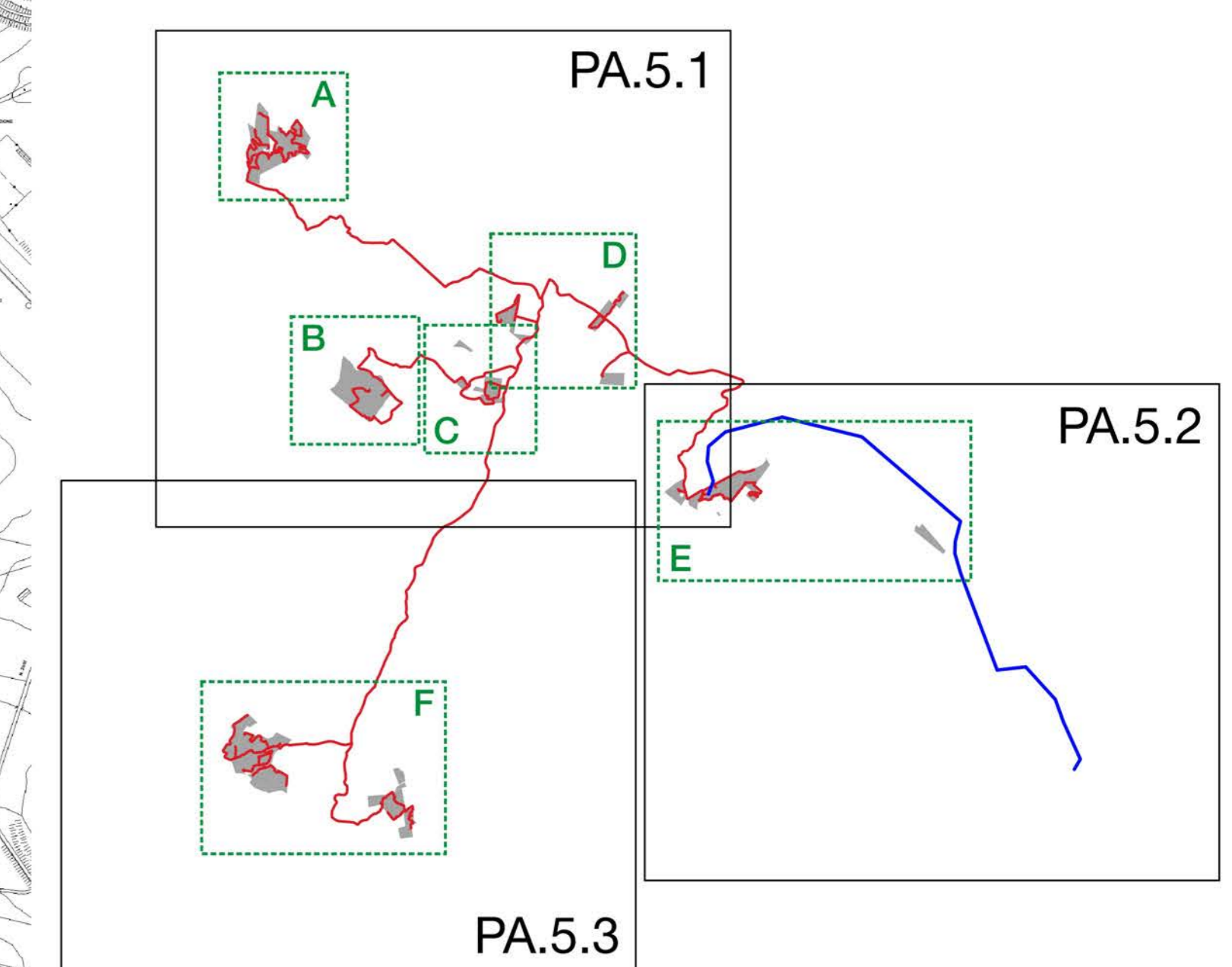




- Aree libere
 - Cabine di campo
 - Cabine di trasformazione
 - Cavidotti MT
 - Sostegni elettrodotto
 - Elettrodotto Aereo AT
 - Fascia di mitigazione
 - Pannelli
 - Recinzione perimetrale
 - SE Terna
 - SSEU
 - Strada perimetrale
- Categorie Forestali**
- Arbusteti montani e supramediterranei
 - Boschi di altre latifoglie
 - Formazioni pioniere e secondarie
 - Castagneti
 - Cerrete
 - Faggete
 - Formazioni riparie
 - Leccete
 - Macchie e arbusteti mediterranei
 - Orno-ostrieti
 - Pinete di pino laricio
 - Pinete di pini mediterranei
 - Querceti di rovere e roverella
 - Rimboschimenti
 - Sugherete
 - Non definito



RENNOVABILI
SEGUI LA CORRENTE VERDE

Progetto: **Progetto "Assoro"**
Impianto fotovoltaico da 181,17 MWp e 140 MW in immissione

PROGETTAZIONE DEFINITIVA

Procedura: Valutazione di Impatto Ambientale Nazionale
ex art. 23, 24 e 25 Dlgs 152/2006

Ubicazione: Aidone (EN), Assoro (EN), Enna (EN), Raddusa (CT), Ramacca (CT) - SICILIA

Committente: **IBVI 24 s.r.l.**
Viale Amedeo Duca D'Aosta, n. 76
39100 Bolzano (BZ)
ibv24sr@pec.it

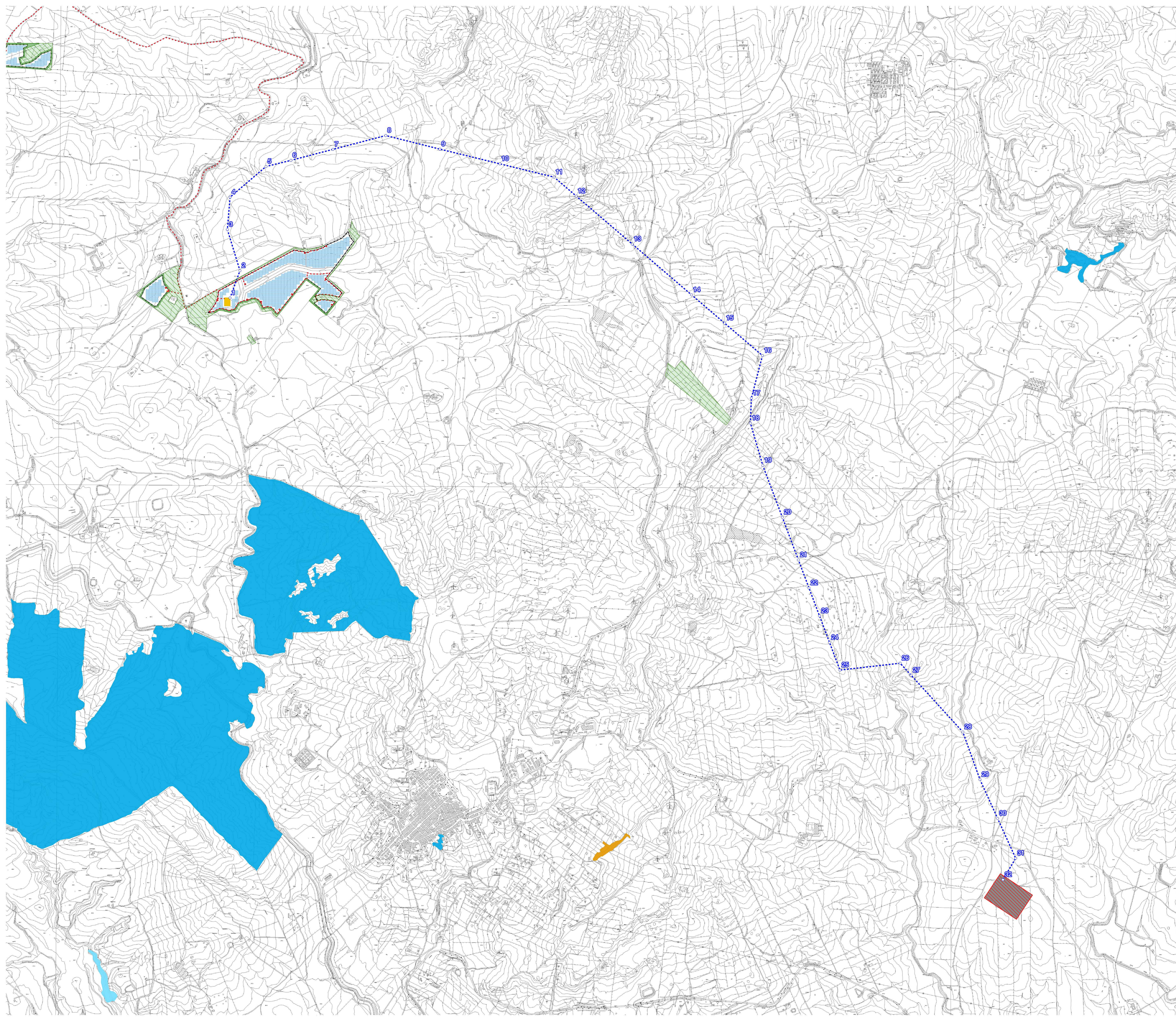
Titolo:
Layout generale impianto fotovoltaico e opere di connessione alla RTN su Carta dei boschi e delle categorie forestali
Area A "MioCCA, Area B "Piccirillitto", Area C "Arginemele", Area D "Mandre Tonde"

Codice elaborato: RS06AEG004A1 Formato: UNI A0

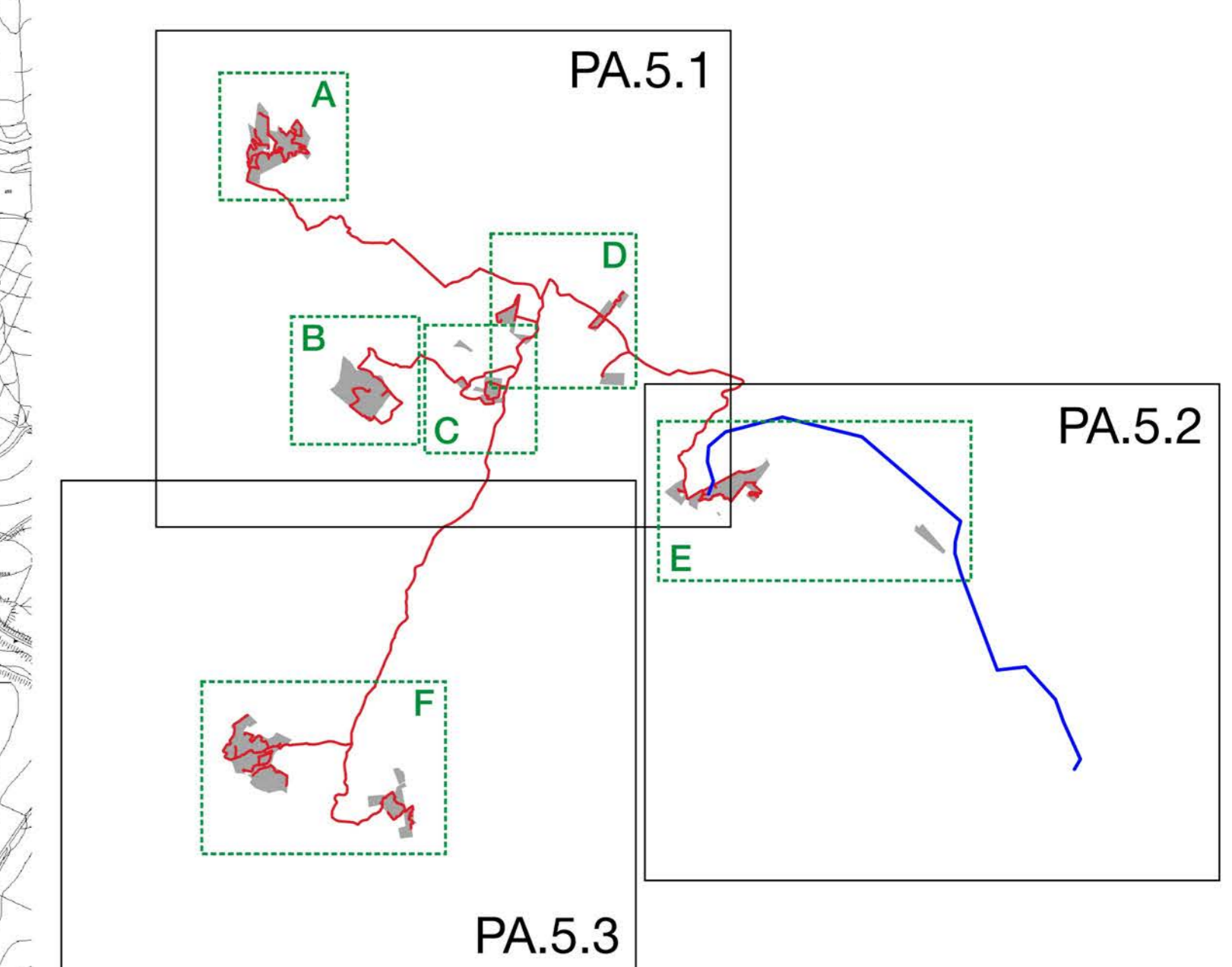
N. elaborato: PA.5.1 Scala: 1:10.000

Visti/ Firme /Timbr:

| Revisioni | | | | | |
|------------|------|------------------------|-------------------------------------|-----------------|----------------|
| Data | Rev. | Descrizione | Elaborato da: | Controllato da: | Approvato da: |
| 24.01.2022 | 0 | 1° Emissione | Dott. Agr. Enrico Camerata Scovazzo | Arcadia s.r.l. | IBVI 24 s.r.l. |
| 10.05.2024 | 1 | Revisione elettrodotto | Dott. Agr. Enrico Camerata Scovazzo | Arcadia s.r.l. | IBVI 24 s.r.l. |



- Aree libere
 - Cabine di campo
 - Cabine di trasformazione
 - Cavidotti MT
 - Sostegni elettrodotto
 - Elettrodotto Aereo AT
 - Fascia di mitigazione
 - Pannelli
 - Recinzione perimetrale
 - SE Terna
 - SSEU
 - Strada perimetrale
- Categorie Forestali
- Arbusteti montani e supramediterranei
 - Boschi di altre latifoglie
 - Formazioni pioniere e secondarie
 - Castagneti
 - Cerrete
 - Faggete
 - Formazioni riparie
 - Leccete
 - Macchie e arbusteti mediterranei
 - Orno-ostrieti
 - Pinete di pino laricio
 - Pinete di pini mediterranei
 - Querceti di rovere e roverella
 - Rimboschimenti
 - Sugherete
 - Non definito



RINOVABILI

SEGUI LA CORRENTE VERDE

Progetto: **Progetto "Assoro"**
Impianto fotovoltaico da 181,17 MWp e 140 MW in immissione

PROGETTAZIONE DEFINITIVA

Procedura: Valutazione di Impatto Ambientale Nazionale
ex art. 23, 24 e 25 Dlgs 152/2006

Ubicazione: Aidone (EN), Assoro (EN), Enna (EN), Raddusa (CT), Ramacca (CT) - SICILIA

Committente: **IBVI 24 s.r.l.**
Viale Amedeo Duca D'Aosta, n. 76
39100 Bolzano (BZ)
ibv24sr@pec.it

Titolo:

Layout generale impianto fotovoltaico e opere di connessione alla RTN su Carta dei boschi e delle categorie forestali Area E "Destrucella" ed Elettrodotto AT

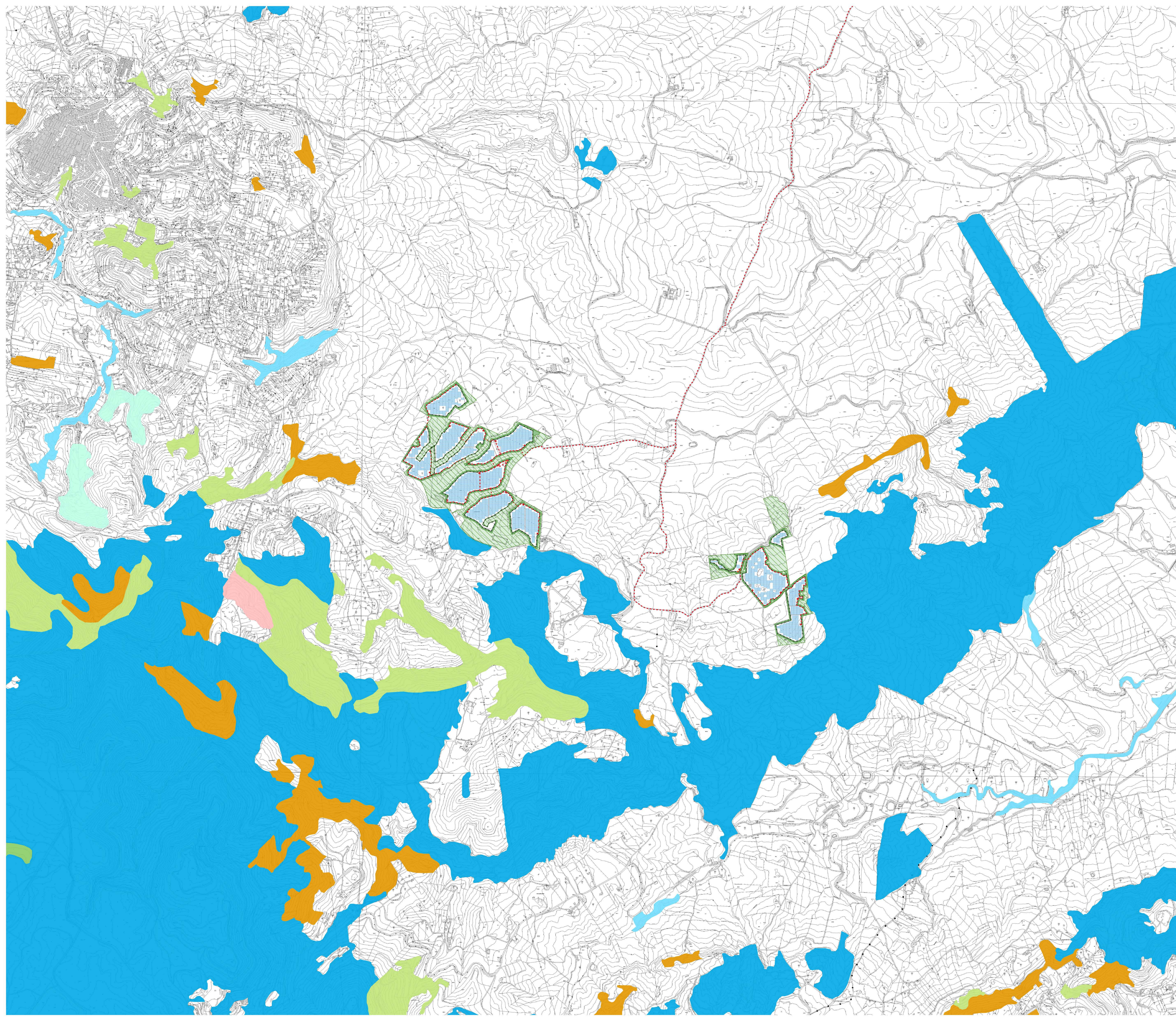
Codice elaborato: RS06AEG0004A1 Formato: UNI A0

N. elaborato: PA.5.2 Scala: 1:10.000

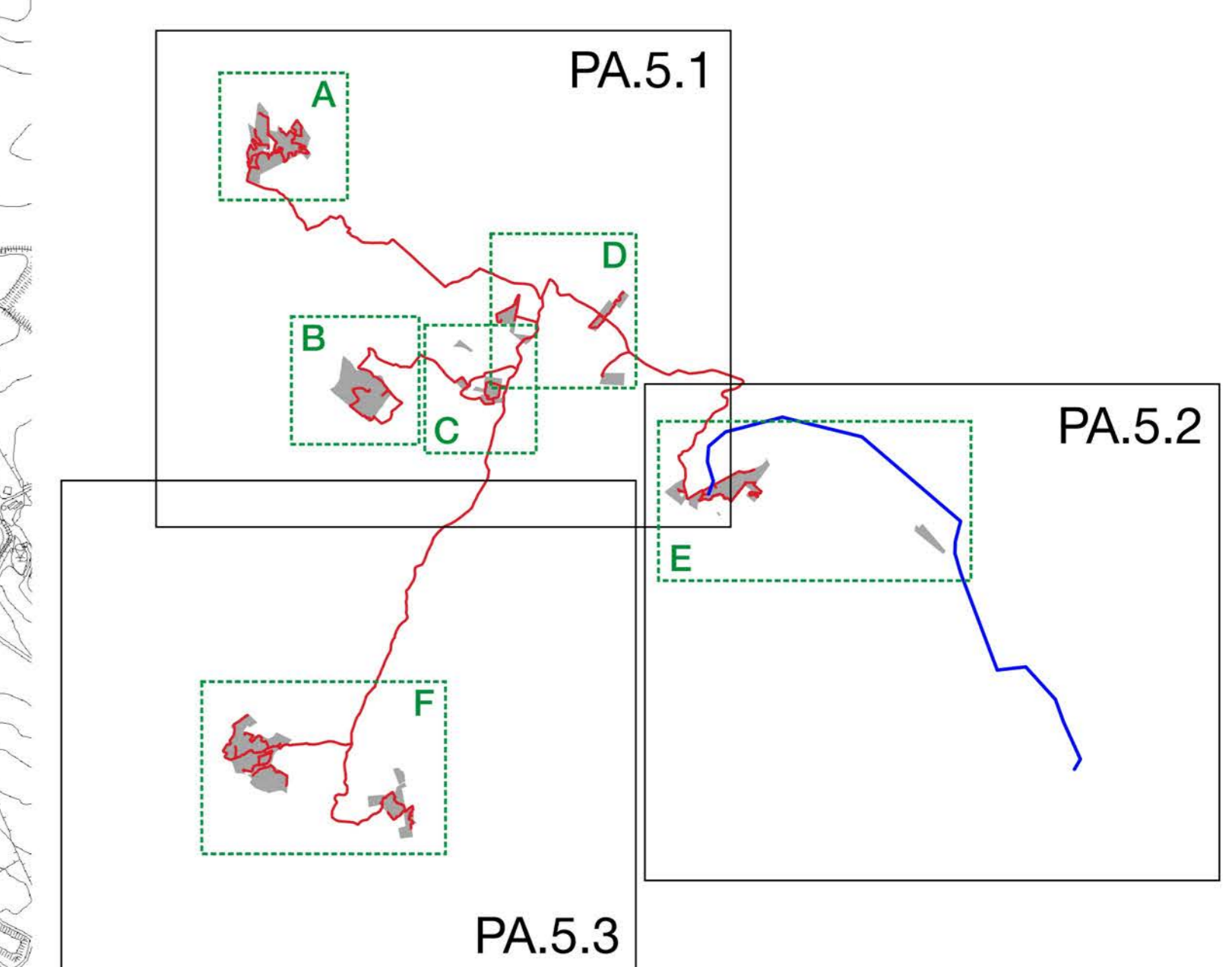
Visti/ Firme /Timbr:

| Revisioni | | | | | |
|------------|------|------------------------|-------------------------------------|-----------------|----------------|
| Data | Rev. | Descrizione | Elaborato da: | Controllato da: | Approvato da: |
| 24.01.2022 | 0 | 1° Emissione | Dott. Agr. Enrico Camerata Scovazzo | Arcadia s.r.l. | IBVI 24 s.r.l. |
| 10.05.2024 | 1 | Revisione elettrodotto | Dott. Agr. Enrico Camerata Scovazzo | Arcadia s.r.l. | IBVI 24 s.r.l. |

Proprietà esclusiva delle società sopra indicate, utilizzo e duplicazione vietate senza autorizzazione scritta



- Aree libere
 - Cabine di campo
 - Cabine di trasformazione
 - Cavidotti MT
 - Sostegni elettrodotto
 - Elettrodotto Aereo AT
 - Fascia di mitigazione
 - Pannelli
 - Recinzione perimetrale
 - SE Terna
 - SSEU
 - Strada perimetrale
- Categorie Forestali**
- Arbusteti montani e supramediterranei
 - Boschi di altre latifoglie
 - Formazioni pioniere e secondarie
 - Castagneti
 - Cerrete
 - Faggete
 - Formazioni riparie
 - Leccete
 - Macchie e arbusteti mediterranei
 - Orno-ostrieti
 - Pinete di pino laricio
 - Pinete di pini mediterranei
 - Querceti di rovere e roverella
 - Rimboschimenti
 - Sugherete
 - Non definito



| | | | | | |
|-----------------------------|---------------------------------------------------------------------------------------------------------------------------------------------------|------------------------|-------------------------------------|------------------------|----------------------|
| Progetto: | Progetto "Assoro" Impianto fotovoltaico da 181,17 MWp e 140 MW in immissione | | | | |
| | PROGETTAZIONE DEFINITIVA | | | | |
| Procedura: | Valutazione di Impatto Ambientale Nazionale ex art. 23, 24 e 25 Dlgs 152/2006 | | | | |
| Ubicazione: | Aidone (EN), Assoro (EN), Enna (EN), Raddusa (CT), Ramacca (CT) - SICILIA | | | | |
| Committente: | IBVI 24 s.r.l. Viale Amedeo Duca D'Aosta, n. 76 39100 Bolzano (BZ) ibv24ser@pec.it | | | | |
| Titolo: | Layout generale impianto fotovoltaico e opere di connessione alla RTN su Carta dei boschi e delle categorie forestali Area F "San Bartolo" | | | | |
| Codice elaborato: | RS06AEG0004A1 | Formato: | UNI A0 | | |
| N. elaborato: | PA.5.3 | Scala: | 1:10.000 | | |
| Visti/ Firme /Timbr: | | | | | |
| Revisioni | | | | | |
| Data | Rev. | Descrizione | Elaborato da: | Controllato da: | Approvato da: |
| 24.01.2022 | 0 | 1° Emissione | Dott. Agr. Enrico Camerata Scovazzo | Arcadia s.r.l. | IBVI 24 s.r.l. |
| 10.05.2024 | 1 | Revisione elettrodotto | Dott. Agr. Enrico Camerata Scovazzo | Arcadia s.r.l. | IBVI 24 s.r.l. |