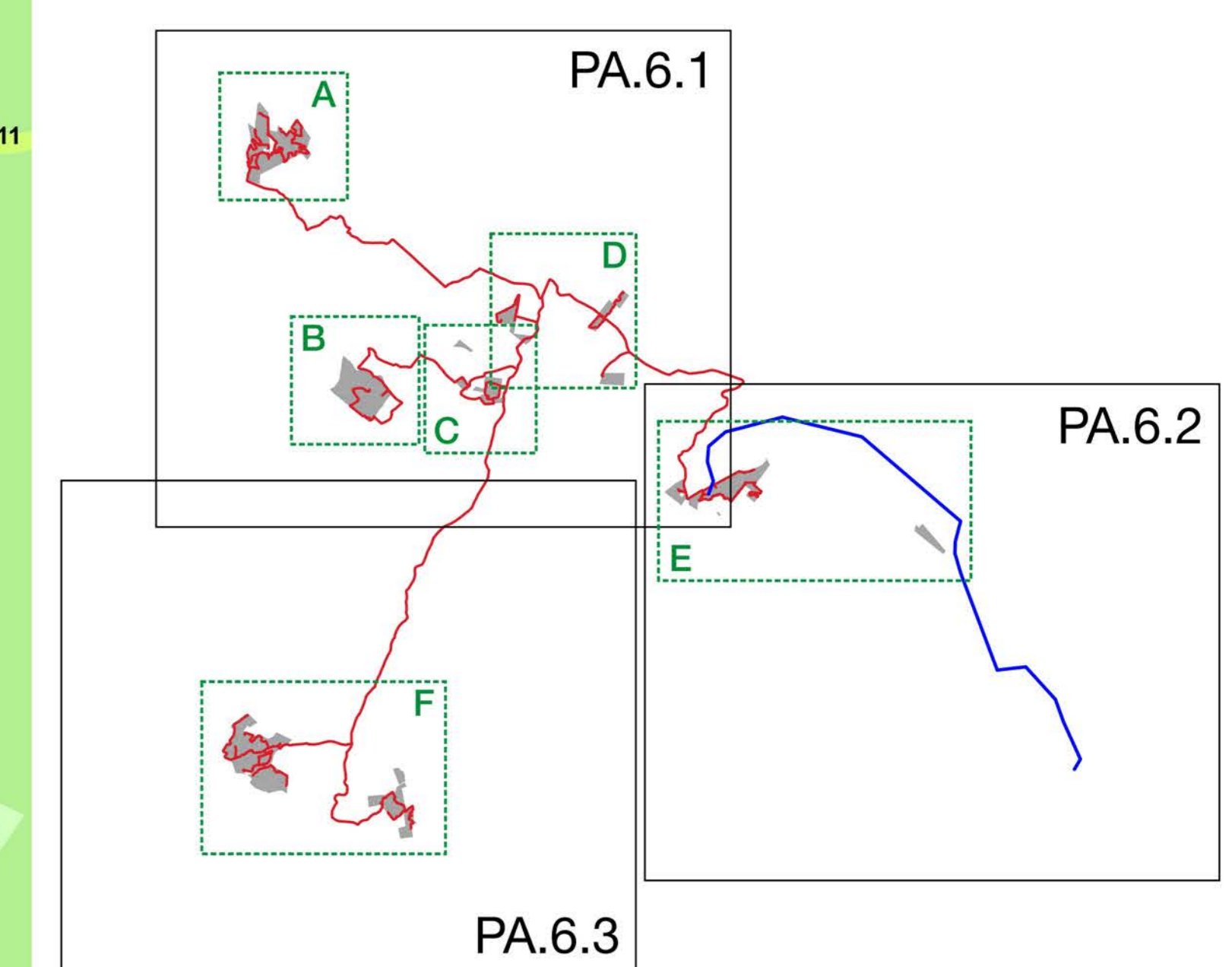


- Carta uso suolo Corine Land Cover
- Aree libere
  - Cabine di campo
  - Cabine di trasformazione
  - Cavidotti MT
  - Sostegni elettrodotto
  - Elettrodotto Aereo AT
  - Fascia di mitigazione
  - Pannelli
  - Recinzione perimetrale
  - SE Terna
  - SSEU
  - Strada perimetrale
  - 1111 Zone residenziale a tessuto compatto e denso
  - 1112 Zone residenziali a tessuto discontinuo e rado
  - 1122 Borghi e fabbricati rurali
  - 121 Insediamenti industriali, artigianali, commerciali e spazi annessi
  - 131 Aree estrattive
  - 142 Aree ricreative e sportive
  - 143 Cimiteri
  - 21121 Seminativi semplici e colture erbacee estensive
  - 221 Vigneti
  - 222 Frutteti
  - 223 Oliveti
  - 2242 Piantagioni a latifoglie, impianti di arboricoltura (noce e/o rimboschimenti)
  - 2243 Eucalipteti
  - 2311 Inculti
  - 242 Sistemi colturali e particellari complessi (mosaico di appezzamenti agricoli)
  - 3116 Boschi e boscaglie ripariali
  - 3125 Rimboschimenti a conifere
  - 3211 Praterie aride calcaree
  - 3232 Gariga
  - 332 Rocce nude, falesie, rupi e affioramenti
  - 5122 Laghi artificiali



## RINNOVABILI

SEGUI LA CORRENTE VERDE

Progetto: **Progetto "Assoro"**  
Impianto fotovoltaico da 181,17 MWp e 140 MW in immissione

PROGETTAZIONE DEFINITIVA

Procedura: Valutazione di Impatto Ambientale Nazionale  
ex art. 23, 24 e 25 Dlgs 152/2006

Ubicazione: Aidone (EN), Assoro (EN), Enna (EN), Raddusa (CT), Ramacca (CT) - SICILIA

Committente: **IBVI 24 s.r.l.**  
Viale Amedeo Duca D'Aosta, n. 76  
39100 Bolzano (BZ)  
ibv24sr@pec.it

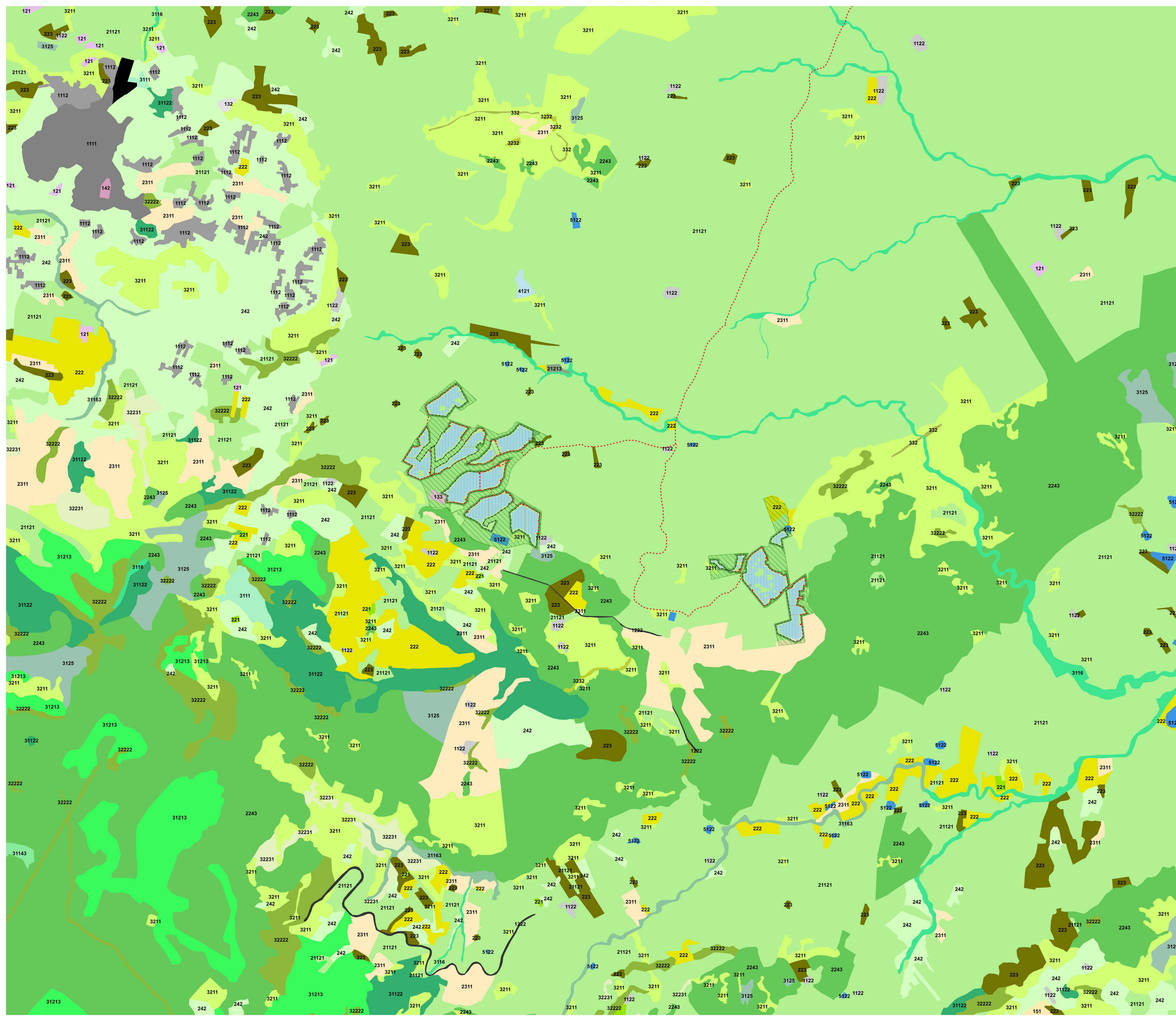
Titolo:  
**Layout generale impianto fotovoltaico e opere di connessione alla RTN su Carta uso suolo Corine Land Cover Area E "Destricella" ed Elettrodotto AT**

Codice elaborato: RS06AEG0005A1      Formato: UNI A0

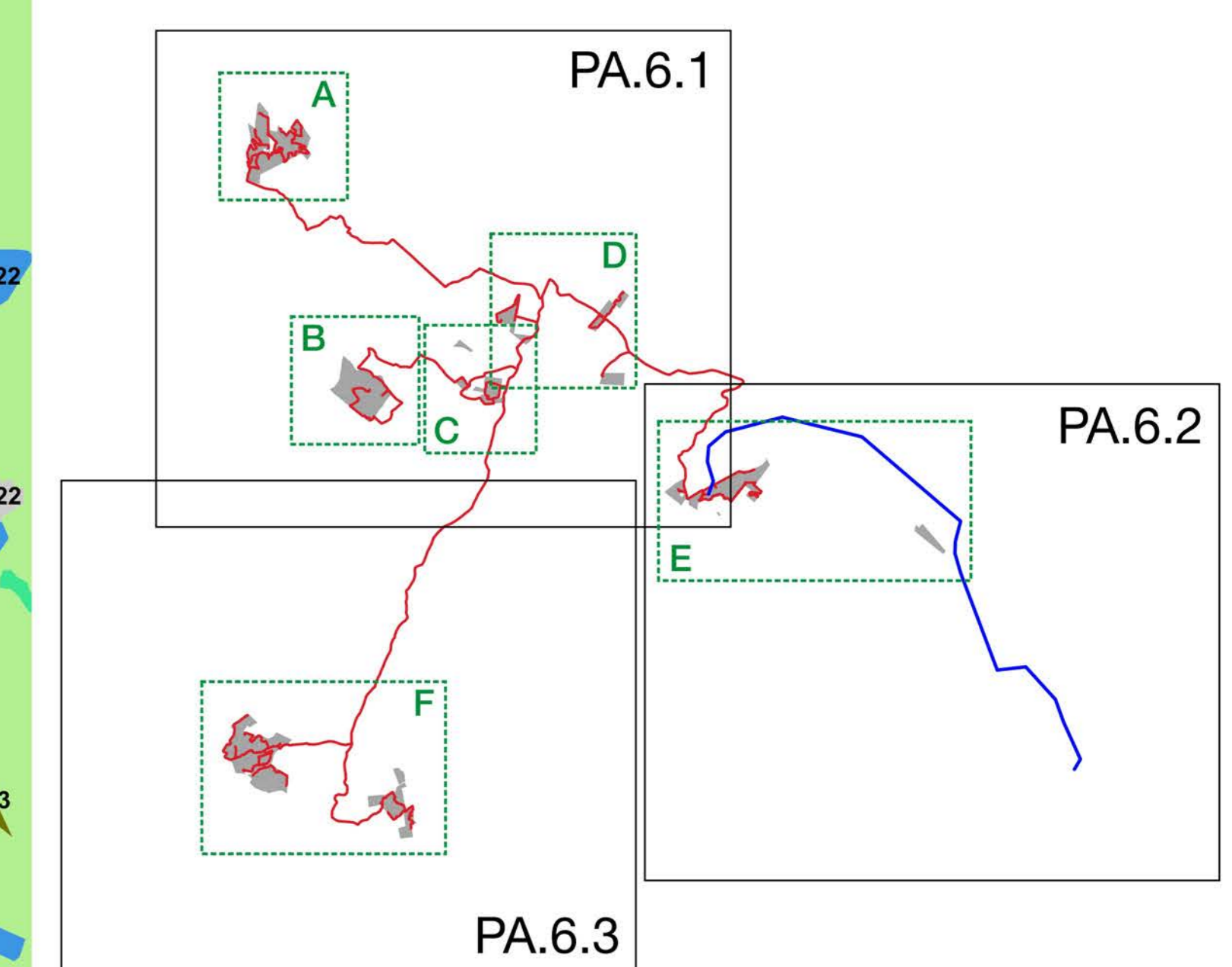
N. elaborato: PA.6.2      Scala: 1:10.000

Visti/ Firme /Timbr:

Revisioni					
Data	Rev.	Descrizione	Elaborato da:	Controllato da:	Approvato da:
24.01.2022	0	1° Emissione	Dott. Agr. Enrico Camerata Scovazzo	Arcadia s.r.l.	IBVI 24 s.r.l.
10.05.2024	1	Revisione elettrodotto	Dott. Agr. Enrico Camerata Scovazzo	Arcadia s.r.l.	IBVI 24 s.r.l.



- Carta uso suolo Corine Land Cover
- Aree libere
  - Cabine di campo
  - Cabine di trasformazione
  - Cavidotti MT
  - Sostegni elettrodotto
  - Elettrodotto Aereo AT
  - Fascia di mitigazione
  - Pannelli
  - Recinzione perimetrale
  - SE Terna
  - SSEU
  - Strada perimetrale
  - 1111 Zone residenziale a tessuto compatto e denso
  - 1112 Zone residenziali a tessuto discontinuo e rado
  - 1122 Borghi e fabbricati rurali
  - 121 Insediamenti industriali, artigianali, commerciali e spazi annessi
  - 1222 Viabilità stradale e sue pertinenze
  - 132 Aree ruderali e discariche
  - 133 Cantieri
  - 142 Aree ricreative e sportive
  - 143 Cimiteri
  - 151 Siti archeologici
  - 21121 Seminativi semplici e colture erbacee estensive
  - 21213 Colture orto-floro-vivaistiche (serre)
  - 221 Vigneti
  - 222 Frutteti
  - 223 Oliveti
  - 2243 Eucalipteti
  - 2311 Incolti
  - 242 Sistemi colturali e particellari complessi (mosaico di appezzamenti agricoli)
  - 3111 Lecce
  - 31122 Querceti termofili
  - 3116 Boschi e boscaglie ripariali
  - 31163 Pioppeti ripariali
  - 31213 Pinete a pino domestico
  - 3125 Rimboschimenti a conifere
  - 3211 Praterie aride calcaree
  - 32222 Pruneti
  - 32231 Ginestreti
  - 3232 Gariga
  - 332 Rocce nude, falesie, rupi e affioramenti
  - 4121 Vegetazione degli ambienti umidi fluviali e lacustri
  - 5122 Laghi artificiali



## RINOVABILI

SEGUI LA CORRENTE VERDE

<b>Progetto:</b>	<b>Progetto "Assoro"</b> Impianto fotovoltaico da 181,17 MWp e 140 MW in immissione																									
	<b>PROGETTAZIONE DEFINITIVA</b>																									
<b>Procedura:</b>	Valutazione di Impatto Ambientale Nazionale ex art. 23, 24 e 25 Dlgs 152/2006																									
<b>Ubicazione:</b>	Aidone (EN), Assoro (EN), Enna (EN), Raddusa (CT), Ramacca (CT) - SICILIA																									
<b>Committente:</b>	<b>IBVI 24 s.r.l.</b> Viale Amedeo Duca D'Aosta, n. 76 39100 Bolzano (BZ) ibv24sr@pec.it																									
<b>Titolo:</b>	<b>Layout generale impianto fotovoltaico e opere di connessione alla RTN su Carta uso suolo Corine Land Cover</b> Area F "San Bartolo"																									
<b>Codice elaborato:</b>	RS06AEG0005A1	<b>Formato:</b>	UNI A0																							
<b>N. elaborato:</b>	PA.6.3	<b>Scala:</b>	1:10.000																							
<b>Visti/ Firme /Timbr:</b>																										
	<table border="1" style="width: 100%; border-collapse: collapse; font-size: x-small;"> <thead> <tr> <th colspan="5" style="text-align: center;">Revisioni</th> </tr> <tr> <th style="width: 10%;">Data</th> <th style="width: 5%;">Rev.</th> <th style="width: 30%;">Descrizione</th> <th style="width: 20%;">Elaborato da:</th> <th style="width: 20%;">Controllato da:</th> <th style="width: 15%;">Approvato da:</th> </tr> </thead> <tbody> <tr> <td>24.01.2022</td> <td>0</td> <td>1° Emissione</td> <td>Dott. Agr. Enrico Camerata Scovazzo</td> <td>Arcadia s.r.l.</td> <td>IBVI 24 s.r.l.</td> </tr> <tr> <td>10.05.2024</td> <td>1</td> <td>Revisione elettrodotto</td> <td>Dott. Agr. Enrico Camerata Scovazzo</td> <td>Arcadia s.r.l.</td> <td>IBVI 24 s.r.l.</td> </tr> </tbody> </table>			Revisioni					Data	Rev.	Descrizione	Elaborato da:	Controllato da:	Approvato da:	24.01.2022	0	1° Emissione	Dott. Agr. Enrico Camerata Scovazzo	Arcadia s.r.l.	IBVI 24 s.r.l.	10.05.2024	1	Revisione elettrodotto	Dott. Agr. Enrico Camerata Scovazzo	Arcadia s.r.l.	IBVI 24 s.r.l.
Revisioni																										
Data	Rev.	Descrizione	Elaborato da:	Controllato da:	Approvato da:																					
24.01.2022	0	1° Emissione	Dott. Agr. Enrico Camerata Scovazzo	Arcadia s.r.l.	IBVI 24 s.r.l.																					
10.05.2024	1	Revisione elettrodotto	Dott. Agr. Enrico Camerata Scovazzo	Arcadia s.r.l.	IBVI 24 s.r.l.																					
Proprietà esclusiva delle società sopra indicate, utilizzo e duplicazione vietate senza autorizzazione scritta																										
Via Houen n. 29, Palermo (PA) <span style="float: right;">renovabili.it <a href="mailto:info@renovabili.it">info@renovabili.it</a></span>																										