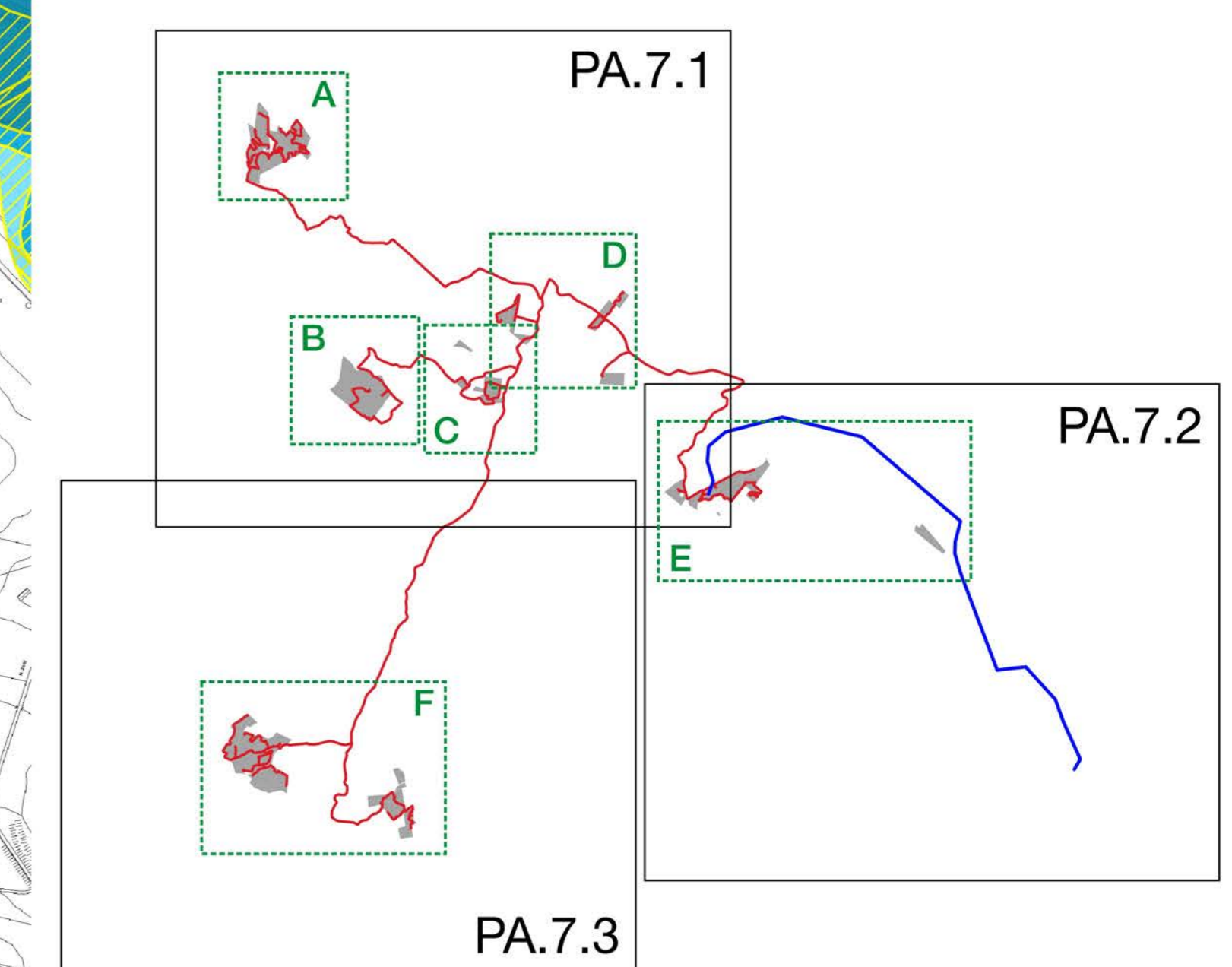


- Aree libere
 - Cabine di campo
 - Cabine di trasformazione
 - Cavidotti MT
 - Sostegni elettrodotto
 - Elettrodotto Aereo AT
 - Fascia di mitigazione
 - Pannelli
 - Recinzione perimetrale
 - SE Terna
 - SSEU
 - Strada perimetrale
- PAI
- Pericolosità geomorfologica
- 1
 - 2
 - 3
 - 4
- Rischio geomorfologico
- 1
 - 2
 - 3
 - 4
- Siti attenzione
- Fascia Rispetto P3 P4
- Rischio idraulico
- R1
 - R2
 - R3
 - R4
- Pericolosità Idraulica
- P1
 - P2
 - P3
 - P4
 - Siti di attenzione idraulica
 - Vincolo Idrogeologico



RENNOVABILI
SEGUI LA CORRENTE VERDE

Progetto: **Progetto "Assoro"**
Impianto fotovoltaico da 181,17 MWp e 140 MW in immissione

PROGETTAZIONE DEFINITIVA

Procedura: Valutazione di Impatto Ambientale Nazionale
ex art. 23, 24 e 25 Dlgs 152/2006

Ubicazione: Aidone (EN), Assoro (EN), Enna (EN), Raddusa (CT), Ramacca (CT) - SICILIA

Committente: **IBVI 24 s.r.l.**
Viale Amedeo Duca D'Aosta, n. 76
39100 Bolzano (BZ)
ibv24er@pec.it

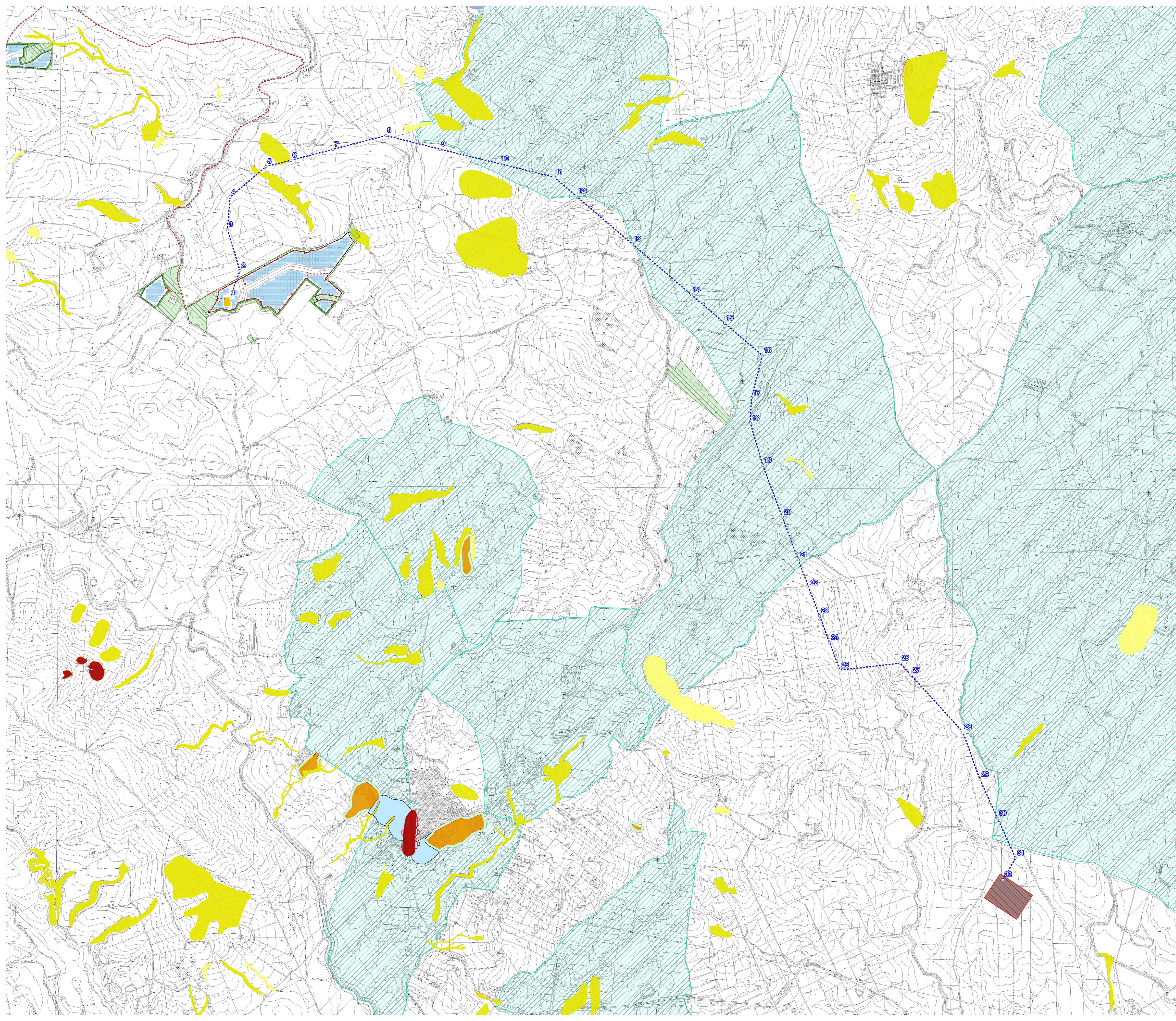
TITOLO:
Layout generale impianto fotovoltaico e opere di connessione alla RTN su Carta Vincolo Idrogeologico e PAI
Area A "Millocca, Area B "Piccirillito", Area C "Arginemele", Area D "Mandre Tonde"

Codice elaborato: RS06AEG0006A1 Formato: UNI A0

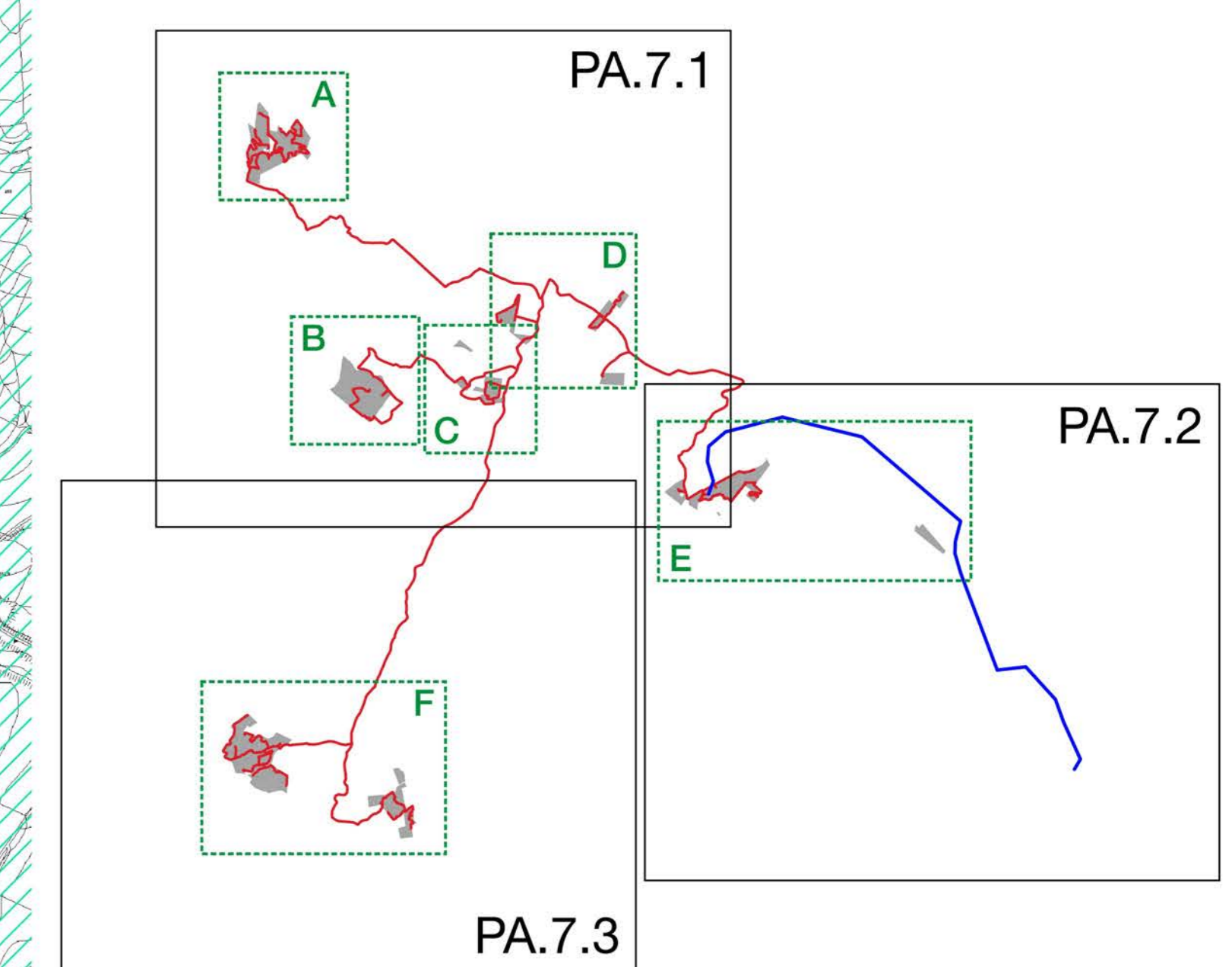
N. elaborato: PA.7.1 Scala: 1:10.000

Visti/ Firme /Timbr:

		Revisioni			
Data	Rev.	Descrizione	Elaborato da:	Controllato da:	Approvato da:
24.01.2022	0	1° Emissione	Dott. Agr. Enrico Camerata Scovazzo	Arcadia s.r.l.	IBVI 24 s.r.l.
10.05.2024	1	Revisione elettrodotto	Dott. Agr. Enrico Camerata Scovazzo	Arcadia s.r.l.	IBVI 24 s.r.l.



- Aree libere
 - Cabine di campo
 - Cabine di trasformazione
 - Cavidotti MT
 - Sostegni elettrodotto
 - Elettrodotto Aereo AT
 - Fascia di mitigazione
 - Pannelli
 - Recinzione perimetrale
 - SE Terna
 - SSEU
 - Strada perimetrale
- PAI
- Pericolosità geomorfologica
- 1
 - 2
 - 3
 - 4
- Rischio geomorfologico
- 1
 - 2
 - 3
 - 4
- Siti attenzione
 - Fascia Rispetto P3 P4
- Rischio idraulico
- R1
 - R2
 - R3
 - R4
- Pericolosità Idraulica
- P1
 - P2
 - P3
 - P4
 - Siti di attenzione idraulica
 - Vincolo Idrogeologico



RENNOVABILI
SEGUI LA CORRENTE VERDE

Progetto: **Progetto "Assoro"**
Impianto fotovoltaico da 181,17 MWp e 140 MW in immissione

PROGETTAZIONE DEFINITIVA

Procedura: Valutazione di Impatto Ambientale Nazionale
ex art. 23, 24 e 25 Dlgs 152/2006

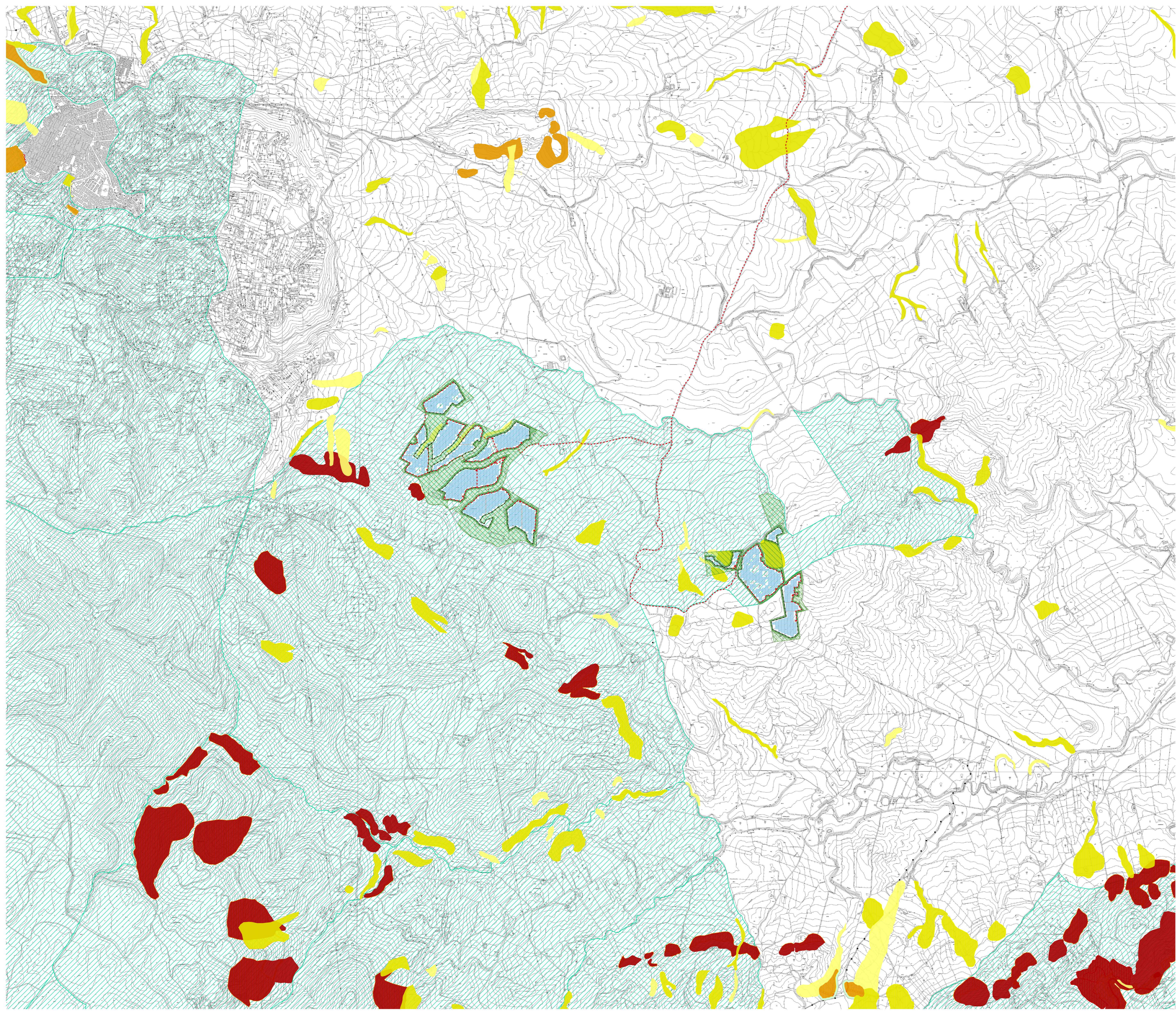
Ubicazione: Aidone (EN), Assoro (EN), Enna (EN), Raddusa (CT), Ramacca (CT) - SICILIA

Committente: IBVI 24 s.r.l.
Viale Amedeo Duca D'Aosta, n. 76
39100 Bolzano (BZ)
ibv24er@pec.it

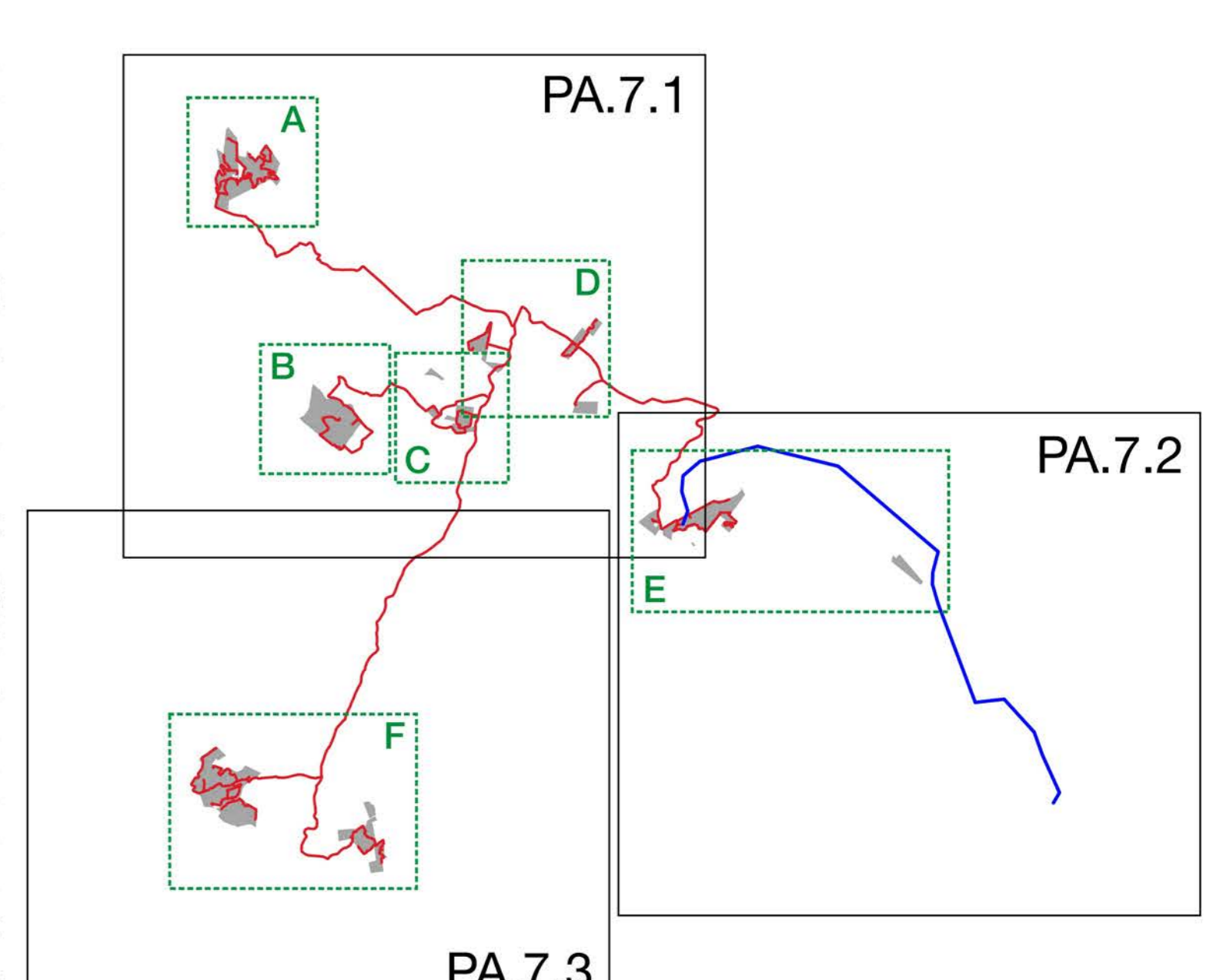
Layout generale impianto fotovoltaico e opere di connessione alla RTN su Carta Vincolo Idrogeologico e PAI
Area E "Destrucella" ed Elettrodotto AT

Codice elaborato: RS06AEG0006A1 Formato: UNI A0
N. elaborato: PA.7.2 Scala: 1:10.000
Visti/ Firme /Timbr:

Revisioni					
Data	Rev.	Descrizione	Elaborato da:	Controllato da:	Approvato da:
24.01.2022	0	1° Emissione	Dott. Agr. Enrico Camerata Scovazzo	Arcadia s.r.l.	IBVI 24 s.r.l.
10.05.2024	1	Revisione elettrodotto	Dott. Agr. Enrico Camerata Scovazzo	Arcadia s.r.l.	IBVI 24 s.r.l.



- Aree libere
 - Cabine di campo
 - Cabine di trasformazione
 - Cavidotti MT
 - Sostegni elettrodotto
 - Elettrodotto Aereo AT
 - Fascia di mitigazione
 - Pannelli
 - Recinzione perimetrale
 - SE Terna
 - SSEU
 - Strada perimetrale
- PAI
- Pericolosità geomorfologica
- 1
 - 2
 - 3
 - 4
- Rischio geomorfologico
- 1
 - 2
 - 3
 - 4
- Siti attenzione
 - Fascia Rispetto P3 P4
- Rischio idraulico
- R1
 - R2
 - R3
 - R4
- Pericolosità Idraulica
- P1
 - P2
 - P3
 - P4
 - Siti di attenzione idraulica
 - Vincolo Idrogeologico



RENNOVABILI
SEGUI LA CORRENTE VERDE

Progetto: **Progetto "Assoro"**
Impianto fotovoltaico da 181,17 MWp e 140 MW in immissione

PROGETTAZIONE DEFINITIVA

Procedura: Valutazione di Impatto Ambientale Nazionale
ex art. 23, 24 e 25 Dlgs 152/2006

Ubicazione: Aidone (EN), Assoro (EN), Enna (EN), Raddusa (CT), Ramacca (CT) - SICILIA

Committente: **IBVI 24 s.r.l.**
Viale Amedeo Duca D'Aosta, n. 76
39100 Bolzano (BZ)
ibv24er@pec.it

Titolo:

Layout generale impianto fotovoltaico e opere di connessione alla RTN su Carta Vincolo Idrogeologico e PAI Area F "San Bartolo"

Codice elaborato: RS06AEG0006A1 Formato: UNI A0

N. elaborato: PA.7.3 Scala: 1:10.000

Vesti/ Firma /Timbr:

Revisioni					
Data	Rev.	Descrizione	Elaborato da:	Controllato da:	Approvato da:
24.01.2022	0	1° Emissione	Dott. Agr. Enrico Camerata Scovazzo	Arcadia s.r.l.	IBVI 24 s.r.l.
10.05.2024	1	Revisione elettrodotto	Dott. Agr. Enrico Camerata Scovazzo	Arcadia s.r.l.	IBVI 24 s.r.l.