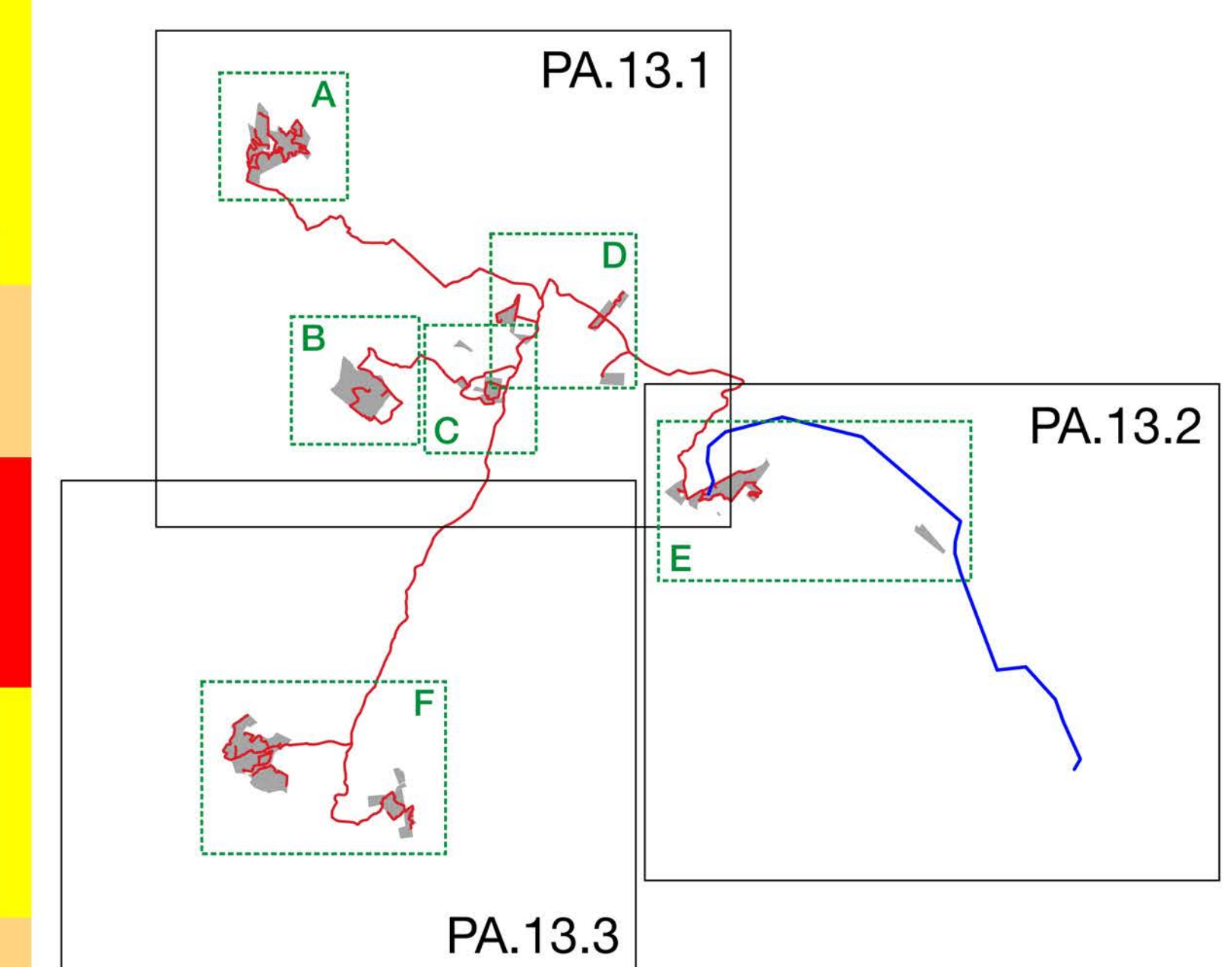


- Aree libere
 - Cabine di campo
 - Cabine di trasformazione
 - Cavidotti MT
 - Sostegni elettrodotto
 - Elettrodotto Aereo AT
 - Fascia di mitigazione
 - Pannelli
 - Recinzione perimetrale
 - SE Terna
 - SSEU
 - Strada perimetrale
- ESI - Indice di sensibilità alla desertificazione
- Non affetto
 - Potenziale
 - Fragile 1
 - Fragile 2
 - Fragile 3
 - Critico 1
 - Critico 2
 - Critico 3



RENNOVABILI
SEGUI LA CORRENTE VERDE

Progetto: **Progetto "Assoro"**
Impianto fotovoltaico da 181,17 MWp e 140 MW in immissione

Procedura: **PROGETTAZIONE DEFINITIVA**
Valutazione di Impatto Ambientale Nazionale
ex art. 23, 24 e 25 Dlgs 152/2006

Ubicazione: Aidone (EN), Assoro (EN), Enna (EN), Raddusa (CT), Ramacca (CT) - SICILIA

Committente: **IBVI 24 s.r.l.**
Viale Amedeo Duca D'Aosta, n. 76
39100 Bolzano (BZ)
ibv24erl@pec.it

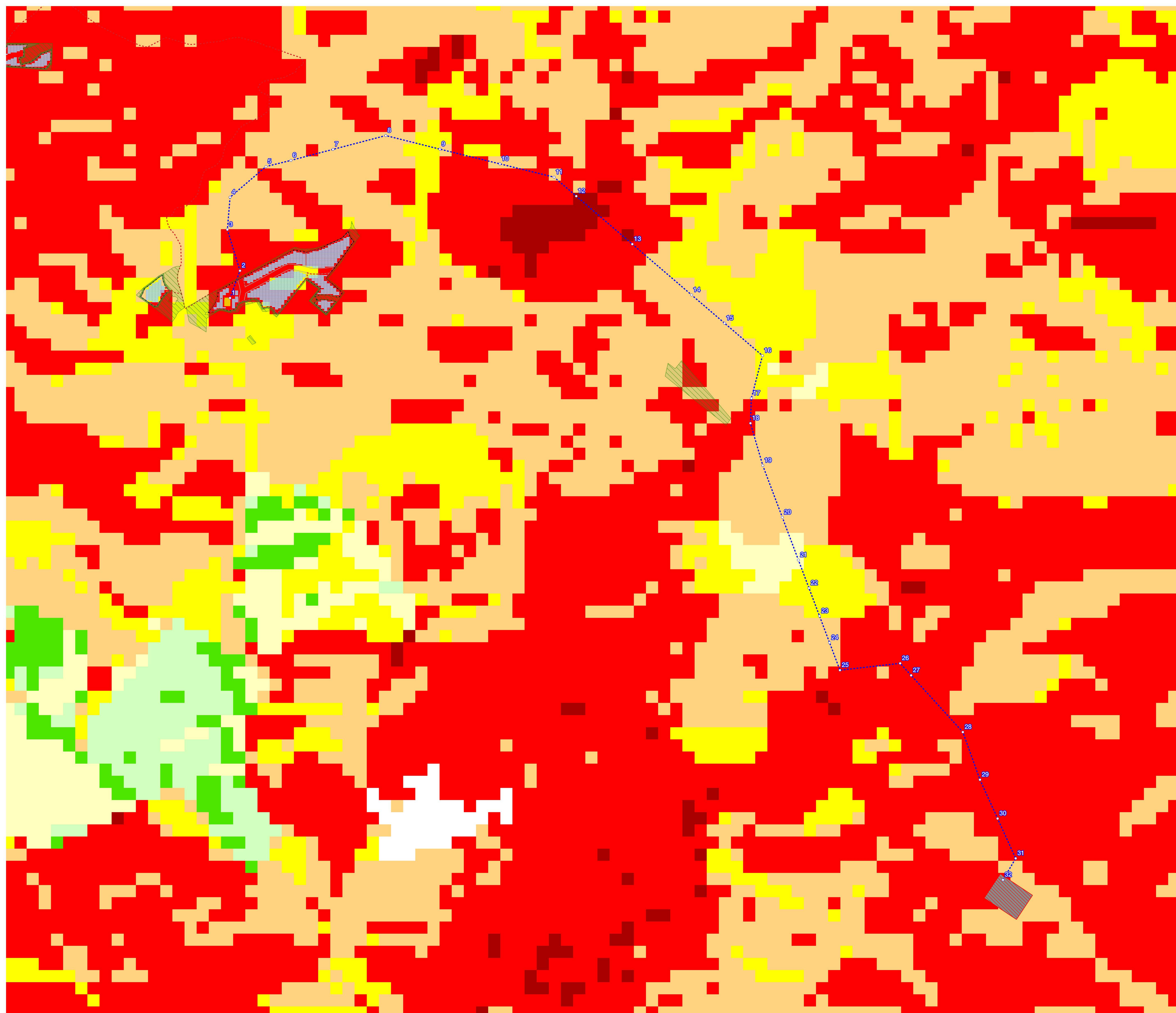
TITOLO:
Layout generale impianto fotovoltaico e opere di connessione alla RTN su carta della Desertificazione
Area A "Milocca", Area B "Piccirillito", Area C "Arginemele", Area D "Mandre Tonde"

Codice elaborato: RS06AEG0012A1 Formato: UNI A0
N. elaborato: PA.13.1 Scala: 1:10.000

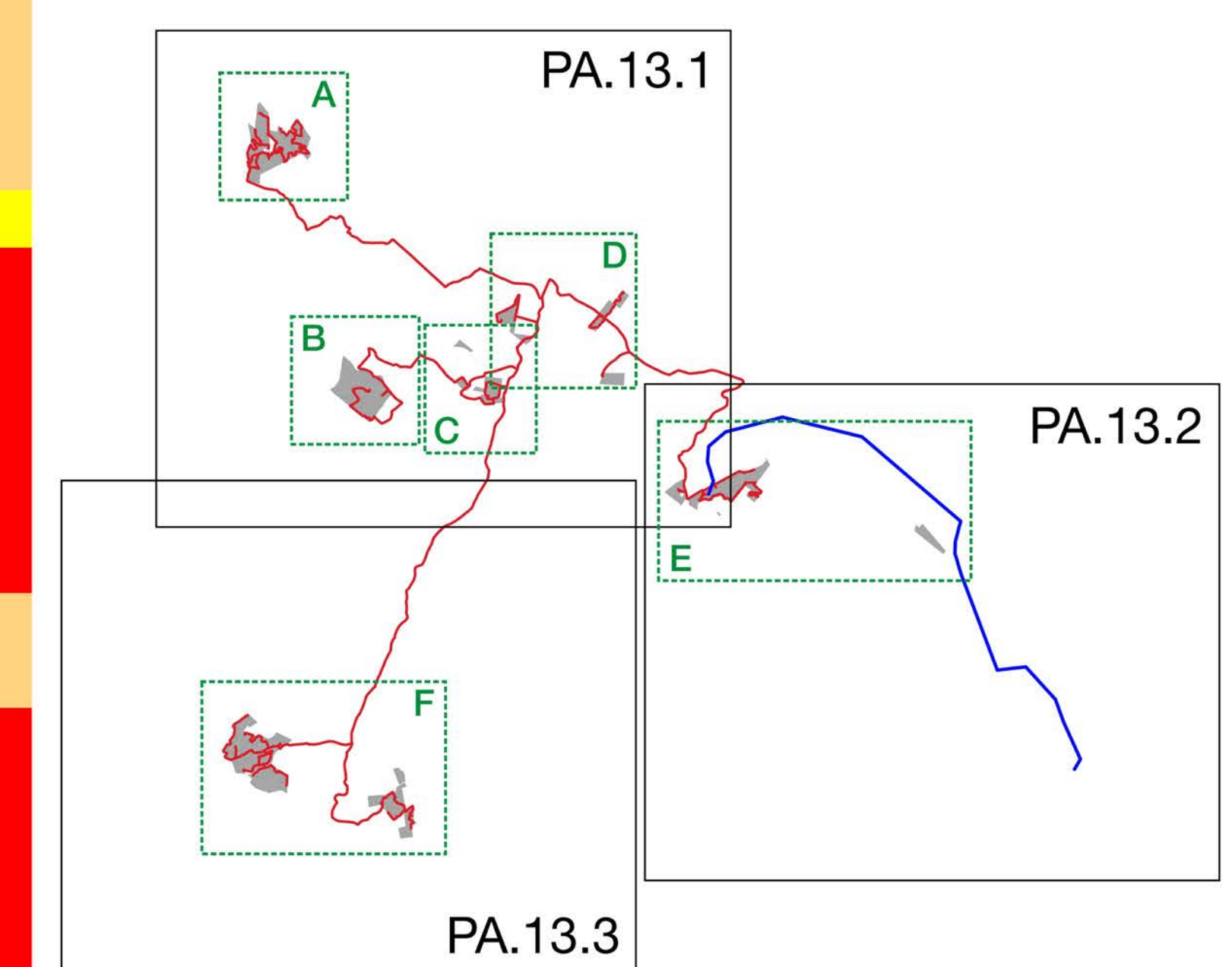
Visti/ Firme /Timbr:

Revisioni					
Data	Rev.	Descrizione	Elaborato da:	Controllato da:	Approvato da:
24.01.2022	0	1° Emissione	Dott. Agr. Enrico Camerata Scovazzo	Arcadia s.r.l.	IBVI 24 s.r.l.
10.05.2024	1	Revisione elettrodotto	Dott. Agr. Enrico Camerata Scovazzo	Arcadia s.r.l.	IBVI 24 s.r.l.

Proprietà esclusiva delle società sopra indicate, utilizzo e duplicazione vietate senza autorizzazione scritta



- Aree libere
 - Cabine di campo
 - Cabine di trasformazione
 - Cavidotti MT
 - Sostegni elettrodotto
 - Elettrodotto Aereo AT
 - Fascia di mitigazione
 - Pannelli
 - Recinzione perimetrale
 - SE Terna
 - SSEU
 - Strada perimetrale
- ESI - Indice di sensibilità alla desertificazione
- Non affetto
 - Potenziale
 - Fragile 1
 - Fragile 2
 - Fragile 3
 - Critico 1
 - Critico 2
 - Critico 3

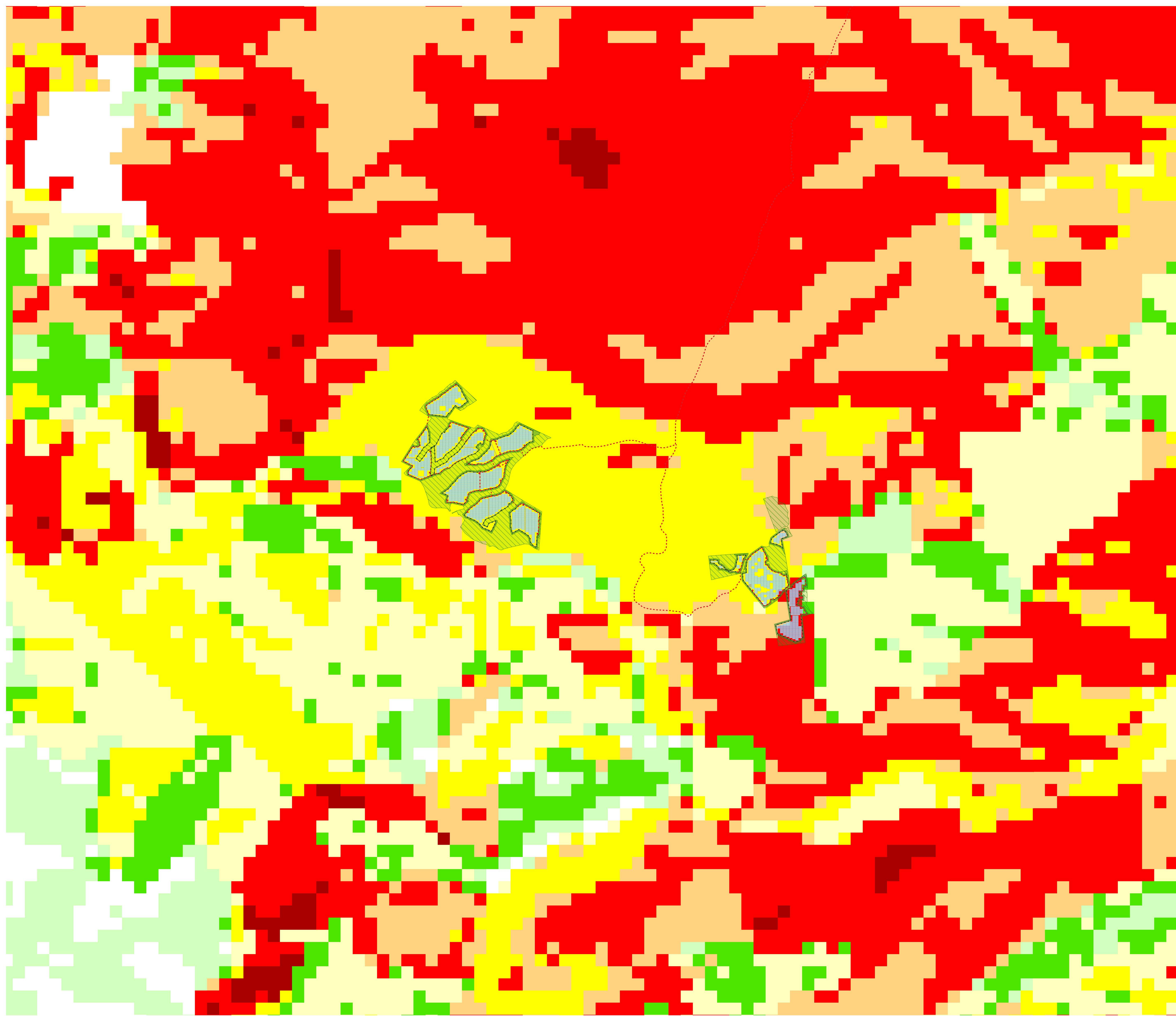


RINNOVABILI

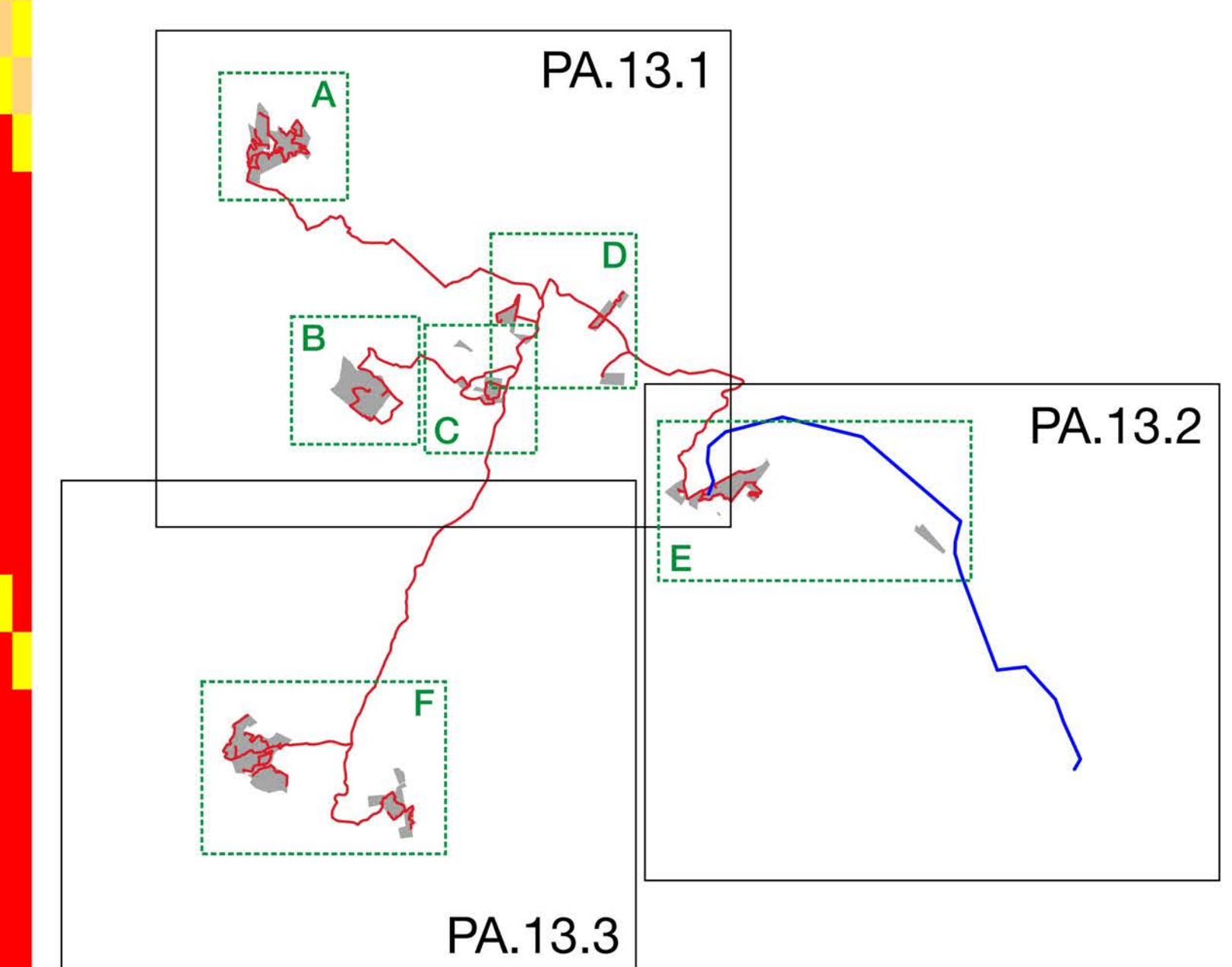
SEGUI LA CORRENTE VERDE

Progetto:	Progetto "Assoro" Impianto fotovoltaico da 181,17 MWp e 140 MW in immissione		
	PROGETTAZIONE DEFINITIVA		
Procedura:	Valutazione di Impatto Ambientale Nazionale ex art. 23, 24 e 25 Dlgs 152/2006		
Ubicazione:	Aidone (EN), Assoro (EN), Enna (EN), Raddusa (CT), Ramacca (CT) - SICILIA		
Committente:	IBVI 24 s.r.l. Viale Amedeo Duca D'Aosta, n. 76 39100 Bolzano (BZ) ibv24er@pec.it		
<p style="text-align: center;">Layout generale impianto fotovoltaico e opere di connessione alla RTN su carta della Desertificazione Area E "Destrucella" ed Elettrodotto AT</p>			
Codice elaborato:	RS06AEG0012A1	Formato:	UNI A0
N. elaborato:	PA.13.2	Scala:	1:10.000
Visti/ Firme /Timbr:			

Revisioni					
Data	Rev.	Descrizione	Elaborato da:	Controllato da:	Approvato da:
24.01.2022	0	1° Emissione	Dott. Agr. Enrico Cemerata Scovazzo	Arcadia s.r.l.	IBVI 24 s.r.l.
10.05.2024	1	Revisione elettrodotto	Dott. Agr. Enrico Cemerata Scovazzo	Arcadia s.r.l.	IBVI 24 s.r.l.



- Aree libere
 - Cabine di campo
 - Cabine di trasformazione
 - Cavidotti MT
 - Sostegni elettrodotto
 - Elettrodotto Aereo AT
 - Fascia di mitigazione
 - Pannelli
 - Recinzione perimetrale
 - SE Terna
 - SSEU
 - Strada perimetrale
- ESI - Indice di sensibilità alla desertificazione
- Non affetto
 - Potenziale
 - Fragile 1
 - Fragile 2
 - Fragile 3
 - Critico 1
 - Critico 2
 - Critico 3



RENNOVABILI
SEGUI LA CORRENTE VERDE

Progetto:	Progetto "Assoro" Impianto fotovoltaico da 181,17 MWp e 140 MW in immissione																												
	PROGETTAZIONE DEFINITIVA																												
Procedura:	Valutazione di Impatto Ambientale Nazionale ex art. 23, 24 e 25 Dlgs 152/2006																												
Ubicazione:	Aidone (EN), Assoro (EN), Enna (EN), Raddusa (CT), Ramacca (CT) - SICILIA																												
Committente:	IBVI 24 s.r.l. Viale Amedeo Duca D'Aosta, n. 76 39100 Bolzano (BZ) ibv24sr@pec.it																												
Layout generale impianto fotovoltaico e opere di connessione alla RTN su carta della Desertificazione Area F "San Bartolo"																													
Codice elaborato:	RS06AEG0012A1	Formato:	UNI A0																										
N. elaborato:	PA.13.3	Scala:	1:10.000																										
Visti/ Firme /Timbr:																													
<table border="1" style="width: 100%; border-collapse: collapse;"> <thead> <tr> <th colspan="6" style="text-align: center;">Revisioni</th> </tr> <tr> <th style="width: 10%;">Data</th> <th style="width: 5%;">Rev.</th> <th style="width: 25%;">Descrizione</th> <th style="width: 15%;">Elaborato da:</th> <th style="width: 15%;">Controllato da:</th> <th style="width: 10%;">Approvato da:</th> </tr> </thead> <tbody> <tr> <td>24.01.2022</td> <td>0</td> <td>1° Emissione</td> <td>Dott. Agr. Enrico Camerata Scovazzo</td> <td>Arcadia s.r.l.</td> <td>IBVI 24 s.r.l.</td> </tr> <tr> <td>10.05.2024</td> <td>1</td> <td>Revisione elettrodotto</td> <td>Dott. Agr. Enrico Camerata Scovazzo</td> <td>Arcadia s.r.l.</td> <td>IBVI 24 s.r.l.</td> </tr> </tbody> </table>						Revisioni						Data	Rev.	Descrizione	Elaborato da:	Controllato da:	Approvato da:	24.01.2022	0	1° Emissione	Dott. Agr. Enrico Camerata Scovazzo	Arcadia s.r.l.	IBVI 24 s.r.l.	10.05.2024	1	Revisione elettrodotto	Dott. Agr. Enrico Camerata Scovazzo	Arcadia s.r.l.	IBVI 24 s.r.l.
Revisioni																													
Data	Rev.	Descrizione	Elaborato da:	Controllato da:	Approvato da:																								
24.01.2022	0	1° Emissione	Dott. Agr. Enrico Camerata Scovazzo	Arcadia s.r.l.	IBVI 24 s.r.l.																								
10.05.2024	1	Revisione elettrodotto	Dott. Agr. Enrico Camerata Scovazzo	Arcadia s.r.l.	IBVI 24 s.r.l.																								