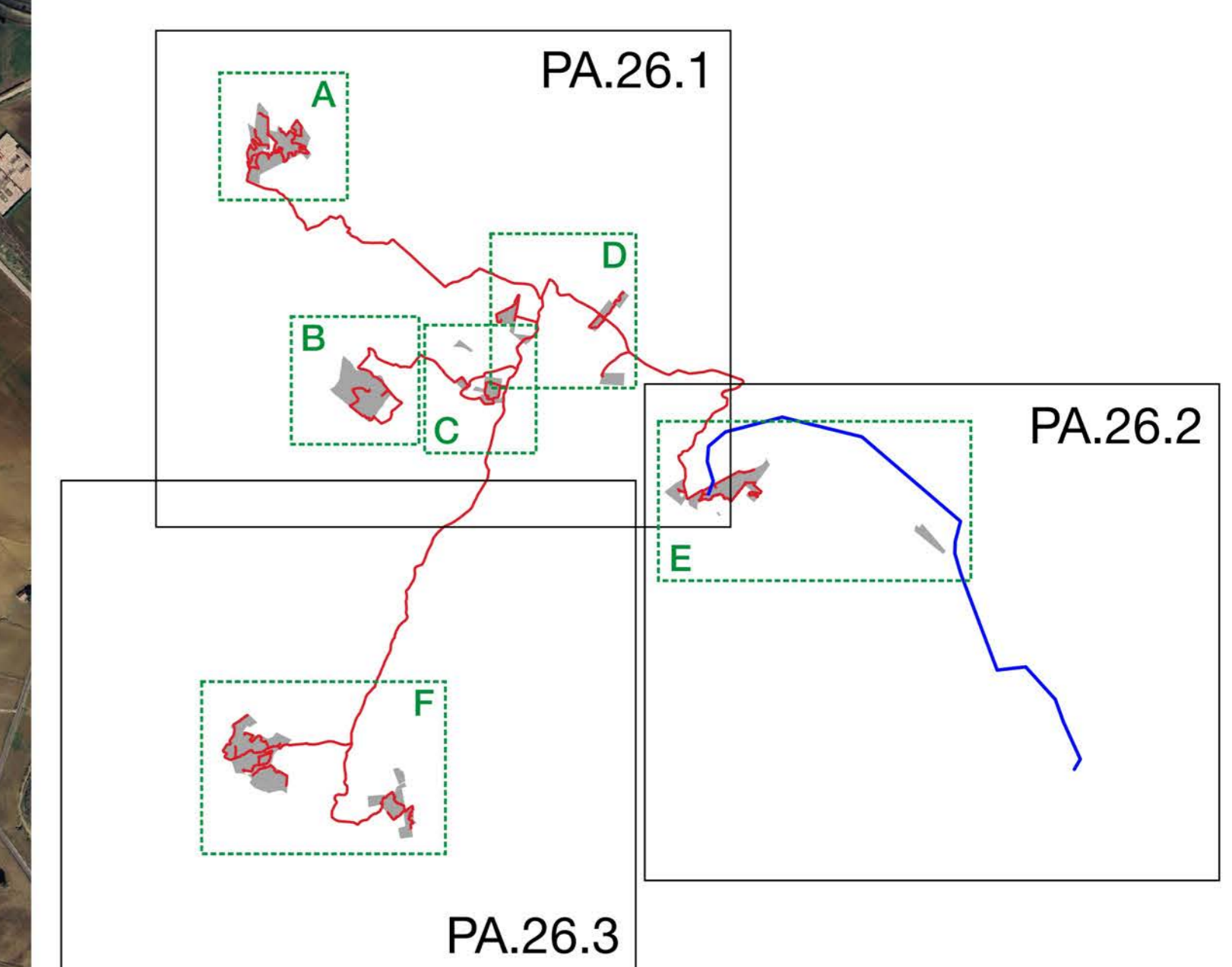


- Aree libere
  - Cabine di campo
  - Cabine di trasformazione
  - Cavidotti MT
  - Sostegni elettrodotto
  - Elettrodotto Aereo AT
  - Fascia di mitigazione
  - Pannelli
  - Recinzione perimetrale
  - SE Terna
  - SSEU
  - Strada perimetrale
- Progetto di Naturalizzazione
- Calicotomo-Oleetum sylvestris
  - Genisto aristatae-Quercetum suberis
  - Oleo-Quercetum virgilianae
  - Salicion pedicellatae
  - Tamaricetum
  - Altre aree da rinaturalizzare
  - Aree da concedere in comodato
  - Campo collezione da mantenere



**RENNOVABILI**  
SEGUI LA CORRENTE VERDE

Progetto: **Progetto "Assoro"**  
Impianto fotovoltaico da 181,17 MWp e 140 MW in immissione

PROGETTAZIONE DEFINITIVA

Procedura: Valutazione di Impatto Ambientale Nazionale  
ex art. 23, 24 e 25 Dlgs 152/2006

Ubicazione: Aidone (EN), Assoro (EN), Enna (EN), Raddusa (CT), Ramacca (CT) - SICILIA

Committente: **IBVI 24 s.r.l.**  
Viale Amedeo Duca D'Aosta, n. 76  
39100 Bolzano (BZ)  
ibv24erl@pec.it

**Progetto di Rinaturalizzazione**

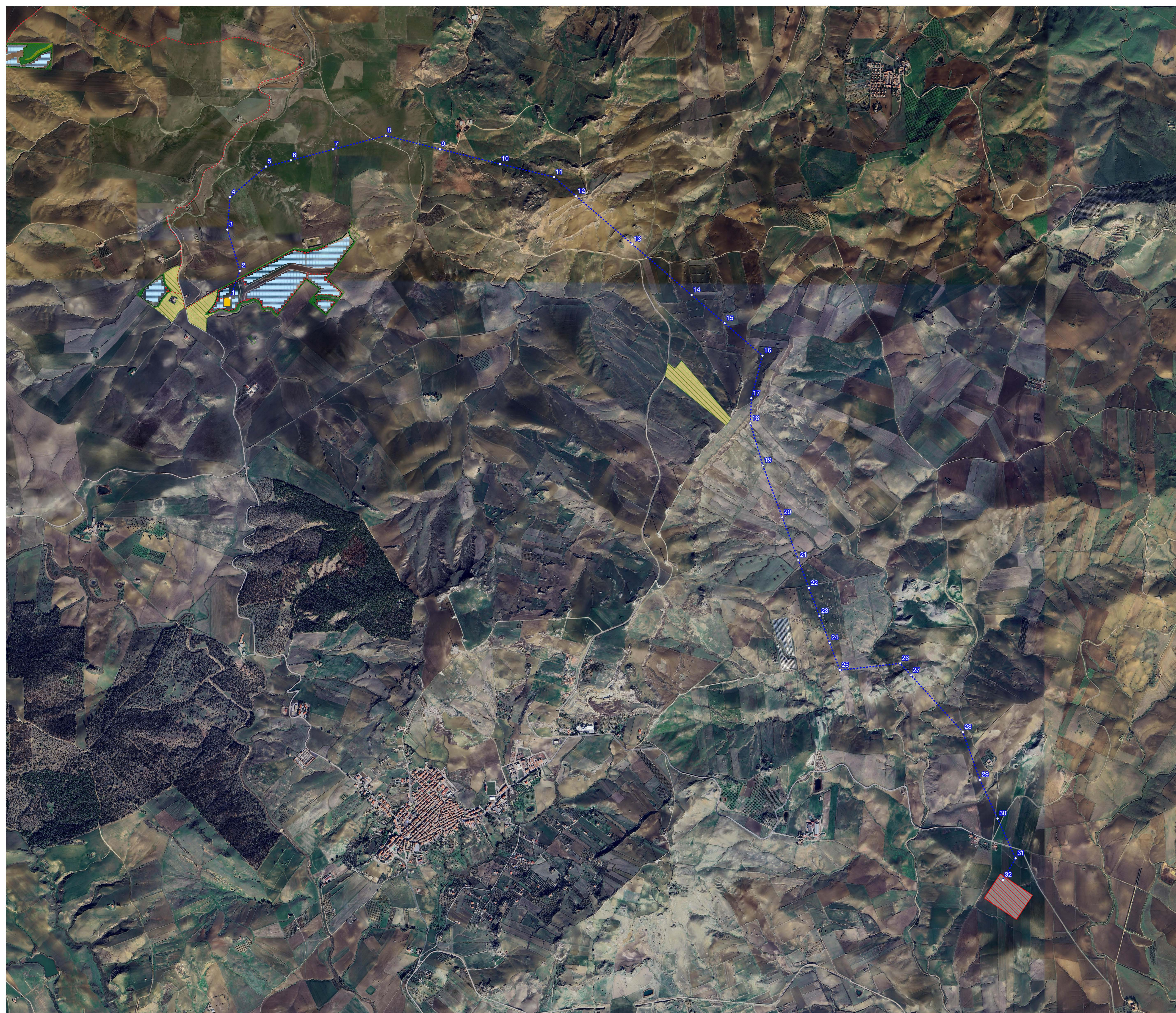
Area A "Milocca", Area B "Piccirillito", Area C "Arginemele", Area D "Mandre Tonde"

Codice elaborato: RS06AEG0025A2      Formato: UNI A0

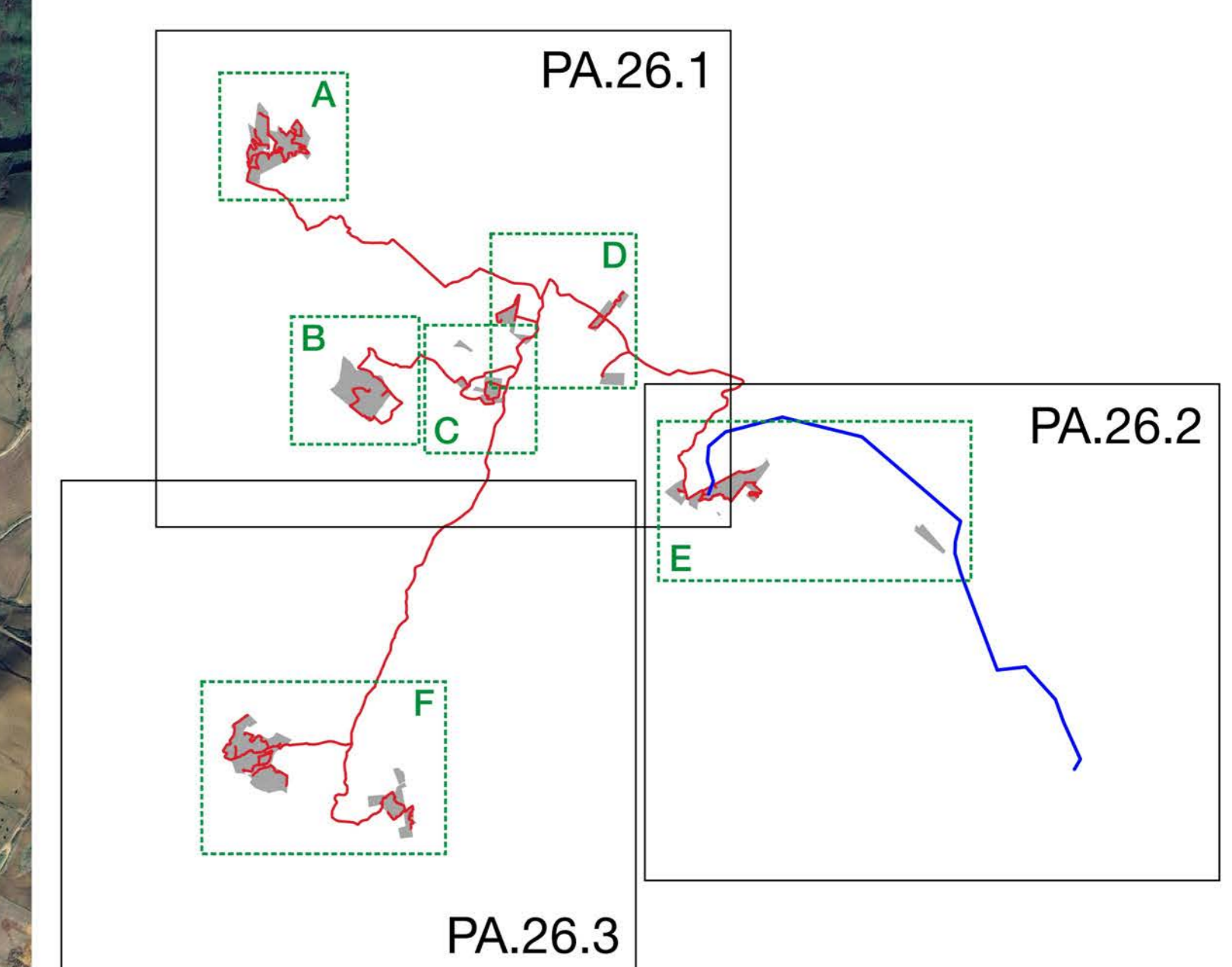
N. elaborato: PA.26.1      Scala: 1:10.000

Visti/ Firme /Timbr:

		Revisioni			
Data	Rev.	Descrizione	Elaborato da:	Controllato da:	Approvato da:
24.01.2022	0	1° Emissione	Dott. Agr. Enrico Camerata Scovazzo	Arcadia s.r.l.	IBVI 24 s.r.l.
24.05.2023	1	Integrazioni	Dott. Agr. Enrico Camerata Scovazzo	Arcadia s.r.l.	IBVI 24 s.r.l.
10.05.2024	2	Revisione elettrodotto	Dott. Agr. Enrico Camerata Scovazzo	Arcadia s.r.l.	IBVI 24 s.r.l.



- Aree libere
  - Cabine di campo
  - Cabine di trasformazione
  - Cavidotti MT
  - Sostegni elettrodotto
  - Elettrodotto Aereo AT
  - Fascia di mitigazione
  - Pannelli
  - Recinzione perimetrale
  - SE Terna
  - SSEU
  - Strada perimetrale
- Progetto di Naturalizzazione
- Calicotomo-Oleetum sylvestris
  - Genisto aristatae-Quercetum suberis
  - Oleo-Quercetum virgilianae
  - Salicion pedicellatae
  - Tamaricetum
  - Altre aree da rinaturalizzare
  - Aree da concedere in comodato
  - Campo collezione da mantenere



Progetto: **Progetto "Assoro"**  
 Impianto fotovoltaico da 181,17 MWp e 140 MW in immissione

PROGETTAZIONE DEFINITIVA

Procedura: Valutazione di Impatto Ambientale Nazionale  
 ex art. 23, 24 e 25 Dlgs 152/2006

Ubicazione: Aidone (EN), Assoro (EN), Enna (EN), Raddusa (CT), Ramacca (CT) - SICILIA

Committente: IBVI 24 s.r.l.  
 Viale Amedeo Duca D'Aosta, n. 76  
 39100 Bolzano (BZ)  
 ibv24erl@pec.it

Titolo:

**Progetto di Rinaturalizzazione**  
 Area E "Destricella" ed Elettrodotto AT

Codice elaborato: RS06AEG0025A2      Formato: UNI A0

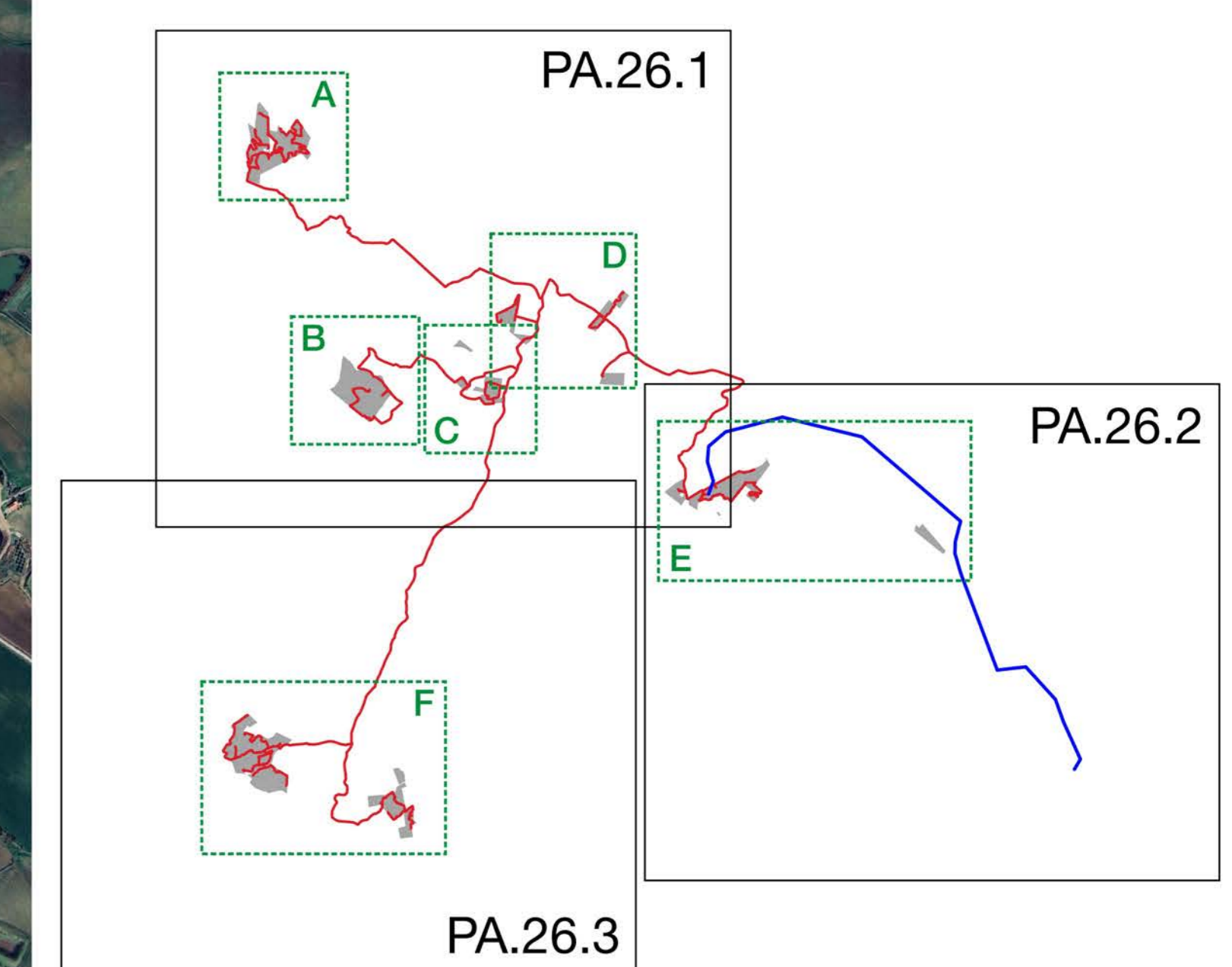
N. elaborato: PA.26.2      Scala: 1:10.000

Visti/Firme/Imbr:

Revisioni					
Data	Rev.	Descrizione	Elaborato da:	Controllato da:	Approvato da:
24.01.2022	0	1° Emissione	Dott. Agr. Enrico Camerata Scovazzo	Arcadia s.r.l.	IBVI 24 s.r.l.
24.05.2023	1	Integrazioni	Dott. Agr. Enrico Camerata Scovazzo	Arcadia s.r.l.	IBVI 24 s.r.l.
10.05.2024	2	Revisione elettrodotto	Dott. Agr. Enrico Camerata Scovazzo	Arcadia s.r.l.	IBVI 24 s.r.l.



- Aree libere
  - Cabine di campo
  - Cabine di trasformazione
  - Cavidotti MT
  - Sostegni elettrodotto
  - Elettrodotto Aereo AT
  - Fascia di mitigazione
  - Pannelli
  - Recinzione perimetrale
  - SE Terna
  - SSEU
  - Strada perimetrale
- Progetto di Naturalizzazione
- Calicotomo-Oleetum sylvestris
  - Genisto aristatae-Quercetum suberis
  - Oleo-Quercetum virgilianae
  - Salicion pedicellatae
  - Tamaricetum
- Altre aree da rinaturalizzare
  - Aree da concedere in comodato
  - Campo collezione da mantenere



Progetto: **Progetto "Assoro"**  
Impianto fotovoltaico da 181,17 MWp e 140 MW in immissione

PROCETTAZIONE DEFINITIVA

Procedura: Valutazione di Impatto Ambientale Nazionale  
ex art. 23, 24 e 25 Dlgs 152/2006

Ubicazione: Aidone (EN), Assoro (EN), Enna (EN), Raddusa (CT), Ramacca (CT) - SICILIA

Committente: **IBVI 24 s.r.l.**  
Viale Amedeo Duca D'Aosta, n. 76  
39100 Bolzano (BZ)  
ibv24erl@pec.it

Titolo:

**Progetto di Rinaturalizzazione**  
**Area F "San Bartolo"**

Codice elaborato: RS06AEG0025A2      Formato: UNI A0

N. elaborato: PA.26.3      Scala: 1:10.000

Visti/ Firme /Timbr:

Revisioni					
Data	Rev.	Descrizione	Elaborato da:	Controllato da:	Approvato da:
24.01.2022	0	1° Emissione	Dott. Agr. Enrico Camerata Scovazzo	Arcadia s.r.l.	IBVI 24 s.r.l.
24.05.2023	1	Integrazioni	Dott. Agr. Enrico Camerata Scovazzo	Arcadia s.r.l.	IBVI 24 s.r.l.
10.05.2024	2	Revisione elettrodotto	Dott. Agr. Enrico Camerata Scovazzo	Arcadia s.r.l.	IBVI 24 s.r.l.