

Componenti del paesaggio PTPP Catania

- aree archeologiche art142
- beni archeologici art10
- beni isolati

- A1
- A2
- A3
- B1
- B2
- B3
- C1
- D1
- D2
- D3
- D4
- D5
- D8
- D9
- E2
- E4
- E5
- E6
- E7
- centri e nuclei storici
- viabilità storica

Progetto di Naturalizzazione

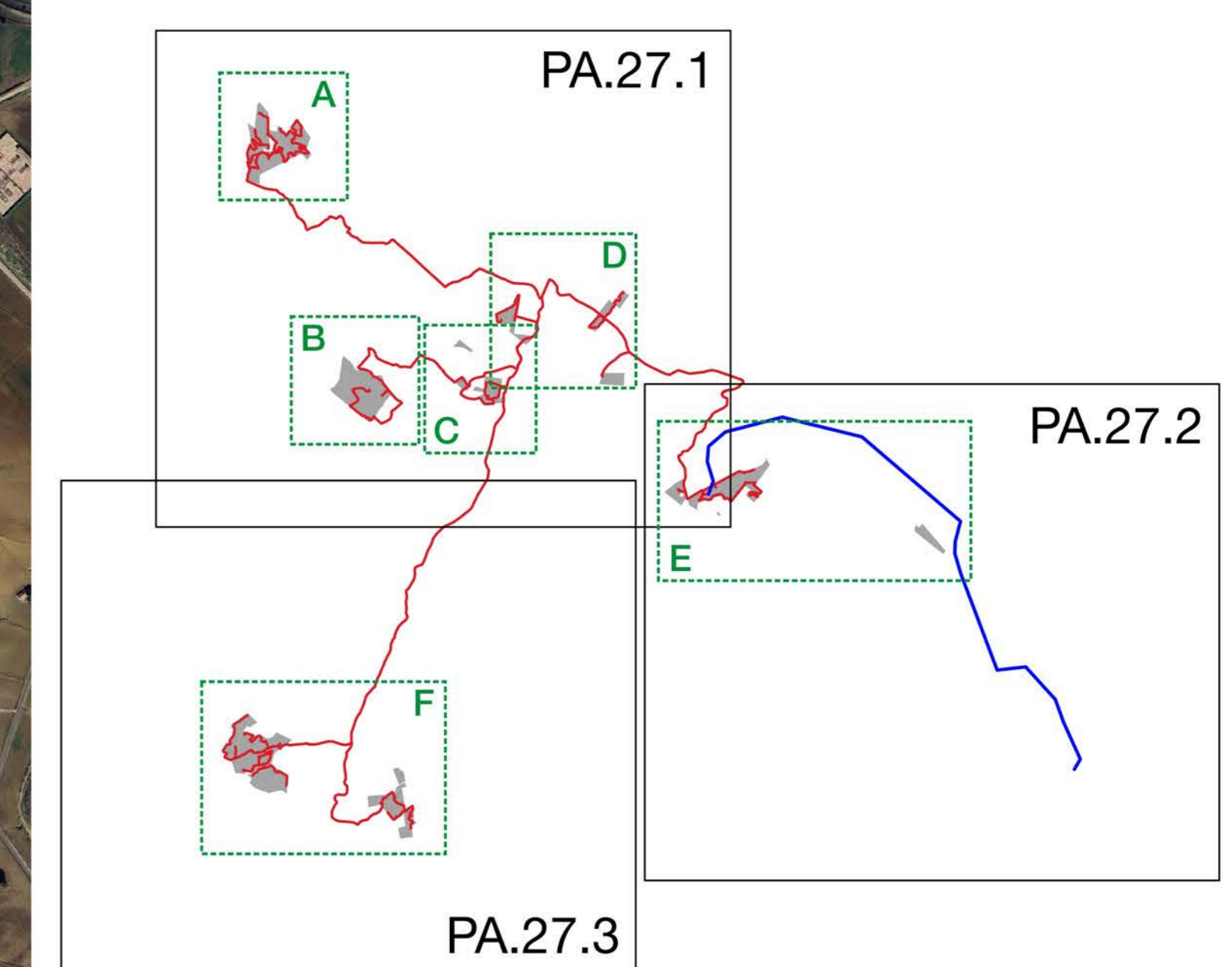
- Calicotomo-Oleetum sylvestris
- Genisto aristatae-Quercetum suberis
- Oleo-Quercetum virgilianae
- Salicion pedicellatae
- Tamaricetum
- Altre aree da rinaturalizzare
- Aree da concedere in comodato
- Campo collezione da mantenere

Viabilità storica nell'area di interesse

- FERROVIA
- Ferrovia Ct-Pa
- Regia trazzera n. 358
- Regia trazzera n. 361
- Regia trazzera n. 363_sost21
- Regia Trazzera SP 4
- Regia Trazzera SP 7a
- SP 4
- SP 62
- SS 192

Beni Culturali Sicilia

- Beni isolati
- Siti archeologici



RENNOVABILI
SEGUI LA CORRENTE VERDE

Progetto: Progetto "Assoro"
Impianto fotovoltaico da 181,17 MWp e 140 MW in immissione

PROGETTAZIONE DEFINITIVA

Procedura: Valutazione di Impatto Ambientale Nazionale
ex art. 23, 24 e 25 Dlgs 152/2006

Ubicazione: Aidone (EN), Assoro (EN), Enna (EN), Raddusa (CT), Ramacca (CT) - SICILIA

Committente: IBVI 24 s.r.l.
Viale Amedeo Duca D'Aosta, n. 76
39100 Bolzano (BZ)
ibv24er@pec.it

Progetto di Rinaturalizzazione su tavola tessitura storica

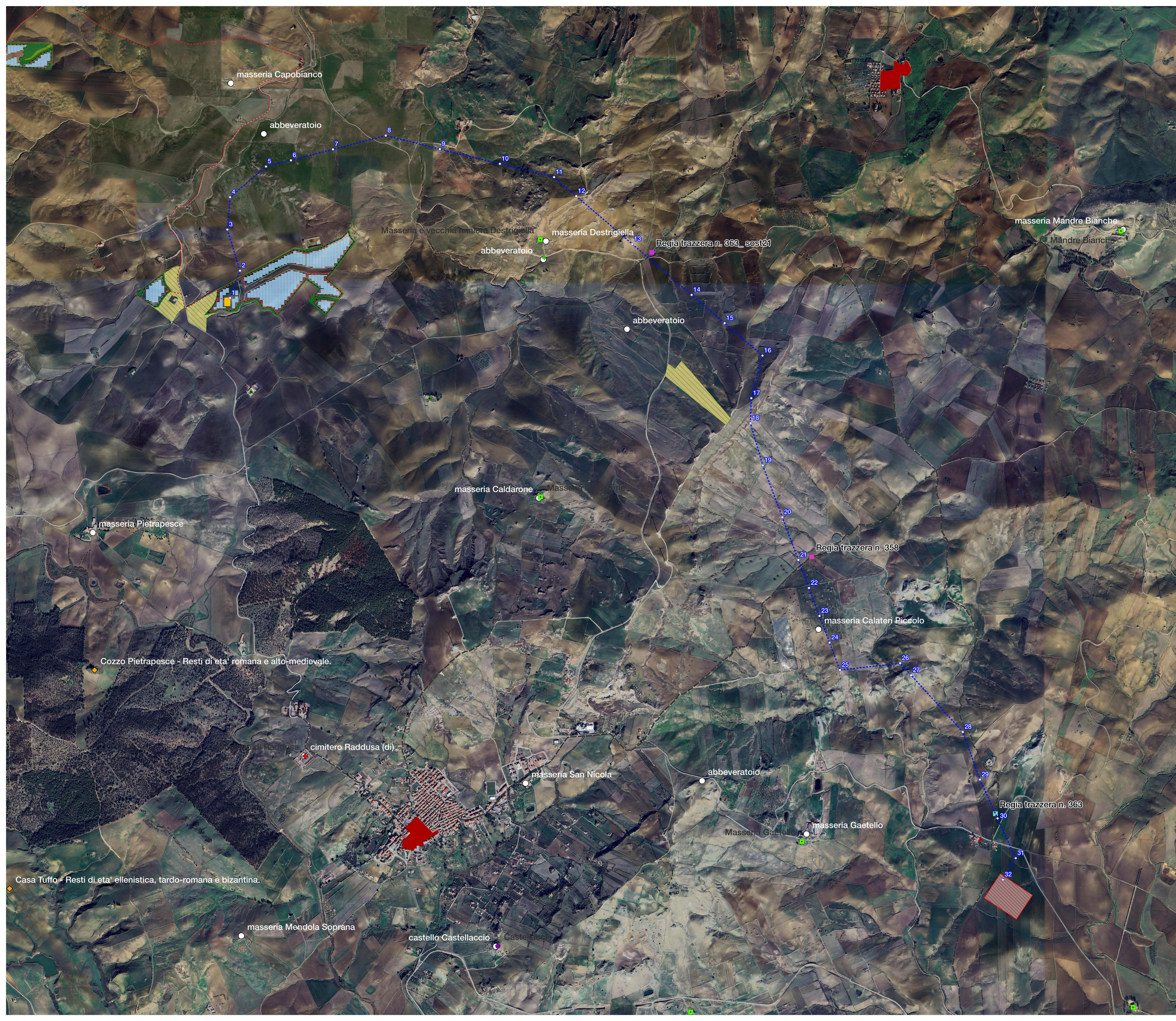
Area A "Milocca", Area B "Piccirillito", Area C "Arginemele", Area D "Mandre Tonde"

Codice elaborato: RS06AEG0026A1 **Formato:** UNI A0

N. elaborato: PA.27.1 **Scala:** 1:10.000

Visti/Firme/Timbr:

		Revisioni		
Data	Rev.	Descrizione	Elaborato da:	Approvato da:
24.05.2023	0	1° Emissione	Dott. Agr. Enrico Camerata Scovazzo	Arcadia s.r.l. / IBVI 24 s.r.l.
10.05.2024	1	Revisione elettrodotto	Dott. Agr. Enrico Camerata Scovazzo	Arcadia s.r.l. / IBVI 24 s.r.l.



Componenti del paesaggio PTPP Catania

- Aree libere
- Cabine di campo
- Cabine di trasformazione
- Cavidotti MT
- Sostegni elettrodotto
- Elettrodotto Aereo AT
- Fascia di mitigazione
- Pannelli
- Recinzione perimetrale
- SE Terna
- SSEU
- Strada perimetrale

Progetto di Rinaturalizzazione

- Calicotomo-Oleatum sylvestris
- Genisto aristatae-Quercetum suberis
- Oleo-Quercetum virgilianae
- Salicion pedicellatae
- Tamaricetum
- Altre aree da rinaturalizzare
- Aree da concedere in comodato
- Campo collezione da mantenere

Viabilità storica nell'area di interesse

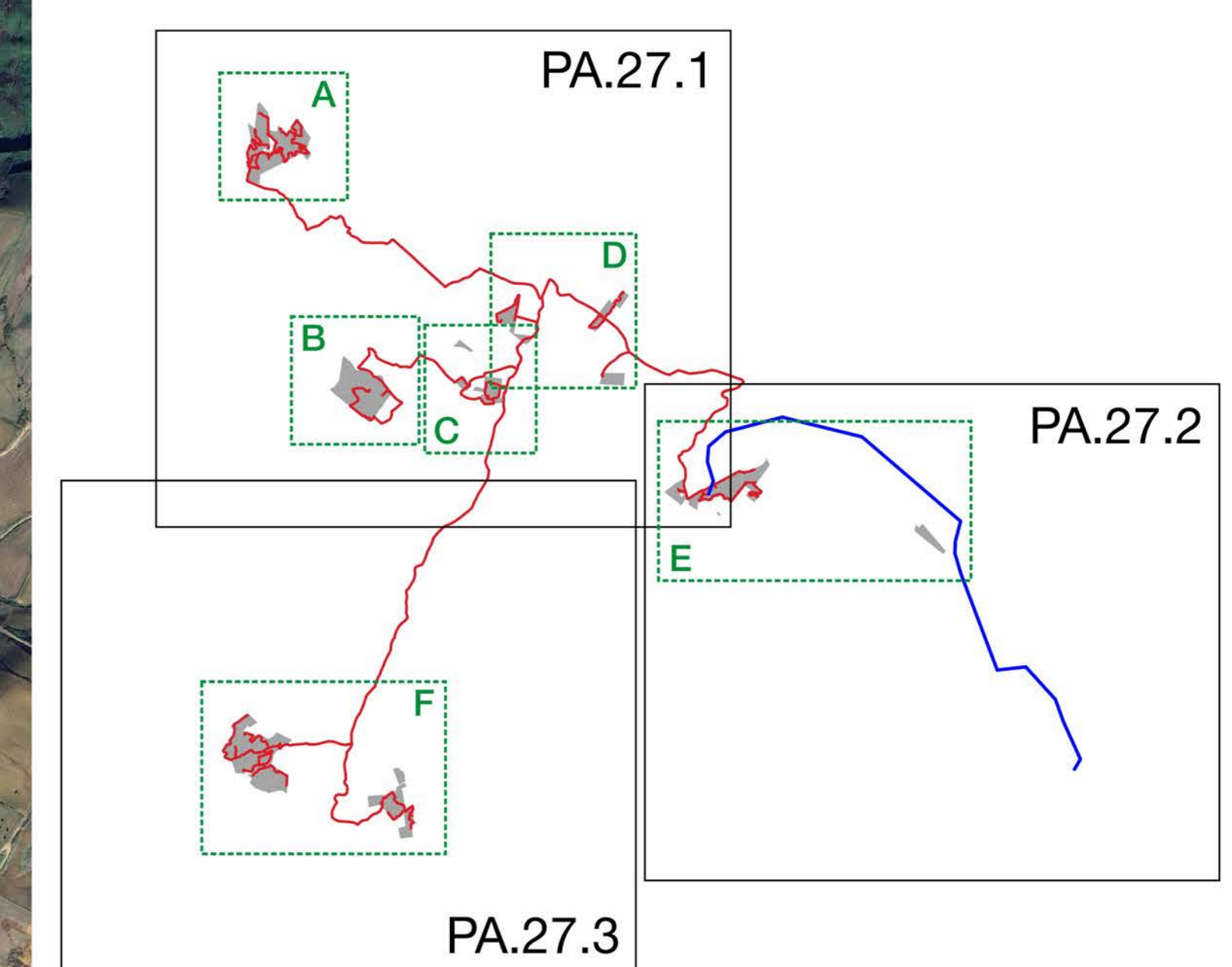
- FERROVIA
- Ferrovia Ct-Pa
- Regia trazzera n. 358
- Regia trazzera n. 361
- Regia trazzera n. 363
- Regia trazzera n. 363_sost21
- Regia Trazzera SP 4
- Regia Trazzera SP 7a
- SP 4
- SP 62
- SS 192

Beni Culturali Sicilia

- Beni isolati
- Siti archeologici

beni isolati

- A1
- A2
- A3
- B1
- B2
- B3
- C1
- D1
- D2
- D3
- D4
- D5
- D8
- D9
- E2
- E4
- E5
- E6
- E7
- centri e nuclei storici
- viabilità storica



RENNOVABILI
SEGUI LA CORRENTE VERDE

Progetto: Progetto "Assoro"
Impianto fotovoltaico da 181,17 MWp e 140 MW in immissione

PROGETTAZIONE DEFINITIVA

Procedura: Valutazione di Impatto Ambientale Nazionale
ex art. 23, 24 e 25 Dlgs 152/2006

Ubicazione: Aidone (EN), Assoro (EN), Enna (EN), Raddusa (CT), Ramacca (CT) - SICILIA

Committente: IBVI 24 s.r.l.
Viale Amedeo Duca D'Aosta, n. 76
39100 Bolzano (BZ)
ibv24er@pec.it

Titolo: Progetto di Rinaturalizzazione su tavola tessitura storica
Area E "Destricella" ed Elettrodotto AT

Codice elaborato: RS06AEG0026A1 **Formato:** UNI A0

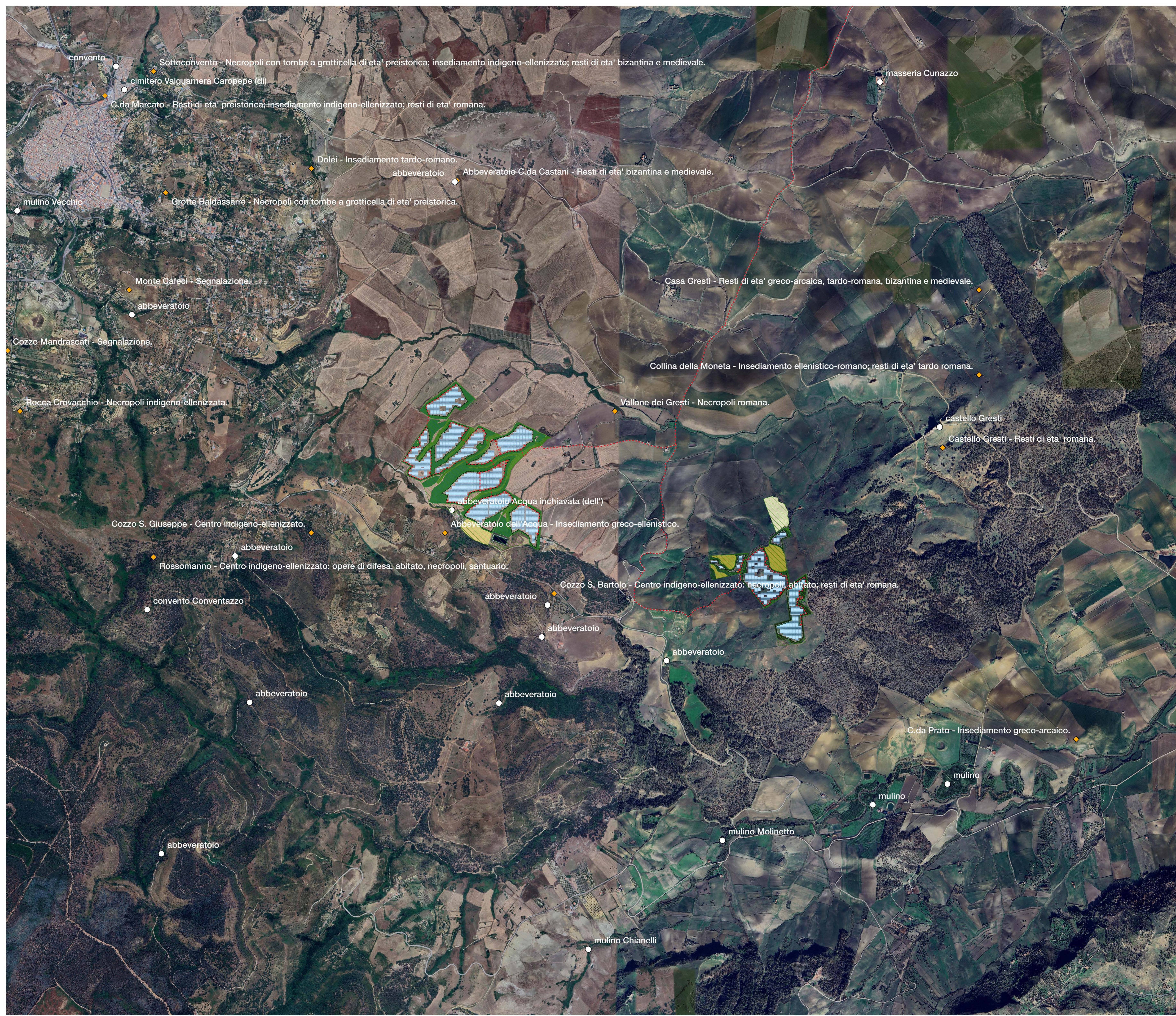
N. elaborato: PA.27.2 **Scala:** 1:10.000

Visti/Firme/Timbr:

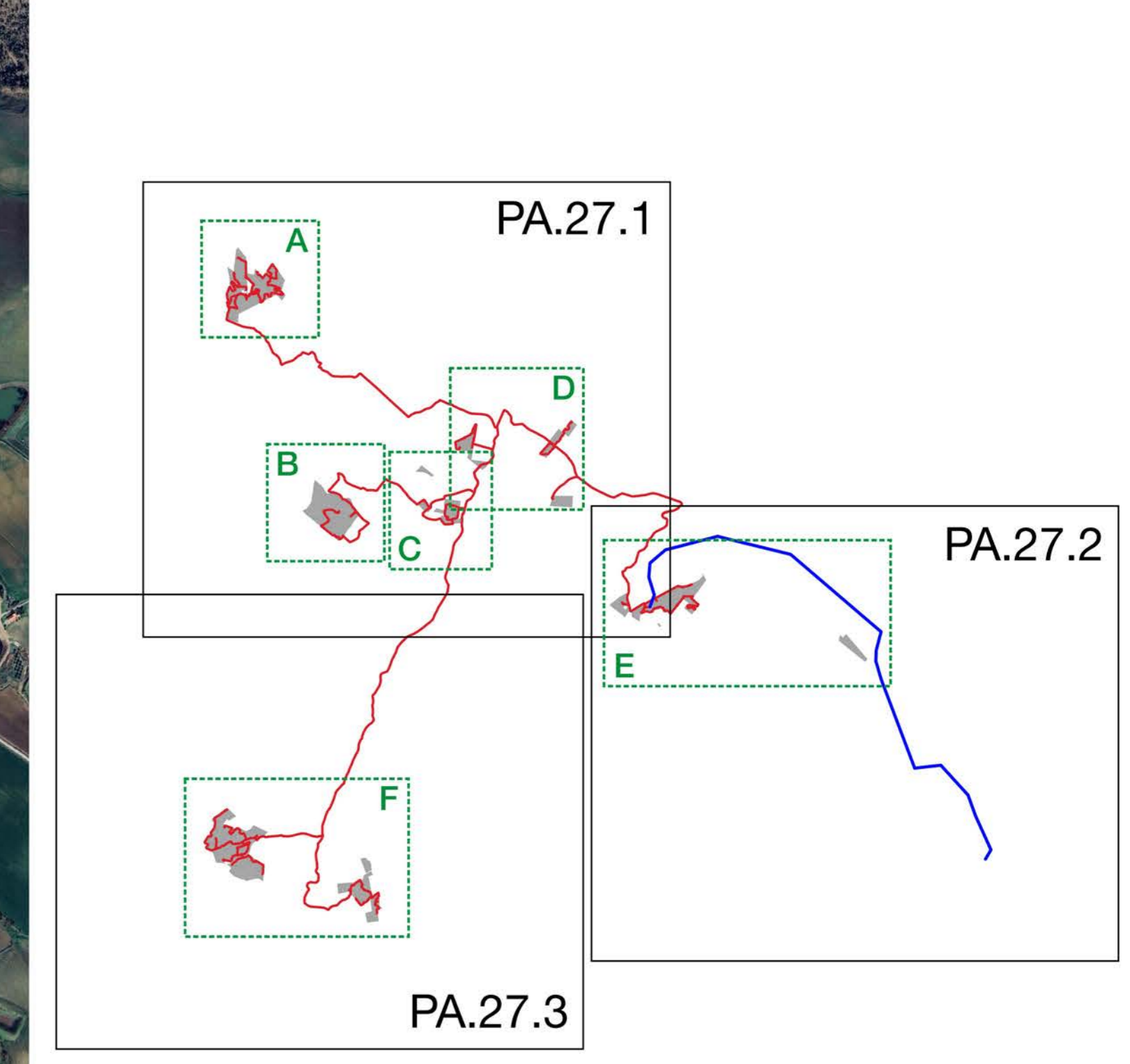
Revisioni					
Data	Rev.	Descrizione	Elaborato da:	Controllato da:	Approvato da:
24.05.2023	0	1° Emissione	Dott. Agr. Enrico Camerata Scovazzo	Arcadia s.r.l.	IBVI 24 s.r.l.
10.05.2024	1	Revisione elettrodotto	Dott. Agr. Enrico Camerata Scovazzo	Arcadia s.r.l.	IBVI 24 s.r.l.

Proprietà esclusiva delle società sopra indicate, utilizzo e duplicazione vietate senza autorizzazione scritta

Via Houen n. 29, Palermo (PA) renovabili.it info@renovabili.it



- Componenti del paesaggio PTPP Catania**
- Aree libere
 - Cabine di campo
 - Cabine di trasformazione
 - Cavidotti MT
 - Sostegni elettrodotto
 - Elettrodotto Aereo AT
 - Fascia di mitigazione
 - Pannelli
 - Recinzione perimetrale
 - SE Terna
 - SSEU
 - Strada perimetrale
- Progetto di Naturalizzazione**
- Calicotomo-Oleatum sylvestris
 - Genisto aristatae-Quercetum suberis
 - Oleo-Quercetum virgilianae
 - Salicion pedicellatae
 - Tamaricetum
 - Altre aree da rinaturalizzare
 - Aree da concedere in comodato
 - Campo collezione da mantenere
- Viabilità storica nell'area di interesse**
- FERROVIA
 - Ferrovia Ct-Pa
 - Regia trazzera n. 358
 - Regia trazzera n. 361
 - Regia trazzera n. 363
 - Regia trazzera n. 363_sost21
 - Regia Trazzera SP 4
 - Regia Trazzera SP 7a
 - SP 4
 - SP 62
 - SS 192
- Beni Culturali Sicilia**
- Beni isolati
 - Siti archeologici



RENNOVABILI
SEGUI LA CORRENTE VERDE

Progetto: Progetto "Assoro"
Impianto fotovoltaico da 181,17 MWp e 140 MW in immissione

PROGETTAZIONE DEFINITIVA

Procedura: Valutazione di Impatto Ambientale Nazionale
ex art. 23, 24 e 25 Dlgs 152/2006

Ubicazione: Aidone (EN), Assoro (EN), Enna (EN), Raddusa (CT), Ramacca (CT) - SICILIA

Committente: IBVI 24 s.r.l.
Viale Amedeo Duca D'Aosta, n. 76
39100 Bolzano (BZ)
ibv24er@pec.it

TITOLO: Progetto di Rinaturalizzazione su tavola tessitura storica

Area F "San Bartolo"

Codice elaborato: RS06AEG0026A1 **Formato:** UNI A0

N. elaborato: PA.27.3 **Scala:** 1:10.000

Visti/Firme/Timbr:

		Revisioni			
Data	Rev.	Descrizione	Elaborato da:	Controllato da:	Approvato da:
24.05.2023	0	1° Emissione	Dott. Agr. Enrico Camerata Scovazzo	Arcadia s.r.l.	IBVI 24 s.r.l.
10.05.2024	1	Revisione elettrodotto	Dott. Agr. Enrico Camerata Scovazzo	Arcadia s.r.l.	IBVI 24 s.r.l.

Proprietà esclusiva delle società sopra indicate, utilizzo e duplicazione vietate senza autorizzazione scritta

Via Houset n. 29, Palermo (PA) renovabili.it info@renovabili.it