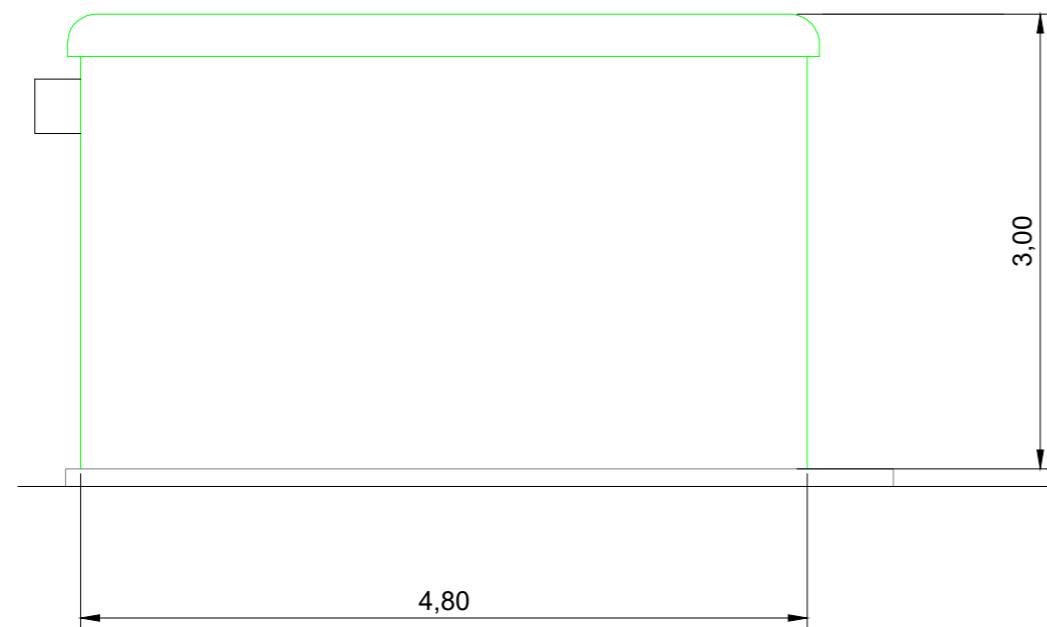
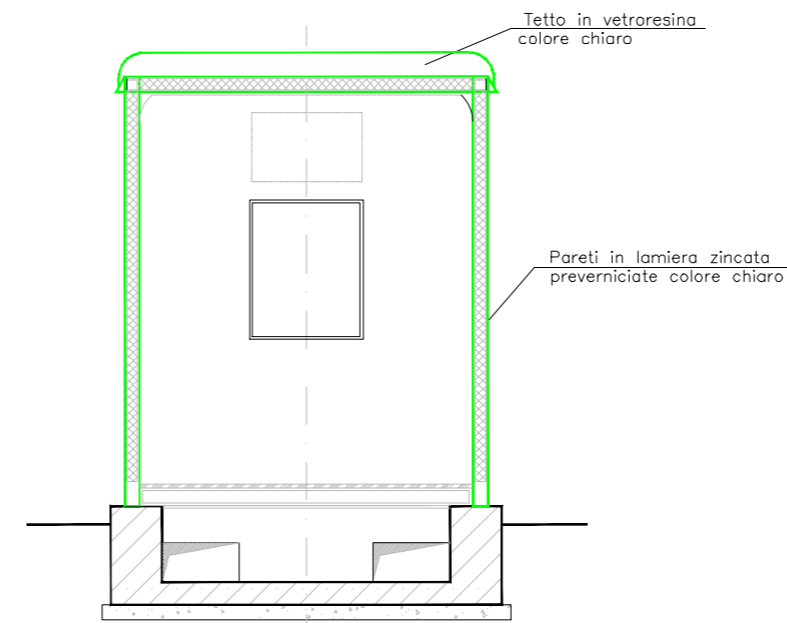


Piante e prospetti chiosco - Scala 1:50

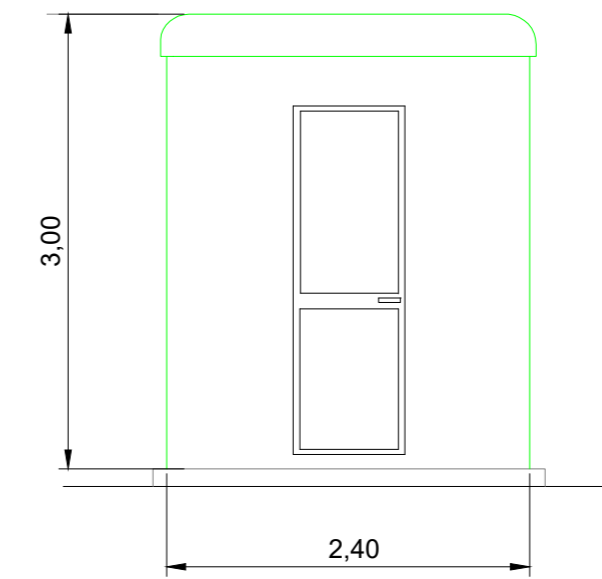
VISTA LATERALE



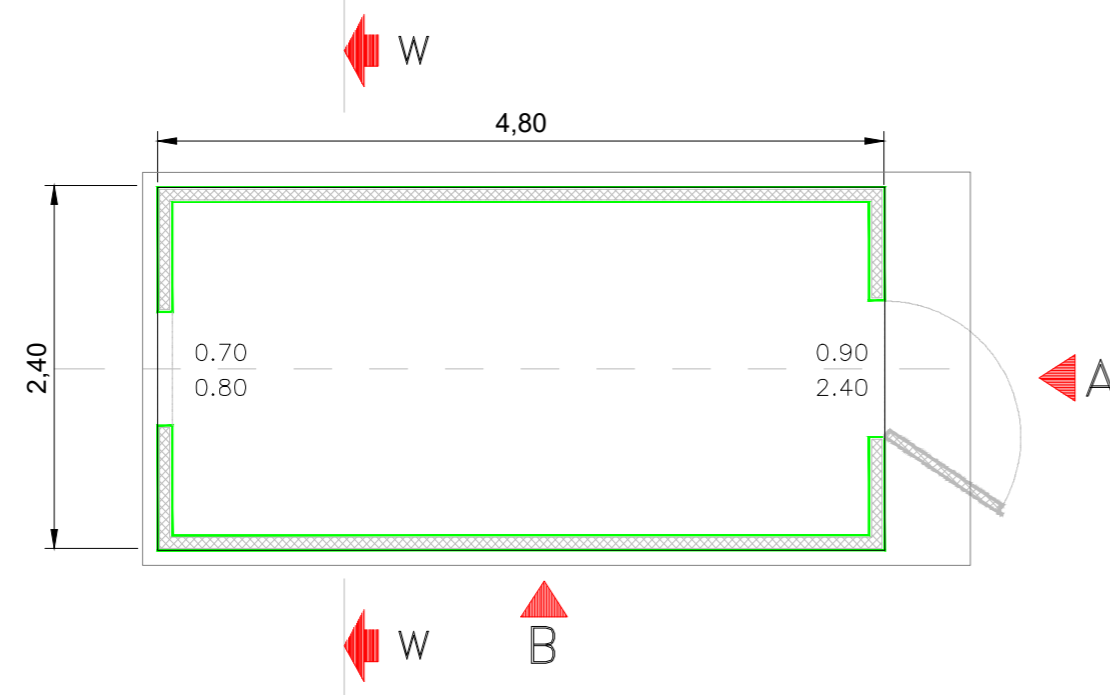
SEZIONE W-W



VISTA FRONTALE



PIANTA



N.B. Le quote sono espresse in m

COMMITTENTE		<b>wood.</b>		STUDIO DI PROGETTAZIONE	
Geo Rinnovabile S.r.l. Via Sebastiano Caboto, 15 20094 Corsico (MI)				 	
0	Ago-22	EMESSO PER ITER AUTORIZZATIVO		DC	MA
REV.	DATE	DESCRIPTION		BY	CHD
REVISIONS					
<b>Nuova stazione elettrica di trasformazione della RTN 380/150/36 kV denominata "Olmedo", da inserire in entrata alla linea RTN a 380 kV "Fiumesanto Carbo - Ittiri"</b>				APPROVED FOR CONSTRUCTION	
<b>Comune di Sassari (SS)</b>				DWG. REV.      DATE SIGNATURE	
<b>PROGETTO DEFINITIVO IMPIANTO DI RETE</b>				ORDER N°	
OBJECT: <b>Tav.25 Chiosco - Pianta e prospetti</b>				SUPPLIER CONTRACT N°	
Questo documento è di proprietà di Geo Rinnovabile S.r.l. e il detentore certifica che il documento è stato ricevuto legalmente. Ogni utilizzo, riproduzione o divulgazione del documento deve essere oggetto di specifica autorizzazione da parte di Geo Rinnovabile S.r.l.				SUBPROJECT CODE: THIS DWG. SUPERSEDED BY      SCALE THIS DWG. SUPERSEDES      1: 50	
				FWI DWG N°      REV.	
CAD FILE NAME:				SHEET      OF      A2	