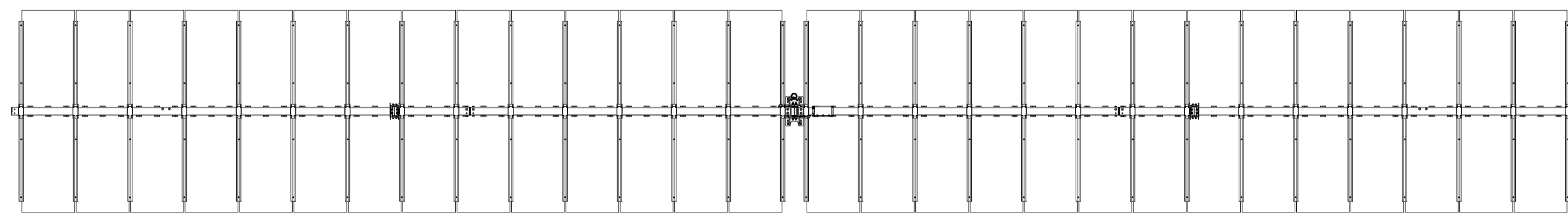
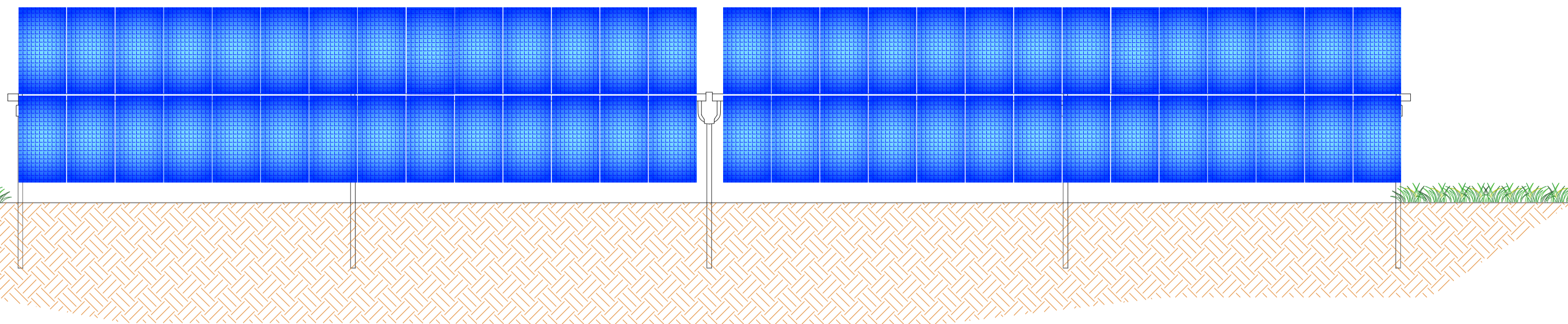


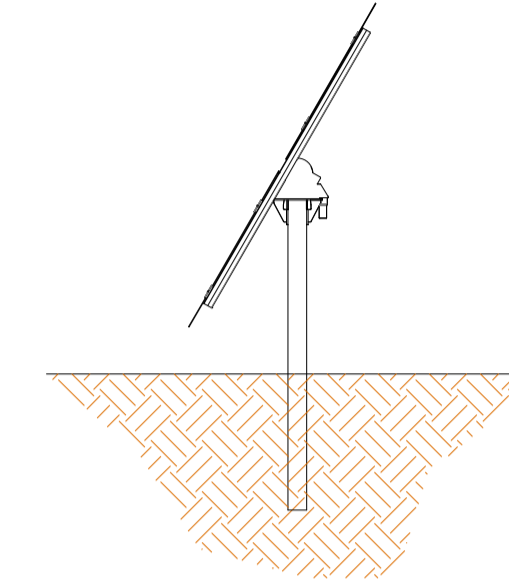
VISTA DALL'ALTO SOLO STRUTTURE



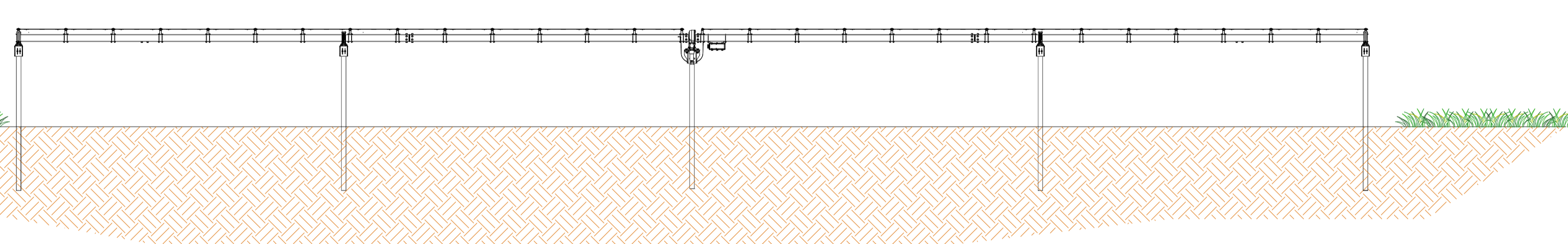
VISTA FRONTALE POSIZIONE H max



VISTA LATERALE POSIZIONE H max



VISTA FRONTALE POSIZIONE H min



scala 1:100



REGIONE SICILIA
PROVINCIA DI TRAPANI
COMUNE DI TRAPANI

PROGETTO DI UN IMPIANTO
AGRO - FOTOVOLTAICO

REALIZZAZIONE ED ESERCIZIO DI UN IMPIANTO PER LA PRODUZIONE DI ENERGIA DA FONTE FOTOVOLTAICA DELLA POTENZA NOMINALE DI 28,85 MWp E POTENZA DI IMMISSIONE 27 MWp DELLE RELATIVE OPERE CONNESSE E DI CONNESSIONE ALLA RETE

DESCRIZIONE ELABORATO	Livello Progetto	Codice Elaborato
PARTICOLARI COSTRUTTIVI - TRACKER	PD	RS06EPD0047A0
	Scala	Formato stampa
	VARIE	A1
		Codice Progetto
		ITA10133

PROGETTAZIONE e SVILUPPO



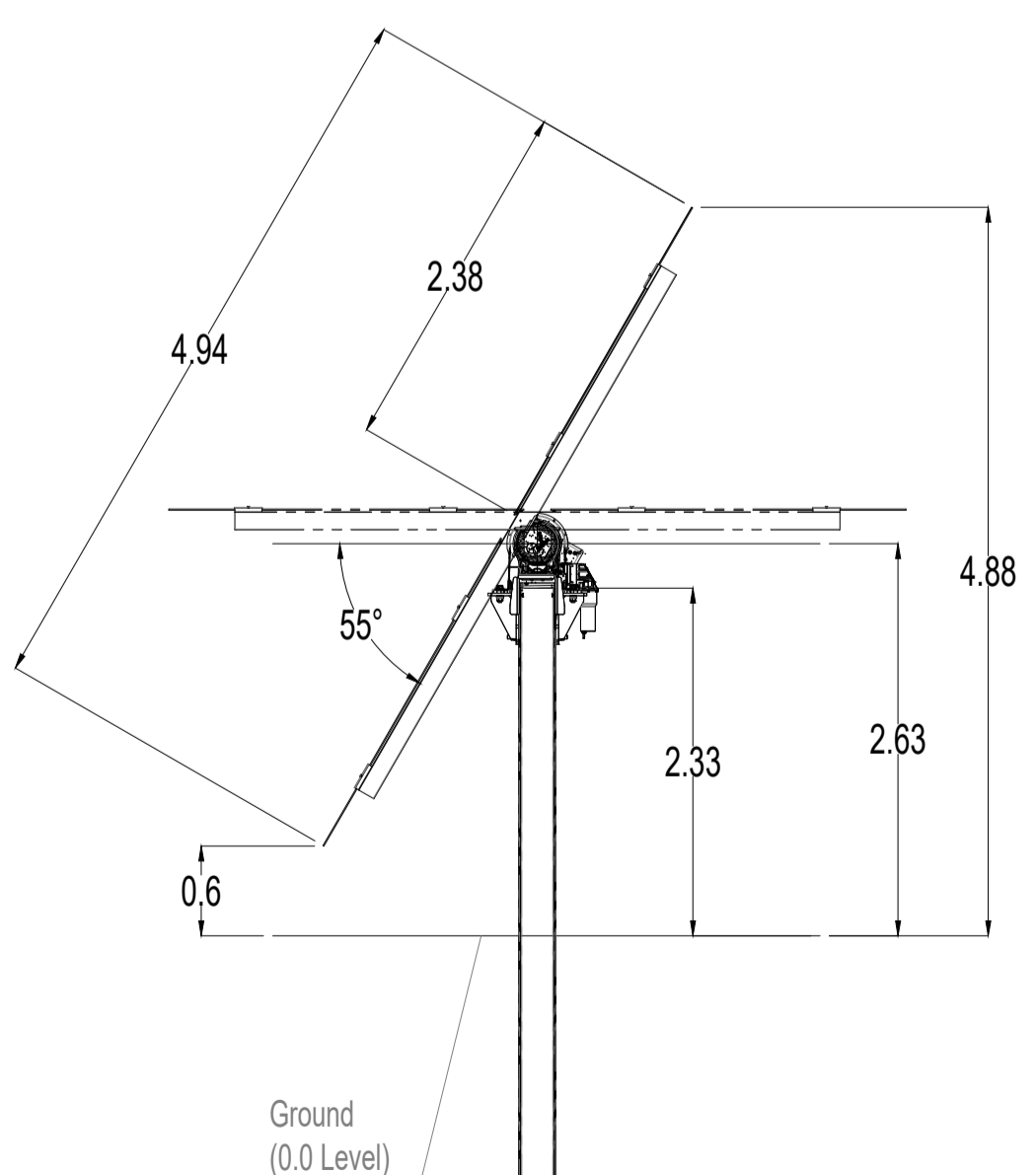
IL TECNICO
Ing. Giuseppe Calabrese
Ordine degli Ingegneri di Napoli n.17947

Proponente:

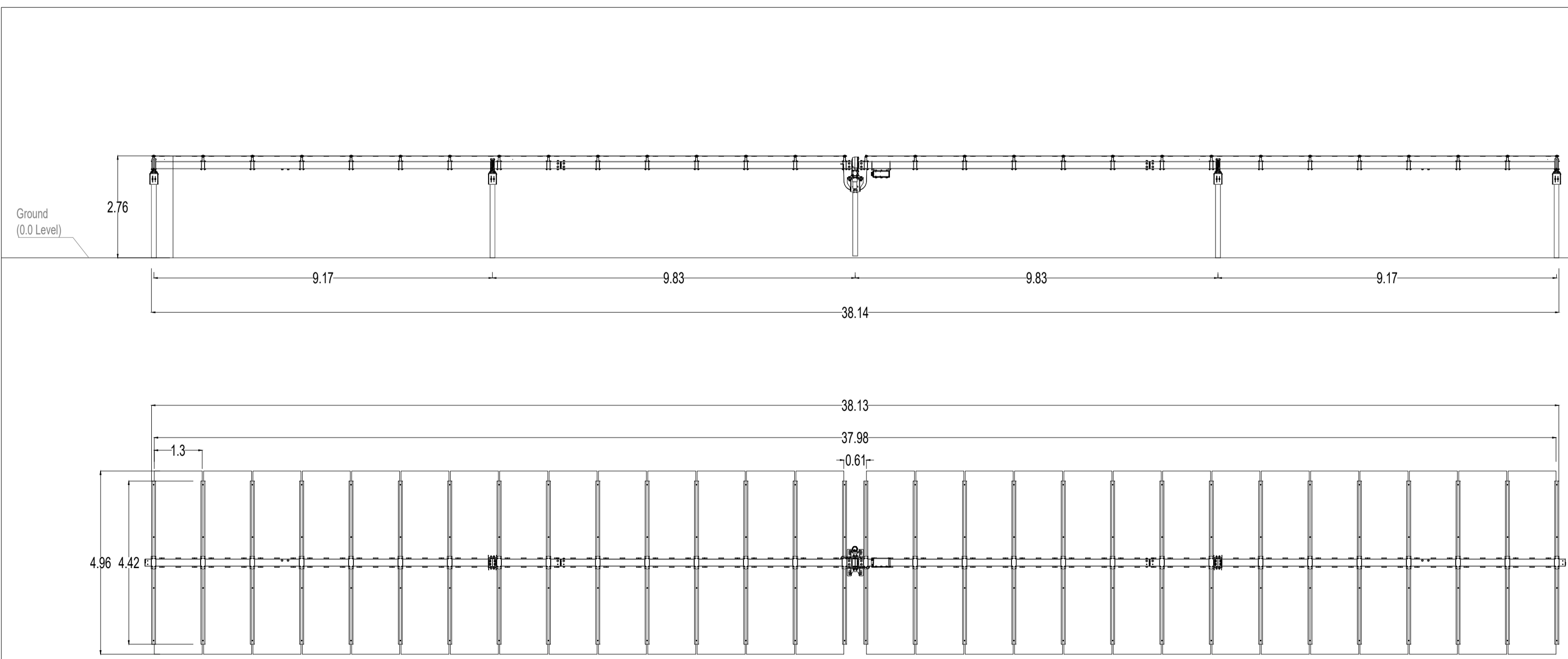
V-RIDUUM SOLAR SICILIA 7 S.R.L.
Viale Giorgio Ribotta 21 - 00144 ROMA (RM)

DATA	REVISIONE	DESCRIZIONE	REVISIONE

Questo progetto e' di nostra proprieta' riservata a termine di legge e ne e' vietata la riproduzione anche parziale senza nostra autorizzazione scritta



scala 1:50



scala 1:100