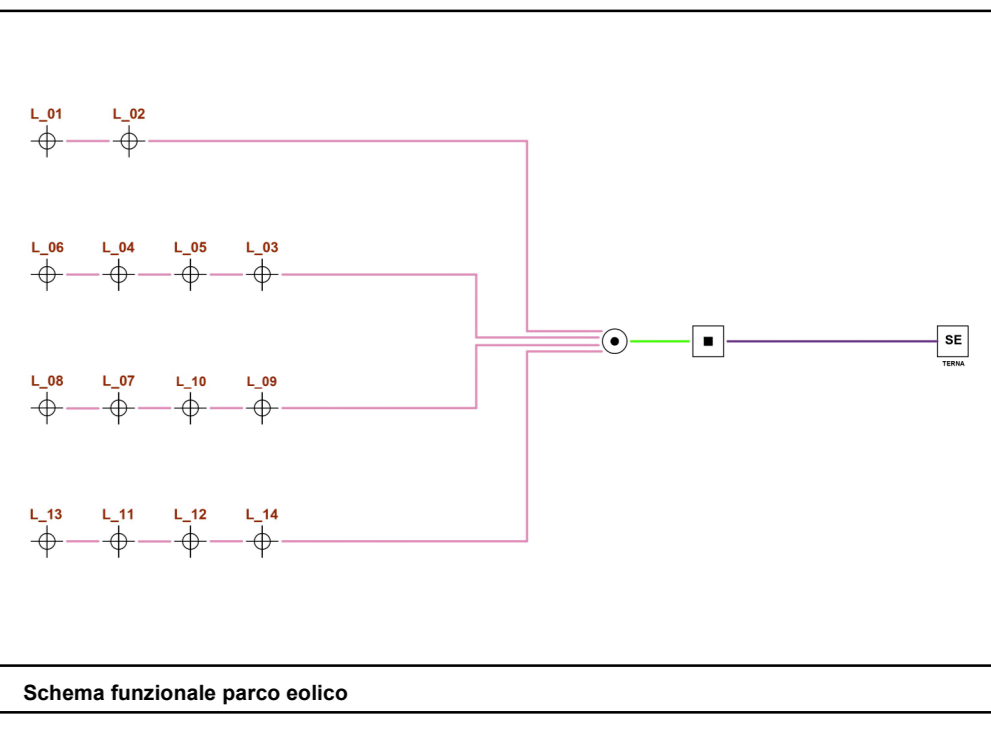
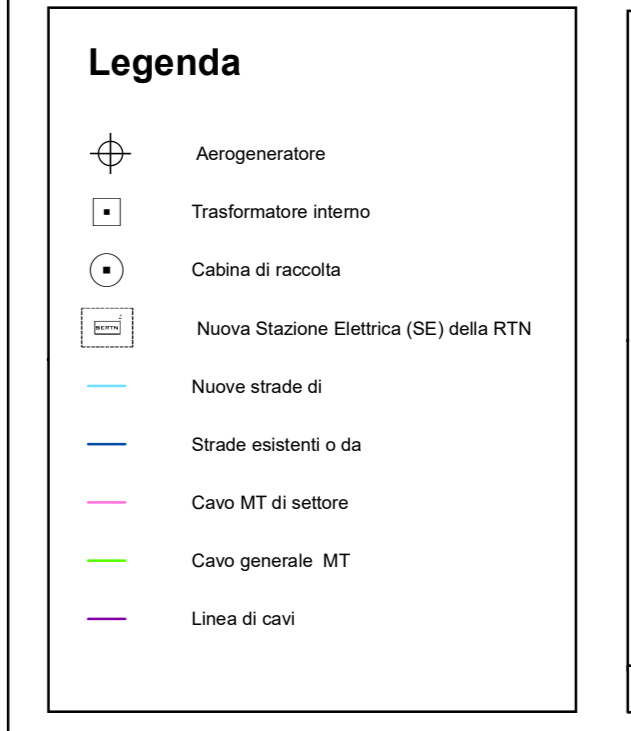


- Legenda dei vincoli**
- Art. 142: Fascia di 150 m dai fiumi (dati indicativi)
    - BP02\_C2\_A1
    - BP02\_C2\_B1
    - BP02\_C2\_B2
  - 12.2-Art. 142: Territori contermini ai laghi (dati indicativi)
    - BP02\_B1\_A1
    - BP02\_B1\_A2
  - 12.3-Art. 142: Fiumi, torrenti, corsi d'acqua (dati indicativi)
    - PAESAGGISTICAMENTE IRRELEVANTE

- 12.4-Art. 142: Montagne oltre 1200 metri (dati indicativi)
- 12.6-Aree gestione speciale ente foreste
- 12.6-Tipologie aree incendiate 2005 (boschi)
- 12.6-Tipologie aree incendiate 2006 (boschi)
- 12.6-Tipologie aree incendiate 2007 (boschi)
- 12.6-Tipologie aree incendiate 2008 (boschi)
- 12.6-Tipologie aree incendiate 2009 (boschi)
- 12.6-Tipologie aree incendiate 2010 (boschi)
- 12.6-Tipologie aree incendiate 2011 (boschi)
- 12.6-Tipologie aree incendiate 2012 (boschi)
- 12.6-Tipologie aree incendiate 2013 (boschi)
- 12.6-Tipologie aree incendiate 2014 (boschi)
- 12.6-Tipologie aree incendiate 2015 (boschi)
- 12.6-Tipologie aree incendiate 2016 (boschi)
- 12.6-Tipologie aree incendiate 2017 (boschi)
- 12.6-Tipologie aree incendiate 2018 (boschi)
- 12.6-Tipologie aree incendiate 2019 (boschi)
- 12.6-Tipologie aree incendiate 2021 (boschi)
- 12.6-Tipologie aree incendiate 2022 (boschi)
- 12.8-Art. 142: Zone umide (dati indicativi)
- 12.9-Art. 142: Vulcani (dati indicativi)
- 12.9- Vulcani
- Art. 12.10-Art. 142: Zone di interesse archeologico individuate (dati indicativi)

**Legenda del "Database Geotopografico alla scala 1:10.000" (DBGT 10x 2020)**

<b>INFORMAZIONI GEOGRAFICHE E FOTOGRAFICHE</b>	<b>STRUTTURE E OPERE D'INGEGNERIA</b>	<b>USI DEL TERRENO E FORESTE</b>	<b>INFORMAZIONI SU ALIANTI E SOSTRATI</b>
<b>SILVOCULTURA/AGRICOLTURA</b>	<b>STRUTTURE E OPERE D'INGEGNERIA</b>	<b>USI DEL TERRENO E FORESTE</b>	<b>INFORMAZIONI SU ALIANTI E SOSTRATI</b>
<b>SILVOCULTURA/AGRICOLTURA</b>	<b>STRUTTURE E OPERE D'INGEGNERIA</b>	<b>USI DEL TERRENO E FORESTE</b>	<b>INFORMAZIONI SU ALIANTI E SOSTRATI</b>
<b>SILVOCULTURA/AGRICOLTURA</b>	<b>STRUTTURE E OPERE D'INGEGNERIA</b>	<b>USI DEL TERRENO E FORESTE</b>	<b>INFORMAZIONI SU ALIANTI E SOSTRATI</b>



**PROGETTO PER LA REALIZZAZIONE E L'ESERCIZIO DI UN IMPIANTO DI PRODUZIONE DI ENERGIA ELETTRICA DA FONTE EOLICA DENOMINATO "PARCO EOLICO LUOGOSANTO", DELLA POTENZA DI 95.2 MW, LOCALIZZATO NEL COMUNE DI LUOGOSANTO, E DELLE SOLE OPERE ED INFRASTRUTTURE CONNESSE PER IL COLLEGAMENTO IN ANTENNA 36 KV CON UNA NUOVA STAZIONE ELETTRICA (SE) DELLA RTN A 150 KV/36KV DA INSERIRE IN ENTRA-ESCE ALLA LINEA RTN A 150 KV "AGLIENTU-S. TERESA", SITA NEL COMUNE DI AGLIENTU.**

**PROPONENTE**  
MYT ROLO 1 S.R.L.  
Via Vecchia Ferreria 22  
36100 Vicenza (VI)  
P.IVA 04536470241  
REGISTRO IMPRESE VI-397007

**PROGETTISTI**  
ING. CARLO PERUZZI  
Via Pallone 6  
37123 Verona (VR)  
P.IVA 03555520234  
PEC: renx-italia@ingpec.eu

RENK ITALIA S.R.L.  
Via Vecchia Ferreria 22  
36100 Vicenza (VI)  
P.IVA 04536470241  
PEC: renx-italia@ingpec.it

DATA	REVISIONE

ELABORATO
ARENENONIDONEE EG02.12

scala 1:25.000