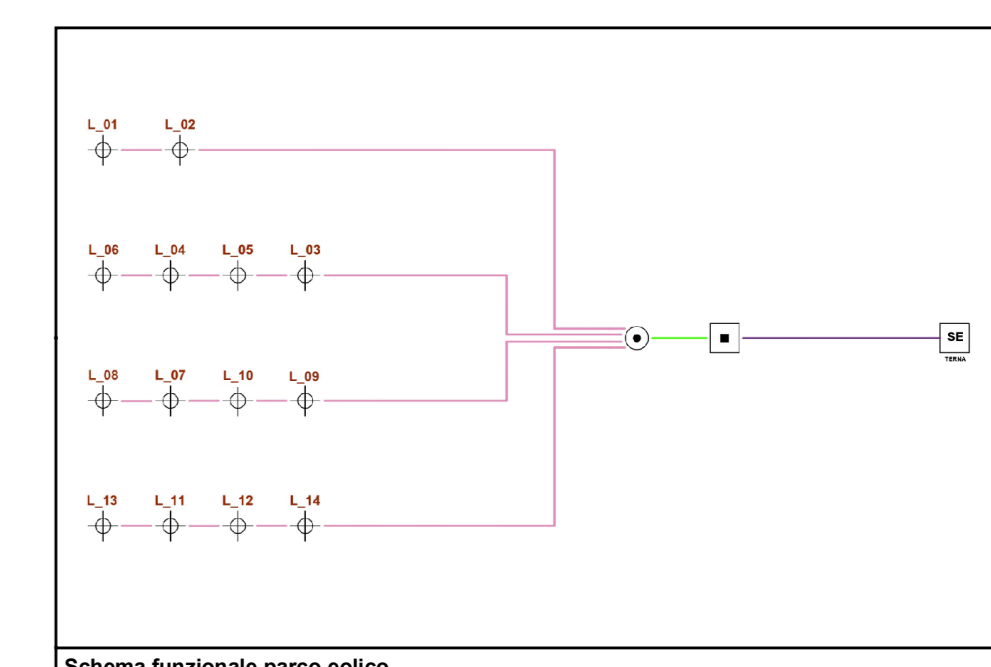


- Legenda**
- Autogeneratore
  - Trasformatore interno MT/AT
  - Cabina di raccolta
  - Nuova Stazione Elettrica (SE) della RTN
  - Nuove strade di progetto
  - Strade esistenti o da adattare
  - Cavo MT di settore
  - Cavo generale MT
  - Linea di cavo



**PROGETTO PER LA REALIZZAZIONE E L'ESERCIZIO DI UN IMPIANTO DI PRODUZIONE DI ENERGIA ELETTRICA DA FONTE EOLICA DENOMINATO "PARCO EOLICO LUOGOSANTO", DELLA POTENZA DI 95.2 MW, LOCALIZZATO NEL COMUNE DI LUOGOSANTO, E DELLE SOLE OPERE ED INFRASTRUTTURE CONNESSE PER IL COLLEGAMENTO IN ANTENNA 36 KV CON UNA NUOVA STAZIONE ELETTRICA (SE) DELLA RTN A 150 KV/36KV DA INSERIRE IN ENTRA-ESCE ALLA LINEA RTN A 150 KV "AGLIENTU-S. TERESA", SITA NEL COMUNE DI AGLIENTU.**

**PROPONENTE**  
**MYT EOLIO S.R.L.**  
 Via Vecchia Ferreria 22  
 36100 Vicenza (VI)  
 P.IVA 04436470241  
 REGISTRO IMPRESE VI-397007

**PROGETTISTI**  
**INC. CARLO PERUZZI**  
 Via Pallone 6  
 37121 Verona (VR)  
 P.IVA 0355330224  
 PEC carlo.peruzzi@inaptec.eu

**RENX ITALIA S.R.L.**  
 Via Vecchia Ferreria 22  
 36100 Vicenza (VI)  
 P.IVA 04539640221  
 PEC: renx-italia@pec.it

DATA	REVISIONE	ELABORATO
		RESPIROOSTANZE.CO2
		scala: 1:30.000

PIANO ENERGETICO AMBIENTALE DELLA REGIONE SARDEGNA (DGR 2052) - Sullo scorporo Regione Autonoma della Sardegna n. 59/90 del 27/1/2020  
 DI IMPIANTI EOLICI IN SARDEGNA - Paragrafo 3.2. Distanze  
 Sovrapposizione con gli interventi di progetto e verifica del rispetto delle distanze - riferimento PUC Aglientu