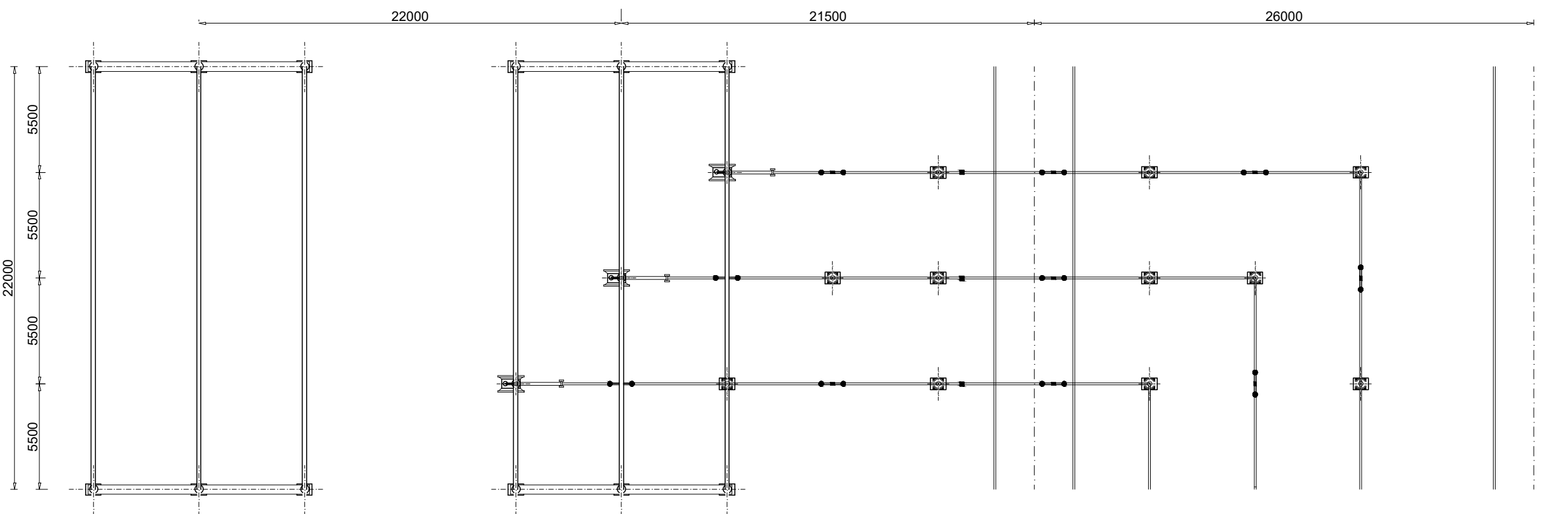
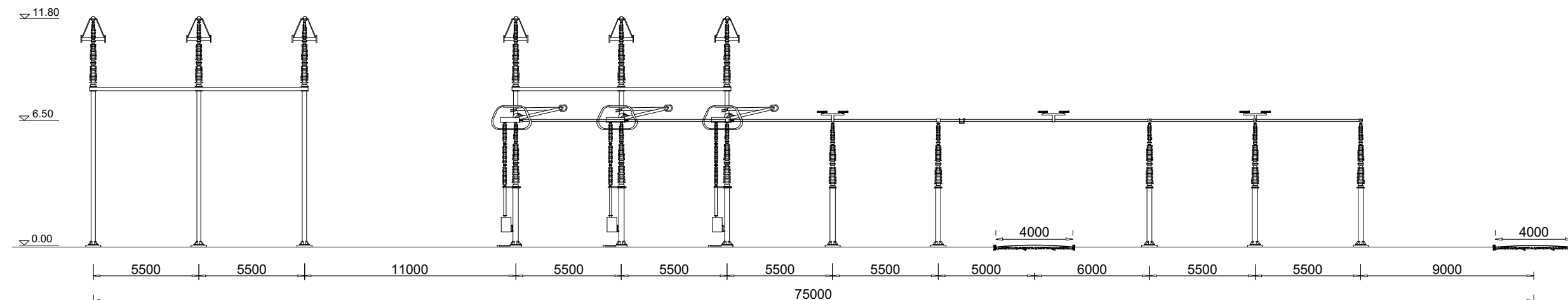


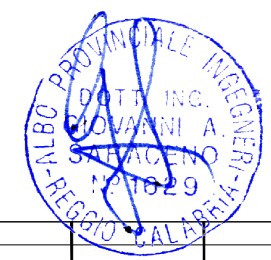
Quote dimensionali in mm
Quote elevazione in m



1	Apr.2023	Revisione dopo commenti TERNA	3E	Wind Energy
0	Mag.2022	Emissione	3E	Wind Energy
Revisione	Data	DESCRIZIONE	Redatto	Approvato
Cliente 		Commessa Piano Tecnico delle Opere - Progetto definitivo della SE TERNA 380/150/36 kV "Macomer 380" e dei Raccordi alla RTN	Scala 1:250	
		Titolo SE "Macomer 380" e Raccordi alla RTN Sezione Parallelo sbarre 380kV	Formato A3	Foglio 1 di 2
			Id. 011.22.01.W10	



Quote dimensionali in mm
Quote elevazione in m



1	Apr.2023	Revisione dopo commenti TERNA	3E	Wind Energy
0	Mag.2022	Emissione	3E	Wind Energy
Revisione	Data	DESCRIZIONE	Redatto	Approvato
Cliente 		Commessa Piano Tecnico delle Opere - Progetto definitivo della SE TERNA 380/150/36 kV "Macomer 380" e dei Raccordi alla RTN	Scala 1:250	
		Titolo SE "Macomer 380" e Raccordi alla RTN Sezione Parallelo sbarre 380kV	Formato A3	Foglio 2 di 2
			Id. 011.22.01.W10	