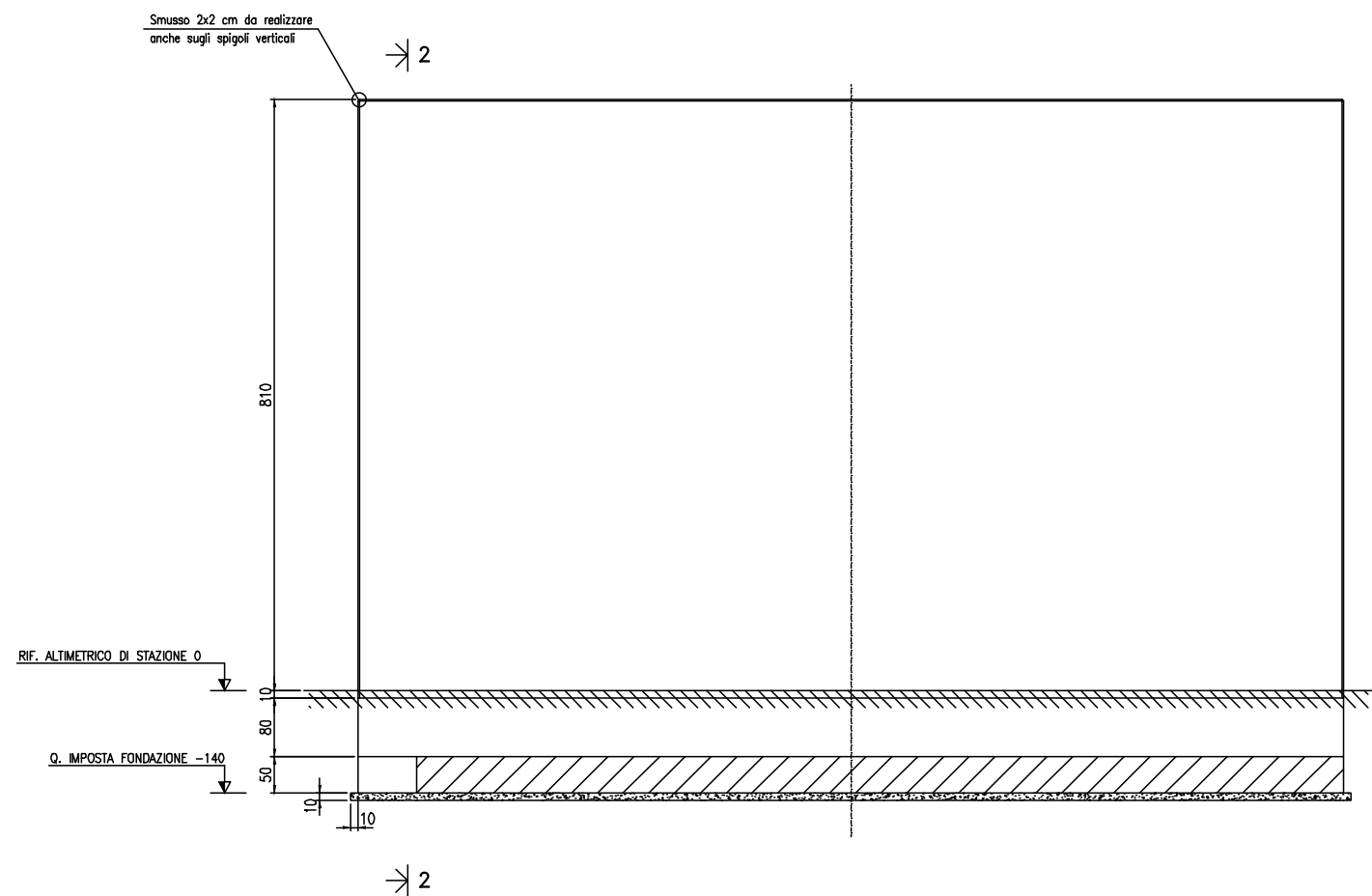
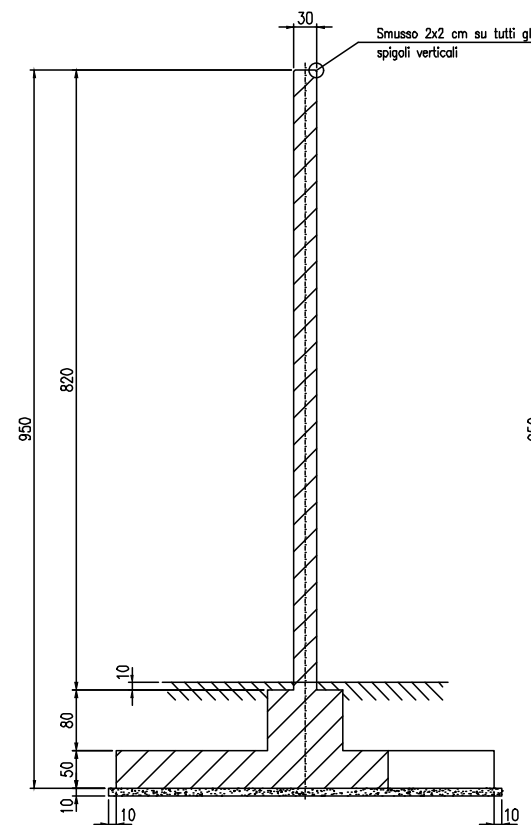


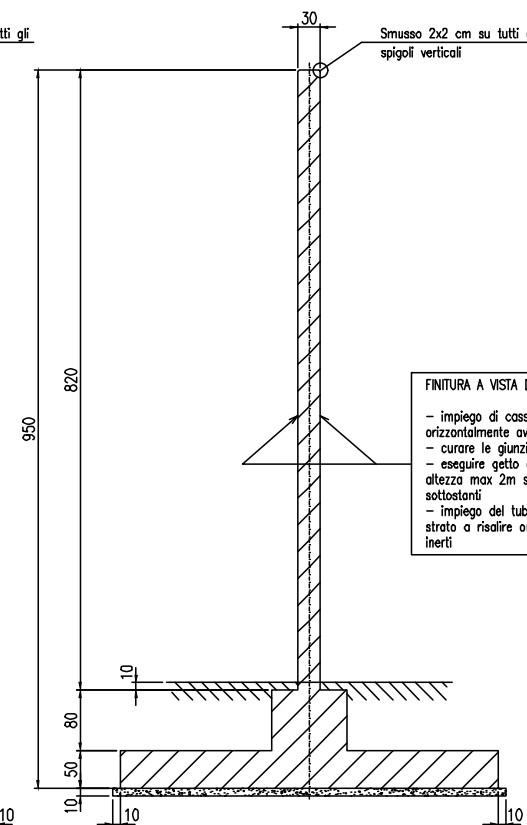
SEZIONE 1-1



SEZIONE 2-2
MURO SINISTRO



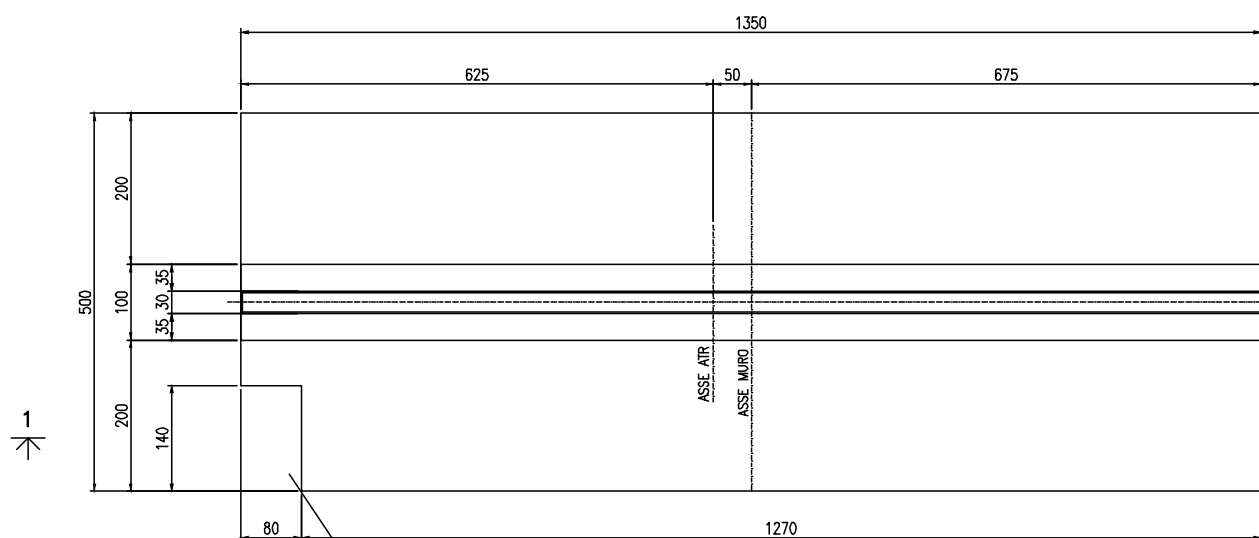
SEZIONE 2-2
MURO DESTRO



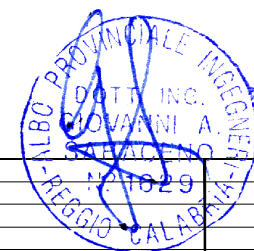
FINITURA A VISTA DELLA PARETE:

- impiego di casseri metallici disposti orizzontalmente aventi larghezza > 1m
- curare le giunzioni tra i casseri
- eseguire getto a strati orizzontali di altezza max 2m senza disarmare le parti sottostanti
- impiego del tubo per il getto da fondo strato a risalire onde evitare il distacco degli inerti

PIANTA



NOTA:
- RISEGA PER INTERFERENZA CON FONDAZIONE PORTALE ATRAVESSAMENTO STRADA, VALIDA SOLO PER LA FONDAZIONE LATO SX ATR



1	Apr.2023	Revisione dopo commenti TERNA	3E	Wind Energy
0	Mag.2022	Emissione	3E	Wind Energy
Revisione	Data	DESCRIZIONE	Redatto	Approvato
Cliente	Commessa		Scala	
Wind Energy Sindia Srl	Piano Tecnico delle Opere - Progetto definitivo della SE TERNA 380/150/36 kV "Macomer 380" e dei Raccordi alla RTN		1:100	
ENERGY ENVIRONMENT ENGINEERING	Titolo		Formato	Foglio
	SE "Macomer 380" e Raccordi alla RTN Muro Tagliafiamme		A3	1 di 1
			Id.	011.22.01.W22