



Engineering & Construction



ENERGY
ENVIRONMENT
ENGINEERING

GRE CODE

GRE.EEC.D.24.IT.W.15066.16.003.01

PAGE

1 di/of 149

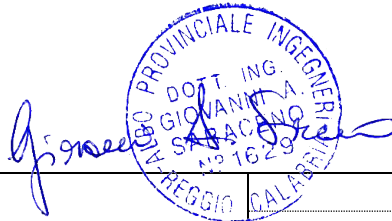
TITLE:

AVAILABLE LANGUAGE: IT

Nuova SE a 380/150kV "Macomer 380"
e Raccordi alla RTN
in entra-esci sulla linea esistente a 380kV
"ITTIRI – SELARGIUS"

Raccordi alla RTN

Particolari Costruttivi – Tipici



File:

| REV. | DATE | DESCRIPTION | PREPARED | VERIFIED | APPROVED |
|------|-----------|------------------------------------|----------|----------|----------|
| 01 | Feb. 2023 | Revisione a seguito commenti Terna | 3E | 3E | EGP |
| 00 | Ott. 2021 | Emissione | 3E | 3E | EGP |

GRE VALIDATION

| | | |
|---------------|-------------|--------------|
| | NAPOLI | MARLETTA |
| COLLABORATORS | VERIFIED BY | VALIDATED BY |

PROJECT / PLANT

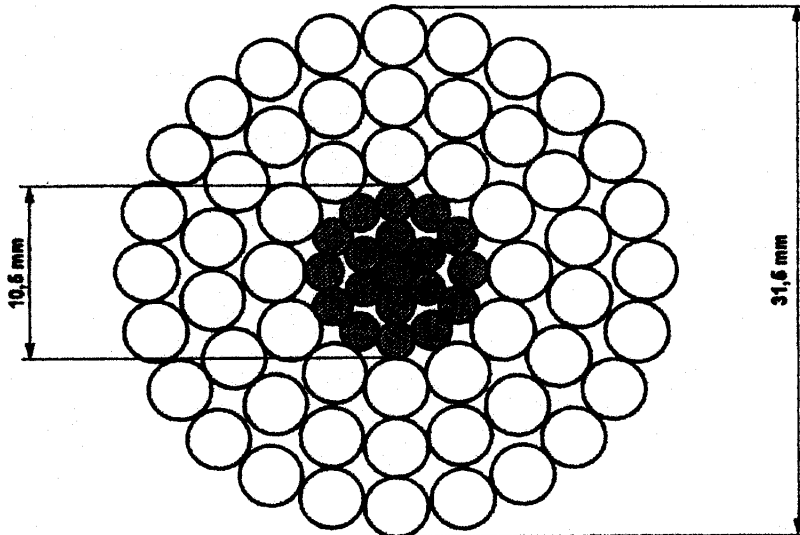
GRE CODE

| GROUP | FUNCTION | TYPE | ISSUER | COUNTRY | TEC | PLANT | SYSTEM | PROGRESSIVE | REVISION |
|-------|----------|------|--------|---------|-----|-------|--------|-------------|----------|
| GRE | EEC | D | 24 | IT | W | 15066 | 16 | 003 | 01 |

CLASSIFICATION

UTILIZATION SCOPE

This document is property of Enel Green Power S.p.A. It is strictly forbidden to reproduce this document, in whole or in part, and to provide to others any related information without the previous written consent by Enel Green Power S.p.A.



| TIPO CONDUTTORE | | C 2/1 | C 2/2 (*) |
|---|-----------|-------------------------|-------------------------|
| | | NORMALE | INGRASSATO |
| FORMAZIONE | Alluminio | 54 x 3,50 | 54 x 3,50 |
| | Acciaio | 19 x 2,10 | 19 x 2,10 |
| SEZIONI TEORICHE (mm ²) | Alluminio | 519,5 | 519,5 |
| | Acciaio | 65,80 | 65,80 |
| | Totale | 585,30 | 585,30 |
| TIPO DI ZINCATURA DELL'ACCIAIO | | Normale | Maggiorata |
| MASSA TEORICA (Kg/m) | | 1,953 | 2,071(**) |
| RESISTENZA ELETTR. TEORICA A 20°C (ohm/km) | | 0,05564 | 0,05564 |
| CARICO DI ROTTURA (daN) | | 16852 | 16516 |
| MODULO ELASTICO FINALE (N/mm ²) | | 68000 | 68000 |
| COEFFICIENTE DI DILATAZIONE (1/°C) | | 19,4 x 10 ⁻⁶ | 19,4 x 10 ⁻⁶ |

(*) Per zone ad alto inquinamento salino

(**) Compresa massa grasso pari a 103,39 gr/m.

1. Materiale:

Mantello esterno in Alluminio ALP E 99,5 UNI 3950

Anima in acciaio a zincatura normale tipo 170 (CEI 7-2), zincato a caldo

Anima in acciaio a zincatura maggiorata tipo 3 secondo prescrizioni ENEL DC 3905 Appendice A

2. Prescrizioni:

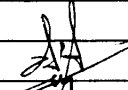
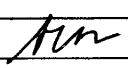
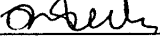
Per la costruzione ed il collaudo: DC 3905

Per le caratteristiche dei prodotti di protezione: prEN50326

Per le modalità di ingrassaggio: EN50182

3. Imballo e pezzature:

Bobine da 2.000 m (salvo diversa prescrizione in sede di ordinazione)

| | | | | | | |
|------------------|------------|--|---|--|----------------|---|
| 00 | 21-01-2002 | PRIMA EMISSIONE | RIS/IML | RIS/IML | | RIS/IML |
| 01 | 25-07-2002 | Aggiornata massa conduttore ingrassato |  |  | |  |
| | | | G. D'Amrosia | A. Posati | | R. Rendina |
| Rev. | Data | Descrizione della revisione | Elaborato | Verificato | Collaborazioni | Approvato |
| Sostituisce il : | | | | | | |

4. Unità di misura:

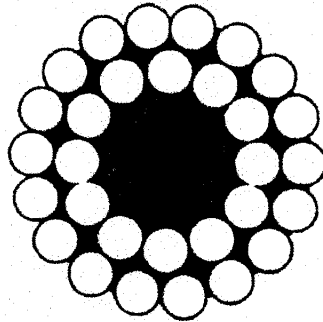
L'unità di misura con la quale deve essere espressa la quantità del materiale è la massa in chilogrammi (Kg)

5. Modalità di applicazione dei prodotti di protezione:

Il conduttore C 2/2 dovrà essere completamente ingrassato, ad eccezione della superficie esterna dei fili elementari del mantello esterno.

Le modalità di ingrassaggio devono essere rispondenti alla norma EN 50182 del Maggio 2001 Caso 4 Figura B.1, annesso B.

La massa teorica di grasso espressa in gr/m, con una densità di $0,87 \text{ gr/cm}^3$, calcolata secondo la norma EN 50182 dovrà essere pari a 103,39 gr/m.

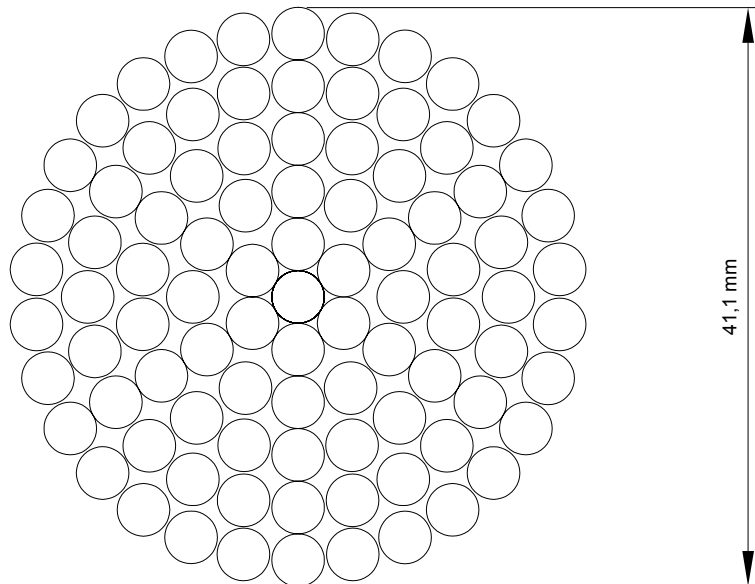


Cfr. Norma EN 50182 Maggio 2001 Caso 4 Figura B.1, annesso B

6. Caratteristiche dei prodotti di protezione:

Il grasso utilizzato dovrà essere conforme alla norma prEN 50326 Ottobre 2001 tipo 20A180 ovvero 20B180.

Il Fornitore del conduttore, dovrà consegnare la documentazione di conformità del grasso utilizzato.



| | |
|---|-----------------------|
| FORMAZIONE | 91 x 3,74 |
| SEZIONE TEORICA (mm ²) | 999,70 |
| MASSA TEORICA (kg/m) | 2,770 |
| RESISTENZA ELETTRICA TEORICA A 20 °C (Ω/km) | 0,02859 |
| CARICO DI ROTTURA (daN) | 14486 |
| MODULO ELASTICO FINALE (daN/mm ²) | 5500 |
| COEFFICIENTE DI DILATAZIONE TERMICA (1/°C) | 23 x 10 ⁻⁶ |

- 1 **Materiale:** Alluminio ALP E 99,5 UNI 3950
- 2 **Prescrizioni per la costruzione ed il collaudo:** DC 3905
- 3 **Imballo e pezzature:** Bobine da 2.000 m (salvo diversa prescrizione in sede di ordinazione).
- 4 **Unità di misura:** L'unità di misura con la quale deve essere espressa la quantità del materiale è la massa in chilogrammi (kg).

Descrizione ridotta:

| | | | | | | | | | | | | | | | | | | | | | | | |
|---|---|---|---|---|--|---|---|--|---|---|---|---|--|---|---|---|---|--|--|--|--|--|--|
| C | O | R | D | A | | A | L | | D | I | A | M | | 4 | 1 | , | 1 | | | | | | |
|---|---|---|---|---|--|---|---|--|---|---|---|---|--|---|---|---|---|--|--|--|--|--|--|

Matricola SAP: 1011670

Storia delle revisioni

| | | |
|---------|----------------|-----------------|
| Rev. 00 | del 30/11/2006 | Prima emissione |
|---------|----------------|-----------------|

Uso Aziendale

| Elaborato | | Verificato | | Approvato |
|--------------|--|-------------|-------------|------------|
| G. Lavecchia | | A. Posati | S. Tricoli | R. Rendina |
| ING-ILC-COL | | ING-ILC-COL | ING-ILC-COL | ING-ILC |

m051O001SQ-r00

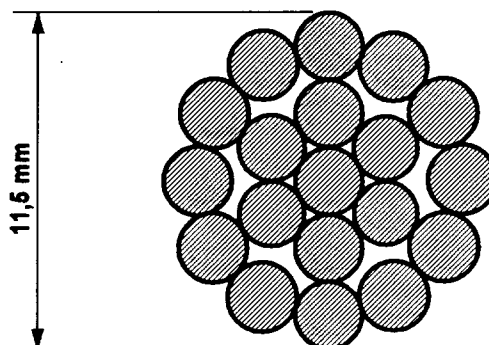
Questo documento contiene informazioni di proprietà Terna SpA e deve essere utilizzato esclusivamente dal destinatario in relazione alle finalità per le quali è stato ricevuto. È vietata qualsiasi forma di riproduzione o di divulgazione senza l'esplicito consenso di Terna SpA.

UNIFICAZIONE

ENEL

CORDA DI GUARDIA DI ACCIAIO Ø 11,5

31 73 B

LC 23Gennaio 1995
Ed. 6 - 1/1

| TIPO | 23/1 | 23/2 |
|---|-------------------------|-------------------------|
| N. MATRICOLA | 31 73 05 | 31 73 06 |
| TIPO ZINCATURA | NORMALE | MAGGIORATA |
| MASSA UNITARIA DI ZINCO (g/m ²) | 214 | 641 |
| FORMAZIONE | 19 x 2,3 | 19 x 2,3 |
| SEZIONE TEORICA (mm ²) | 78,94 | 78,94 |
| MASSA TEORICA (kg/m) | 0,621 | 0,638 |
| RESISTENZA ELETTR. TEORICA A 20 °C (Ω /km) | 2,014 | 2,014 |
| CARICO DI ROTTURA (daN) | 12 231 | 10645 |
| MODULO ELASTICO FINALE (N/mm ²) | 175 000 | 175000 |
| COEFFICIENTE DI DILATAZIONE (1/°C) | 11,5 x 10 ⁻⁶ | 11,5 x 10 ⁻⁶ |

1 - Materiale: acciaio Tipo 170 (CEI 7-2) zincato a caldo per i fili a "zincatura normale".
acciaio Tipo 1 zincato a caldo secondo le prescrizioni DC 3905 appendice A per i fili a "zincatura maggiorata"

2 - Prescrizioni per la costruzione ed il collaudo: DC 3905

3 - Prescrizioni per la fornitura: DC 3911

4 - Imballo e pezzature: bobine da 2.000 m (salvo diversa prescrizione in sede di ordinazione)

5 - L'unità di misura con la quale deve essere espressa la quantità del materiale è la massa in chilogrammi (Kg)

Descrizione ridotta:

C O R D A A C C D I A M 1 1 , 5 M A G U E

UNIFICAZIONE

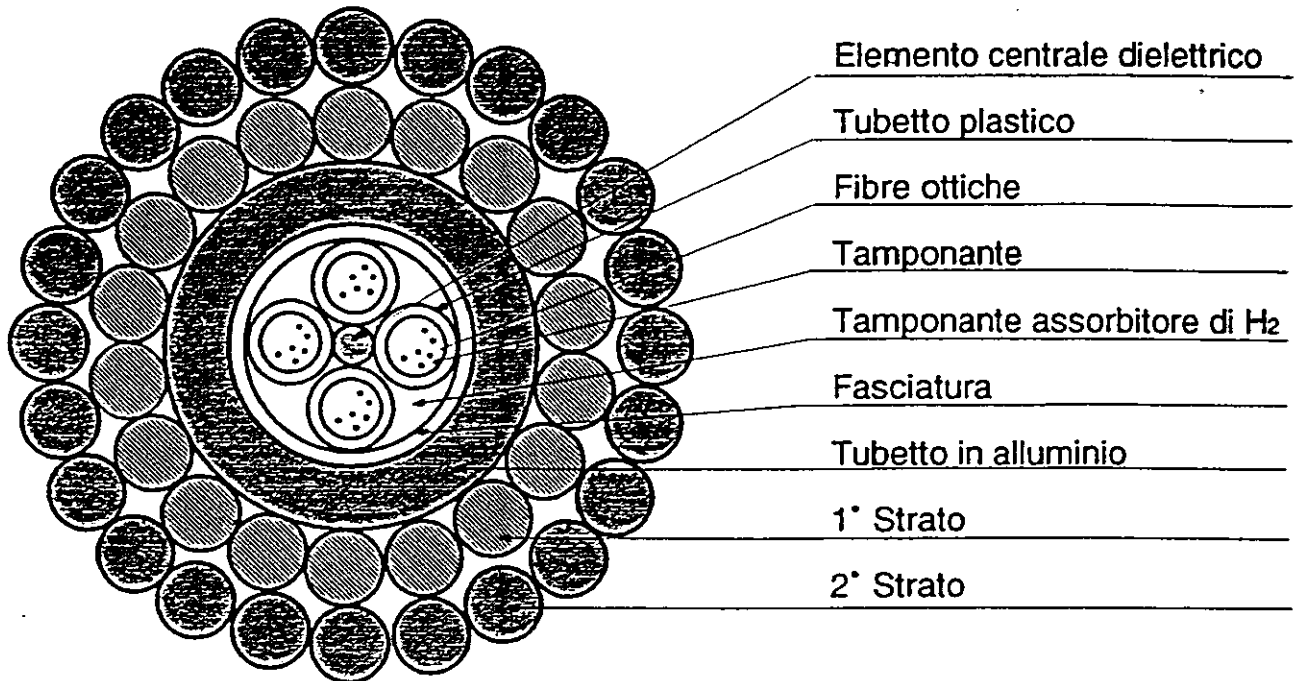
ENEL

LINEE A 380 kV

FUNE DI GUARDIA CON FIBRE OTTICHE DIAMETRO 17,9 mm
 NUCLEO OTTICO A TUBETTO ESTRUSO
 CARICO DI ROTTURA R = 10600 daN

LC 50

Settembre 1996
 Ed. 4 - 1/3



TIPO 50/1

N° MATRICOLA

31 75 17

DCO - DPT - DSR

| | | | | |
|--|--------------------------|--------------------------|--|--------|
| DIAMETRO ESTERNO | | (mm) | 17,9 | |
| FORMAZIONE | 1° STRATO | (n° x mm) | 18 x 2,02 Acciaio a zincatura maggiorata | |
| | 2° STRATO | (n° x mm) | 23 x 2,02 Lega di Al | |
| TUBETTO IN ALLUMINIO | MATERIALE | | Alluminio estruso | |
| | DIAMETRO ESTERNO | | (mm) | 9,8 |
| | SPESSORE | | (mm) | 1,8 |
| SEZIONE TOTALE | | (mm ²) | 118,9(Al + Lega di Al + 57,7(Acciaio)) | |
| MASSA TEORICA UNITARIA (compreso grasso) | | (kg / m) | 0,82 | |
| RESISTENZA ELETTRICA A 20° C | | (Ω / km) | 0,246 | |
| CARICO DI ROTTURA | | (daN) | 10600 | |
| MODULO DI ELASTICITA' (Riferito alla sezione metallica totale) | | (daN / mm ²) | 8800 | |
| COEFF. DI DIL. TERMICA | | (1 / °C) | 17 x 10 ⁻⁶ | |
| MAX CORRENTE DI C.TO C. DURATA 0,5 sec | | (kA) | 20 | |
| FIBRE OTTICHE SMR (Single mode reduced) | NUMERO | | (n°) | 24 |
| | ATTENUAZIONE | a 1310 nm | (dB / km) | ≤ 0,43 |
| | | a 1550 nm | (dB / km) | ≤ 0,26 |
| | DISPERSIONE CROMATICA | a 1310 nm | ((ps / (nm x km)) | ≤ 3,5 |
| a 1550 nm | | ((ps / (nm x km)) | ≤ 20 | |

1. Materiale 1° Strato in acciaio a zincatura maggiorata. Acciaio Tipo 3 - Appendice A ENEL DC 3905

2° Strato in lega di alluminio P-Al Si 0.5 Mg UNI 3579 (CEI 7-2)

Tubetto di alluminio tipo ALP E 99.5 UNI 3950

2. Prescrizioni per la costruzione ed il collaudo : ENEL LC 3907 e DC 3905

3. Prescrizioni per la fornitura : ENEL DC 3911

4. Imballo e pezzature : bobine da 4000 m (salvo diversa prescrizione in sede di ordinazione)

5. La quantità del materiale deve essere espressa in m

6. Sigillatura : eseguita mediante materiale termoresistente o autovulcanizzante direttamente sul tubo di Al

7. La fune di guardia deve essere completamente ingrassata eccetto la superficie esterna dei fili costituenti il mantello esterno (riferimento IEC 1089 Appendice C Figura C5)

Descrizione ridotta: FUNAC-AL AT FIBOT 17,9MM LC50/1 UE

UNIFICAZIONE

ENEL

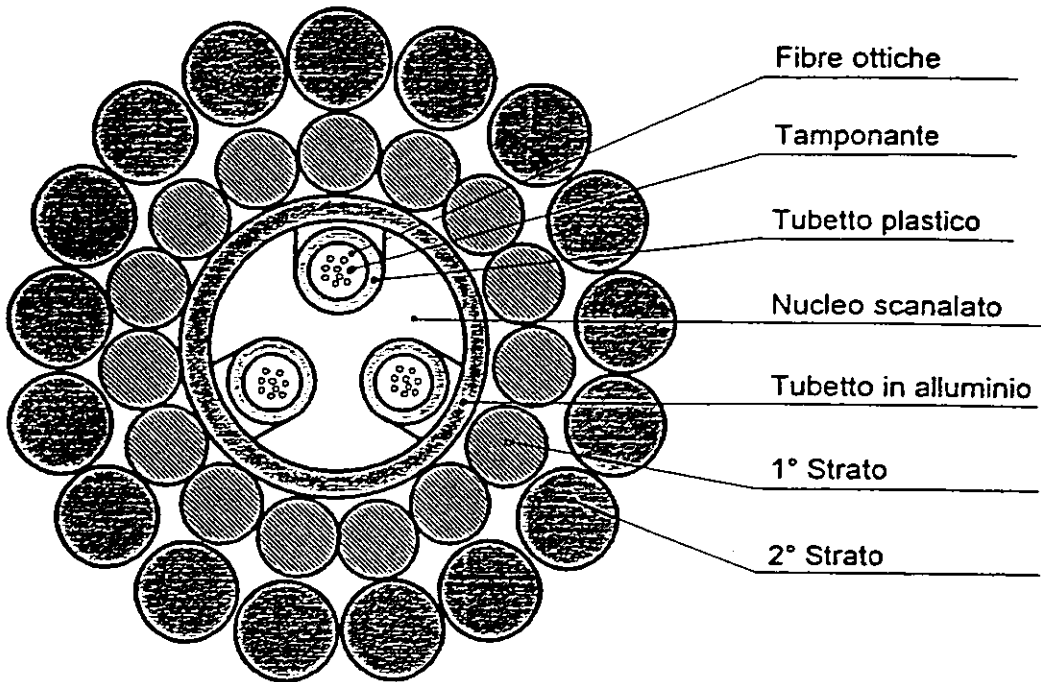
LINEE A 380 kV

FUNE DI GUARDIA CON FIBRE OTTICHE DIAMETRO 17,9 mm
 NUCLEO OTTICO SCANALATO
 CARICO DI ROTTURA R = 10800 daN

LC 50

Settembre 1996

Ed. 4 - 2/3



TIPO 50/2

N° MATRICOLA

31 75 18

| | | | | |
|--|-----------------------|--------------------------|---|--------|
| DIAMETRO ESTERNO | | (mm) | 17,9 | |
| FORMAZIONE | 1° STRATO | (n° x mm) | 15 x 2,2 Acciaio a zincatura maggiorata | |
| | 2° STRATO | (n° x mm) | 20 x 2,3 Lega di Al | |
| TUBETTO IN ALLUMINIO | MATERIALE | | Nastro di Al saldato longitudinalmente | |
| | DIAMETRO ESTERNO | | (mm) | 8,9 |
| | SPESSORE | | (mm) | 0,7 |
| NUCLEO CENTRALE SCANALATO | DIAMETRO ESTERNO | | (mm) | 7,3 |
| | NUMERO DI CAVE | | (N) | 3 |
| SEZIONE TOTALE | | (mm ²) | 125(Al + Lega di Al) + 57(Acciaio) | |
| MASSA TEORICA UNITARIA (compreso grasso) | | (kg / m) | 0,82 | |
| RESISTENZA ELETTRICA A 20° C | | (Ω / km) | 0,23 | |
| CARICO DI ROTTURA | | (daN) | 10800 | |
| MODULO DI ELASTICITA' (Riferito alla sezione metallica totale) | | (daN / mm ²) | 8800 | |
| COEFF. DI DIL. TERMICA | | (1 / °C) | 16,4 x 10 ⁻⁶ | |
| MAX CORRENTE DI C.TO C. DURATA 0,5 sec | | (kA) | 20 | |
| FIBRE OTTICHE SMR (Single mode reduced) | NUMERO | | (n°) | 24 |
| | ATTENUAZIONE | a 1310 nm | (dB / km) | ≤ 0,43 |
| | | a 1550 nm | (dB / km) | ≤ 0,26 |
| | DISPERSIONE CROMATICA | a 1310 nm | ((ps / (nm x km)) | ≤ 3,5 |
| | | a 1550 nm | ((ps / (nm x km)) | ≤ 20 |

- Materiale 1° Strato in acciaio a zincatura maggiorata. Acciaio Tipo 3 - Appendice A ENEL DC 3905
2° Strato in lega di alluminio secondo IEC 104 Tipo A
Tubetto di alluminio tipo ALP E 99.5 UNI 3950 - Nucleo scanalato in lega di Al
- Prescrizioni per la costruzione ed il collaudo : ENEL LC 3907 e DC 3905
- Prescrizioni per la fornitura : ENEL DC 3911
- Imballo e pezzature : bobine da 4000 m (salvo diversa prescrizione in sede di ordinazione)
- La quantità del materiale deve essere espressa in m
- Sigillatura : eseguita mediante materiale termoresistente o autovulcanizzante direttamente sul tubo di Al
- La fune di guardia deve essere completamente ingrassata eccetto la superficie esterna dei fili costituenti il mantello esterno (riferimento IEC 1089 Appendice C Figura C5)

Descrizione ridotta: FUNAC-AL AT FIBOT 17,9MM LC50/2 UE

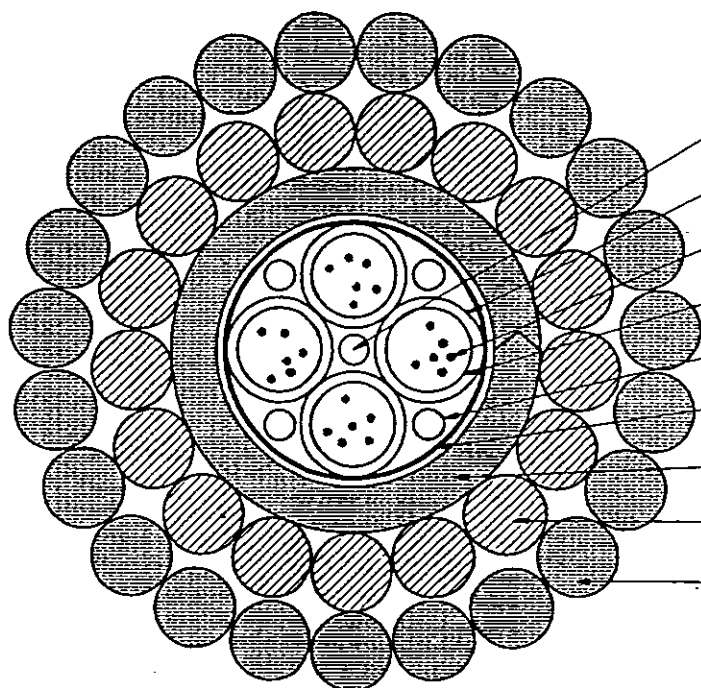
DCO - DPT - DSR

UNIFICAZIONE

EINEL

LINEE A 380 kV

FUNE DI GUARDIA CON FIBRE OTTICHE DIAMETRO 17,9 mm
 NUCLEO OTTICO A TUBETTO SAGOMATO
 CARICO DI ROTTURA R = 10600 daN

LC 50
 Settembre 1996
 Ed. 4 - 3/3


Elementi riempitivi dielettrici

Tubetto plastico

Fibre ottiche

Tamponante

Tamponante assorbitore di H₂

Guaina in polietilene

Tubetto sagomato in lega di al

1° Strato

2° Strato

TIPO 50/3

N° MATRICOLA

31 75 19

| | | | | |
|--|--------------------------|---|-----------------------------------|--------|
| DIAMETRO ESTERNO | (mm) | 17,9 | | |
| FORMAZIONE | 1° STRATO | (n° x mm) | 17 x 2,09 Acciaio rivestito di Al | |
| | 2° STRATO | (n° x mm) | 23 x 2,09 Lega di Al | |
| TUBETTO IN LEGA DI ALLUMINIO | MATERIALE | | Nastro in lega di alluminio | |
| | DIAMETRO ESTERNO | (mm) | 9,6 | |
| | SPESSORE | (mm) | 1,2 | |
| SEZIONE TOTALE | (mm ²) | 110,6(Lega di Al) + 58,32(Acciaio riv. di Al) | | |
| MASSA TEORICA UNITARIA (compreso grasso) | (kg / m) | 0,74 | | |
| RESISTENZA ELETTRICA A 20° C | (Ω / km) | 0,24 | | |
| CARICO DI ROTTURA | (daN) | 10600 | | |
| MODULO DI ELASTICITA' (Riferito alla sezione metallica totale) | (daN / mm ²) | 8800 | | |
| COEFF. DI DIL. TERMICA | (1 / °C) | 16,4 x 10 ⁻⁶ | | |
| MAX CORRENTE DI C.T.O.C. DURATA 0,5 sec | (kA) | 20 | | |
| FIBRE OTTICHE SMR (Single mode reduced) | NUMERO | (n°) | 24 | |
| | ATTENUAZIONE | a 1310 nm | (dB / km) | ≤ 0,43 |
| | | a 1550 nm | (dB / km) | ≤ 0,26 |
| | DISPERSIONE CROMATICA | a 1310 nm | ((ps / (nm x km)) | ≤ 3,5 |
| | | a 1550 nm | ((ps / (nm x km)) | ≤ 20 |

1. Materiale 1° Strato in acciaio rivestito di alluminio ENEL DC 3908
2° Strato in lega di alluminio P-Al Si 0.5 Mg UNI 3579 (CEI 7-2).
Nastro per tubetto sagomato in lega di alluminio.
2. Prescrizioni per la costruzione ed il collaudo : ENEL LC 3907, DC 3908 e DC 3905
3. Prescrizioni per la fornitura : ENEL DC 3911
4. Imballo e pezzature : bobine da 4000 m (salvo diversa prescrizione in sede di ordinazione)
5. La quantità del materiale deve essere espressa in m
6. Sigillatura : eseguita mediante materiale termoresistente o autovulcanizzante direttamente sul tubo di Al

Descrizione ridotta: FUNAC-AL AT FIBOT 17,9MM LC50/3 UE

UNIFICAZIONE

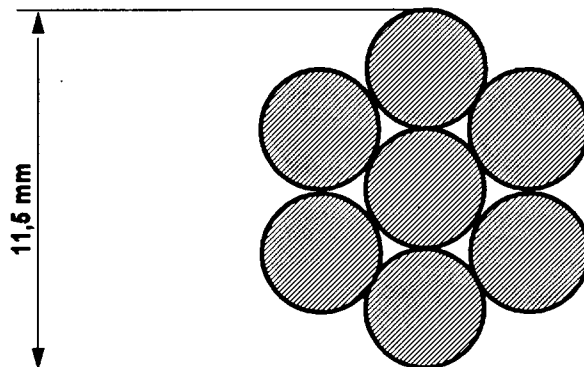
ENEL

**CORDA DI GUARDIA
DI ACCIAIO RIVESTITO DI ALLUMINIO Ø 11,5**

31 75 A

LC 51

Gennaio 1995
Ed. 7 - 1/1



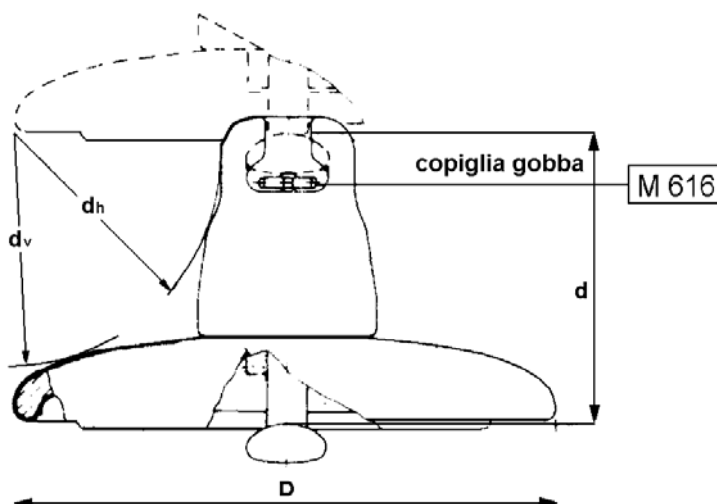
| | |
|--------------|----------|
| N. MATRICOLA | 31 75 03 |
|--------------|----------|

| | |
|---|-----------------------|
| FORMAZIONE | 7 x 3,83 |
| SEZIONE TEORICA (mm ²) | 80,65 |
| MASSA TEORICA (kg/m) | 0,537 |
| RESISTENZA ELETTR. TEORICA A 20 °C (Ω/km) | 1,062 |
| CARICO DI ROTTURA (daN) | 9000 |
| MODULO ELASTICO FINALE (N/mm ²) | 155000 |
| COEFFICIENTE DI DILATAZIONE (1°C) | 13 x 10 ⁻⁶ |

- 1 - Materiale: acciaio rivestito di alluminio (CEI 7-11)
- 2 - Prescrizioni per la costruzione ed il collaudo: DC 3908
- 3 - Prescrizioni per la fornitura: DC 3911
- 4 - Imballo e pezzature: bobine da 2.000 m (salvo diversa prescrizione in sede di ordinazione)
- 5 - L'unità di misura con la quale deve essere espressa la quantità del materiale è la massa in chilogrammi (Kg)

Descrizione ridotta:

| | | | | | | | | | | | | | | | | | | | | | | | |
|---|---|---|---|---|---|---|---|---|---|---|---|---|---|---|---|---|---|---|---|---|---|---|---|
| C | O | R | D | A | A | C | C | R | I | V | A | L | L | D | I | A | M | 1 | 1 | , | 5 | U | E |
|---|---|---|---|---|---|---|---|---|---|---|---|---|---|---|---|---|---|---|---|---|---|---|---|



| TIPO | | 1/1 | 1/2 | 1/3 | 1/4 | 1/5 | 1/6 |
|--|--|---------|---------|---------|---------|---------|----------|
| Carico di Rottura (kN) | | 70 | 120 | 160 | 210 | 400 | 300 |
| Diametro Nominale Parte Isolante (mm) | | 255 | 255 | 280 | 280 | 360 | 320 |
| Passo (mm) | | 146 | 146 | 146 | 170 | 205 | 195 |
| Accoppiamento CEI 36-10 (grandezza) | | 16 | 16 | 20 | 20 | 28 | 24 |
| Linea di Fuga Nominale Minima (mm) | | 295 | 295 | 315 | 370 | 525 | 425 |
| Dh Nominale Minimo (mm) | | 85 | 85 | 85 | 95 | 115 | 100 |
| Dv Nominale Minimo (mm) | | 102 | 102 | 102 | 114 | 150 | 140 |
| Condizioni di Prova in Nebbia Salina | Numero di Isolatori Costituenti la Catena | 9 | 13 | 21 | 18 | 15 | 16 |
| | Tensione (kV) | 98 | 142 | 243 | 243 | 243 | 243 |
| Salinità di Tenuta (**) (kg/ m³) | | 14 | 14 | 14 | 14 | 14 | 14 |
| Matricola SAP. | | 1004120 | 1004122 | 1004124 | 1004126 | 1004128 | 01012241 |

(**) La salinità di tenuta, verificata su una catena, viene convenzionalmente assunta come caratteristica propria del tipo di elemento isolante.

1. Materiale: parte isolante in vetro sodocalcico temprato; cappa in ghisa malleabile (UNI EN 1562) zincata a caldo; perno in acciaio al carbonio (UNI EN 10083-1) zincato a caldo; coppiglia in acciaio inossidabile.
2. Tolleranze:
 - sul valore nominale del passo: secondo la pubblicazione IEC 305 par. 3
 - sugli altri valori nominali: secondo la Norma CEI 36-5 par. 24.
3. Su ciascun esemplare deve essere marcata la sigla U seguita dal carico di rottura dell'isolatore, il marchio di fabbrica del costruttore e l'anno di fabbricazione
4. Prescrizioni per la costruzione ed il collaudo: J 3900.
5. Prescrizioni per la fornitura: J 3901 per quanto applicabile.
6. Tensione di tenuta alla perforazione elettrica f.i.: in olio, 80 kV eff. (J1/1, J1/2); 100 kV eff. (J1/3, J1/4, J1/5, J1/6).
7. Tensione di tenuta alla perforazione elettrica ad impulso in aria: 2,5 p.u. (per unità della tensione di scarica 50% a impulso atmosferico standard di polarità negativa).
8. L'unità di misura con la quale deve essere espressa la quantità di materiale è il numero di esemplari: n.

Storia delle revisioni

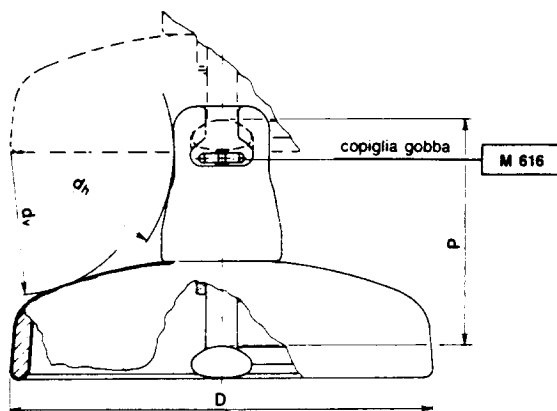
| | | |
|---------|----------------|--|
| Rev. 00 | del 03/04/2009 | Prima emissione. Sostituisce la J1 Rev.07. |
|---------|----------------|--|

| Elaborato | Verificato | Approvato |
|--------------------------|-------------------------|----------------------|
| M. Meloni ING-ILC-COL | A.Posati ING-ILC-COL | R.Rendina ING-ILC |

m0510001SQ-r01

Questo documento contiene informazioni di proprietà Terna SpA e deve essere utilizzato esclusivamente dal destinatario in relazione alle finalità per le quali è stato ricevuto. È vietata qualsiasi forma di riproduzione o di divulgazione senza l'esplicito consenso di Terna SpA.

UNIFICAZIONE

ENEL**ISOLATORI CAPPA E PERNO DI TIPO ANTISALE
IN VETRO TEMPRATO****30 24 B****LJ 2**Luglio 1989
Ed. 6 - 1/1

| MATRICOLA | | 30 24 21 | 30 24 25 | 30 24 53 | 30 24 55 |
|---|--|----------|----------|----------|----------|
| TIPO | | 2/1 (*) | 2/2 | 2/3 | 2/4 |
| Carico di rottura | (kN) | 70 | 120 | 160 | 210 |
| Diametro nominale della parte isolante | (mm) | 280 | 280 | 320 | 320 |
| Passo | (mm) | 146 | 146 | 170 | 170 |
| Accoppiamento CEI-UNEL 39161 e 39162 | (grandezza) | 16 | 16 | 20 | 20 |
| Linea di fuga nominale minima | (mm) | 430 | 425 | 525 | 520 |
| d_h nominale minimo | (mm) | 75 | 75 | 90 | 90 |
| d_v nominale minimo | (mm) | 85 | 85 | 100 | 100 |
| Condizioni di prova in nebbia salina | Numero di isolatori costituenti la catena | 9 | 13 | 18 | 18 |
| | Tensione di prova | (kV) | 98 | 142 | 243 |
| Salinità di tenuta (**) | (Kg/m ³) | 56 | 56 | 56 | 56 |

(*) In alternativa a questo tipo può essere impiegato il tipo J 4 in porcellana.

1. Materiale: parte isolante in vetro sodocalcico temprato; cappa in ghisa malleabile (UNI ISO 5922) zincata a caldo; perno in acciaio al carbonio (UNI 7845-7874) zincato a caldo; copiglia in acciaio inossidabile.
2. Tolleranze:
 - sul valore nominale del passo: secondo la pubblicazione IEC 305 (1974) par. 3
 - sugli altri valori nominali: secondo la Norma CEI 36-5 (1979) par. 24.
3. Su ciascun esemplare deve essere marcata la sigla U seguita dal carico di rottura dell'isolatore, il marchio di fabbrica del costruttore e l'anno di fabbricazione.
4. Prescrizioni per la costruzione ed il collaudo: DJ 3900.
5. Prescrizioni per la fornitura: DJ 3901.
6. Tensione di tenuta alla perforazione elettrica a f.i.: in olio, 80 kV eff. (J 2/1, J 2/2); 100 kV eff. (J 2/3, J 2/4).
7. Tensione di tenuta alla perforazione elettrica ad impulso in aria: 2,5 p.u. (per unità della tensione di scarica 50% a impulso atmosferico standard di polarità negativa).
8. L'unità di misura con la quale deve essere espressa la quantità di materiale è il numero di esemplari: n.

(**) La salinità di tenuta, verificata su una catena, viene convenzionalmente assunta come caratteristica propria del tipo di elemento isolante.

Esempio di designazione abbreviata:

I S O L A T O R E A N T I S V E T R O C A P E R N O 2 1 0 K N U E

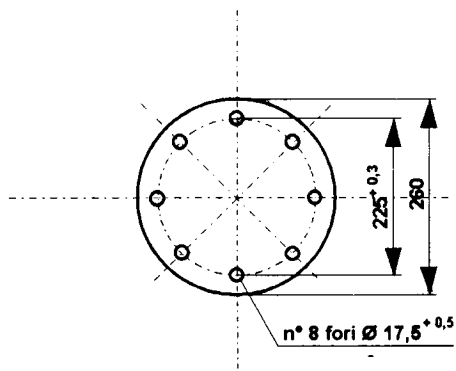
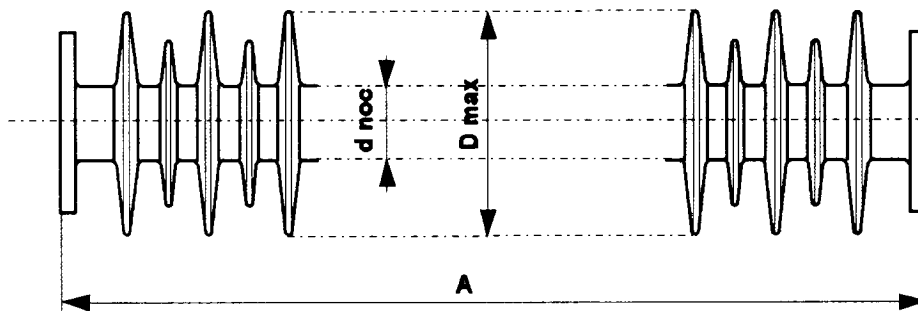
UNIFICAZIONE

ENEL

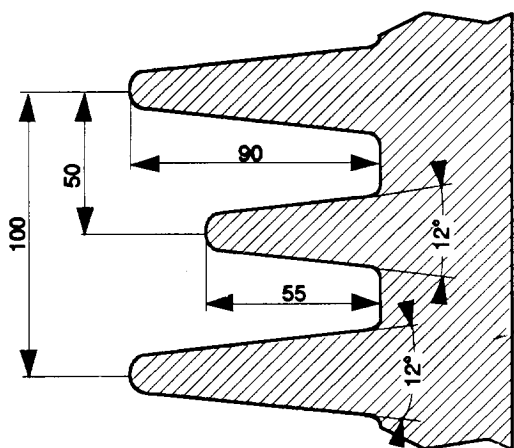
LINEE A 380 kV
ISOLATORI A BASTONE IN PORCELLANA
PER MENSOLE ISOLANTI

LJ 21

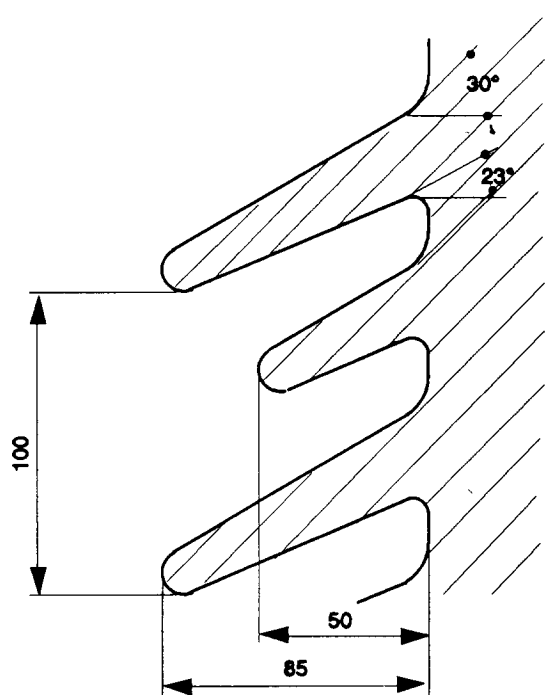
Novembre 1994
Ed.1 - 1/2



FLANGIA DI ESTREMITA'

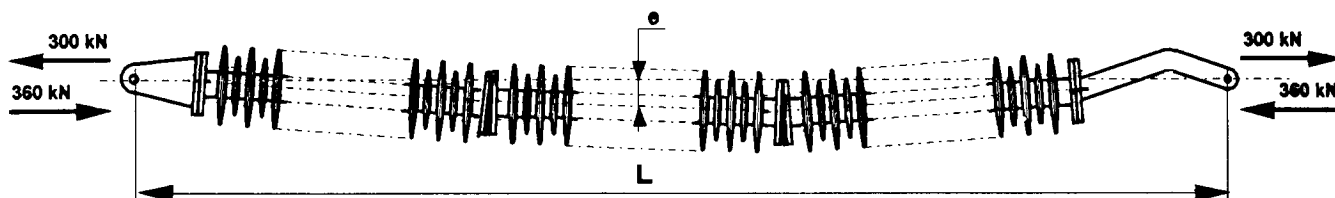


PROFILO TIPO PA



PROFILO TIPO PB

SCHEMA DI PROVA MECCANICA



Esempio di descrizione ridotta:

| | | | | | | | | | | | | | | | | | | | | | | | | |
|---|---|---|---|---|---|---|---|---|---|---|---|---|---|---|---|---|---|---|---|---|---|---|---|---|
| I | S | O | L | B | A | S | T | P | O | R | C | 3 | 6 | 0 | K | N | L | J | 2 | 1 | / | 2 | U | E |
|---|---|---|---|---|---|---|---|---|---|---|---|---|---|---|---|---|---|---|---|---|---|---|---|---|

DCO - AI - UNITA' INGEGNERIA IMPIANTISTICA 2 - DSR - CENTRO RICERCA ELETTRICA

| MATRICOLA | | 30 48 84 | 30 48 85 |
|--|---|---------------|---------------|
| TIPO | | 21/1 | 21/2 |
| Comportamento in nebbia salina (4) in posizione orizzontale | Salinità di tenuta (Kg/m ³) | 20 | 56 |
| | Tensione di prova (kV) | 243 | 243 |
| Tenuta alle sovratensioni di manovra sotto pioggia (8) (kV) | | 1050 | 1175 |
| Lunghezza nominale minima linea di fuga totale (mm) | | 9550 | 11450 |
| Lunghezza totale (mm) | | 3300 (2x1650) | 4050 (3x1350) |
| Rapporto Dmax / d nocciolo | | ≥2,25 | ≥2,25 |
| Dimensione A (mm) | | 1650 | 1350 |
| Freccia statica massima sulla lunghezza totale (mm) | | 14 | 14 |
| Carico di rottura a compressione (5) (7) (kN) | | 360 | 360 |
| Carico di rottura a trazione (6) (7) (kN) | | 300 | 300 |
| Momento flettente di rottura in testa (daN·m) | | 500 | 500 |

- 1) Materiale: flange in ghisa malleabile UNI ISO 5922 o acciaio UNI EN 10083/1 zincati a caldo. Viti in acciaio zincato o inossidabile. Rosette elastiche e rosette piane in acciaio inossidabile.
- 2) Prescrizioni: per la costruzione ed il collaudo LJ 1302 e CEI 36-6, per la fornitura Enel LJ 1552
Le prove da eseguire tra quelle specificate al punto 5.1 delle LJ 1302 sono: 1, 2, 3, 5, 6 (solo per isolatori con profilo diversi dai profili PA e PB unificati), 7, 9 parte b, 11, 13, 14.
La verifica dello spostamento angolare delle flange di estremità sarà effettuato secondo quanto prescritto nell'appendice A delle CEI 36-6 con la precisazione che tale spostamento non deve essere superiore a 1°.
- 3) Su ciascun esemplare o elemento costituente devono essere marcati: a) la sigla o il marchio di fabbrica del Costruttore, b) il carico di rottura a trazione e compressione seguiti dalle lettere kN, c) la sigla assegnata dal Costruttore e l'anno di fabbricazione.
- 4) I profili unificati tipo PA e PB hanno le caratteristiche di tenuta superficiale specificate in tabella (20 e 56gr/l). Il Costruttore può proporre profili diversi da quelli unificati purchè ad essi equivalenti. In tal caso l'equivalenza sarà dimostrata a cura del costruttore con le relative prove di tipo.
- 5) La prova di compressione sarà effettuata con una eccentricità iniziale "e" pari a 1,5 volte la freccia statica massima interponendo degli adatti cunei tra le flange.
- 6) La prova di trazione sarà effettuata con una eccentricità iniziale "e" pari alla freccia statica massima interponendo degli adatti cunei tra le flange.
- 7) Le prove di trazione e compressione saranno eseguite, secondo lo schema indicato in tabella, sugli esemplari che al controllo dimensionale hanno il minimo diametro di nocciolo. La lunghezza libera di inflessione "L" è di 4050mm per il tipo J21/1 e di 4800mm per il tipo J21/2
- 8) Il controllo della tenuta alle sovratensioni di manovra sotto pioggia sarà effettuato applicando l'espressione matematica riportata nell'appendice A delle LJ 1302, con la precisazione che per l'isolatore LJ 21/2 di lunghezza 4050 mm il coefficiente 880 diventa 1000.
- 9) Ogni elemento dovrà essere corredato dei bulloni occorrenti per il collegamento di una flangia.
- 10) Unità di misura: numero di esemplari (n)

UNIFICAZIONE
ENEL

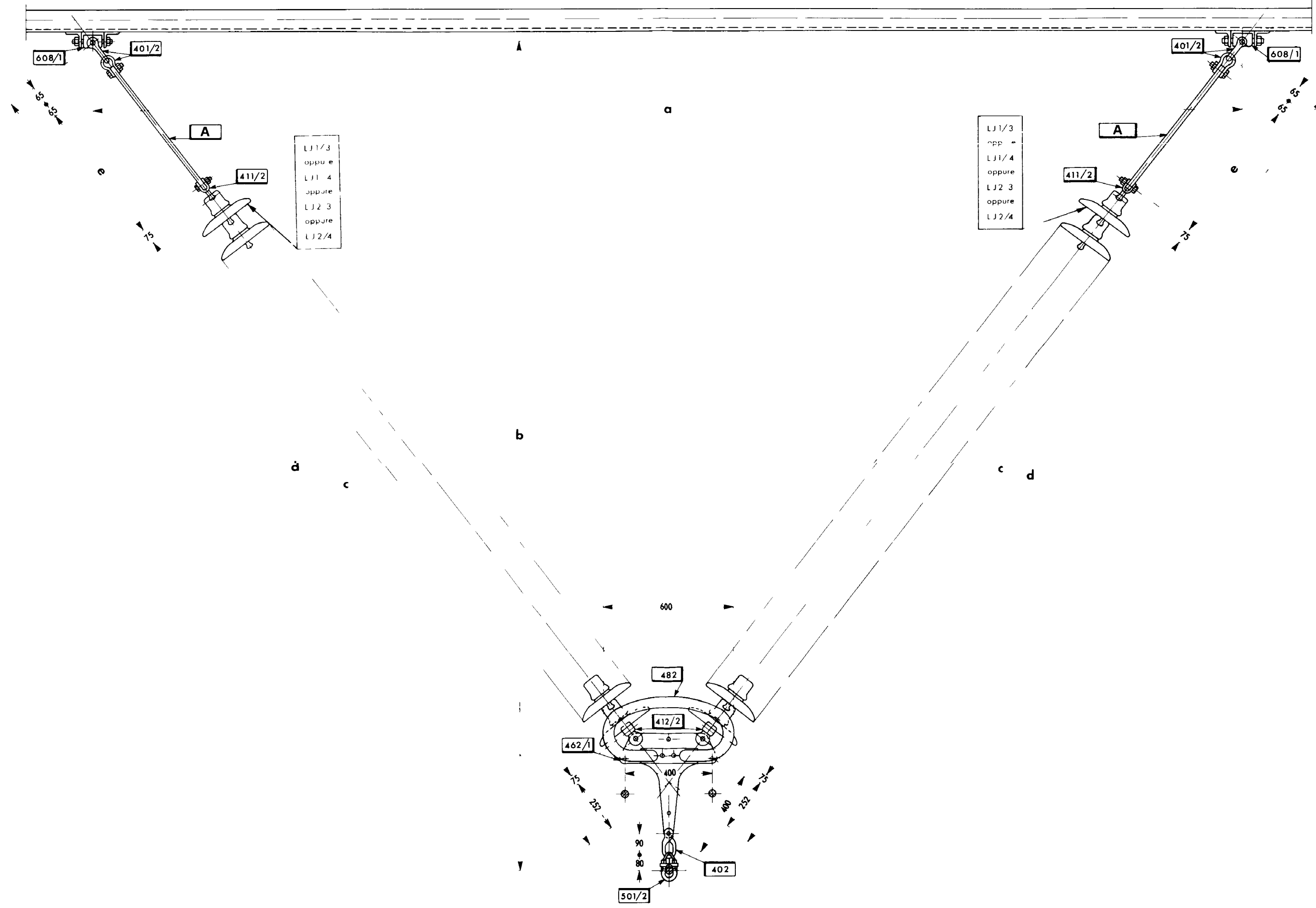
LINEE A 380 kV
CONDUTTORI IN ALLUMINIO-ACCIAIO Ø 31,5 TRINATI
ARMAMENTO A "V" SEMPLICE

25 XX Y

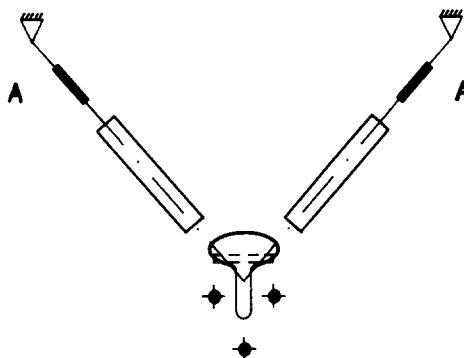
LM 71

Novembre 1992
Ed. 6 1/2

DCO A TC UNITA INGEGNERIA CIVILE ICA 2



Riferimento C2



**DIMENSIONI DELL'ARMAMENTO E SCELTA DELLE PROLUNGHE
IN RELAZIONE AL NUMERO DI ISOLATORI IN SERIE (rif. LJ 125)**

**1) ZONE A INQUINAMENTO LEGGERO E MEDIO
(isolatori di tipo antisale J1/3, J1/4)**

| ISOLATORI | | DIMENSIONI (mm) | | | | | PROLUNGHE A |
|-----------|-------|-----------------|------|------|------|-----|----------------|
| numero | passo | a | b | c | d | e | |
| 21 | 146 | 5210 | 3813 | 3066 | 4294 | 696 | 421/25 |
| 18 | 170 | 5210 | 3807 | 3060 | 4288 | 696 | 421/25 |

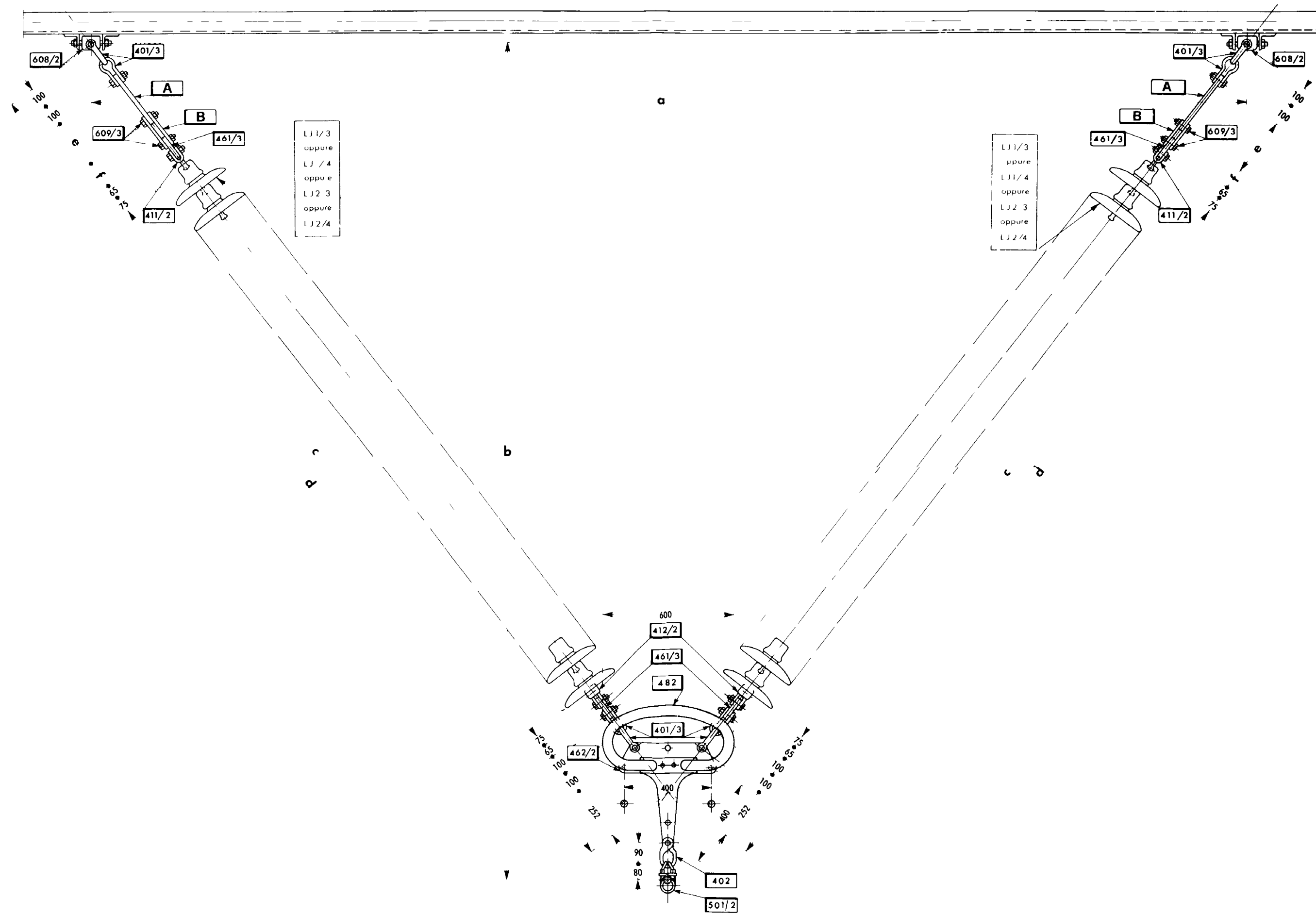
**2) ZONE A INQUINAMENTO PESANTE
(isolatori di tipo antisale J2/3, J2/4)**

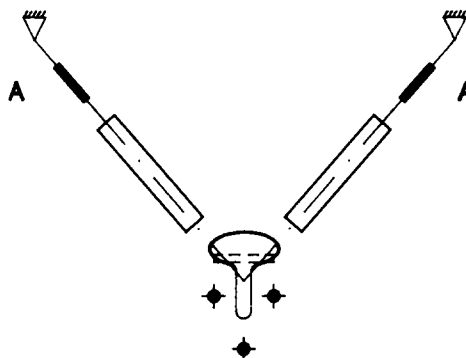
| ISOLATORI | | DIMENSIONI (mm) | | | | | PROLUNGHE A |
|-----------|-------|-----------------|------|------|------|-----|----------------|
| numero | passo | a | b | c | d | e | |
| 18 | 170 | 5210 | 3807 | 3060 | 4288 | 696 | 421/25 |
| 21 | 170 | 5210 | 3807 | 3570 | 4288 | 186 | 421/9 |

**3) ZONE A INQUINAMENTO ECCEZIONALE
(isolatori di tipo antisale J2/3, J2/4)**

| ISOLATORI | | DIMENSIONI (mm) | | | | | PROLUNGHE A |
|-----------|-------|-----------------|------|------|------|-----|----------------|
| numero | passo | a | b | c | d | e | |
| 25 | 170 | 6310 | 4521 | 4250 | 5202 | 420 | 421/19 |

DCO - AITC - UNITA INGEGNERIA IMPIANTISTICA 2





**DIMENSIONI DELL'ARMAMENTO E SCELTA DELLE PROLUNGHE
IN RELAZIONE AL NUMERO DI ISOLATORI IN SERIE (rif. LJ 125)**

**1) ZONE A INQUINAMENTO LEGGERO E MEDIO
(isolatori di tipo antisale J1/3, J1/4)**

| ISOLATORI | | DIMENSIONI (mm) | | | | | | PROLUNGHE | |
|-----------|-------|-----------------|------|------|------|-----|-----|-----------|-----------|
| numero | passo | a | b | c | d | e | f | A | B |
| 2 x 21 | 146 | 5210 | 3813 | 3066 | 4294 | 196 | 100 | 421/11 | 2 x 421/7 |
| 2 x 18 | 170 | 5210 | 3807 | 3060 | 4288 | 196 | 100 | 421/11 | 2 x 421/7 |

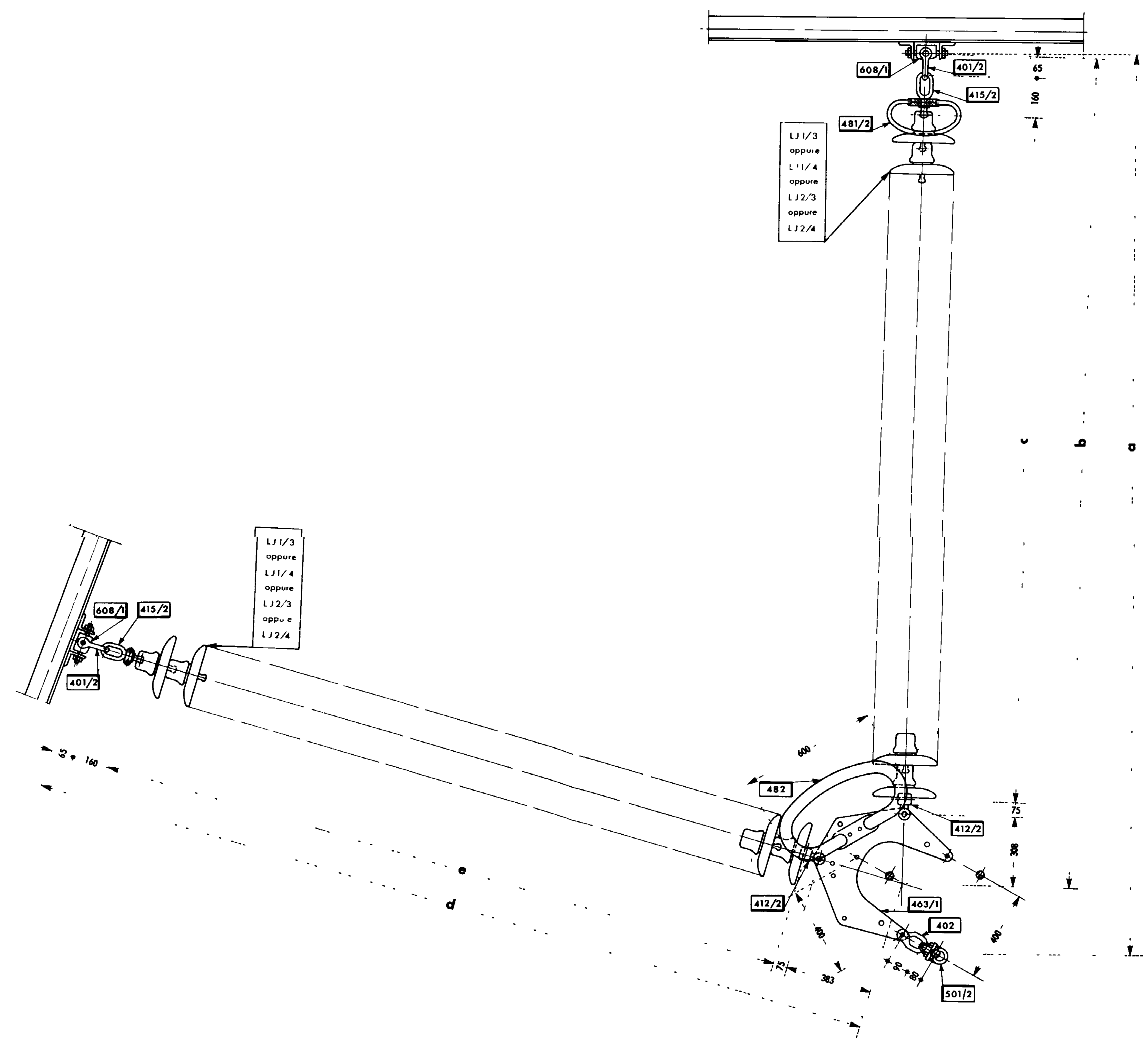
**2) ZONE A INQUINAMENTO PESANTE
(isolatori di tipo antisale J2/3, J2/4)**

| ISOLATORI | | DIMENSIONI (mm) | | | | | | PROLUNGHE | |
|-----------|-------|-----------------|------|------|------|-----|-----|-----------|-----------|
| numero | passo | a | b | c | d | e | f | A | B |
| 2 x 18 | 170 | 5210 | 3807 | 3060 | 4288 | 196 | 100 | 421/11 | 2 x 421/7 |

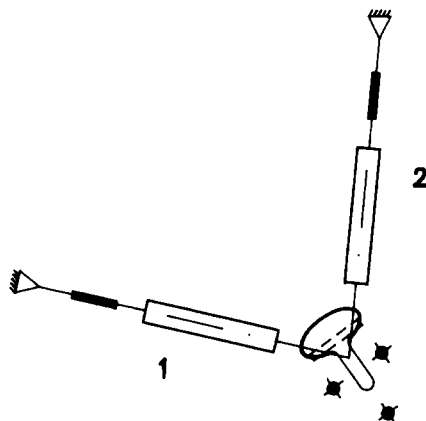
**3) ZONE A INQUINAMENTO ECCEZIONALE
(isolatori di tipo antisale J2/3, J2/4)**

| ISOLATORI | | DIMENSIONI (mm) | | | | | | PROLUNGHE | |
|-----------|-------|-----------------|------|------|------|---|---|-----------|---|
| numero | passo | a | b | c | d | e | f | A | B |
| 2 x 25 | 170 | 6310 | 4510 | 4250 | 5182 | 0 | 0 | - | - |

DCO - AITC - UNITA INGEGNERIA IMPIANTISTICA 2



Riferimento: C2



**DIMENSIONI DELL'ARMAMENTO IN RELAZIONE AL NUMERO
DI ISOLATORI IN SERIE (rif. LJ 125)**

**1) ZONE A INQUINAMENTO LEGGERO E MEDIO
(isolatori di tipo antisale J1/3, J1/4)**

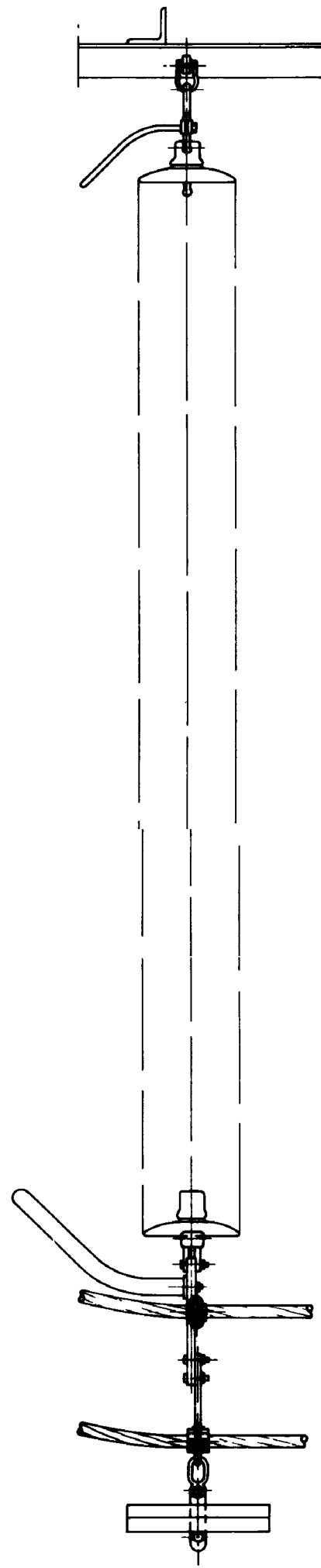
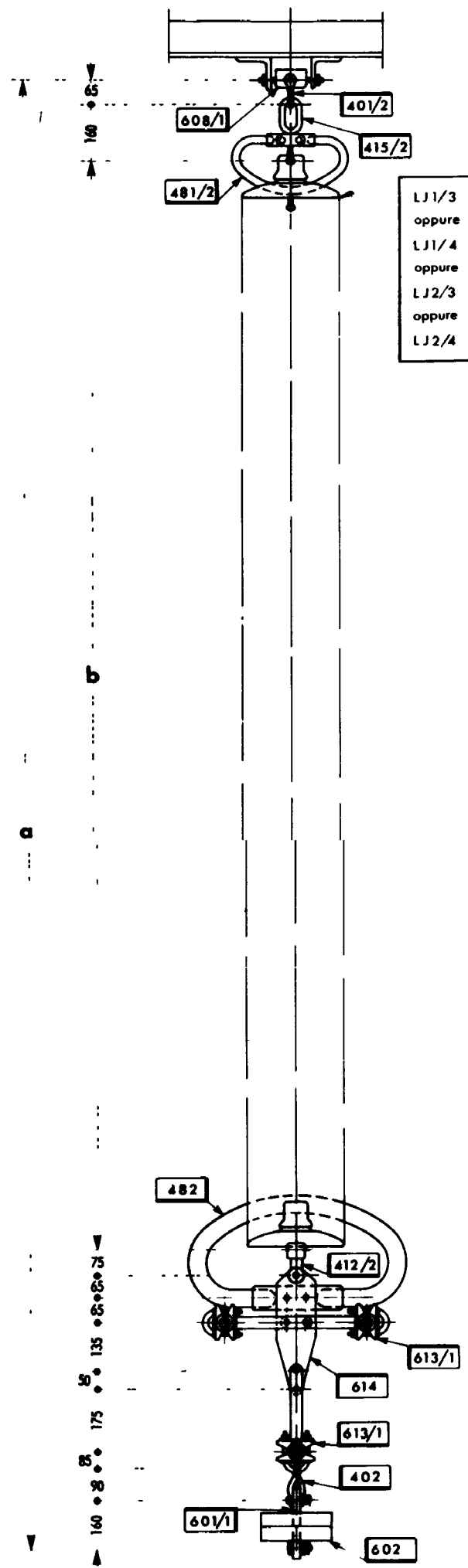
| ISOLATORI | | | DIMENSIONI (mm) | | | | |
|-----------|--------|-------|-----------------|------|------|------|------|
| ramo | numero | passo | a | b | c | d | e |
| 1-2 | 21 | 146 | 3963 | 3674 | 3066 | 3749 | 3066 |
| 1-2 | 18 | 170 | 3957 | 3668 | 3060 | 3743 | 3060 |

**2) ZONE A INQUINAMENTO PESANTE
(isolatori di tipo antisale J2/3, J2/4)**

| ISOLATORI | | | DIMENSIONI (mm) | | | | |
|-----------|--------|-------|-----------------|------|------|------|------|
| ramo | numero | passo | a | b | c | d | e |
| 1-2 | 18 | 170 | 3957 | 3668 | 3060 | 3743 | 3060 |

**3) ZONE A INQUINAMENTO ECCEZIONALE
(isolatori di tipo antisale J2/3, J2/4)**

| ISOLATORI | | | DIMENSIONI (mm) | | | | |
|-----------|--------|-------|-----------------|------|------|------|------|
| ramo | numero | passo | a | b | c | d | e |
| 1-2 | 25 | 170 | 5147 | 4858 | 4250 | 4933 | 4250 |



UNIFICAZIONE
ENEL

LINEE A 380 kV
CONDUTTORI IN ALLUMINIO-ACCIAIO Ø 31,5 TRINATI
ARMAMENTO AD "I" PER RICHIAMO COLLO MORTO

25 XX AG

LM 79

Novembre 1992
Ed.4 - 1/2

**DIMENSIONI DELL'ARMAMENTO IN RELAZIONE AL NUMERO
DI ISOLATORI IN SERIE (rif. LJ 125)**

1) ZONE A INQUINAMENTO LEGGERO E MEDIO - (isolatori di tipo normale J1/3, J1/4)

| ISOLATORI | | DIMENSIONI (mm) | |
|-----------|-------|-----------------|------|
| NUMERO | PASSO | a | b |
| 21 | 146 | 4191 | 3066 |
| 18 | 170 | 4185 | 3060 |

2) ZONE A INQUINAMENTO PESANTE - (isolatori di tipo antisale J2/3, J2/4)

| ISOLATORI | | DIMENSIONI (mm) | |
|-----------|-------|-----------------|------|
| NUMERO | PASSO | a | b |
| 18 | 170 | 4185 | 3060 |

3) ZONE A INQUINAMENTO ECCEZIONALE - (isolatori di tipo antisale J2/3, J2/4)

| ISOLATORI | | DIMENSIONI (mm) | |
|-----------|-------|-----------------|------|
| NUMERO | PASSO | a | b |
| 25 | 170 | 5375 | 4250 |

UNIFICAZIONE

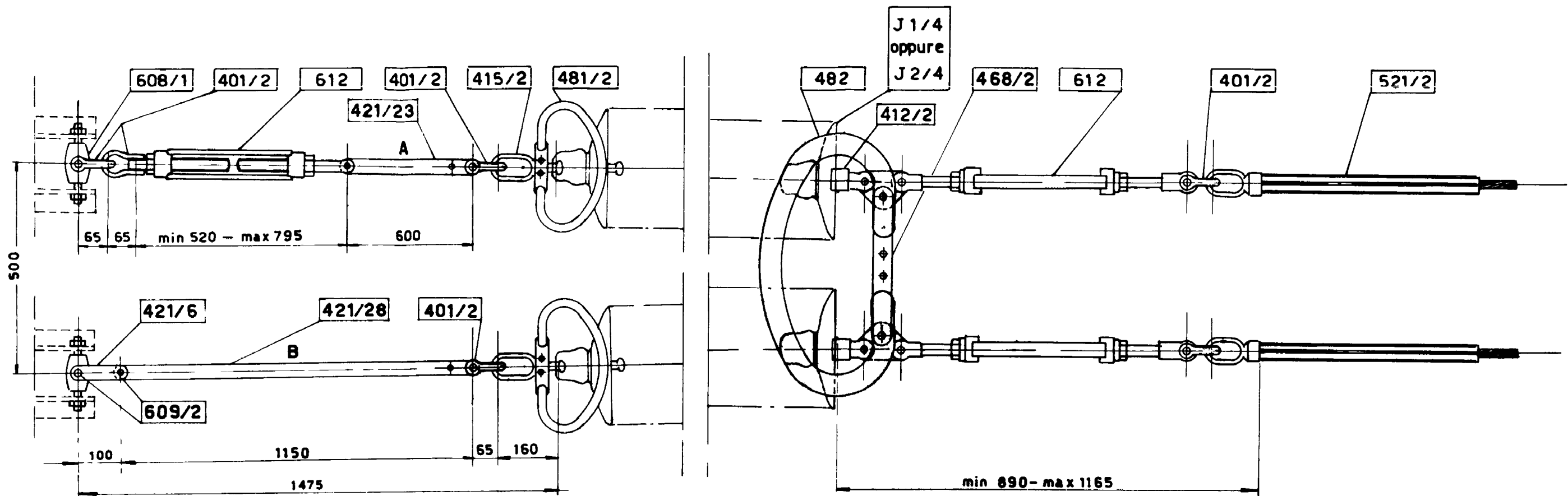
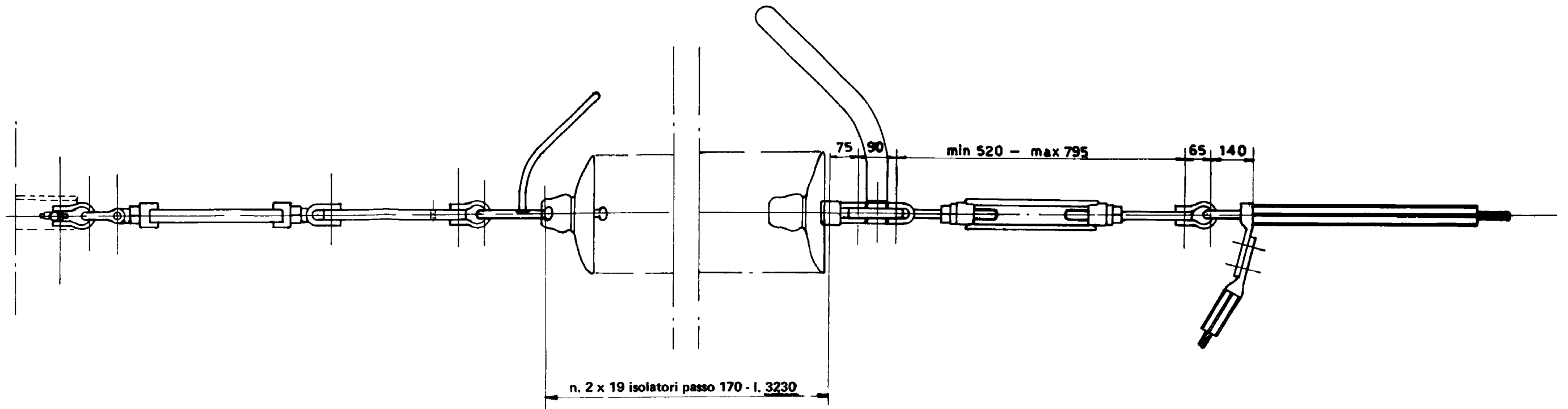
ENEL

LINEE A 380 kV
CONDUTTORI IN ALL. - ACC. Ø 31,5 BINATI
ARMAMENTO DI AMARRO DOPPIO

25 XX AR

LM 141

Luglio 1994
Ed 4 - 1/2



Riferimento: C 2

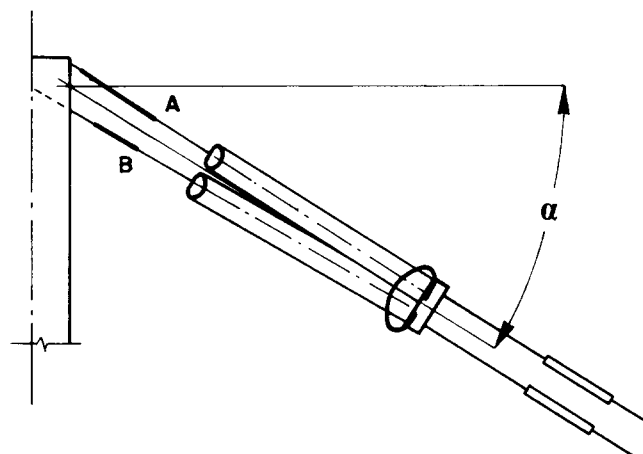
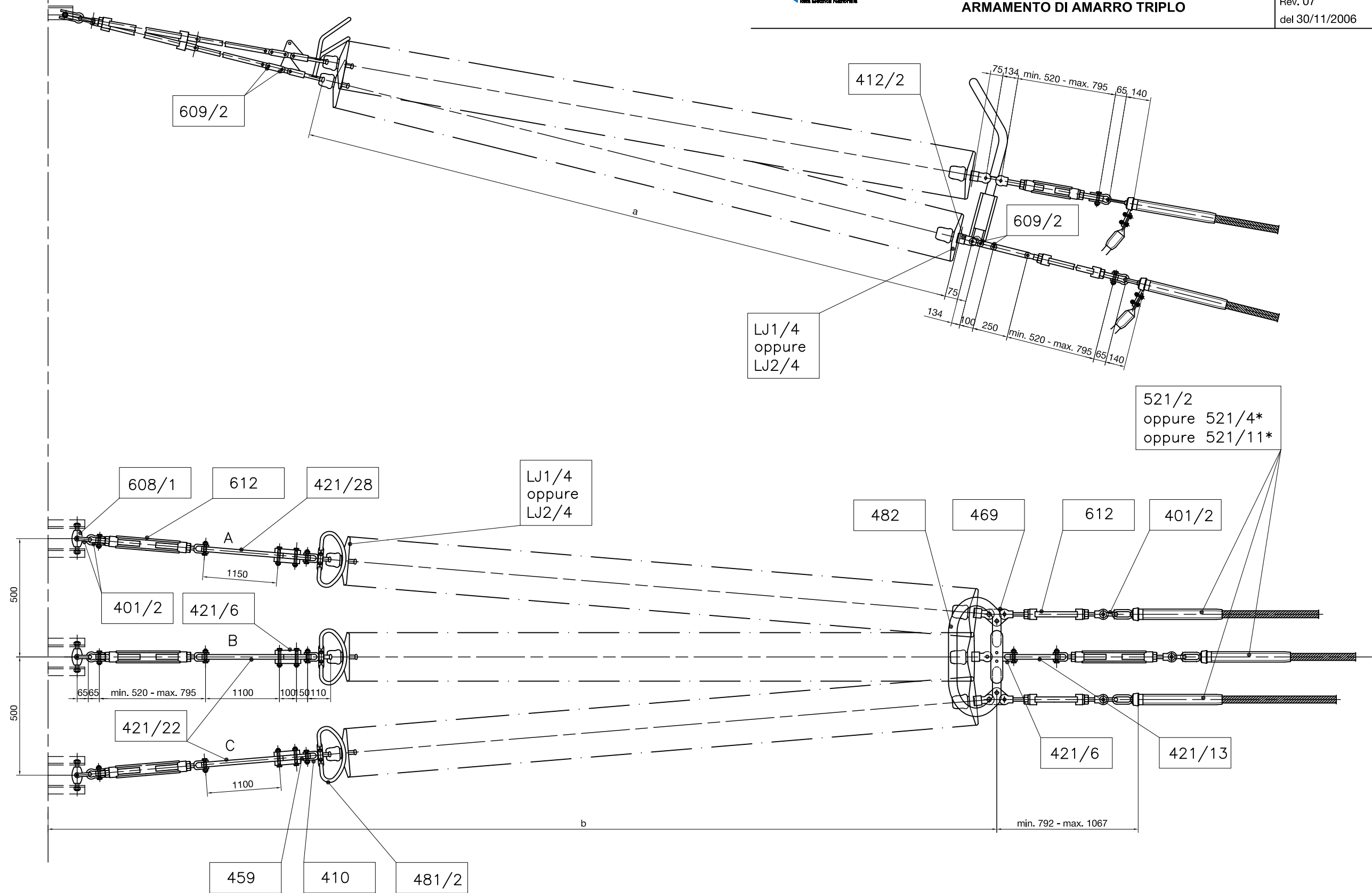


TABELLA PER LA SCELTA DELLE PROLUNGHE IN RELAZIONE
ALL'ANGOLO DI USCITA DEL FASCIO DI CONDUTTORI DAL SOSTEGNO

| α (COMPRESO TRA) | PROLUNGA | | | |
|----------------------------|----------------|--------|----------------|--------|
| | A | | B | |
| | LUNGH. (mm) | TIPO | LUNGH. (mm) | TIPO |
| 0° ÷ 33° | 600 | 421/23 | 1150 | 421/28 |
| 33° ÷ 45° | 800 | 421/26 | 1150 | 421/28 |



* La morsa di amarro impiegata sul sostegno capolinea per il passaggio da fascio trinato Ø 31,5 mm a:
 - fascio binato Ø 36,0 mm è la LM521/4
 - fascio binato Ø 41,1 mm è la LM521/11

Riferimenti : C2 - C5 - C8

Storia delle revisioni

| | | | | |
|-----------------------------|----------------|----------------------------|---------------------------|-----------------------|
| Rev. 00 | del 30/11/2006 | Sostituisce la LM151 Ed. 6 | | |
| Elaborato | | Verificato | | Approvato |
| G. Lavecchia ING-ILC-COL | | A. Posati ING-ILC-COL | S. Tricoli ING-ILC-COL | R. Rendina ING-ILC |

m0510001SQ-r00

Questo documento contiene informazioni di proprietà Terna SpA e deve essere utilizzato esclusivamente dal destinatario in relazione alle finalità per le quali è stato ricevuto. È vietata qualsiasi forma di riproduzione o di divulgazione senza l'esplicito consenso di Terna SpA.

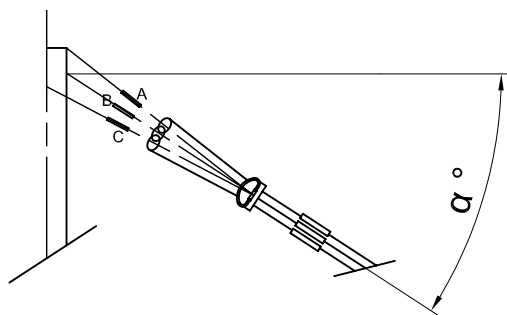


TABELLA PER LA SCELTA DELLE PROLUNGHE IN RELAZIONE ALL' ANGOLO DI USCITA DEL FASCIO DI CONDUTTORI DAL SOSTEGNO

| $< \alpha^\circ \leq$ (compreso tra) | PROLUNGA | | | | | |
|---|------------------------|---------------------------|----------------|--------|----------------|--------|
| | A | | B | | C | |
| | LUNGH. (mm) | TIPO | LUNGH. (mm) | TIPO | LUNGH. (mm) | TIPO |
| 0° ÷ 16° | 1150 | 421/28 | 1100 | 421/22 | 1100 | 421/22 |
| 16° ÷ 33° | 1400 | 421/29 | 1150 | 421/28 | 1100 | 421/22 |
| 33° ÷ 45° | 800 100 1700 800 | 421/26 421/6 421/26 | 1400 | 421/29 | 1100 | 421/22 |

DIMENSIONI DELL'ARMAMENTO IN RELAZIONE AL NUMERO
DI ISOLATORI IN SERIE (Rif. LJ125)

- 1) ZONE A INQUINAMENTO LEGGERO E MEDIO - (isolatori di tipo normale J1/4)

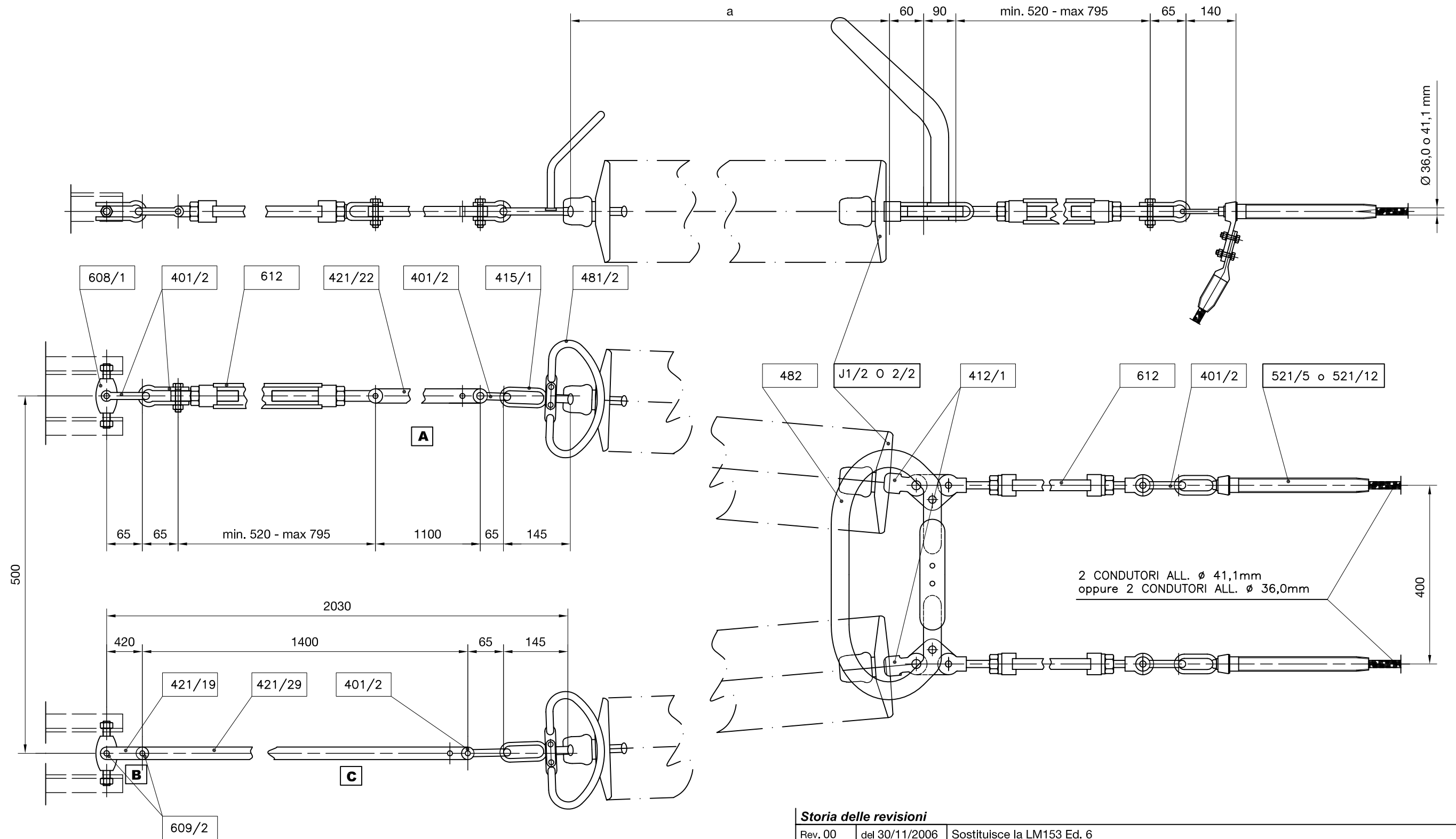
| ISOLATORI | | DIMENSIONI (mm) | | |
|-----------|-------|-----------------|--------|--------|
| NUMERO | PASSO | a | b min. | b max. |
| 3 x 19 | 170 | 3230 | 5482 | 5757 |

- 2) ZONE A INQUINAMENTO PESANTE - (isolatori di tipo antisale J2/4)

| ISOLATORI | | DIMENSIONI (mm) | | |
|-----------|-------|-----------------|--------|--------|
| NUMERO | PASSO | a | b min. | b max. |
| 3 x 19 | 170 | 3230 | 5482 | 5757 |

- 3) ZONE A INQUINAMENTO ECCEZIONALE - (isolatori di tipo antisale J2/4)

| ISOLATORI | | DIMENSIONI (mm) | | |
|-----------|-------|-----------------|--------|--------|
| NUMERO | PASSO | a | b min. | b max. |
| 25 | 170 | 4250 | 6502 | 6777 |



Storia delle revisioni

Rev. 00 del 30/11/2006 Sostituisce la LM153 Ed. 6

| Elaborato | | Verificato | | Approvato |
|--------------|--|-------------|-------------|------------|
| G. Lavecchia | | A. Posati | S. Tricoli | R. Rendina |
| ING-ILC-COL | | ING-ILC-COL | ING-ILC-COL | ING-ILC |

m0510001SQ-r00

Questo documento contiene informazioni di proprietà Terna SpA e deve essere utilizzato esclusivamente dal destinatario in relazione alle finalità per le quali è stato ricevuto. È vietata qualsiasi forma di riproduzione o di divulgazione senza l'esplicito consenso di Terna SpA.

Riferimenti : C5 - C8

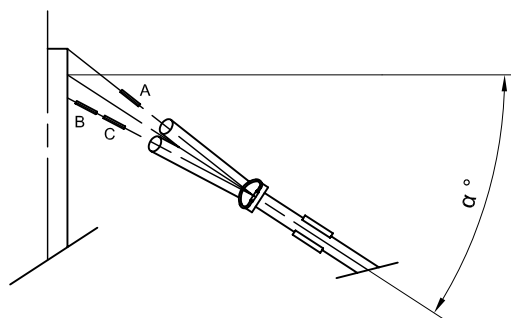


TABELLA PER LA SCELTA DELLE PROLUNGHE IN RELAZIONE
ALL' ANGOLO DI USCITA DEL FASCIO DI CONDUTTORI DAL SOSTEGNO

| $< \alpha^\circ \leq$ (compreso tra) | PROLUNGA | | | | | |
|---|----------------|--------|----------------|--------|----------------|--------|
| | A | | B | | C | |
| | LUNGH. (mm) | TIPO | LUNGH. (mm) | TIPO | LUNGH. (mm) | TIPO |
| 0° ÷ 16° | 1100 | 421/22 | 420 | 421/19 | 1400 | 421/29 |
| 16° ÷ 33° | 1100 | 421/22 | 265 | 421/21 | 1400 | 421/29 |
| 33° ÷ 45° | 1100 | 421/22 | 186 | 421/9 | 1400 | 421/29 |

DIMENSIONI DELL'ARMAMENTO IN RELAZIONE AL NUMERO
DI ISOLATORI IN SERIE (Rif. LJ125)

- 1) ZONE A INQUINAMENTO LEGGERO E MEDIO – (isolatori di tipo normale J1/2)

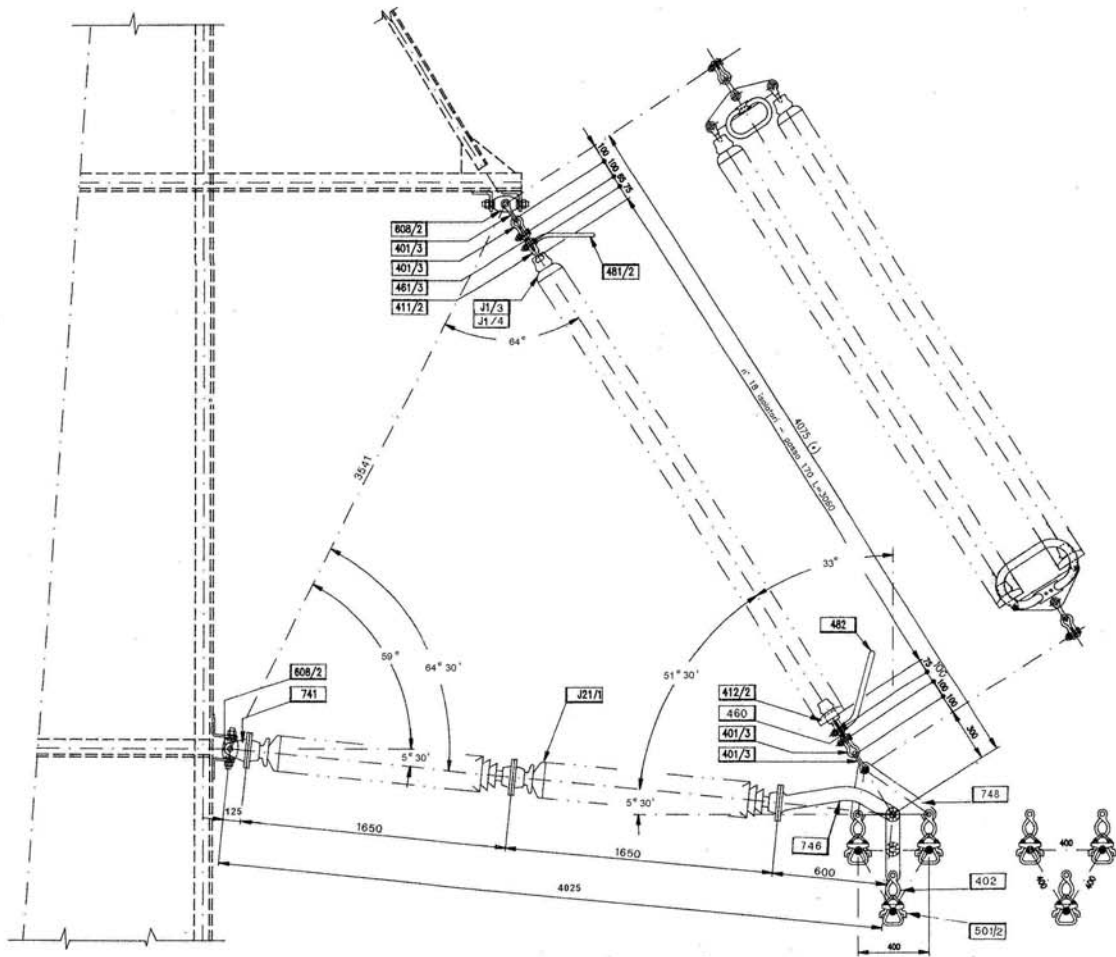
| ISOLATORI | | DIMENSIONI (mm) | | |
|-----------|-------|-----------------|--------|--------|
| NUMERO | PASSO | a | b min. | b max. |
| 2 X 22 | 146 | 3212 | - | - |

- 2) ZONE A INQUINAMENTO PESANTE – (isolatori di tipo antisale J2/2)

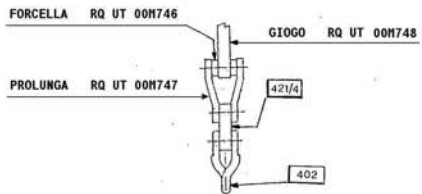
| ISOLATORI | | DIMENSIONI (mm) | | |
|-----------|-------|-----------------|--------|--------|
| NUMERO | PASSO | a | b min. | b max. |
| 2 X 22 | 146 | 3212 | - | - |

- 3) ZONE A INQUINAMENTO ECCEZIONALE – (isolatori di tipo antisale J2/2)

| ISOLATORI | | DIMENSIONI (mm) | | |
|-----------|-------|-----------------|--------|--------|
| NUMERO | PASSO | a | b min. | b max. |
| 2 X 30 | 146 | 4380 | - | - |



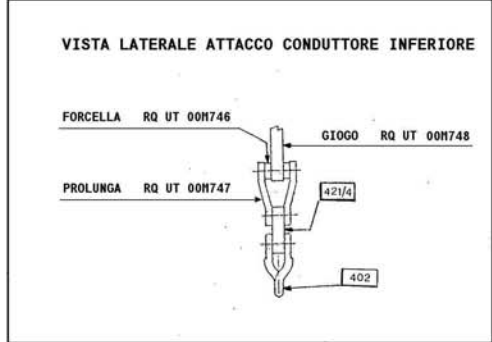
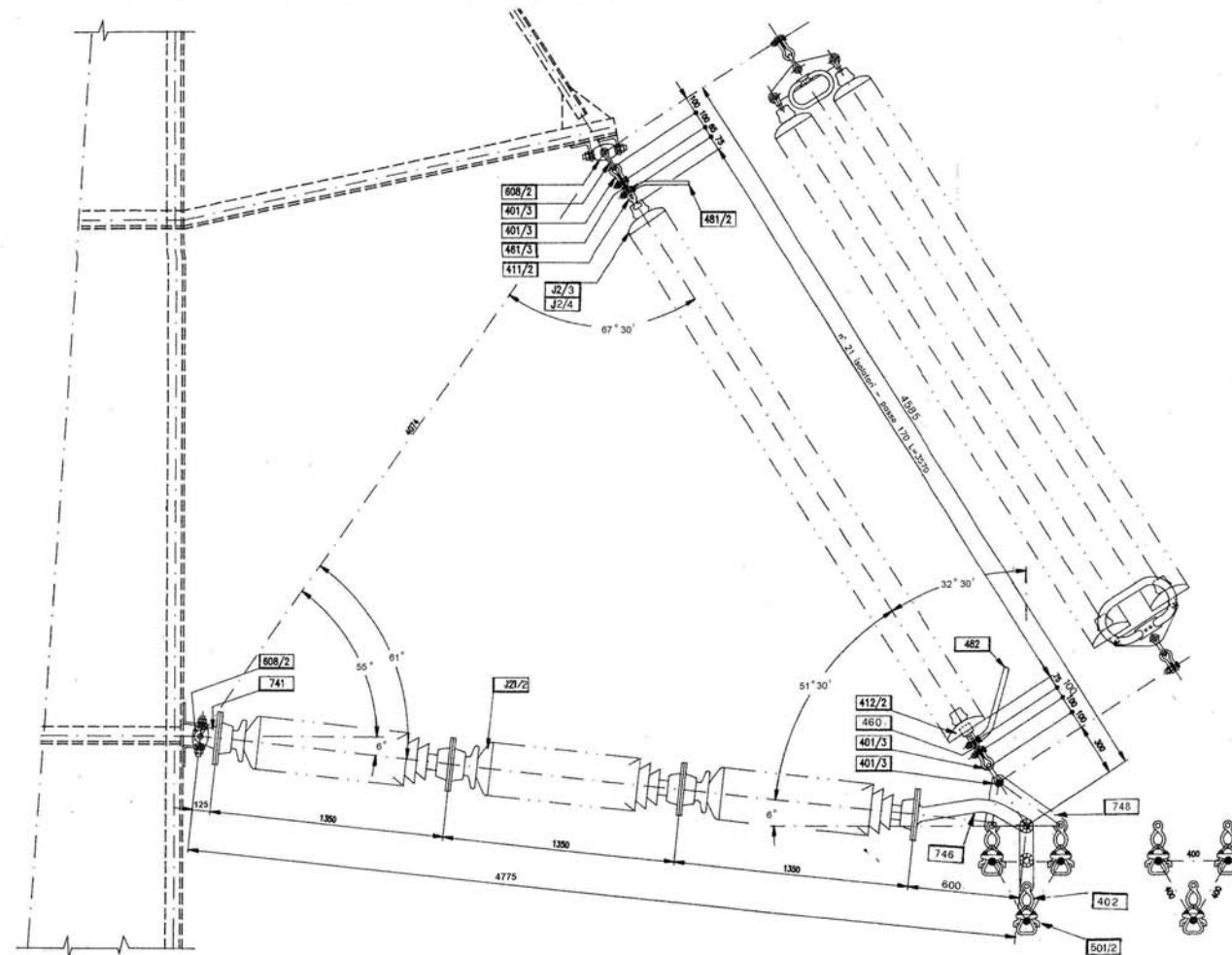
VISTA LATERALE ATTACCO CONDUTTORE INFERIORE



Riferimento : C2

(*) Quota valida per N°18 isolatori J 1/4. Nel caso di impiego in alternativa di 21 isolatori J 1/3 passo 146 , la quota aumenta di 6 mm.

| Funzione/Unità | Elaborato | Verificato | Approvato | Data | Revisione |
|-----------------|-------------------------|------------|------------|------------|-----------|
| | RIS | RIS | RIS | | |
| Nome | A. Posati - C.D'Amorosa | A. Posati | R. Mendina | 19.03.2003 | 00 |
| Firma | | | | | |
| Sostituisce 11: | UE LH90 | | | | |



Riferimento : C2

| Funzione/Unità | Elaborato | Verificato | Approvato | Data | Revisione |
|-----------------|---------------------------|--------------------|--------------------|------------|-----------|
| | RIS | RIS | RIS | | |
| Nome | A. Posati - C. D'Ambrosia | A. Posati | Fl. Rendina | 19.03.2003 | 00 |
| Firma | <i>[Signature]</i> | <i>[Signature]</i> | <i>[Signature]</i> | | |
| Sostituisce 11: | UE LHM1 | | | | |

UNIFICAZIONE

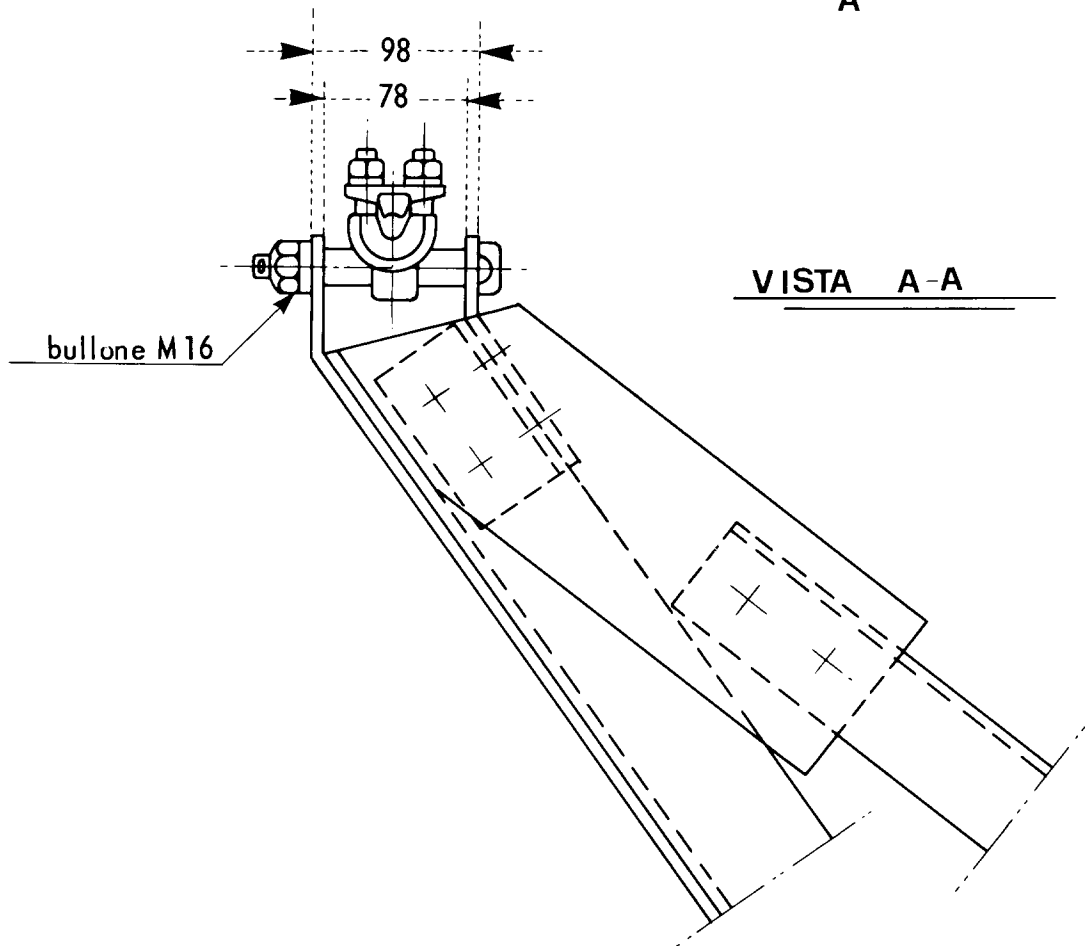
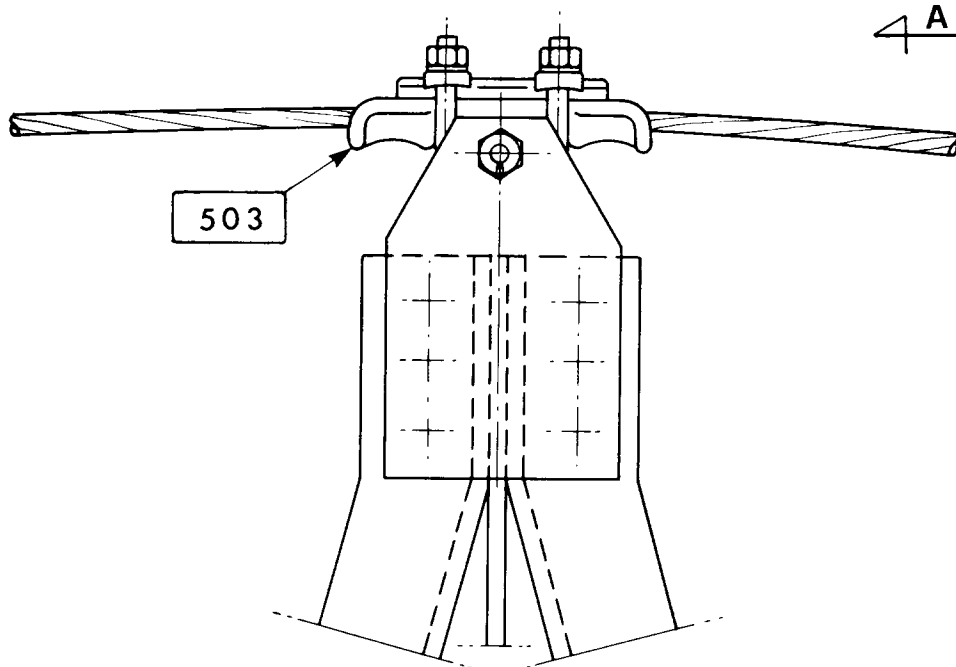
ENEL

LINEE A 380 kV -
ARMAMENTO PER SOSPENSIONE DELLA CORDA DI GUARDIA
IN ACCIAIO O IN ACCIAIO RIVESTITO DI ALLUMINIO
(ALUMOWELD) Ø 11,5

25 XX BC

LM 202

Luglio 1994
Ed. 4 - 1/1



VISTA A-A

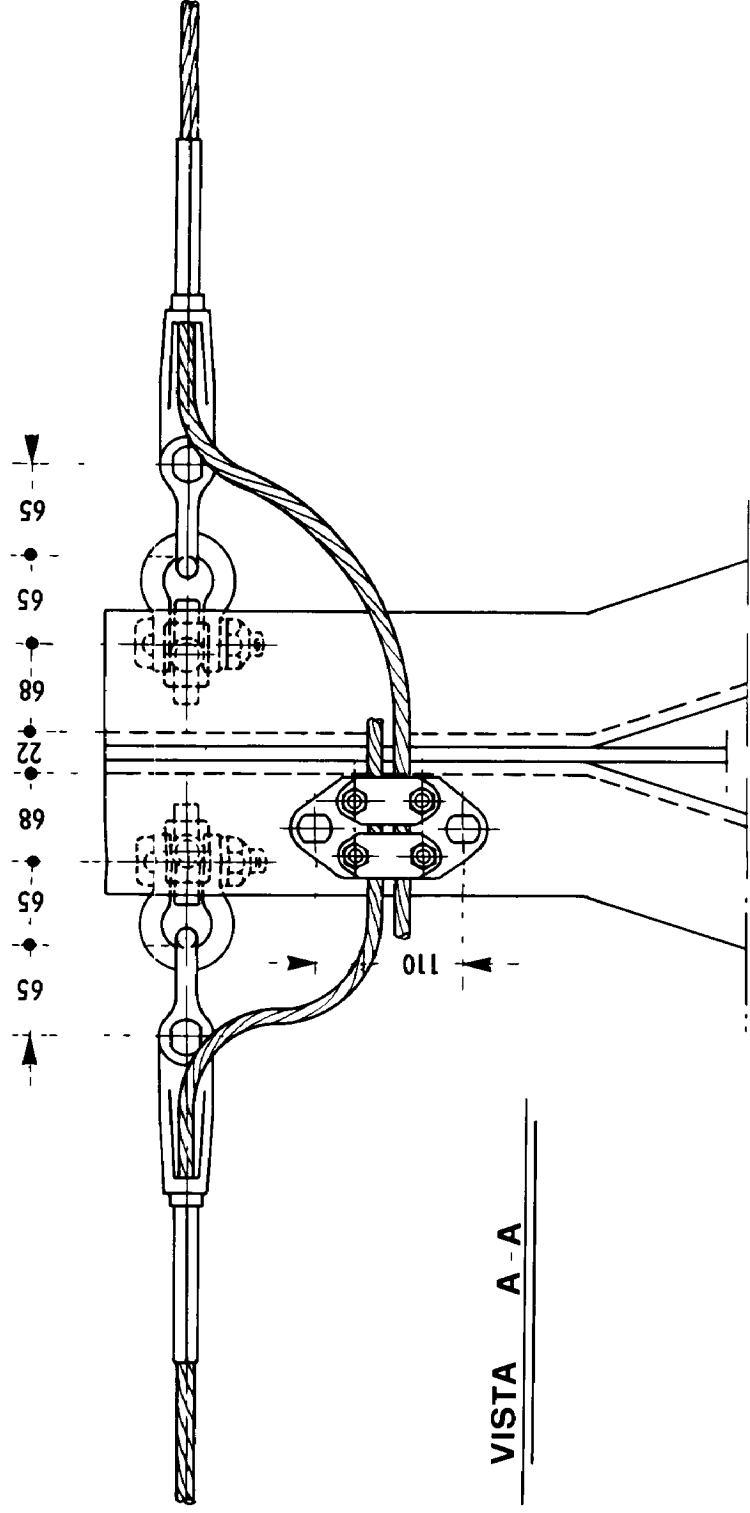
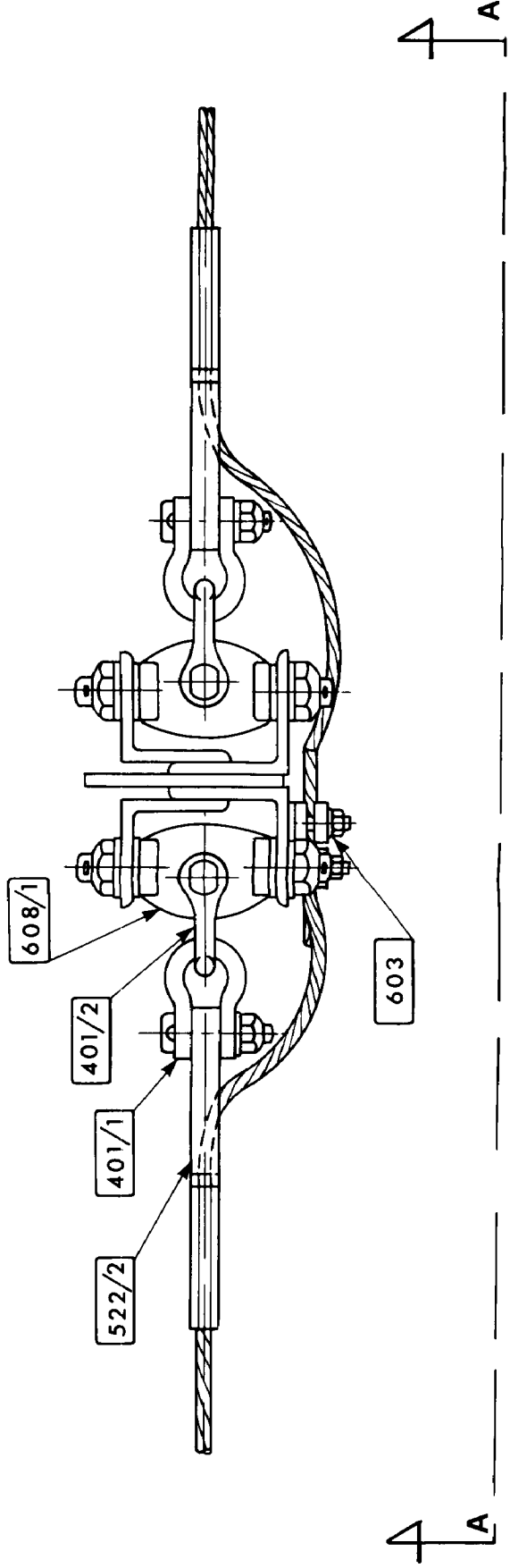
DCO - AITC - UNITA' INGEGNERIA IMPIANTISTICA 2

Riferimenti: C23, C51

25 XX BF
LM 253
 Luglio 1994
 Ed 4 - 1/1

LINEE A 380 KV -
 ARMAMENTO PER AMARRO DELLA CORDA DI GUARDIA
 IN ACCIAIO O IN ACCIAIO RIVESTITO DI ALLUMINIO
 (ALUMOWELD) Ø 11,5

UNIFICAZIONE
ENEL



VISTA A-A

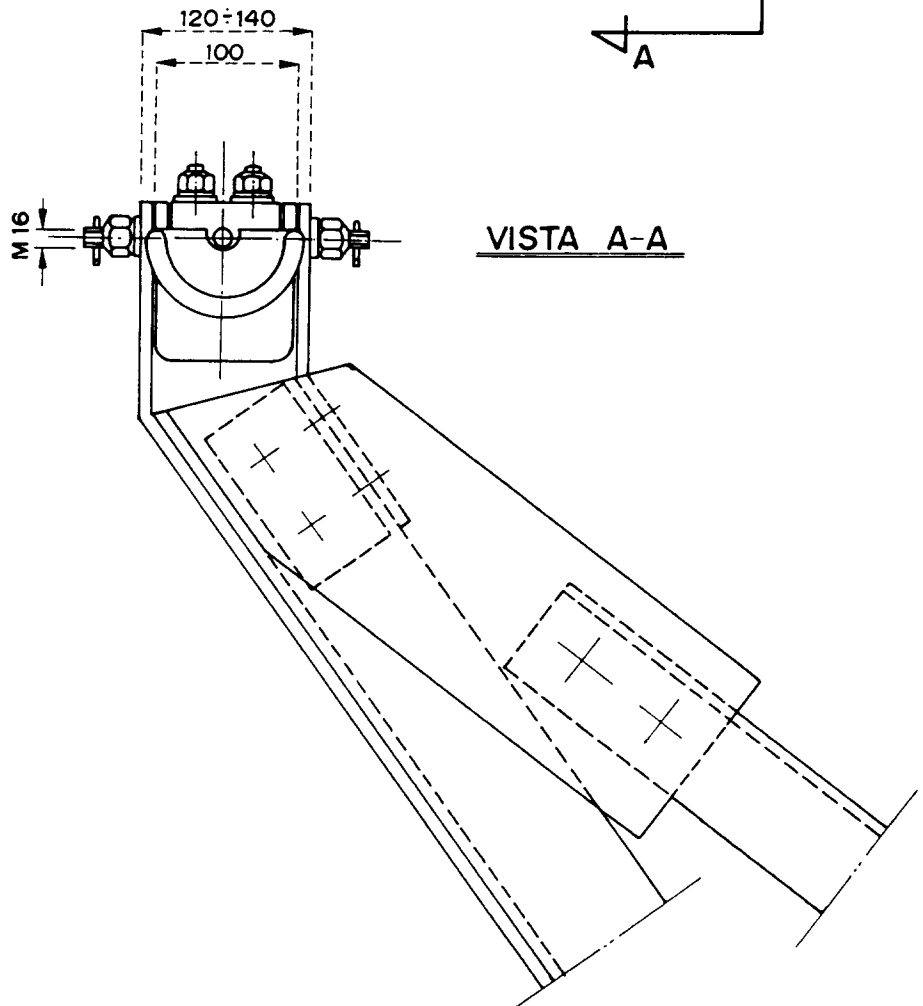
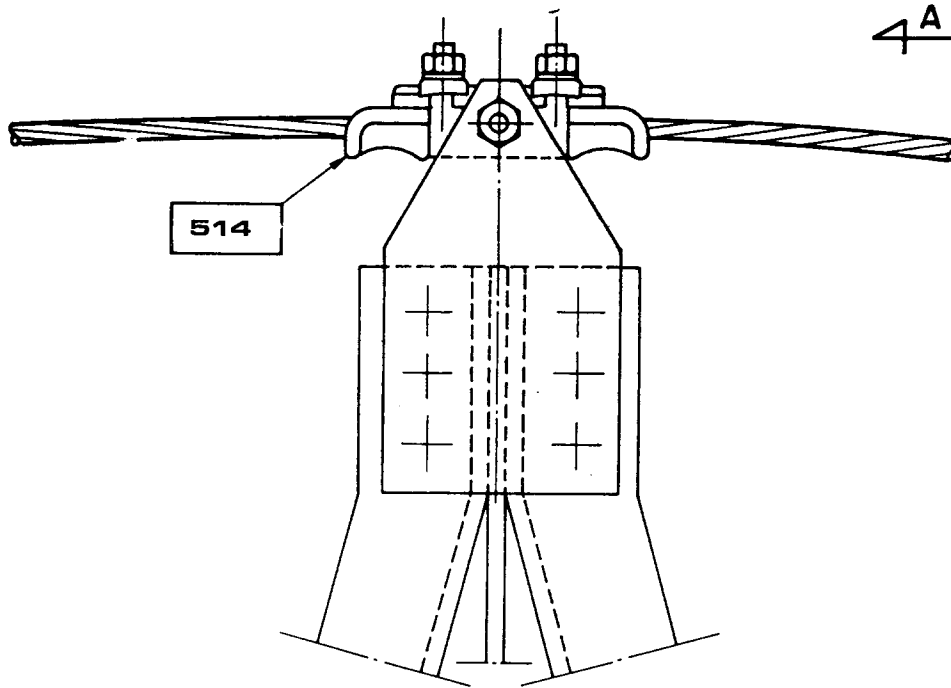
UNIFICAZIONE

ENEL

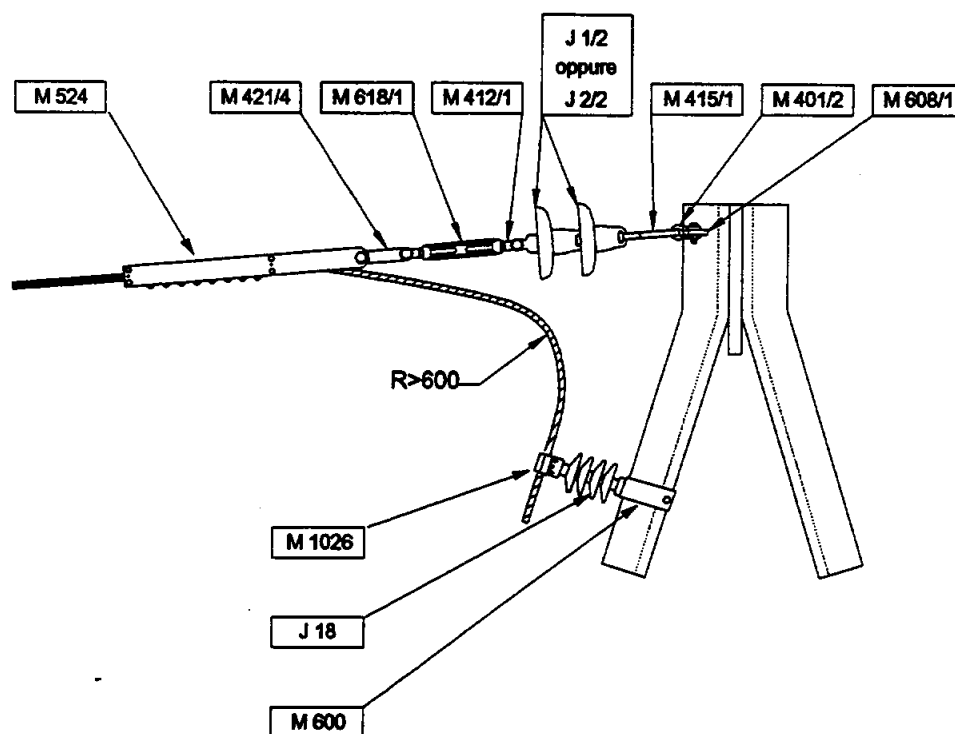
LINEE A 380 kV
ARMAMENTO PER SOSPENSIONE DELLA CORDA DI GUARDIA
INCORPORANTE FIBRE OTTICHE Ø 17,9

LM 212

Gennaio 1994
Ed. 2 - 1/1



DCO ... AITC ... UNITÀ INGEGNERIA IMPIANTISTICA 2



Nota Le quantità dei morsetti unifilari M 1026, degli isolatori J 18 e delle staffe di fissaggio M 600 per la discesa della fune di guardia alla scatola di giunzione devono essere specificate in funzione del tipo ed altezza del sostegno sul quale viene realizzata la discesa isolata.

Riferimento: LC 50

UNIFICAZIONE

ENELLINEE A 380 kV SEMPLICE TERNA AD Y – CONDUTTORI Ø 31,5 TRINATI
SOSTEGNI "L"**LS 1062**Gennaio 1994
Ed. 5 – 1/3

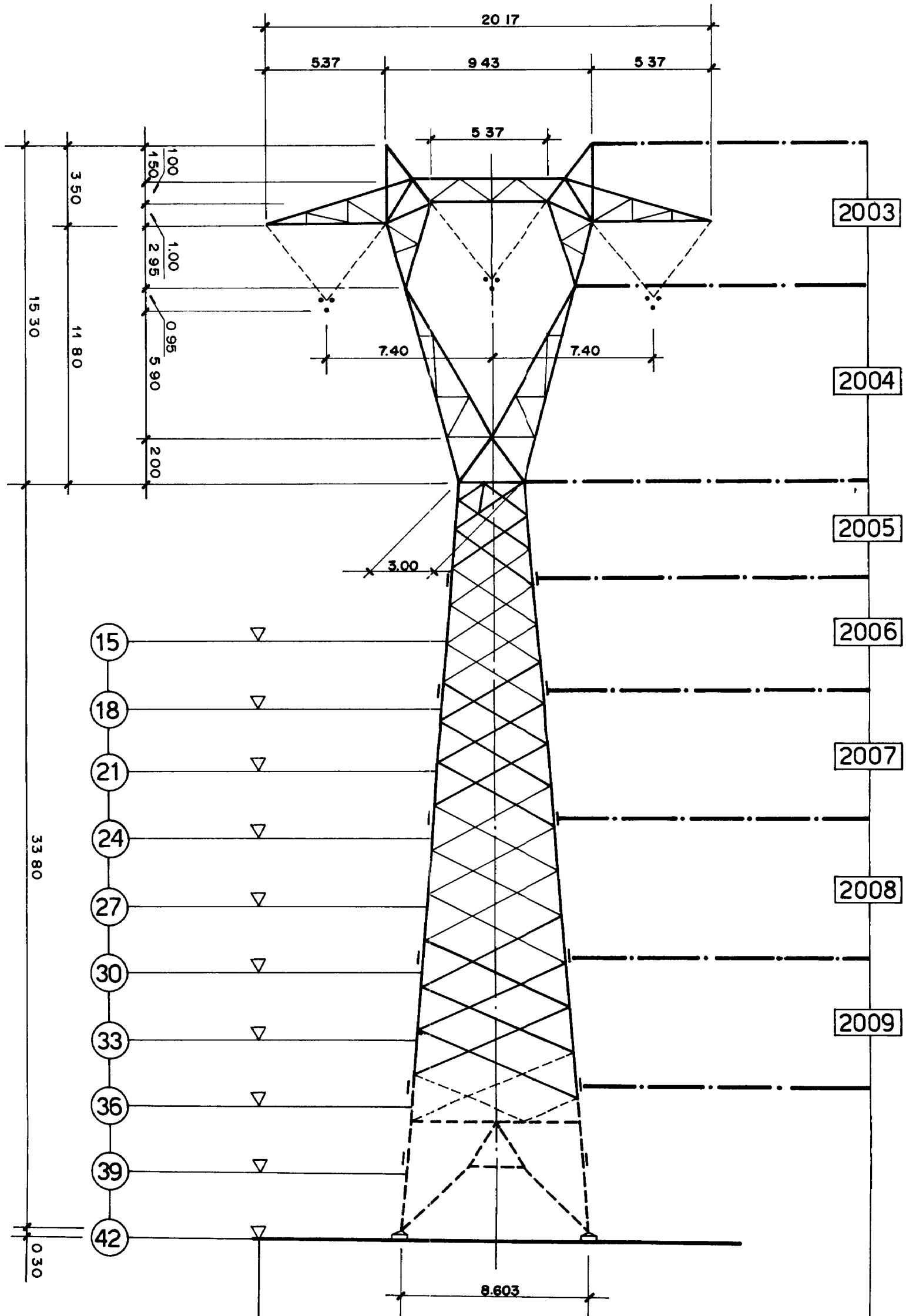
ELEMENTI STRUTTURALI COMPONENTI I SOSTEGNI

| SOSTEGNI | | Mensola | Parte comune | TRONCHI | | | | | Base | Piedi (n. 4 pezzi) |
|-------------------------|---------|---------|--------------|---------|------|------|------|------|------|-----------------------|
| TIPO | RIF. | | | I | II | III | IV | V | | |
| ELEMENTI STRUTTURALI N. | | | | | | | | | | |
| LV 15 | 1062/1 | 2003 | 2004 | - | - | - | - | - | 2010 | 2020 |
| LV 18 | 1062/2 | 2003 | 2004 | 2005 | - | - | - | - | 2011 | 2020 |
| LV 21 | 1062/3 | 2003 | 2004 | 2005 | - | - | - | - | 2012 | 2020 |
| LV 24 | 1062/4 | 2003 | 2004 | 2005 | 2006 | - | - | - | 2013 | 2020 |
| LV 27 | 1062/5 | 2003 | 2004 | 2005 | 2006 | - | - | - | 2014 | 2021 |
| LV 30 | 1062/6 | 2003 | 2004 | 2005 | 2006 | 2007 | - | - | 2015 | 2021 |
| LV 33 | 1062/7 | 2003 | 2004 | 2005 | 2006 | 2007 | - | - | 2016 | 2021 |
| LV 36 | 1062/8 | 2003 | 2004 | 2005 | 2006 | 2007 | 2008 | - | 2017 | 2021 |
| LV 39 | 1062/9 | 2003 | 2004 | 2005 | 2006 | 2007 | 2008 | - | 2018 | 2021 |
| LV 42 | 1062/10 | 2003 | 2004 | 2005 | 2006 | 2007 | 2008 | 2009 | 2019 | 2021 |

Per le fondazioni vedere Tabelle: LF 1005, LF 1025, LF 1045, LF 1065, LF 1085

LF 2005, LF 2025, LF 2045, LF 2065.

VISTA TRASVERSALE



LIVELLI DI TERRA

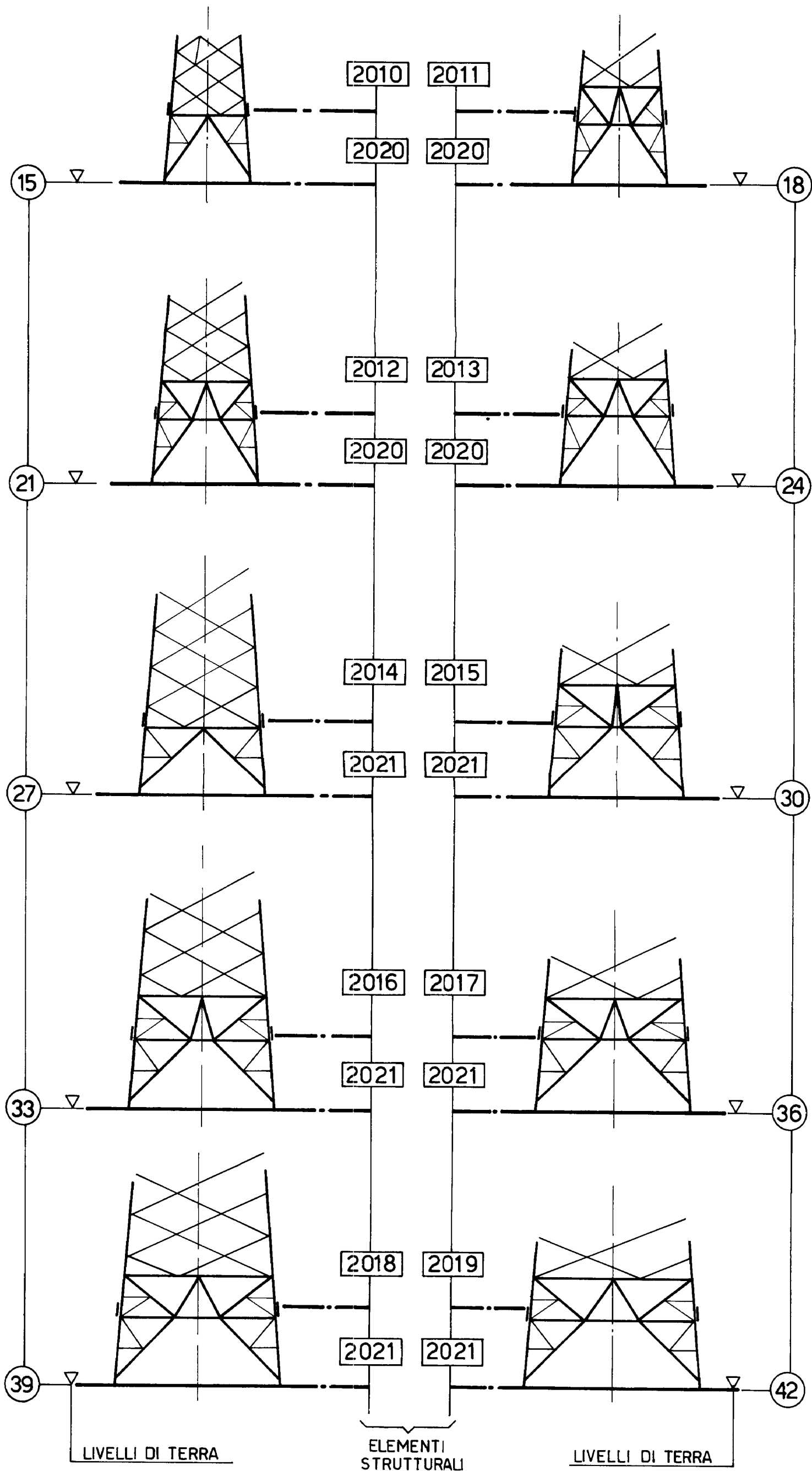
ELEMENTI STRUTTURALI

UNIFICAZIONE
ENEL

LS 1062

Gennaio 1994
Eds. 2/3

BASI



UNIFICAZIONE
ENEL

LS 1062

Gennaio 1994
Ed. 3/3

UNIFICAZIONE

ENELLINEE A 380 KV SEMPLICE TERNA AD Y – CONDUTTORI Ø 31,5 TRINATI
SOSTEGNI "N"**LS 1063**Gennaio 1994
Ed. 6 – 1/5

ELEMENTI STRUTTURALI COMPONENTI I SOSTEGNI

| SOSTEGNI | | Mensola | Parte comune | TRONCHI | | | | | Base | Piedi (n. 4 pezzi) |
|-------------------------|---------|---------|--------------|---------|------|------|------|------|------|-----------------------|
| TIPO | RIF. | | | I | II | III | IV | V | | |
| ELEMENTI STRUTTURALI N. | | | | | | | | | | |
| NV 15 | 1063/1 | 2024 | 2025 | – | – | – | – | – | 2033 | 2043 |
| NV 18 | 1063/2 | 2024 | 2025 | 2028 | – | – | – | – | 2034 | 2043 |
| NV 21 | 1063/3 | 2024 | 2025 | 2028 | – | – | – | – | 2035 | 2043 |
| NV 24 | 1063/4 | 2024 | 2025 | 2028 | 2029 | – | – | – | 2036 | 2043 |
| NV 27 | 1063/5 | 2024 | 2025 | 2028 | 2029 | – | – | – | 2037 | 2044 |
| NV 30 | 1063/6 | 2024 | 2025 | 2028 | 2029 | 2030 | – | – | 2038 | 2044 |
| NV 33 | 1063/7 | 2024 | 2025 | 2028 | 2029 | 2030 | – | – | 2039 | 2044 |
| NV 36 | 1063/8 | 2024 | 2025 | 2028 | 2029 | 2030 | 2031 | – | 2040 | 2044 |
| NV 39 | 1063/9 | 2024 | 2025 | 2028 | 2029 | 2030 | 2031 | – | 2041 | 2044 |
| NV 42 | 1063/10 | 2024 | 2025 | 2028 | 2029 | 2030 | 2031 | 2032 | 2042 | 2044 |

Per le fondazioni vedere Tabelle: LF 1005, LF 1025, LF 1045, LF 1065, LF 1085

LF 2005, LF 2025, LF 2045, LF 2065.

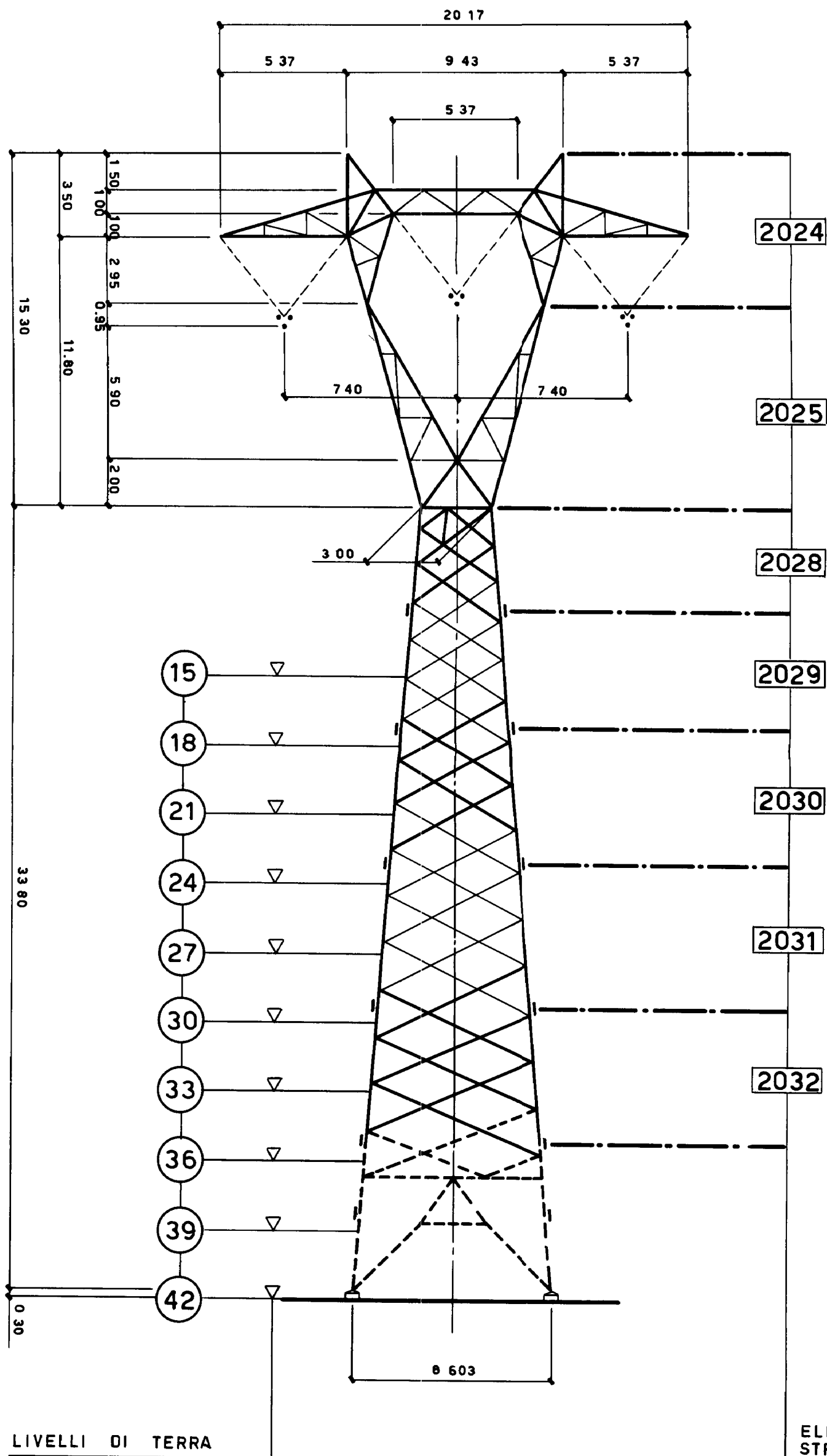
ELEMENTI STRUTTURALI COMPONENTI I SOSTEGNI

| SOSTEGNI | | Mensola | Parte comune | TRONCHI | | | | | Base | Piedi (n. 4 pezzi) |
|-------------------------|---------|---------|--------------|---------|------|------|------|------|------|-----------------------|
| TIPO | RIF. | | | I | II | III | IV | V | | |
| ELEMENTI STRUTTURALI N. | | | | | | | | | | |
| NT 12 | 1063/21 | 2027 | | - | - | - | - | - | 2132 | 2043 |
| NT 15 | 1063/22 | 2027 | | 2131 | - | - | - | - | 2034 | 2043 |
| NT 18 | 1063/23 | 2027 | | 2131 | - | - | - | - | 2035 | 2043 |
| NT 21 | 1063/24 | 2027 | | 2131 | 2029 | - | - | - | 2036 | 2043 |
| NT 24 | 1063/25 | 2027 | | 2131 | 2029 | - | - | - | 2037 | 2141 |
| NT 27 | 1063/26 | 2027 | | 2131 | 2029 | 2030 | - | - | 2038 | 2141 |
| NT 30 | 1063/27 | 2027 | | 2131 | 2029 | 2030 | - | - | 2039 | 2141 |
| NT 33 | 1063/28 | 2027 | | 2131 | 2029 | 2030 | 2031 | - | 2040 | 2141 |
| NT 36 | 1063/29 | 2027 | | 2131 | 2029 | 2030 | 2031 | - | 2041 | 2141 |
| NT 39 | 1063/30 | 2027 | | 2131 | 2029 | 2030 | 2031 | 2032 | 2042 | 2141 |

Per le fondazioni vedere Tabelle: LF 1005, LF 1025, LF 1045, LF 1065, LF 1085

LF 2005, LF 2025, LF 2045, LF 2065.

VISTA TRASVERSALE



LIVELLI DI TERRA

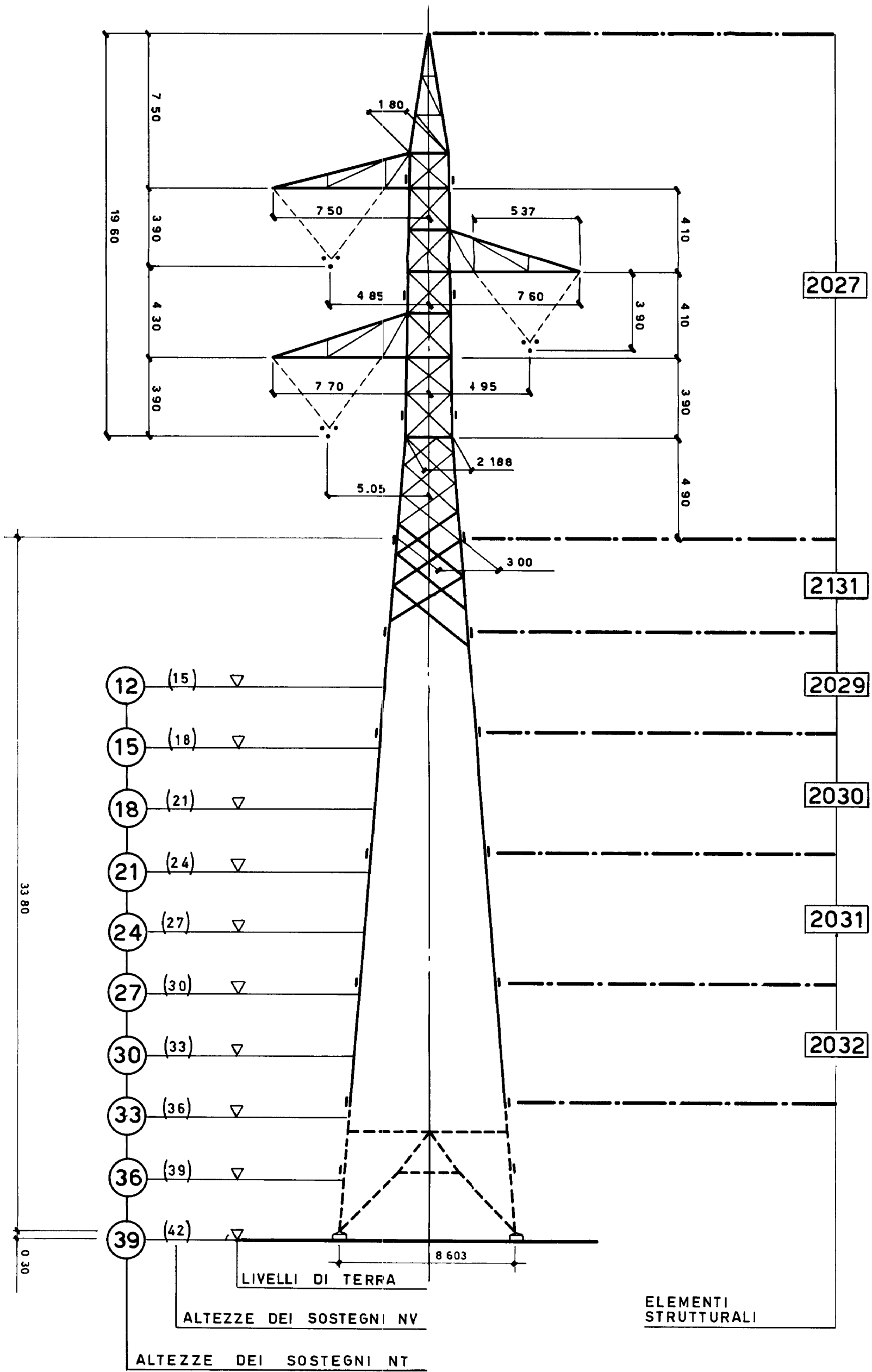
ELEMENTI STRUTTURALI

UNIFICAZIONE
ENEL

Gennaio 1994
Ed 6 3/5

LS 1063

VISTA TRASVERSALE

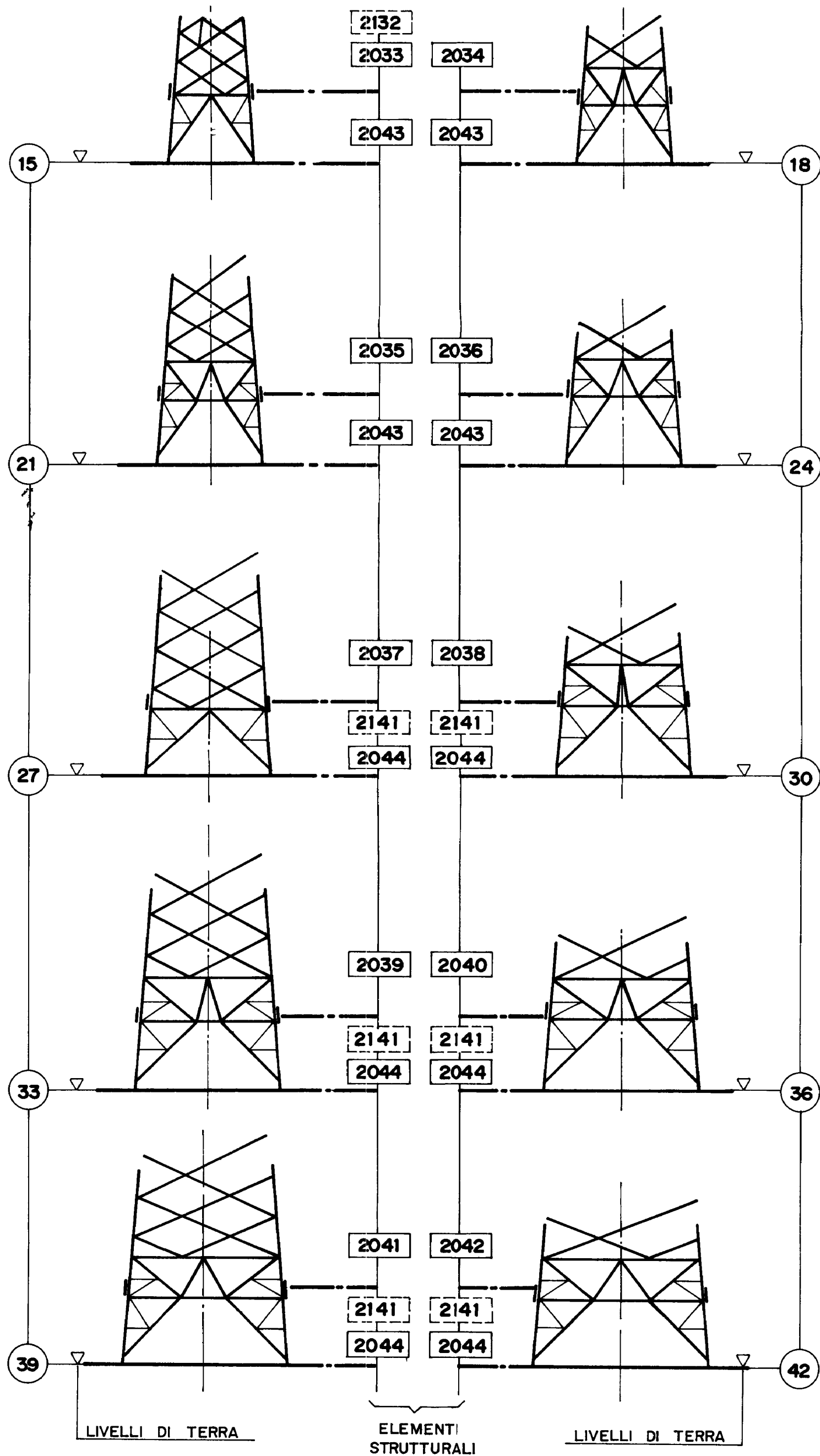


UNIFICAZIONE
ENEL

LS 1063

Gennaio 1994
Ed. 6-4/5

BASI



UNIFICAZIONE
ENEL

LS 1063

Gennaio 1994
Ed. 6-5/5

UNIFICAZIONE

ENELLINEE A 380 kV SEMPLICE TERNA AD Y – CONDUTTORI Ø 31,5 TRINATI
SOSTEGNI “V”**LS 1066**Gennaio 1994
Ed. 6 – 1/14**ELEMENTI STRUTTURALI COMPONENTI I SOSTEGNI**

| SOSTEGNI | | Mensola | Parte comune | TRONCHI | | | | Base | Piedi (n. 4 pezzi) |
|-------------------------|---------|---------|--------------|---------|------|------|------|------|-----------------------|
| TIPO | RIF. | | | I | II | III | IV | | |
| ELEMENTI STRUTTURALI N. | | | | | | | | | |
| VV 15 | 1066/1 | 2094 | 2096 | – | – | – | – | 2101 | 2111 |
| VV 18 | 1066/2 | 2094 | 2096 | – | – | – | – | 2102 | 2111 |
| VV 21 | 1066/3 | 2094 | 2096 | – | – | – | – | 2103 | 2111 |
| VV 24 | 1066/4 | 2094 | 2096 | 2097 | – | – | – | 2104 | 2111 |
| VV 27 | 1066/5 | 2094 | 2096 | 2097 | – | – | – | 2105 | 2112 |
| VV 30 | 1066/6 | 2094 | 2096 | 2097 | 2098 | – | – | 2106 | 2112 |
| VV 33 | 1066/7 | 2094 | 2096 | 2097 | 2098 | – | – | 2107 | 2112 |
| VV 36 | 1066/8 | 2094 | 2096 | 2097 | 2098 | 2099 | – | 2108 | 2112 |
| VV 39 | 1066/9 | 2094 | 2096 | 2097 | 2098 | 2099 | – | 2109 | 2112 |
| VV 42 | 1066/10 | 2094 | 2096 | 2097 | 2098 | 2099 | 2100 | 2110 | 2112 |

Per le fondazioni vedere Tabelle: LF 1005, LF 1025, LF 1045, LF 1065, LF 1085

LF 2005, LF 2025, LF 2045, LF 2065.

ELEMENTI STRUTTURALI COMPONENTI I SOSTEGNI

| SOSTEGNI | | Mensola | Parte comune | TRONCHI | | | | | | Base | Piedi (n. 4 pezzi) |
|--------------------------------|---------|---------|--------------|---------|------|------|------|------|------|------|-----------------------|
| TIPO | RIF. | | | I | II | III | IV | V | VI | | |
| ELEMENTI STRUTTURALI N. | | | | | | | | | | | |
| VV 45 | 1066/11 | 2094 | 2096 | 2097 | 2098 | 2099 | 2100 | - | - | 2136 | 2140 |
| VV 48 | 1066/12 | 2094 | 2096 | 2097 | 2098 | 2099 | 2100 | 2134 | - | 2137 | 2140 |
| VV 51 | 1066/13 | 2094 | 2096 | 2097 | 2098 | 2099 | 2100 | 2134 | - | 2138 | 2140 |
| VV 54 | 1066/14 | 2094 | 2096 | 2097 | 2098 | 2099 | 2100 | 2134 | 2135 | 2139 | 2140 |
| | | | | | | | | | | | |
| | | | | | | | | | | | |
| | | | | | | | | | | | |
| | | | | | | | | | | | |
| | | | | | | | | | | | |
| | | | | | | | | | | | |

DCO - AITC - UNITÀ INGEGNERIA IMPIANTISTICA 2

Per le fondazioni vedere Tabelle: LF 1005, LF 1025, LF 1045, LF 1065, LF 1085

LF 2005, LF 2025, LF 2045, LF 2065.

ELEMENTI STRUTTURALI COMPONENTI I SOSTEGNI

| SOSTEGNI | | Mensola | Parte comune | TRONCHI | | | | Base | Piedi (n. 4 pezzi) |
|-------------------------|-----------|---------|--------------|---------|------|------|------|------|-----------------------|
| TIPO | RIF. | | | I | II | III | IV | | |
| ELEMENTI STRUTTURALI N. | | | | | | | | | |
| VL 15 | 1066 / 21 | 2095 | 2096 | - | - | - | - | 2101 | 2111 |
| VL 18 | 1066 / 22 | 2095 | 2096 | - | - | - | - | 2102 | 2111 |
| VL 21 | 1066 / 23 | 2095 | 2096 | - | - | - | - | 2103 | 2111 |
| VL 24 | 1066 / 24 | 2095 | 2096 | 2097 | - | - | - | 2104 | 2111 |
| VL 27 | 1066 / 25 | 2095 | 2096 | 2097 | - | - | - | 2105 | 2112 |
| VL 30 | 1066 / 26 | 2095 | 2096 | 2097 | 2098 | - | - | 2106 | 2112 |
| VL 33 | 1066 / 27 | 2095 | 2096 | 2097 | 2098 | - | - | 2107 | 2112 |
| VL 36 | 1066 / 28 | 2095 | 2096 | 2097 | 2098 | 2099 | - | 2108 | 2112 |
| VL 39 | 1066 / 29 | 2095 | 2096 | 2097 | 2098 | 2099 | - | 2109 | 2112 |
| VL 42 | 1066 / 30 | 2095 | 2096 | 2097 | 2098 | 2099 | 2100 | 2110 | 2112 |

DCO - AITC - UNITÀ INGEGNERIA IMPIANTISTICA 2

Per le fondazioni vedere Tabelle: LF 1005, LF 1025, LF 1045, LF 1065, LF 1085
LF 2005, LF 2025, LF 2045, LF 2065.

UNIFICAZIONE

ENEL**LS 1066**Gennaio 1994
Ed. 6 - 4/14**ELEMENTI STRUTTURALI COMPONENTI I SOSTEGNI**

| SOSTEGNI | | Mensola | Parte comune | TRONCHI | | | | | | Base | Piedi (n. 4 pezzi) |
|-------------------------|---------|---------|--------------|---------|------|------|------|------|------|------|-----------------------|
| TIPO | RIF. | | | I | II | III | IV | V | VI | | |
| ELEMENTI STRUTTURALI N. | | | | | | | | | | | |
| VL 45 | 1066/31 | 2095 | 2096 | 2097 | 2098 | 2099 | 2100 | - | - | 2136 | 2140 |
| VL 48 | 1066/32 | 2095 | 2096 | 2097 | 2098 | 2099 | 2100 | 2134 | - | 2137 | 2140 |
| VL 51 | 1066/33 | 2095 | 2096 | 2097 | 2098 | 2099 | 2100 | 2134 | - | 2138 | 2140 |
| VL 54 | 1066/34 | 2095 | 2096 | 2097 | 2098 | 2099 | 2100 | 2134 | 2135 | 2139 | 2140 |
| | | | | | | | | | | | |
| | | | | | | | | | | | |
| | | | | | | | | | | | |
| | | | | | | | | | | | |
| | | | | | | | | | | | |
| | | | | | | | | | | | |

Per le fondazioni vedere Tabelle: LF 1005, LF 1025, LF 1045, LF 1065, LF 1085

LF 2005, LF 2025, LF 2045, LF 2065.

ELEMENTI STRUTTURALI COMPONENTI I SOSTEGNI

| SOSTEGNI | | Mensola | Parte comune | TRONCHI | | | | Base | Piedi (n. 4 pezzi) |
|-------------------------|-----------|---------|--------------|---------|------|------|------|------|-----------------------|
| TIPO | RIF. | | | I | II | III | IV | | |
| ELEMENTI STRUTTURALI N. | | | | | | | | | |
| VA 18 | 1066 / 41 | 2091 | 2096 | - | - | - | - | 2101 | 2111 |
| VA 21 | 1066 / 42 | 2091 | 2096 | - | - | - | - | 2102 | 2111 |
| VA 24 | 1066 / 43 | 2091 | 2096 | - | - | - | - | 2103 | 2111 |
| VA 27 | 1066 / 44 | 2091 | 2096 | 2097 | - | - | - | 2104 | 2111 |
| VA 30 | 1066 / 45 | 2091 | 2096 | 2097 | - | - | - | 2105 | 2112 |
| VA 33 | 1066 / 46 | 2091 | 2096 | 2097 | 2098 | - | - | 2106 | 2112 |
| VA 36 | 1066 / 47 | 2091 | 2096 | 2097 | 2098 | - | - | 2107 | 2112 |
| VA 39 | 1066 / 48 | 2091 | 2096 | 2097 | 2098 | 2099 | - | 2108 | 2112 |
| VA 42 | 1066 / 49 | 2091 | 2096 | 2097 | 2098 | 2099 | - | 2109 | 2112 |
| VA 45 | 1066 / 50 | 2091 | 2096 | 2097 | 2098 | 2099 | 2100 | 2110 | 2112 |

Per le fondazioni vedere Tabelle: LF 1005, LF 1025, LF 1045, LF 1065, LF 1085

LF 2005, LF 2025, LF 2045, LF 2065.

UNIFICAZIONE

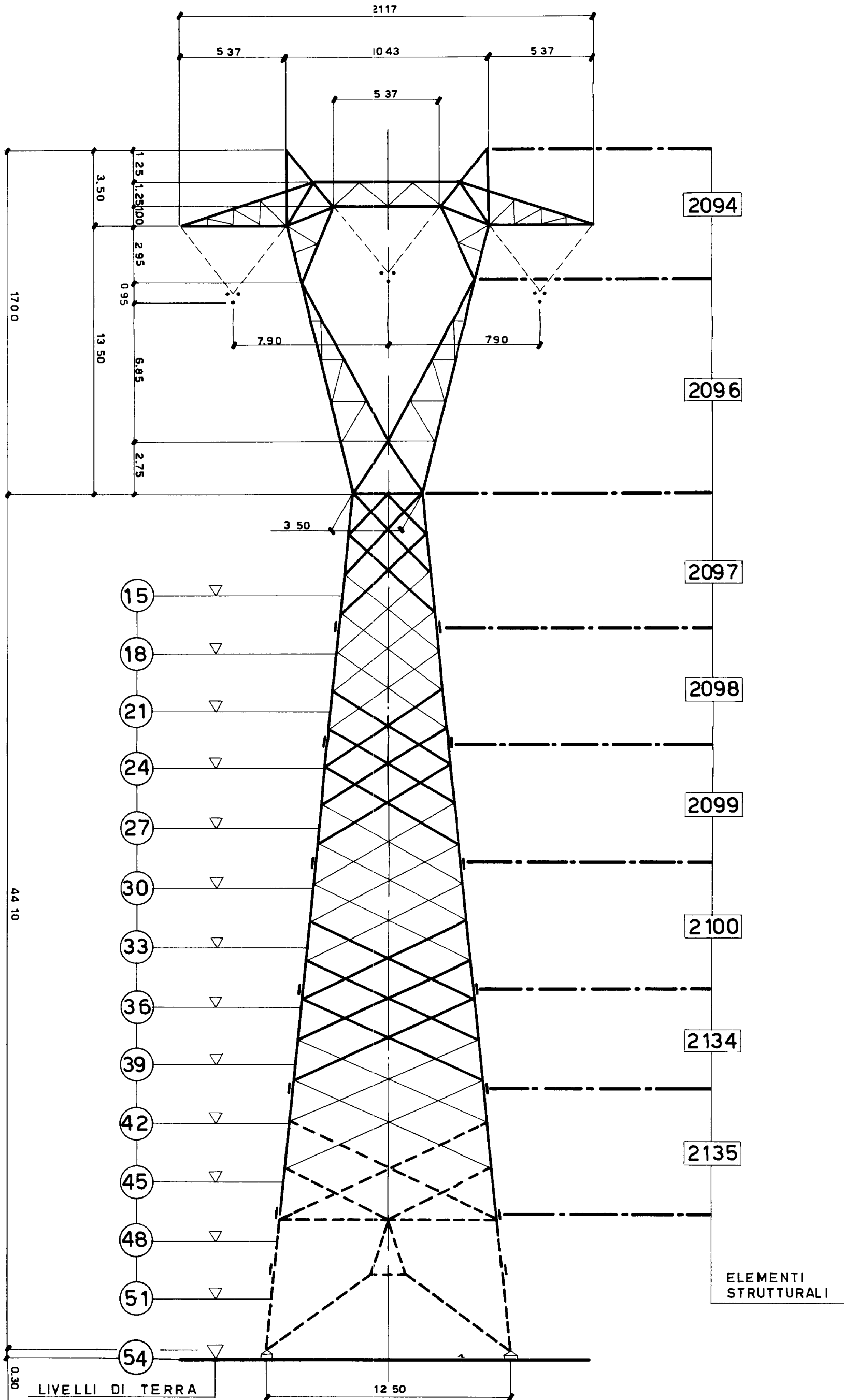
ENEL**LS 1066**Gennaio 1994
Ed. 6 - 6/14**ELEMENTI STRUTTURALI COMPONENTI I SOSTEGNI**

| SOSTEGNI | | Mensola | Parte comune | TRONCHI | | | | | | Base | Piedi (n. 4 pezzi) |
|-------------------------|---------|---------|--------------|---------|------|------|------|------|------|------|--------------------------|
| TIPO | RIF. | | | I | II | III | IV | V | VI | | |
| ELEMENTI STRUTTURALI N. | | | | | | | | | | | |
| VA 48 | 1066/51 | 2091 | 2096 | 2097 | 2098 | 2099 | 2100 | - | - | 2136 | 2140 |
| VA 51 | 1066/52 | 2091 | 2096 | 2097 | 2098 | 2099 | 2100 | 2134 | - | 2137 | 2140 |
| VA 54 | 1066/53 | 2091 | 2096 | 2097 | 2098 | 2099 | 2100 | 2134 | - | 2138 | 2140 |
| VA 57 | 1066/54 | 2091 | 2096 | 2097 | 2098 | 2099 | 2100 | 2134 | 2135 | 2139 | 2140 |
| | | | | | | | | | | | |
| | | | | | | | | | | | |
| | | | | | | | | | | | |
| | | | | | | | | | | | |
| | | | | | | | | | | | |
| | | | | | | | | | | | |

Per le fondazioni vedere Tabelle: LF 1005, LF 1025, LF 1045, LF 1065, LF 1085

LF 2005, LF 2025, LF 2045, LF 2065.

VISTA TRASVERSALE

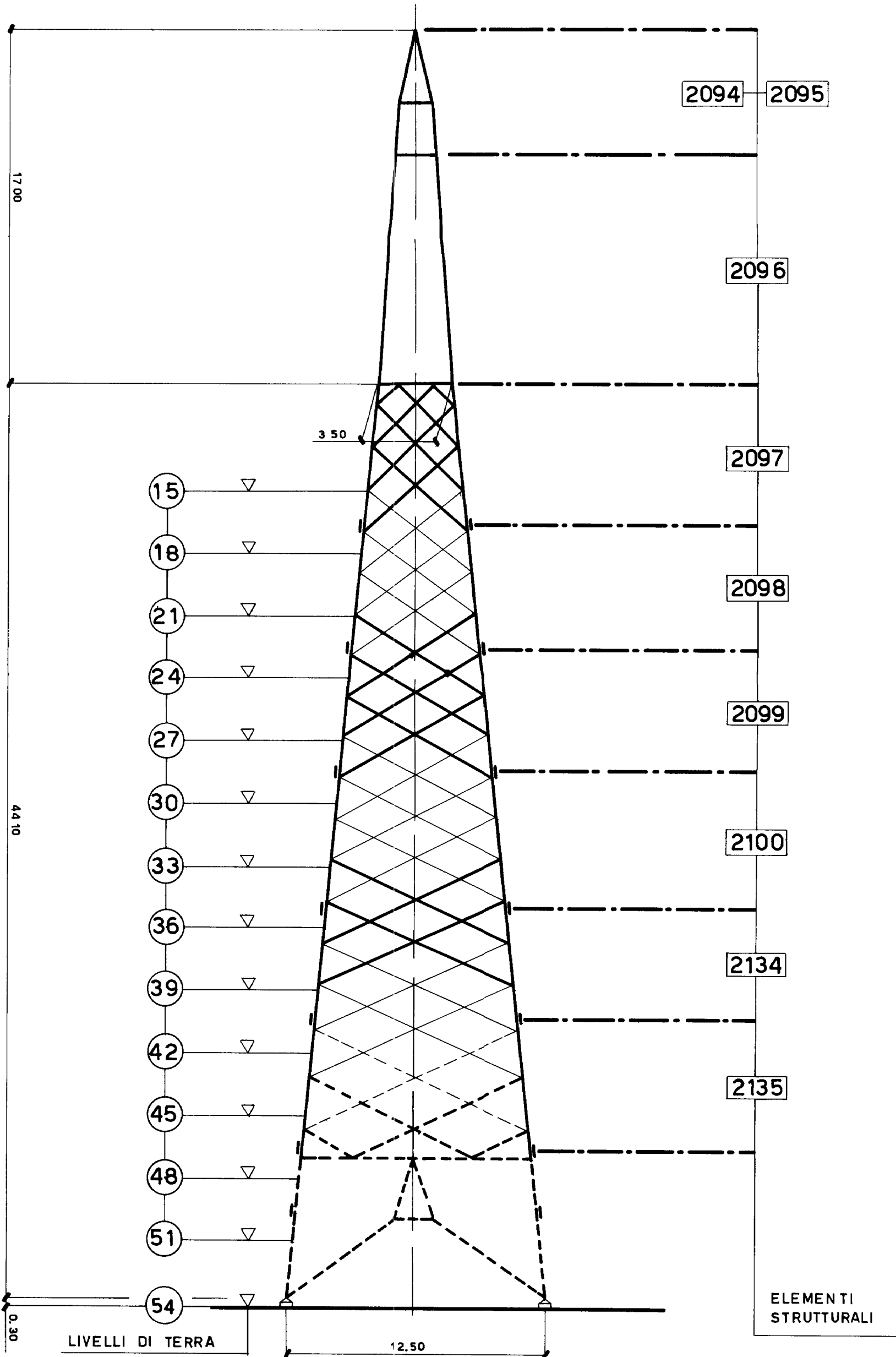


UNIFICAZIONE
ENEL

LS 1066

Gennaio 1994
Ed. 6-7/14

VISTA LONGITUDINALE



UNIFICAZIONE
ENEL

Gennaio 1994
Ed.6-8/14

LS 1066

ELEMENTI
STRUTTURALI

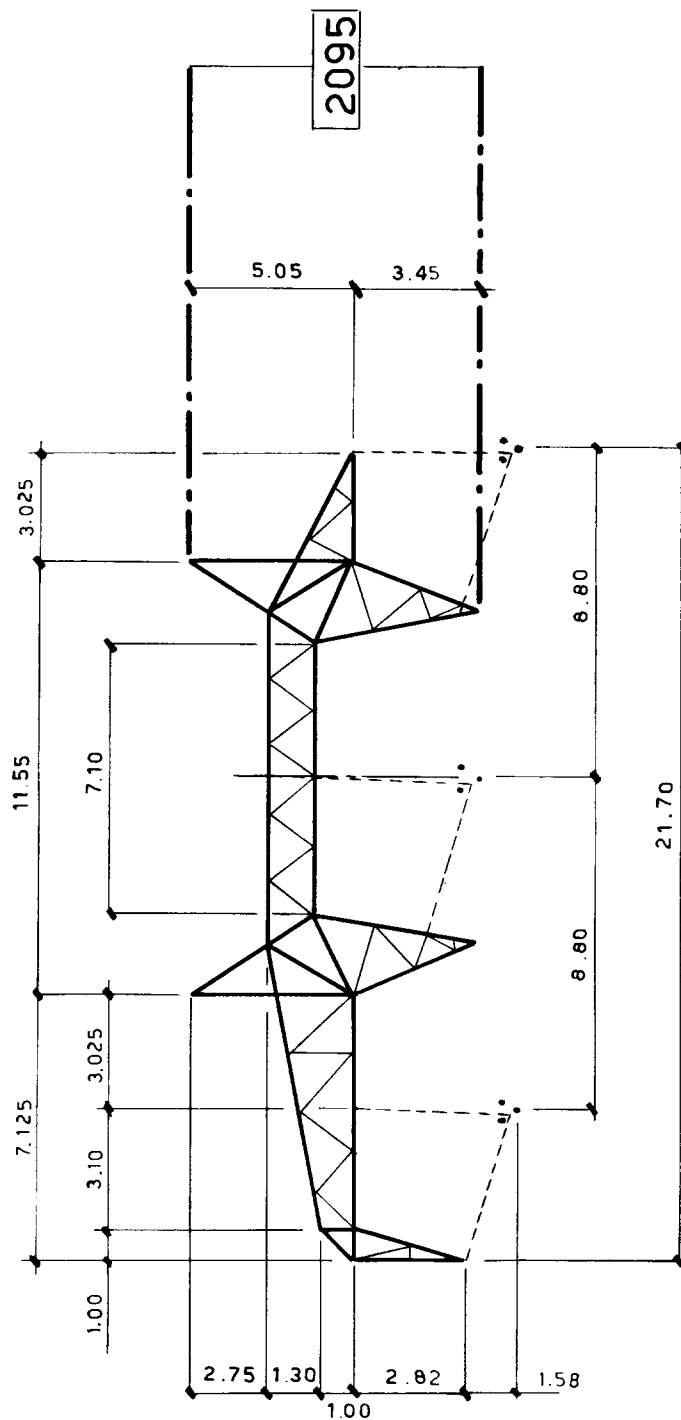
UNIFICAZIONE

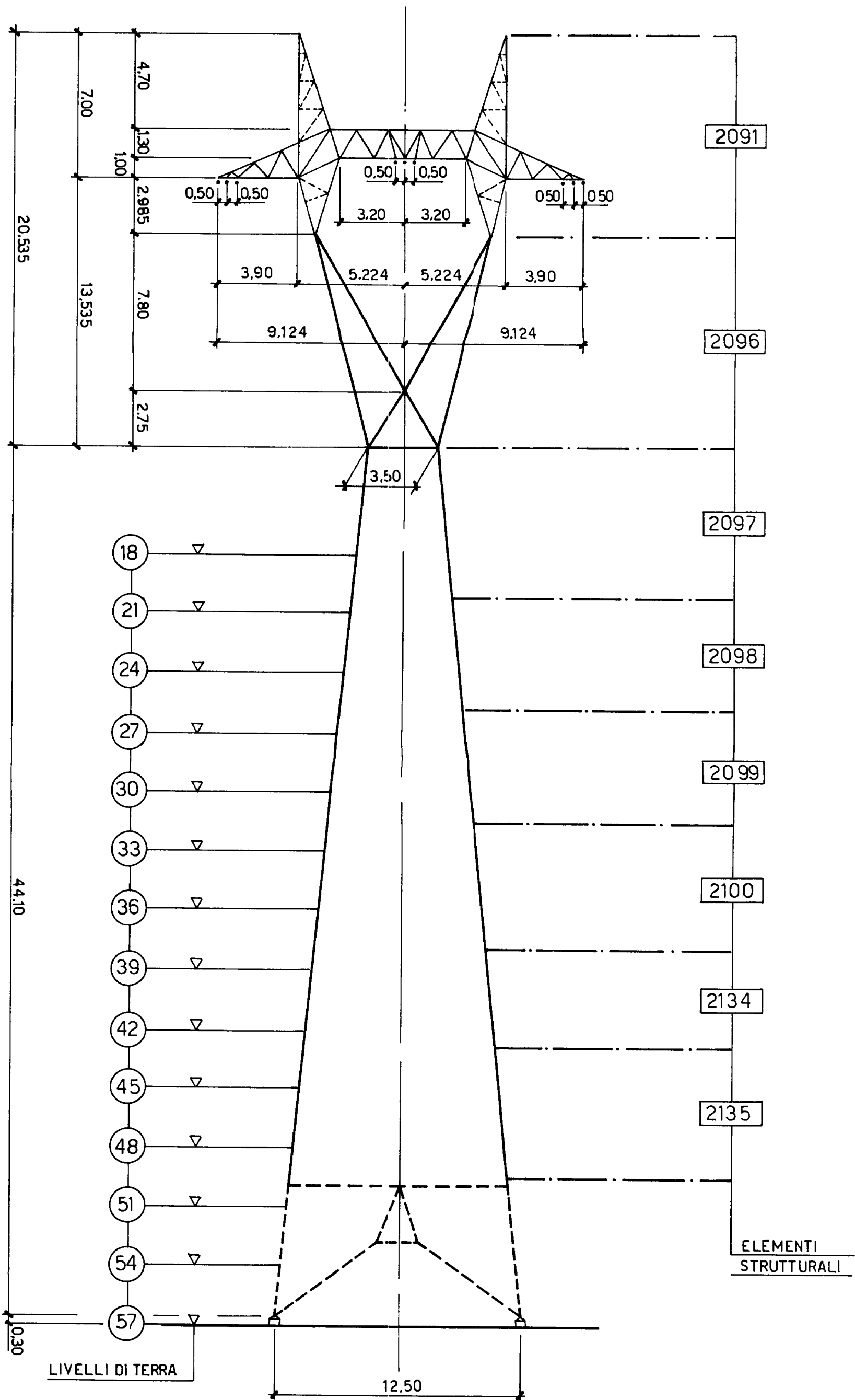
ENEL

LS 1066

Gennaio 1994
Ed.6- 9/14

DCO - AITC - UNITÀ INGEGNERIA IMPIANTISTICA 2





UNIFICAZIONE
ENEL

LS 1066

Gennaio 1994
Ed. 6-10/14

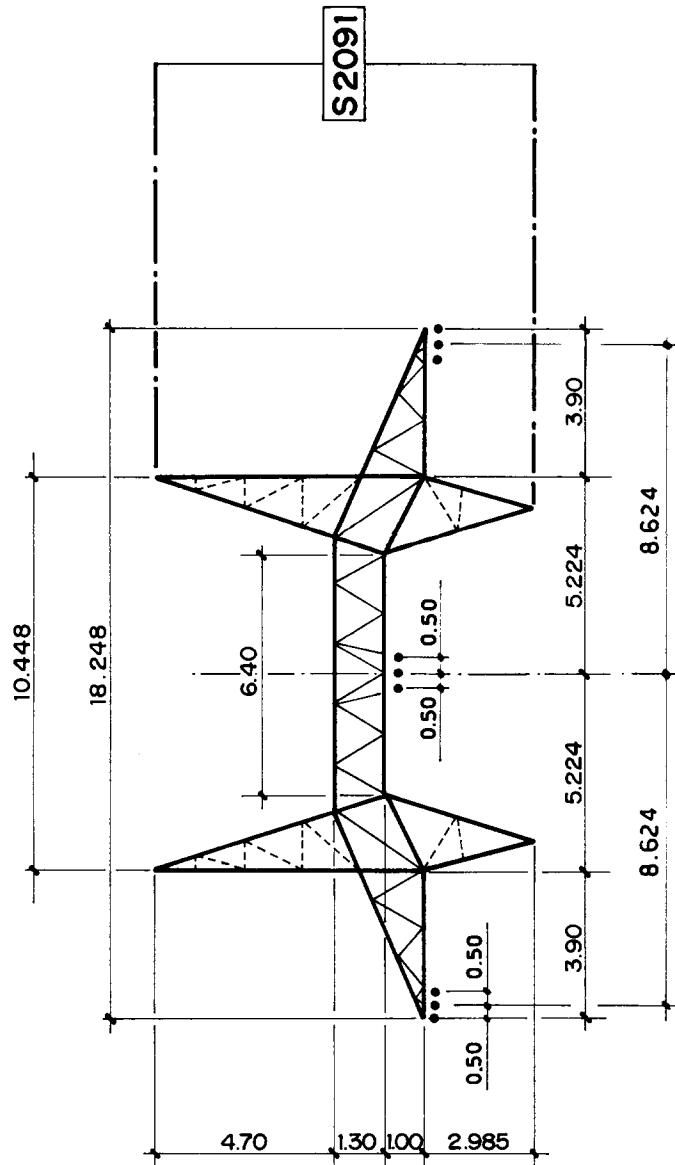
UNIFICAZIONE

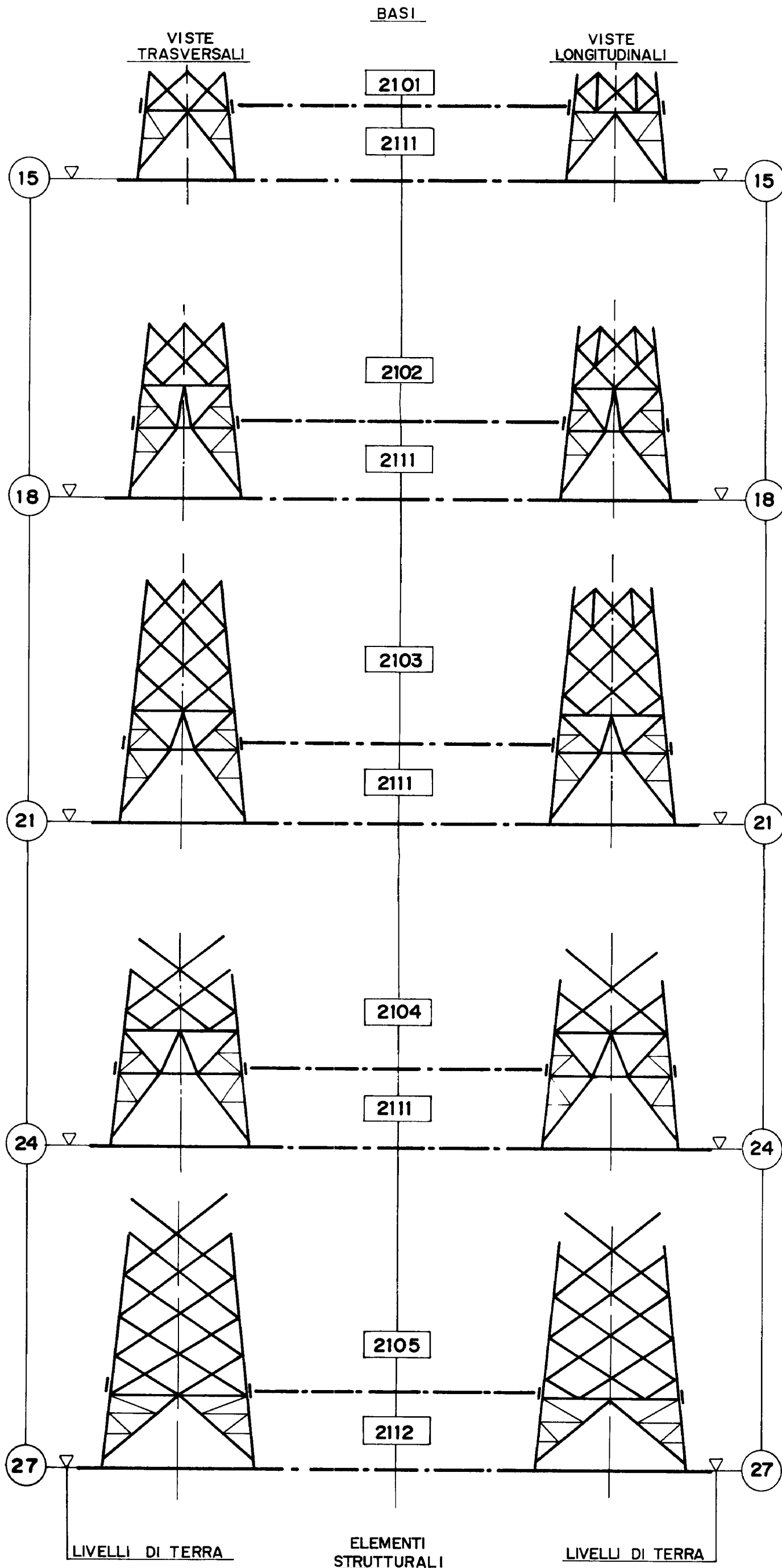
ENEL

LS 1066

Gennaio 1994
Ed.6- 11/14

DCO - AITC - UNITÀ INGEGNERIA IMPIANTISTICA 2

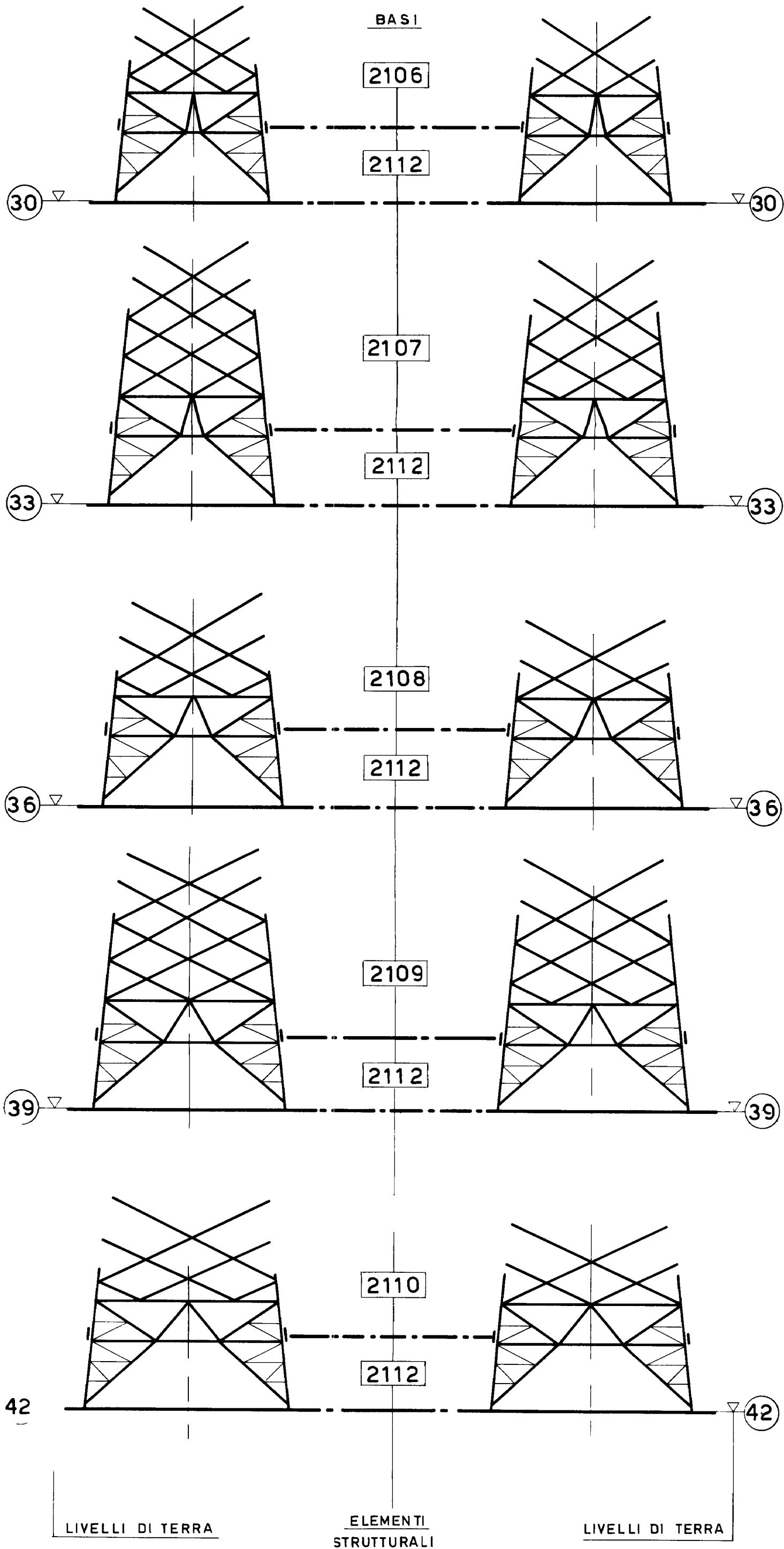




UNIFICAZIONE
ENEL

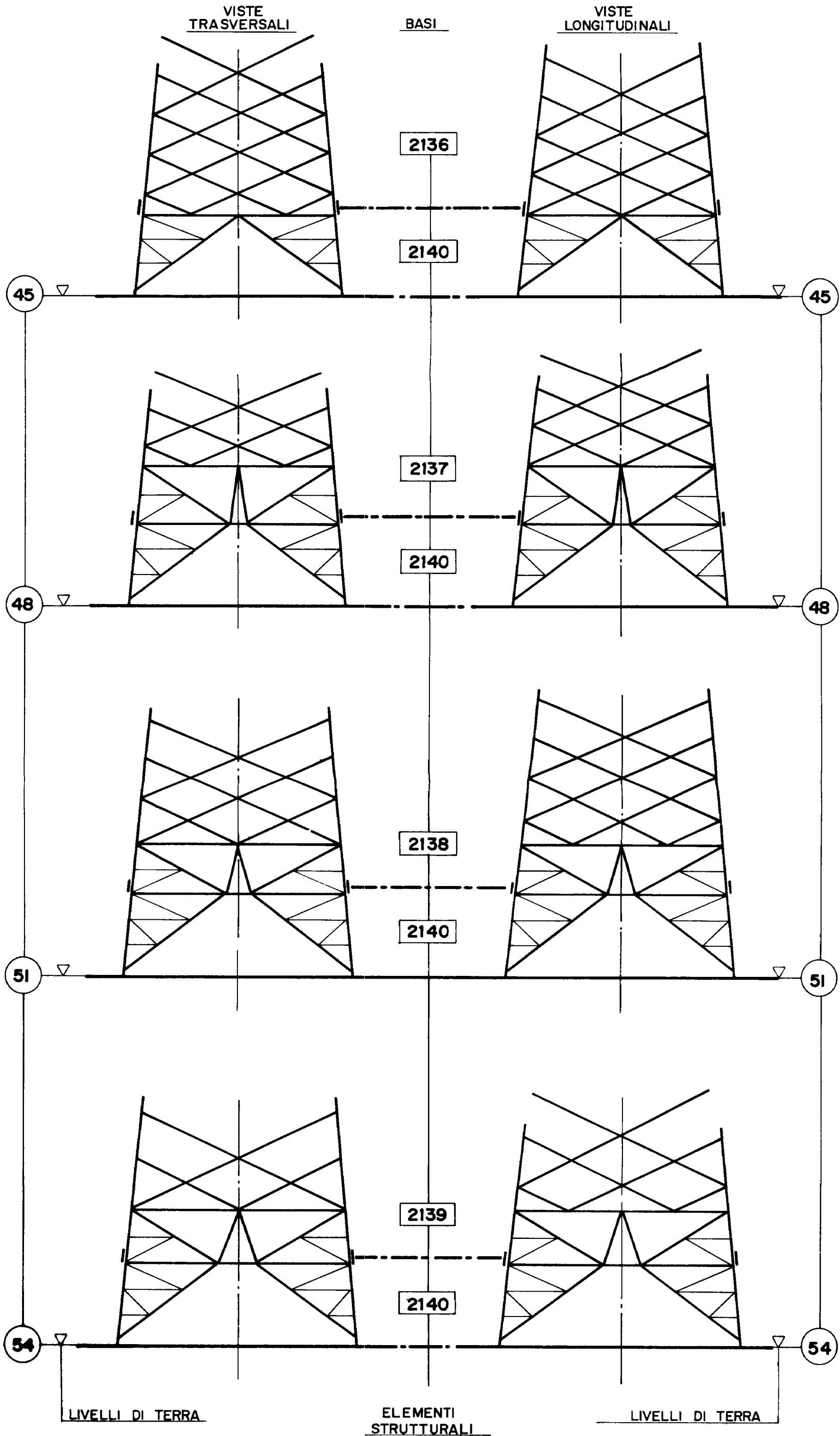
LS 1066

Gennaio 1994
Ed 6-12/14



UNIFICAZIONE
ENEL

LS 1066
Gennaio 1994
Ed. 6-13/14



UNIFICAZIONE
ENEL

LS 1086

Gennaio 1994
Ed. 6-14/14

UNIFICAZIONE

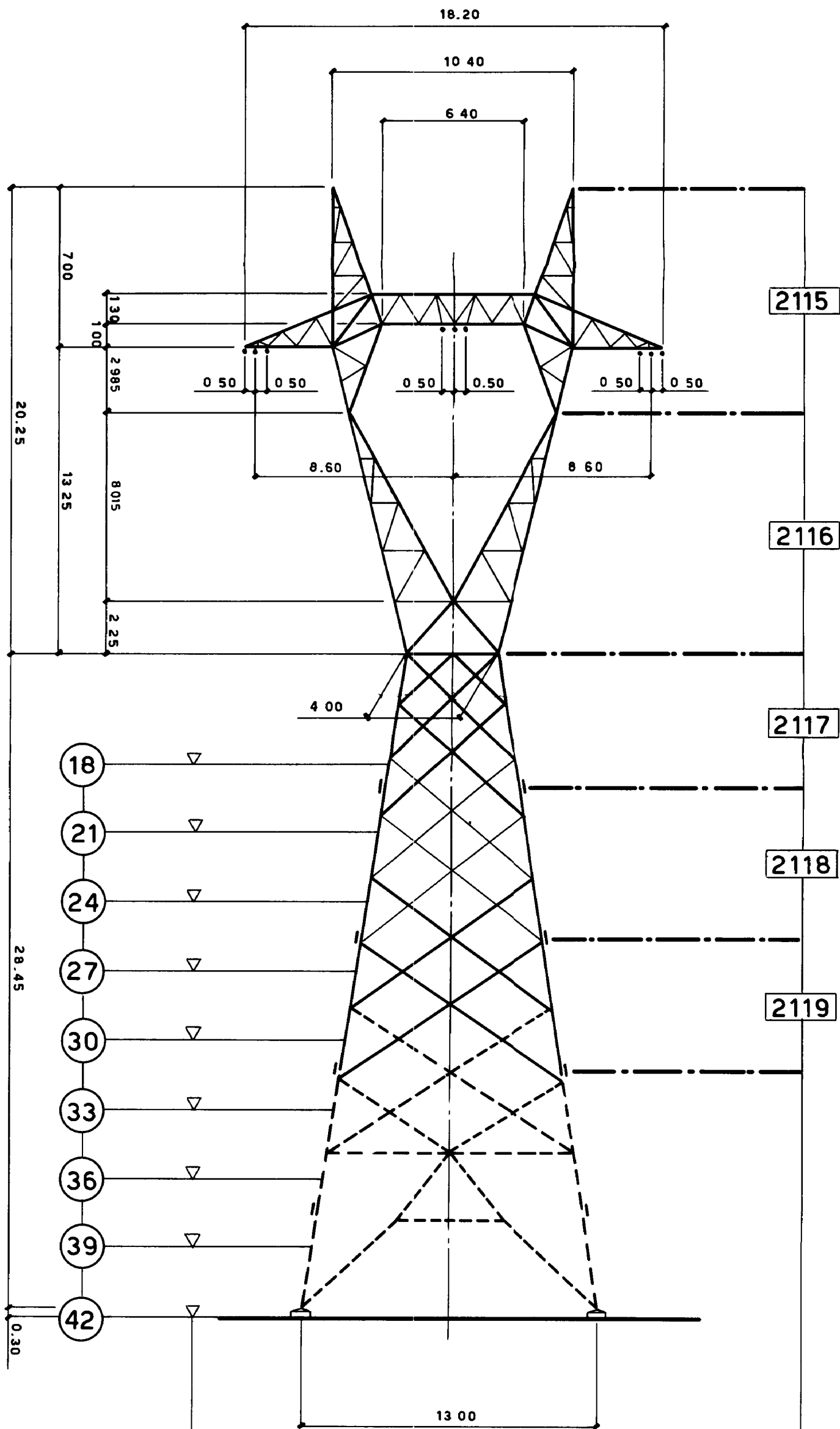
ENELLINEE A 380 kV SEMPLICE TERNA AD Y – CONDUTTORI Ø 31,5 TRINATI
SOSTEGNI "C"**LS 1067**Gennaio 1994
Ed. 6 – 1/5**ELEMENTI STRUTTURALI COMPONENTI I SOSTEGNI**

| SOSTEGNI | | Mensola | Parte comune | TRONCHI | | | Base | Piedi (n. 4 pezzi) |
|--------------------------------|--------|---------|--------------|---------|------|------|------|-----------------------|
| TIPO | RIF. | | | I | II | III | | |
| ELEMENTI STRUTTURALI N. | | | | | | | | |
| CA 18 | 1067/1 | 2115 | 2116 | – | – | – | 2120 | 2129 |
| CA 21 | 1067/2 | 2115 | 2116 | – | – | – | 2121 | 2129 |
| CA 24 | 1067/3 | 2115 | 2116 | – | – | – | 2122 | 2129 |
| CA 27 | 1067/4 | 21:5 | 2116 | 2117 | – | – | 2123 | 2130 |
| CA 30 | 1067/5 | 21:5 | 2116 | 2117 | – | – | 2124 | 2130 |
| CA 33 | 1067/6 | 21:5 | 2116 | 2117 | 2118 | – | 2125 | 2130 |
| CA 36 | 1067/7 | 21:5 | 2116 | 2117 | 2118 | – | 2126 | 2130 |
| CA 39 | 1067/8 | 2115 | 2116 | 2117 | 2118 | 2119 | 2127 | 2130 |
| CA 42 | 1067/9 | 2115 | 2116 | 2117 | 2118 | 2119 | 2128 | 2130 |
| | | | | | | | | |

Per le fondazioni vedere Tabelle: LF 1005, LF 1025, LF 1045, LF 1065, LF 1085

LF 2005, LF 2025, LF 2045, LF 2065.

VISTA TRASVERSALE



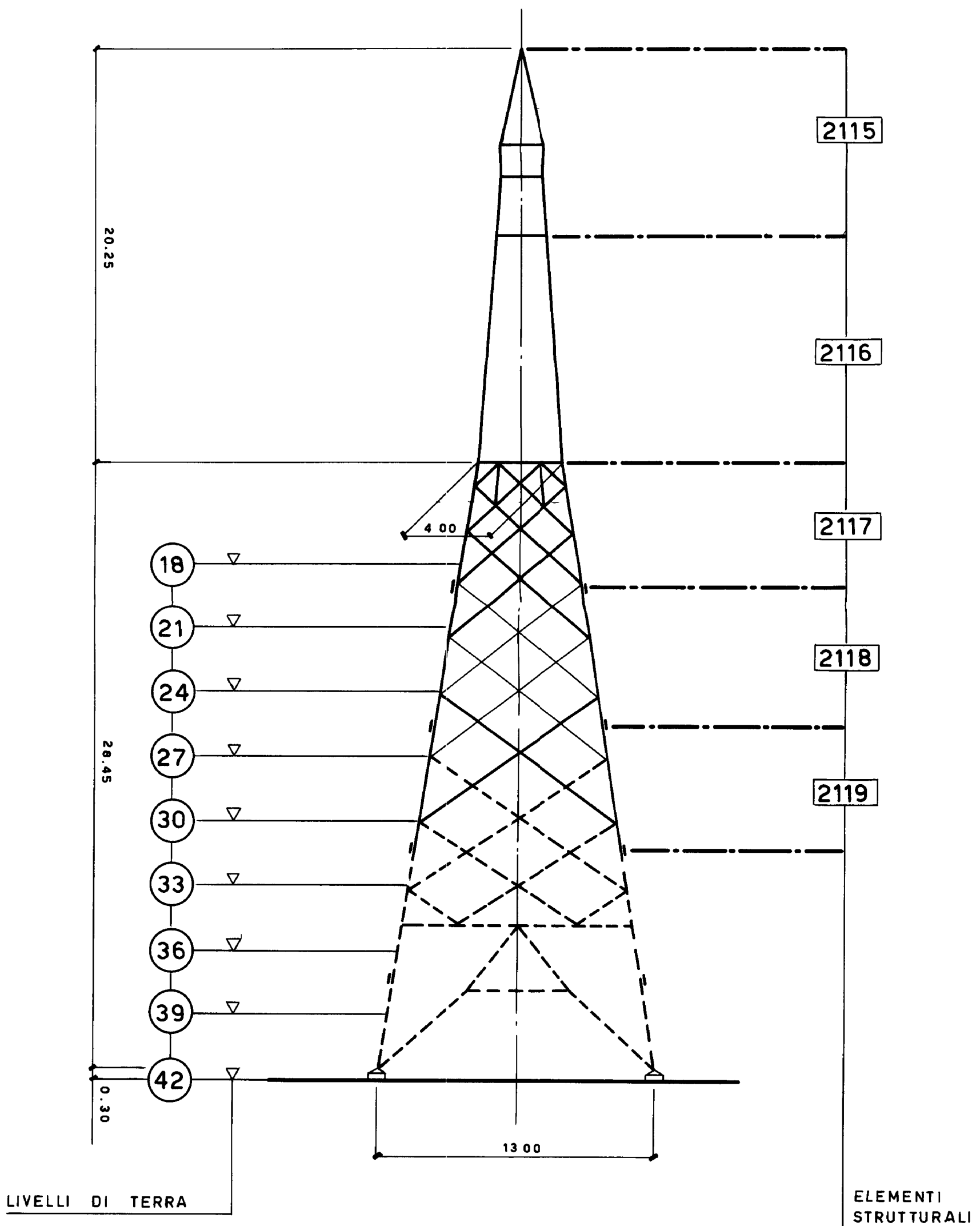
LIVELLI DI TERRA

ELEMENTI STRUTTURALI

UNIFICAZIONE
ENEL

LS 1067
Gennaio 1994
Ed. 6-2/5

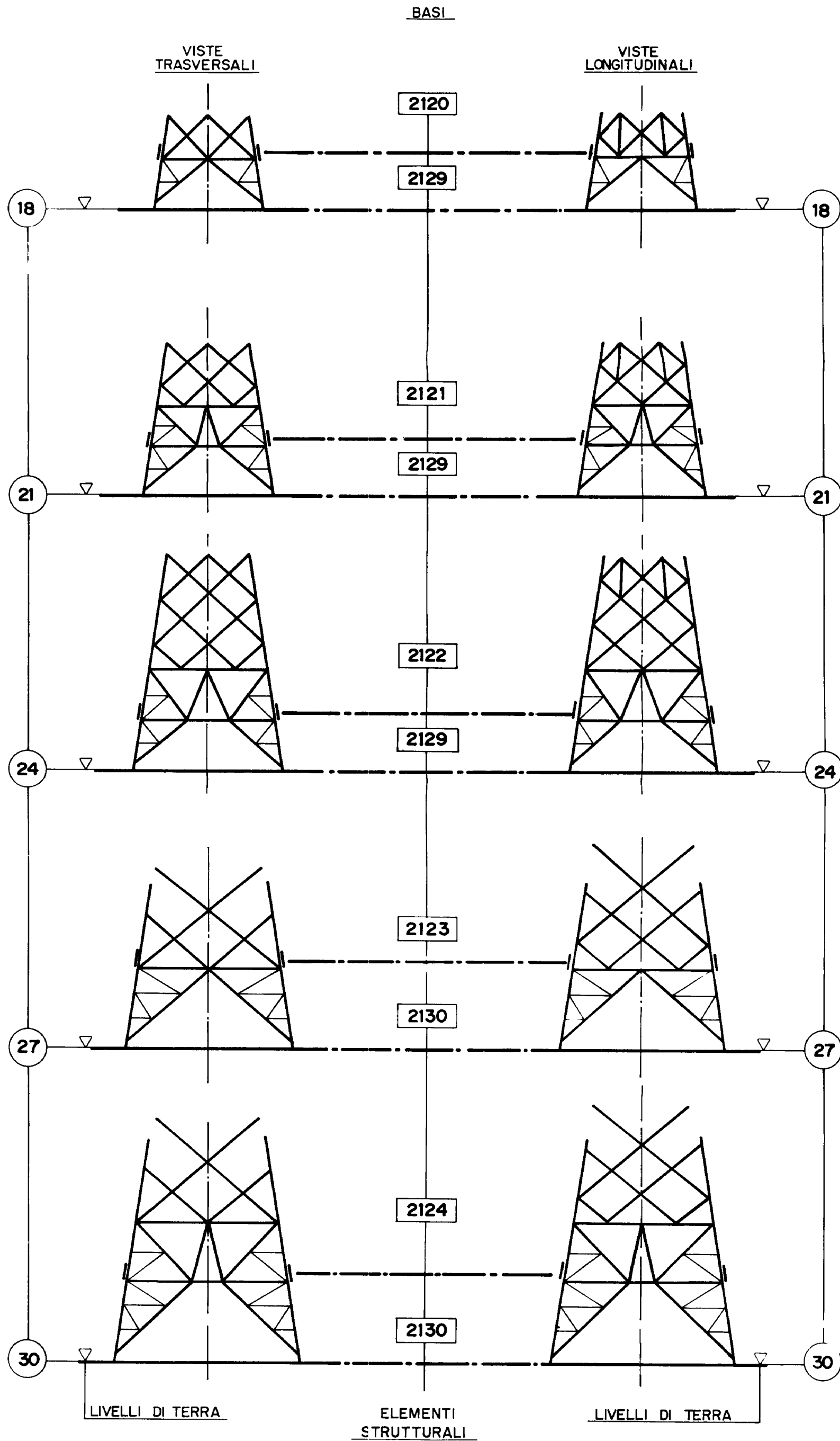
VISTA LONGITUDINALE



UNIFICAZIONE
ENEL

LS 1067

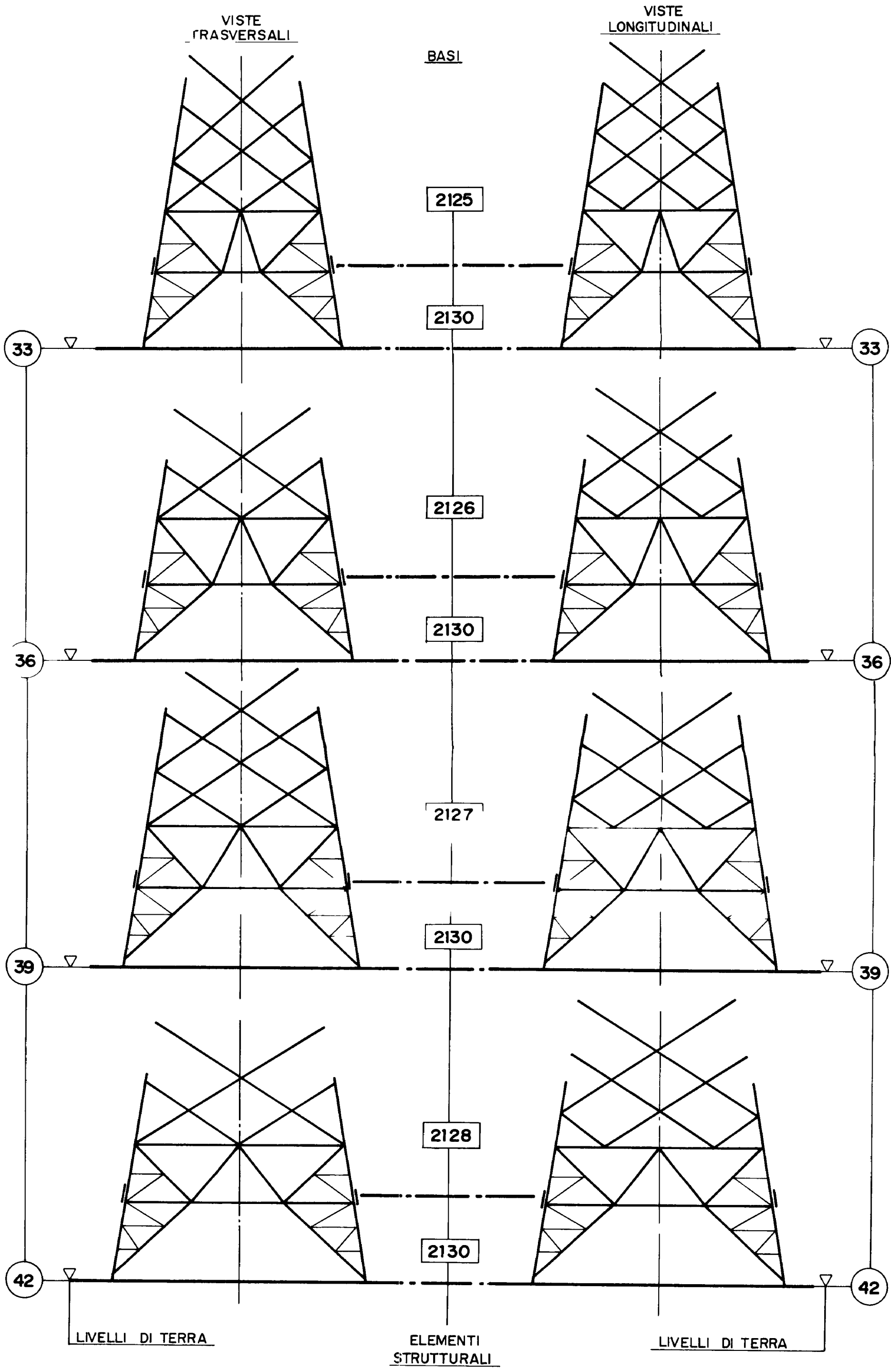
Gennaio 1994
Ed 6-3/5



UNIFICAZIONE
ENEL

LS 1067

Gennaio 1994
Ed. 6-4/5



UNIFICAZIONE
ENEL

LS 1067

Gennaio 1994
Ed 6-5/5

UNIFICAZIONE

ENELLINEE A 380 kV SEMPLICE TERNA AD Y – CONDUTTORI Ø 31,5 TRINATI
SOSTEGNI "E"**LS 1069**Marzo 1994
Ed. 1 – 1/5**ELEMENTI STRUTTURALI COMPONENTI I SOSTEGNI**

| SOSTEGNI | | Mensola | Parte comune | TRONCHI | | | Base | Piedi (n. 4 pezzi) |
|-------------------------|--------|---------|--------------|---------|------|------|------|-----------------------|
| TIPO | RIF. | | | I | II | III | | |
| ELEMENTI STRUTTURALI N. | | | | | | | | |
| EA 18 | 1069/1 | 2250 | 2251 | - | - | - | 2259 | 2268 |
| EA 21 | 1069/2 | 2250 | 2251 | - | - | - | 2260 | 2268 |
| EA 24 | 1069/3 | 2250 | 2251 | - | - | - | 2261 | 2268 |
| EA 27 | 1069/4 | 2250 | 2251 | 2255 | - | - | 2262 | 2269 |
| EA 30 | 1069/5 | 2250 | 2251 | 2255 | - | - | 2263 | 2269 |
| EA 33 | 1069/6 | 2250 | 2251 | 2255 | 2256 | - | 2264 | 2269 |
| EA 36 | 1069/7 | 2250 | 2251 | 2255 | 2256 | - | 2265 | 2269 |
| EA 39 | 1069/8 | 2250 | 2251 | 2255 | 2256 | 2257 | 2266 | 2269 |
| EA 42 | 1069/9 | 2250 | 2251 | 2255 | 2256 | 2257 | 2267 | 2269 |
| | | | | | | | | |

DCO – AITC – UNITÀ INGEGNERIA IMPIANTISTICA 2

Per le fondazioni vedere Tabelle: LF 1005, LF 1025, LF 1045, LF 1065, LF 1085
LF 2005, LF 2025, LF 2045, LF 2065.

UNIFICAZIONE

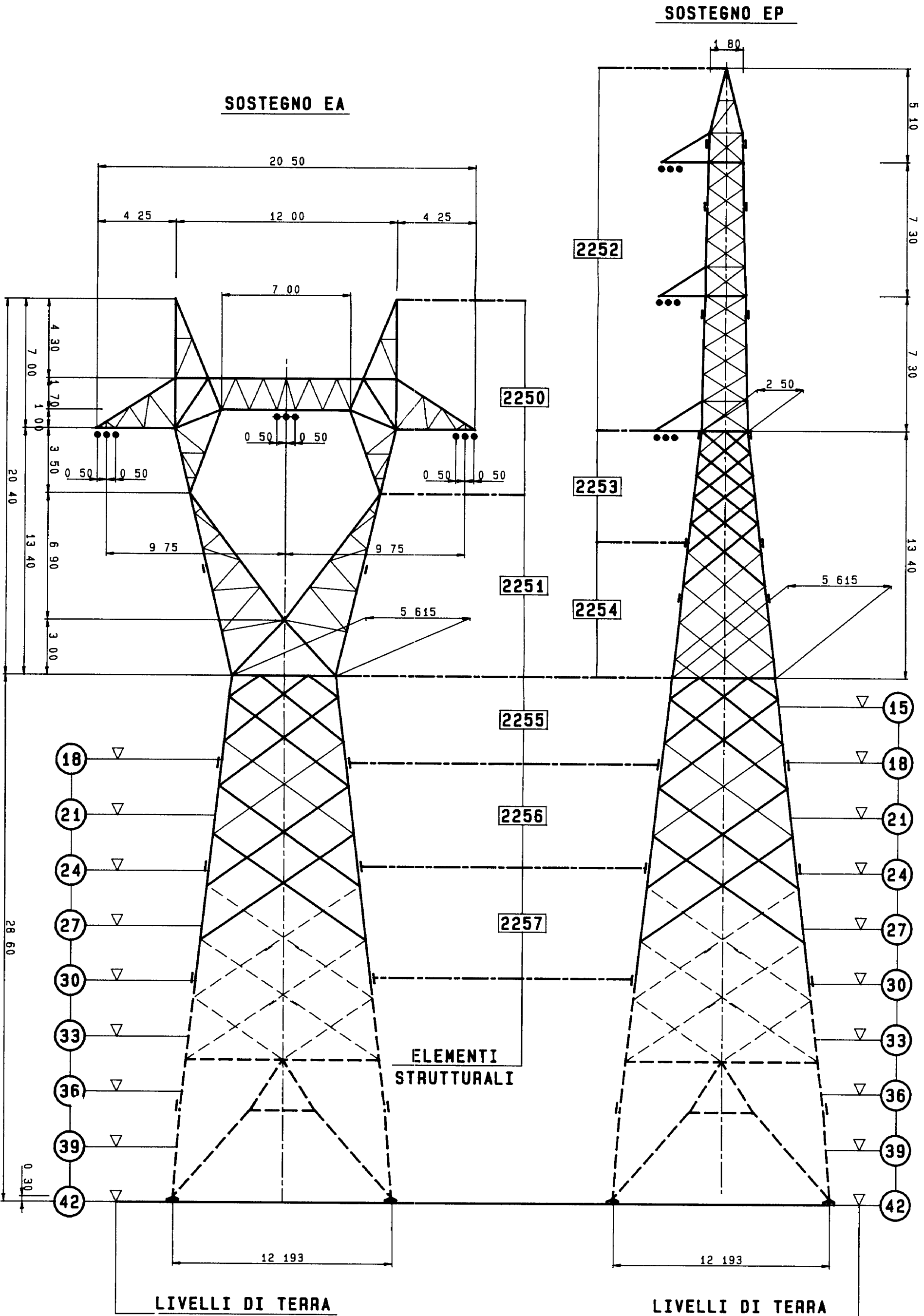
ENEL**LS 1069**Marzo 1994
Ed. 1 - 2/5**ELEMENTI STRUTTURALI COMPONENTI I SOSTEGNI**

| SOSTEGNI | | Mensola | Parte comune | TRONCHI | | | | | Base | Piedi (n. 4 pezzi) |
|-------------------------|---------|---------|--------------|---------|------|------|------|------|------|--------------------|
| TIPO | RIF. | | | I | II | III | IV | V | | |
| ELEMENTI STRUTTURALI N. | | | | | | | | | | |
| EP 15 | 1069/21 | 2252 | - | 2253 | - | - | - | - | 2258 | 2268 |
| EP 18 | 1069/22 | 2252 | - | 2253 | 2254 | - | - | - | 2259 | 2268 |
| EP 21 | 1069/23 | 2252 | - | 2253 | 2254 | - | - | - | 2260 | 2268 |
| EP 24 | 1069/24 | 2252 | - | 2253 | 2254 | - | - | - | 2261 | 2268 |
| EP 27 | 1069/25 | 2252 | - | 2253 | 2254 | 2255 | - | - | 2262 | 2269 |
| EP 30 | 1069/26 | 2252 | - | 2253 | 2254 | 2255 | - | - | 2263 | 2269 |
| EP 33 | 1069/27 | 2252 | - | 2253 | 2254 | 2255 | 2256 | - | 2264 | 2269 |
| EP 36 | 1069/28 | 2252 | - | 2253 | 2254 | 2255 | 2256 | - | 2265 | 2269 |
| EP 39 | 1069/29 | 2252 | - | 2253 | 2254 | 2255 | 2256 | 2257 | 2266 | 2269 |
| EP 42 | 1069/30 | 2252 | - | 2253 | 2254 | 2255 | 2256 | 2257 | 2267 | 2269 |

DCO - AITC - UNITÀ INGEGNERIA IMPIANTISTICA 2

Per le fondazioni vedere Tabelle: LF 1005, LF 1025, LF 1045, LF 1065, LF 1085
LF 2005, LF 2025, LF 2045, LF 2065.

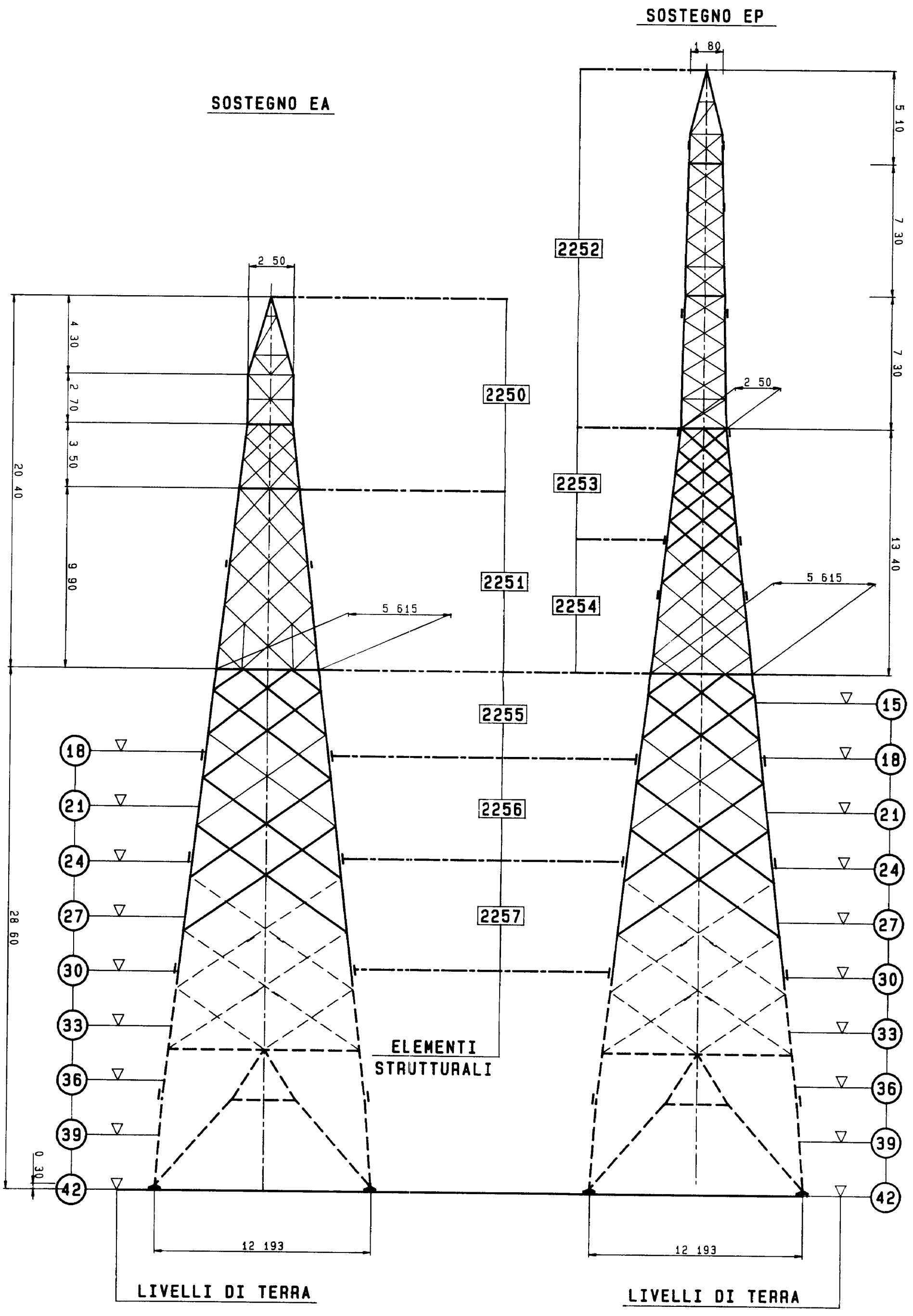
VISTA TRASVERSALE



UNIFICAZIONE
ENEL

LS 1069
Marzo 1992
Ed. 1.3/5

VISTA LONGITUDINALE



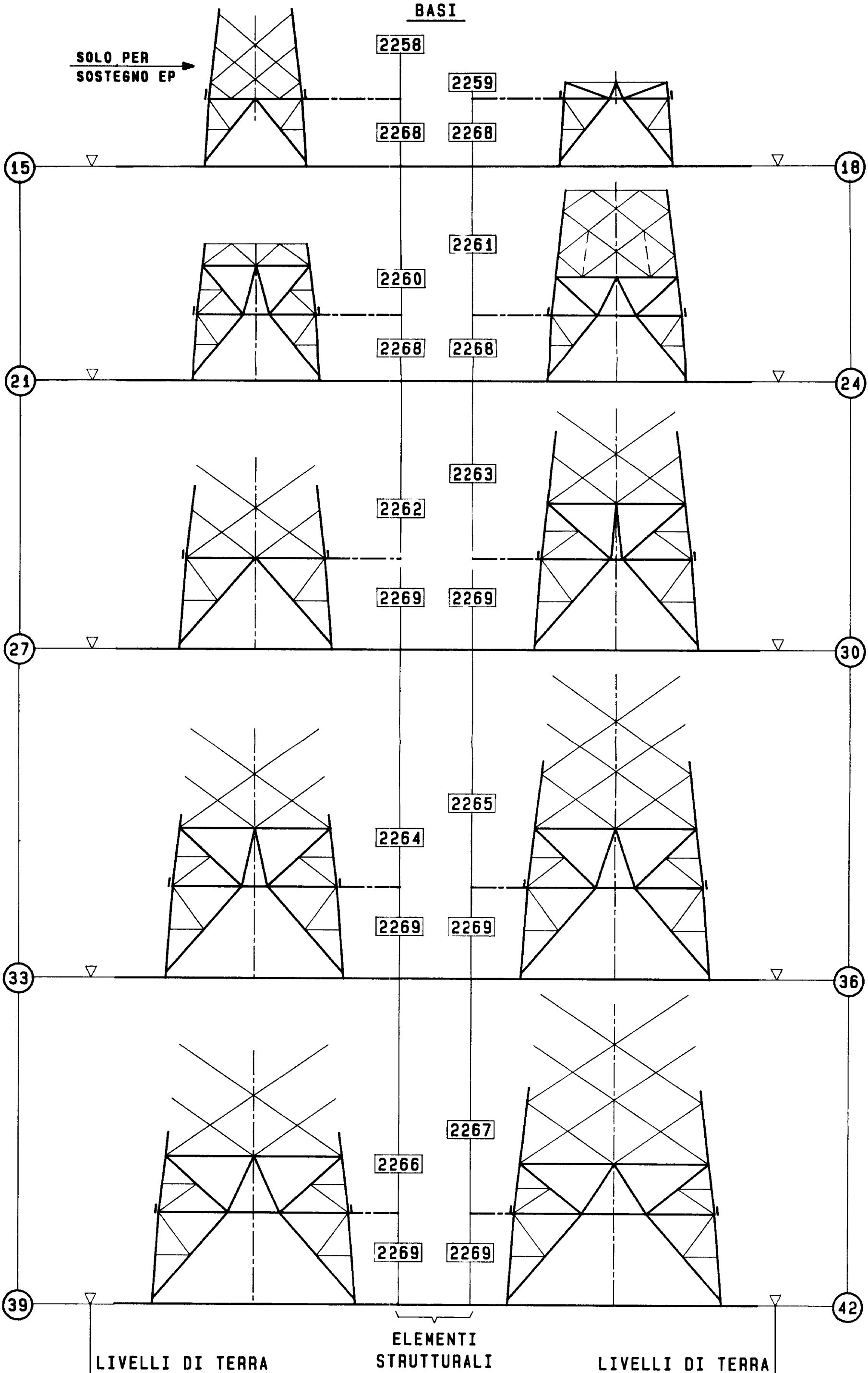
UNIFICAZIONE
ENEL

LS 1069

Marzo 1992
Ed 1.4/5

BASI

SOLO PER
SOSTEGNO EP →



UNIFICAZIONE
ENEL

LS 1069

Marzo 1992
Ed. 1.5/5

LINEA ELETTRICA AEREA A 380 kV SEMPLICE TERNA
CONDUTTORI TRINATI Ø 31,5 mm – EDS 21% - ZONA "A"

UTILIZZAZIONE DEL SOSTEGNO "LV"

CALCOLO DELLE AZIONI ESTERNE SUL SOSTEGNO

| | | | | | | |
|-------------|-------------|------------------------------|----------------|-----------------------|-------------------|------------------|
| 00 | 01/10/2002 | | L.ALARIO | | F.MORETTI | R. RENDINA |
| | | | RIS/IML | | RIS/TEAM/FI | RIS/IML |
| Rev. | Data | Descrizione revisione | Redatto | Collaborazioni | Verificato | Approvato |

CALCOLO ESEGUITO IN CONFORMITA' AL D.M. DEL 21/03/1988
DI CUI ALLA LEGGE N. 339 DEL 28/06/1986

PER IL CALCOLO DI VERIFICA DEL SOSTEGNO VEDERE
ELABORATO: **RL XR LVST00 – Rev.0** del **31.03.2003**

IL PRESENTE DOCUMENTO SOSTITUISCE IL PRECEDENTE
ENEL DCO – AITC – I2L – **E002/R1**

1) CARATTERISTICHE GENERALI

| | |
|----------------------------------|--|
| Conduttore | All. Acc. Ø 31,5 mm (UE – LC2/1) (un fascio di tre conduttori per ciascuna fase). |
| Corda di guardia | Acciaio Ø 11,5 mm (LC23/2); Acc. - Lega All. - All. Ø 17,9 mm (LC50/1). |
| Isolatori | Vetro temprato a cappa e perno in catene di 21 elementi (passo 146 mm) o di 18 elementi (passo 170 mm) nelle sospensioni semplici e doppie e di 19 elementi (passo 170 mm) negli amarri. |
| Tipo fondazione | Misto ferro-calcestruzzo a piedini separati. |
| Tipo sfera di segnalazione aerea | Diametro 60 cm; peso 5,5 kg; passo installazione ≤ 30 m. |
| Messa a terra | Secondo le norme citate. |
| Larghezza linea | 16 m tra i conduttori esterni. |

2) CONDUTTORI E CORDA DI GUARDIA

2.1 CARATTERISTICHE PRINCIPALI

| | | CONDUTTORE | CORDA DI GUARDIA | CORDA DI GUARDIA |
|--|------------------------------|-------------------------|-------------------------|-----------------------|
| | | LC 2/1 | LC 23/2 | LC 50/1 |
| MATERIALE | | All. Acc. | Acciaio | Acc.-Lega All.-All. |
| DIAMETRO CIRCOSCRITTO (mm) | | 31,5 | 11,5 | 17,9 |
| SEZIONI TEORICHE | ALLUMINIO (mm ²) | 519,5 | - | 118,9 (*) |
| | ACCIAIO (mm ²) | 65,8 | 78,94 | 57,7 |
| | TOTALE (mm ²) | 585,3 | 78,94 | 176,6 |
| MASSA UNITARIA (Kg/m) | | 1,953 | 0,638 | 0,82 |
| MODULO DI ELASTICITA' (N/mm ²) | | 68.000 | 175.000 | 88.000 |
| COEFFICIENTE DI DILATAZIONE (1/°C) | | 19,4 X 10 ⁻⁶ | 11,5 X 10 ⁻⁶ | 17 X 10 ⁻⁶ |
| CARICO DI ROTTURA (daN) | | 16.852 | 10.645 | 10.600 |

(*) All. + Lega All.

2.2 CONDIZIONE BASE E CONDIZIONE DERIVATA

- CONDIZIONE BASE

EDS: (Every Day Stress) 15°C, conduttore scarico

In detta condizione il tiro orizzontale è stato assunto costante al variare della campata equivalente della tratta (ovvero della campata reale per la corda di guardia). I valori di tiro per conduttore e corda di guardia sono:

| | | CONDUTTORE | CORDA DI GUARDIA | CORDA DI GUARDIA |
|---------------------------------------|-------|--------------|------------------|------------------|
| | | LC 2/1 | LC 23/2 | LC 50/1 |
| TIRO ORIZZONTALE T₀ | (daN) | 3.540 | 1.296 | 1.590 |

- CONDIZIONE DERIVATA

MSA: -5°C, vento alla velocità di 130 km/h

In detta condizione i tiri vengono ottenuti risolvendo la equazione del cambiamento di stato:

$$a (\Theta_d - \Theta_b) + \frac{1}{SE} (T_d - T_b) = \frac{p'_d{}^2 L^2}{24 T_d^2} - \frac{p'_b{}^2 L^2}{24 T_b^2} \quad (1)$$

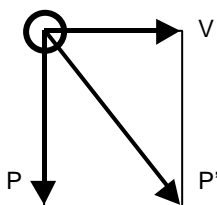
Ove:

- Θ_d = Temperatura della condizione derivata
- Θ_b = Temperatura della condizione base
- S = Sezione totale del conduttore
- E = Modulo di elasticità
- T_d = Tiro orizzontale della condizione derivata
- T_b = Tiro orizzontale della condizione base
- P'_d = Carico risultante per metro di conduttore nella condizione derivata
- P'_b = Carico risultante per metro di conduttore nella condizione base
- L = Campata equivalente (*) della tratta nel caso di conduttore ovvero campata reale nel caso di corda di guardia

I valori di spinta del vento per metro di conduttore, di peso per metro di conduttore e di carico risultante per metro di conduttore sono riportati nella seguente tabella:

| | | CONDUTTORE | CORDA DI GUARDIA | CORDA DI GUARDIA |
|----------------|----|------------|------------------|------------------|
| | | LC 2/1 | LC 23/2 | LC 50/1 |
| CONDIZIONE EDS | V | 0 | 0 | 0 |
| | P | 1,916 | 0,626 | 0,8044 |
| | P' | 1,916 | 0,626 | 0,8044 |
| CONDIZIONE MSA | V | 2,225 | 0,8123 (1,0897) | 1,2643 (1,5417) |
| | P | 1,916 | 0,626 (0,8058) | 0,8044 (0,9842) |
| | P' | 2,936 | 0,9682 (1,3553) | 1,4985 (1,8291) |

I valori tra parentesi si riferiscono alle condizioni derivate con sfere di segnalazione per volo a bassa quota diametro 60 cm installate sull'intera campata (passo \leq 30m).



V = spinta del vento per metro di conduttore (daN/m)

P = peso per metro di conduttore (daN/m)

$P' = \sqrt{v^2 + p^2}$ = carico risultante per metro di conduttore (daN/m)

(*) $L = \sqrt{\frac{\sum Li^3}{\sum Li}}$ ove le Li sono le campate reali comprese fra due successivi amari

3) UTILIZZAZIONE MECCANICA DEL SOSTEGNO

3.1 FORMULE PER IL CALCOLO DELLE AZIONI ESTERNE

Il calcolo del sostegno è stato eseguito tenendo conto delle azioni esterne dei conduttori e delle corde di guardia nella ipotesi **MSA**.

Le formule per il calcolo di tali azioni, sia per conduttori che per corde di guardia (supposti integri), sono le seguenti:

| | | |
|------------------|---|---|
| Conduttori | $\left\{ \begin{array}{l} \text{Azione trasversale} \\ \text{Azione verticale} \end{array} \right.$ | $T = 3 v C_m + 3 * 2 \text{ sen } \delta/2 T_0 + t^*$ (2) |
| | | $P = 3 p C_m + 3 K T_0 + p^*$ (3) |
| Corde di guardia | $\left\{ \begin{array}{l} \text{Azione trasversale} \\ \text{Azione verticale} \end{array} \right.$ | $T = v C_m + 2 \text{ sen } \delta/2 T_0$ (4) |
| | | $P = p C_m + K T_0$ (5) |

Ove:

- v = spinta del vento per metro di conduttore
- p = peso per metro di conduttore i valori di v e di p sono riportati in 2.2
- t* = 120 daN spinta del vento su isolatori e morsetteria
- p* = 300 daN peso di isolatori e morsetteria
- T₀ = tiro orizzontale nel conduttore

I valori di T₀ sono riportati nella seguente tabella:

| | | CONDUTTORE | CORDA DI GUARDIA | CORDA DI GUARDIA |
|------------|-------|--------------|--------------------|----------------------|
| | | LC 2/1 | LC 23/2 | LC 50/1 |
| MSA | (daN) | 5.450 | 2200 (2731) | 2.950 (3.476) |

I valori tra parentesi si riferiscono alle condizioni derivate con sfere di segnalazione per volo a bassa quota diametro 60 cm installate sull'intera campata (passo ≤ 30m).

I suddetti tiri sono stati ottenuti mediante la equazione del cambiamento di stato e rappresentano i massimi valori che il tiro assume nella suddetta ipotesi:

per i conduttori in un intervallo di campate equivalenti pari a 200 ÷ 800 m

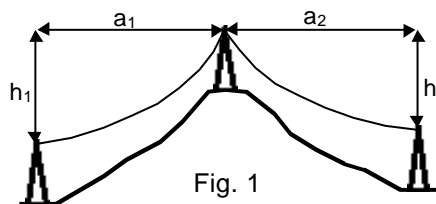
per le corde di guardia in un intervallo di campate reali pari a 100 ÷ 1000 m

- caratteristiche geometriche del picchetto:

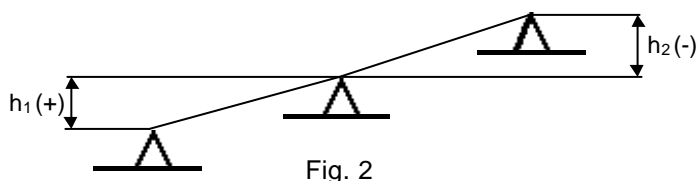
- C_m = campata media
- δ = angolo di deviazione
- K = costante altimetrica (*)

(*) L'espressione di K è la seguente:

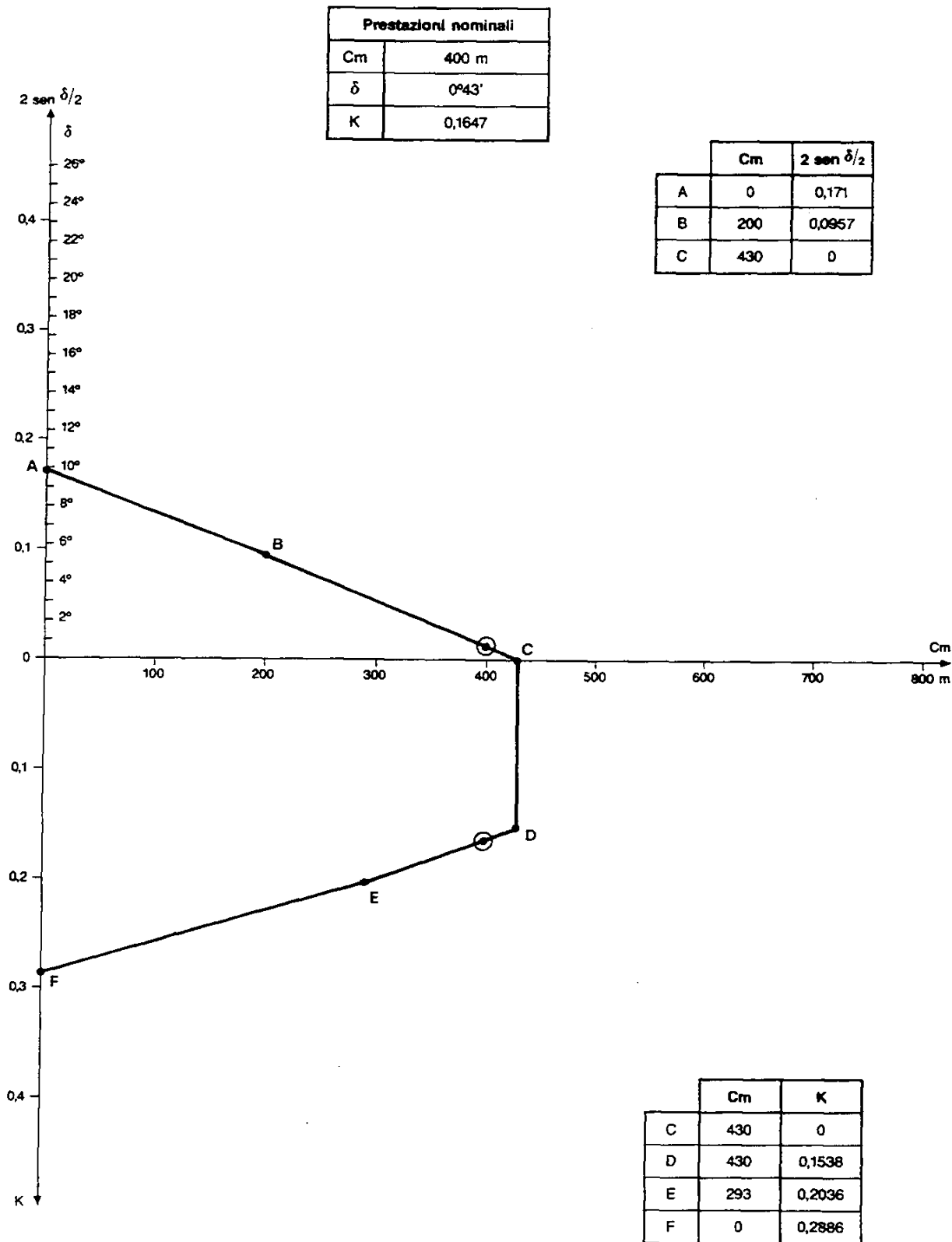
$$k = \frac{h_1}{a_1} + \frac{h_2}{a_2} \quad (\text{vedi fig.1})$$



ove le campate "a" hanno sempre segno positivo ed i dislivelli "h" segno positivo o negativo secondo lo schema di fig. 2



3.2 DIAGRAMMA DI UTILIZZAZIONE DEL SOSTEGNO



IL DIAGRAMMA DELIMITA

- a) Nel piano (C_m, δ) un insieme di punti ai quali corrisponde un'azione trasversale complessiva non superiore a quella di calcolo del sostegno (campo di utilizzazione trasversale)
- b) Nel piano (C_m, K) un insieme di punti ai quali corrisponde un'azione verticale complessiva non superiore a quella di calcolo del sostegno (campo di utilizzazione verticale)

Pertanto, affinché il sostegno possa essere impiegato in un picchetto di caratteristiche geometriche (C_{m_i}, δ_i, K_i) è necessario che i punti (C_{m_i}, δ_i) e (C_{m_i}, K_i) siano compresi rispettivamente nei campi di utilizzazione trasversale e verticale.

3.3 AZIONI PER IL CALCOLO DEL SOSTEGNO

Sono state determinate le azioni esterne per il calcolo del sostegno nella condizione MSA, sia nell'ipotesi di conduttori e corda di guardia integri (ipotesi normale), sia nell'ipotesi di rottura di conduttori e/o corde di guardia secondo quanto prescritto dalle norme (ipotesi eccezionale).

IPOTESI NORMALE

- Azioni trasversali e verticali:

Sono stati considerati i massimi valori che si verificano nelle più gravose condizioni d'impiego del sostegno (vedi diagramma di utilizzazione)

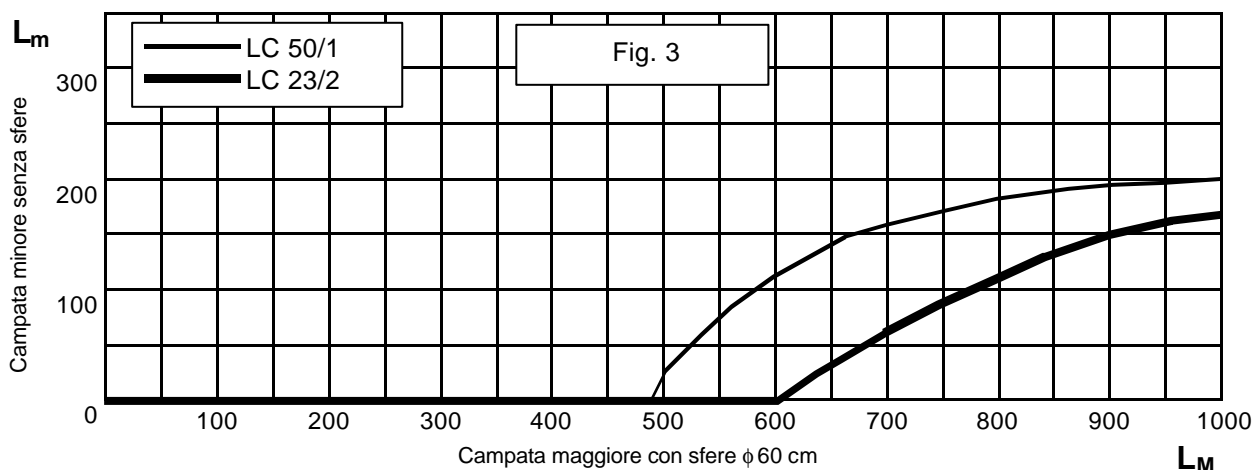
- Azioni longitudinali:

per la corda di guardia (amarrata ad ogni sostegno) è stato considerato uno squilibrio di tiro per tenere conto della diversa lunghezza delle campate adiacenti al sostegno e di eventuali sfere di segnalazione aerea per volo a bassa quota installate sulle corde di guardia con un intervallo \leq di 30 m.

Per ogni picchetto si dovrà perciò verificare mediante (1) che la effettiva differenza di tiro (in condizioni MSA), per la corda di guardia che si intende impiegare sia minore o eguale dei valori di squilibrio considerati per il calcolo del sostegno.

Per un indagine rapida sono stati costruiti i diagrammi di fig. 3 relativi alle funi, con installate sfere di segnalazione aerea, che tengono conto dei massimi squilibri.

Riportando in ascisse la campata maggiore (L_M) tra le due adiacenti al sostegno e in ordinata la minore (L_m) , se il punto di coordinata (L_M, L_m) sta al di sopra del diagramma la verifica è positiva poiché, lo squilibrio di tiro è minore di quello di calcolo. I diagrammi considerano la campata (L_M) con sfere di segnalazione aerea e (L_m) senza sfere di segnalazione aerea (condizione più gravosa).



IPOTESI ECCEZIONALE:

- Azioni trasversali e verticali:

per i conduttori i valori sono stati ottenuti moltiplicandi per 5/6 le corrispondenti azioni in ipotesi normale (tali valori non risultano esattamente i 5/6 in quanto nelle due ipotesi sono state mantenute costanti la spinta del vento su isolatori e morsetteria (t^*) ed il loro peso (p^*)).

Per le corde di guardia i valori sono stati ottenuti invece dimezzando le corrispondenti azioni in ipotesi normale.

- Azioni longitudinali:

sono state assunte pari al tiro T_0

VALORI DELLE AZIONI ESTERNE PER IL CALCOLO DEL SOSTEGNO

Sono riportati nella seguente tabella:

| IPOTESI | STATO DEI CONDUTTORI | CONDUTTORE (*) LC 2/1 | | | CORDA DI GUARDIA (*) LC 23/2 | | | CORDA DI GUARDIA (*) LC 50/1 | | |
|---------------------|----------------------|--------------------------|------|------|---------------------------------|--------------|----------------|---------------------------------|---------------|----------------|
| | | T | P | L | Tg | Pg | Lg | Tg | Pg | Lg |
| NORMALE | MSA (daN) | 3020 | 5313 | 0 | 376 (479) | 635 (729) | 600 (1040) | 544 (663) | 851 (1003) | 600 (1040) |
| | | 3020 | 0 | 0 | 376 (479) | 0 | 600 (1040) | 544 (663) | 0 | 600 (1040) |
| ECCEZIONALE (**) | MSA (daN) | 2536 | 4478 | 5450 | 188 (240) | 318 (396) | 2200 (2731) | 272 (331) | 426 (502) | 2950 (3476) |
| | | 2536 | 0 | 5450 | 188 (240) | 0 | 2200 (2731) | 272 (331) | 0 | 2950 (3476) |

I valori tra parentesi si riferiscono alle condizioni derivate con sfere di segnalazione per volo a bassa quota diametro 60 cm installate sull'intera campata (passo ≤ 30 m).

(*) Per ciascuna ipotesi (normale ed eccezionale) viene considerato separatamente il caso in cui l'azione verticale P sia quella corrispondente alla campata gravante massima e quello (che per qualche asta può risultare più severo) di campata gravante nulla.

(**) Rottura di uno dei conduttori su due delle sei fasi ovvero, in alternativa, rottura della corda di guardia e di un conduttore su di una fase. I valori indicati si riferiscono, ovviamente, alle sole fasi (o corda di guardia) rotte.

Mediante le relazioni (2, 3, 4, 5) si può verificare che per tutte le terne di prestazioni geometriche (C_m , δ , K) tali che il punto (C_m , δ) sia compreso nel "campo di utilizzazione trasversale" e il punto (C_m , K) sia compreso nel "campo di utilizzazione verticale", le azioni trasversali e verticali (sia per i conduttori che per corde di guardia) nella condizione MSA risultino inferiori o eguali a quelle considerate per il calcolo del sostegno e riportate nella tabella precedente.

N.B. Il calcolo di verifica del sostegno è stato eseguito considerando le azioni esterne del conduttore indicato e della corda di guardia diametro 17,9 mm LC50/1 con installate le sfere di segnalazione per volo a bassa quota diametro 60 cm (valori tra parentesi). Per l'impiego di tipologie di corde incorporanti fibre ottiche, in alternativa a quella considerata, aventi lo stesso diametro esterno ma con caratteristiche meccaniche differenti, potrebbe essere necessario modificare il tiro orizzontale in EDS nel caso che il tiro orizzontale T_0 in MSA risulti superiore a quello riportato nella tabella al punto 3.1.

LINEA ELETTRICA AEREA A 380 kV SEMPLICE TERNA
CONDUTTORI TRINATI Ø 31,5 mm – EDS 21% - ZONA “A”

UTILIZZAZIONE DEL SOSTEGNO “NV”

CALCOLO DELLE AZIONI ESTERNE SUL SOSTEGNO

| | | | | | | |
|-------------|-------------|------------------------------|----------------|-----------------------|-------------------|------------------|
| 00 | 01/10/2002 | | L.ALARIO | | F.MORETTI | R. RENDINA |
| | | | RIS/IML | | RIS/TEAM/FI | RIS/IML |
| Rev. | Data | Descrizione revisione | Redatto | Collaborazioni | Verificato | Approvato |

CALCOLO ESEGUITO IN CONFORMITA' AL D.M. DEL 21/03/1988
DI CUI ALLA LEGGE N. 339 DEL 28/06/1986

PER IL CALCOLO DI VERIFICA DEL SOSTEGNO VEDERE
ELABORATO: **RL XR NVST01 – Rev. 0 del 31.03.2003**

IL PRESENTE DOCUMENTO SOSTITUISCE IL PRECEDENTE
ENEL DCO – AITC – I2L – **INLRUSTE002/R3**

1) CARATTERISTICHE GENERALI

| | |
|----------------------------------|--|
| Conduttore | All. Acc. Ø 31,5 mm (UE – LC2/1) (un fascio di tre conduttori per ciascuna fase). |
| Corda di guardia | Acciaio Ø 11,5 mm (LC23/2); Acc. - Lega All. - All. Ø 17,9 mm (LC50/1). |
| Isolatori | Vetro temprato a cappa e perno in catene di 21 elementi (passo 146 mm) o di 18 elementi (passo 170 mm) nelle sospensioni semplici e doppie e di 19 elementi (passo 170 mm) negli amarri. |
| Tipo fondazione | Misto ferro-calcestruzzo a piedini separati. |
| Tipo sfera di segnalazione aerea | Diametro 60 cm; peso 5,5 kg; passo installazione ≤ 30 m. |
| Messa a terra | Secondo le norme citate. |
| Larghezza linea | 16 m tra i conduttori esterni. |

2) CONDUTTORI E CORDA DI GUARDIA

2.1 CARATTERISTICHE PRINCIPALI

| | | CONDUTTORE | CORDA DI GUARDIA | CORDA DI GUARDIA |
|--|------------------------------|-------------------------|-------------------------|-----------------------|
| | | LC 2/1 | LC 23/2 | LC 50/1 |
| MATERIALE | | All. Acc. | Acciaio | Acc.-Lega All.-All. |
| DIAMETRO CIRCOSCRITTO (mm) | | 31,5 | 11,5 | 17,9 |
| SEZIONI TEORICHE | ALLUMINIO (mm ²) | 519,5 | - | 118,9 (*) |
| | ACCIAIO (mm ²) | 65,8 | 78,94 | 57,7 |
| | TOTALE (mm ²) | 585,3 | 78,94 | 176,6 |
| MASSA UNITARIA (Kg/m) | | 1,953 | 0,638 | 0,82 |
| MODULO DI ELASTICITA' (N/mm ²) | | 68.000 | 175.000 | 88.000 |
| COEFFICIENTE DI DILATAZIONE (1/°C) | | 19,4 X 10 ⁻⁶ | 11,5 X 10 ⁻⁶ | 17 X 10 ⁻⁶ |
| CARICO DI ROTTURA (daN) | | 16.852 | 10.645 | 10.600 |

(*) All. + Lega All.

2.2 CONDIZIONE BASE E CONDIZIONE DERIVATA

- CONDIZIONE BASE

EDS: (Every Day Stress) 15°C, conduttore scarico

In detta condizione il tiro orizzontale è stato assunto costante al variare della campata equivalente della tratta (ovvero della campata reale per la corda di guardia). I valori di tiro per conduttore e corda di guardia sono:

| | | CONDUTTORE | CORDA DI GUARDIA | CORDA DI GUARDIA |
|---------------------------------------|-------|--------------|------------------|------------------|
| | | LC 2/1 | LC 23/2 | LC 50/1 |
| TIRO ORIZZONTALE T₀ | (daN) | 3.540 | 1.296 | 1.590 |

- CONDIZIONE DERIVATA

MSA: -5°C, vento alla velocità di 130 km/h

In detta condizione i tiri vengono ottenuti risolvendo la equazione del cambiamento di stato:

$$a (\Theta_d - \Theta_b) + \frac{1}{SE} (T_d - T_b) = \frac{p'_d{}^2 L^2}{24 T_d^2} - \frac{p'_b{}^2 L^2}{24 T_b^2} \quad (1)$$

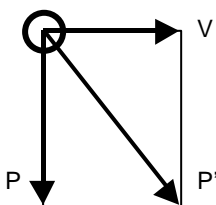
Ove:

- Θ_d = Temperatura della condizione derivata
- Θ_b = Temperatura della condizione base
- S = Sezione totale del conduttore
- E = Modulo di elasticità
- T_d = Tiro orizzontale della condizione derivata
- T_b = Tiro orizzontale della condizione base
- P'_d = Carico risultante per metro di conduttore nella condizione derivata
- P'_b = Carico risultante per metro di conduttore nella condizione base
- L = Campata equivalente (*) della tratta nel caso di conduttore ovvero campata reale nel caso di corda di guardia

I valori di spinta del vento per metro di conduttore, di peso per metro di conduttore e di carico risultante per metro di conduttore sono riportati nella seguente tabella:

| | | CONDUTTORE | CORDA DI GUARDIA | CORDA DI GUARDIA |
|--------------------------|----|------------|------------------|------------------|
| | | LC 2/1 | LC 23/2 | LC 50/1 |
| CONDIZIONE EDS | V | 0 | 0 | 0 |
| | P | 1,916 | 0,626 | 0,8044 |
| | P' | 1,916 | 0,626 | 0,8044 |
| CONDIZIONE MSA | V | 2,225 | 0,8123 (1,0897) | 1,2643 (1,5417) |
| | P | 1,916 | 0,626 (0,8058) | 0,8044 (0,9842) |
| | P' | 2,936 | 0,9682 (1,3553) | 1,4985 (1,8291) |

I valori tra parentesi si riferiscono alle condizioni derivate con sfere di segnalazione per volo a bassa quota diametro 60 cm installate sull'intera campata (passo \leq 30m).



V = spinta del vento per metro di conduttore (daN/m)

P = peso per metro di conduttore (daN/m)

$P' = \sqrt{v^2 + p^2}$ = carico risultante per metro di conduttore (daN/m)

(*) $L = \sqrt{\frac{\sum Li^3}{\sum Li}}$ ove le Li sono le campate reali comprese fra due successivi amari

3) UTILIZZAZIONE MECCANICA DEL SOSTEGNO

3.1 FORMULE PER IL CALCOLO DELLE AZIONI ESTERNE

Il calcolo del sostegno è stato eseguito tenendo conto delle azioni esterne dei conduttori e delle corde di guardia nella ipotesi **MSA**.

Le formule per il calcolo di tali azioni, sia per conduttori che per corde di guardia (supposti integri), sono le seguenti:

| | | |
|------------------|---|---|
| Conduttori | $\left\{ \begin{array}{l} \text{Azione trasversale} \\ \text{Azione verticale} \end{array} \right.$ | $T = 3 v C_m + 3 * 2 \text{ sen } \delta / 2 T_0 + t^*$ (2) |
| | | $P = 3 p C_m + 3 K T_0 + p^*$ (3) |
| Corde di guardia | $\left\{ \begin{array}{l} \text{Azione trasversale} \\ \text{Azione verticale} \end{array} \right.$ | $T = v C_m + 2 \text{ sen } \delta / 2 T_0$ (4) |
| | | $P = p C_m + K T_0$ (5) |

Ove:

- v = spinta del vento per metro di conduttore
- p = peso per metro di conduttore i valori di v e di p sono riportati in 2.2
- t* = 120 daN spinta del vento su isolatori e morsetteria
- p* = 300 daN peso di isolatori e morsetteria
- T₀ = tiro orizzontale nel conduttore

I valori di T₀ sono riportati nella seguente tabella:

| | CONDUTTORE | CORDA DI GUARDIA | CORDA DI GUARDIA |
|------------------|--------------|--------------------|----------------------|
| | LC 2/1 | LC 23/2 | LC 50/1 |
| MSA (daN) | 5.450 | 2200 (2731) | 2.950 (3.476) |

I valori tra parentesi si riferiscono alle condizioni derivate con sfere di segnalazione per volo a bassa quota diametro 60 cm installate sull'intera campata (passo ≤ 30m).

I suddetti tiri sono stati ottenuti mediante la equazione del cambiamento di stato e rappresentano i massimi valori che il tiro assume nella suddetta ipotesi:

per i conduttori in un intervallo di campate equivalenti pari a 200 ÷ 800 m

per le corde di guardia in un intervallo di campate reali pari a 100 ÷ 1000 m

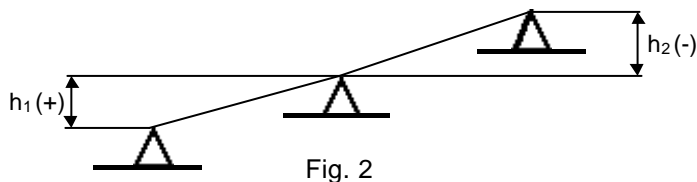
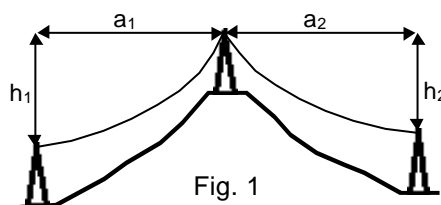
- caratteristiche geometriche del picchetto:

- C_m = campata media
- δ = angolo di deviazione
- K = costante altimetrica (*)

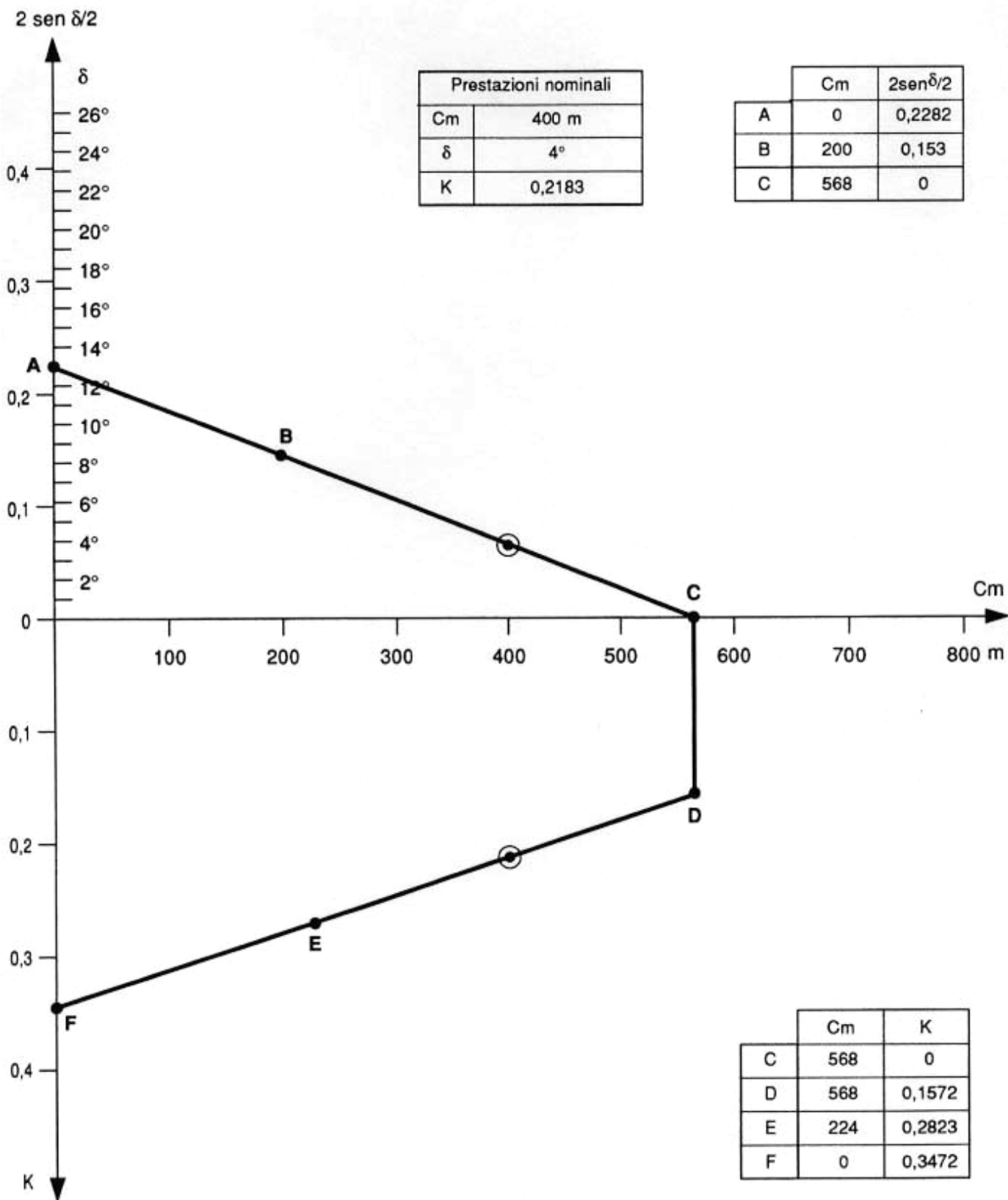
(*) L'espressione di K è la seguente:

$$k = \frac{h_1}{a_1} + \frac{h_2}{a_2} \quad (\text{vedi fig.1})$$

ove le campate "a" hanno sempre segno positivo ed i dislivelli "h" segno positivo o negativo secondo lo schema di fig. 2



3.2 DIAGRAMMA DI UTILIZZAZIONE DEL SOSTEGNO



IL DIAGRAMMA DELIMITA

- a) Nel piano (C_m, δ) un insieme di punti ai quali corrisponde un'azione trasversale complessiva non superiore a quella di calcolo del sostegno (campo di utilizzazione trasversale)
- b) Nel piano (C_m, K) un insieme di punti ai quali corrisponde un'azione verticale complessiva non superiore a quella di calcolo del sostegno (campo di utilizzazione verticale)

Pertanto, affinché il sostegno possa essere impiegato in un picchetto di caratteristiche geometriche (C_{m_i}, δ_i, K_i) è necessario che i punti (C_{m_i}, δ_i) e (C_{m_i}, K_i) siano compresi rispettivamente nei campi di utilizzazione trasversale e verticale.

3.3 AZIONI PER IL CALCOLO DEL SOSTEGNO

Sono state determinate le azioni esterne per il calcolo del sostegno nella condizione MSA, sia nell'ipotesi di conduttori e corda di guardia integri (ipotesi normale), sia nell'ipotesi di rottura di conduttori e/o corde di guardia secondo quanto prescritto dalle norme (ipotesi eccezionale).

IPOTESI NORMALE

- Azioni trasversali e verticali:

Sono stati considerati i massimi valori che si verificano nelle più gravose condizioni d'impiego del sostegno (vedi diagramma di utilizzazione)

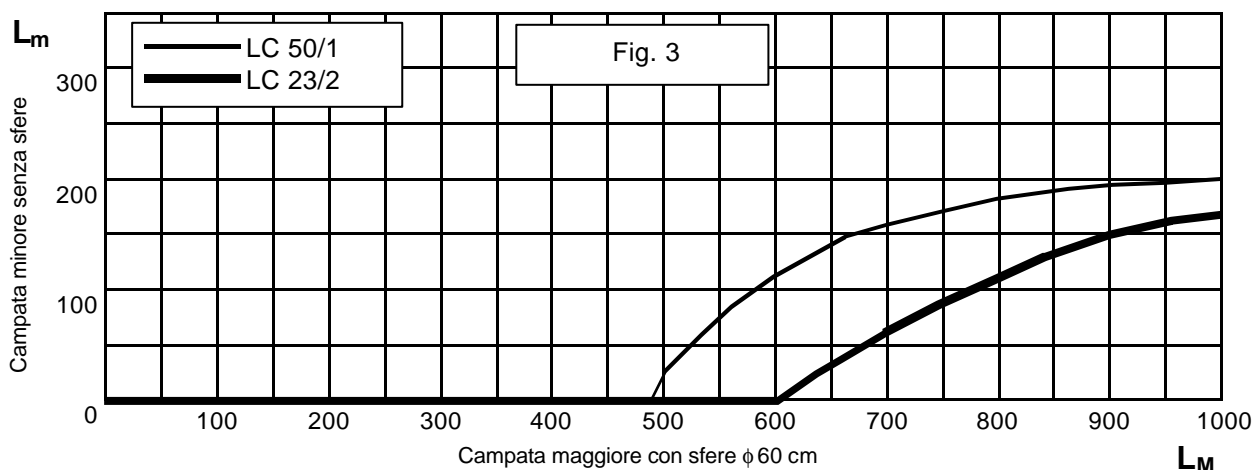
- Azioni longitudinali:

per la corda di guardia (amarrata ad ogni sostegno) è stato considerato uno squilibrio di tiro per tenere conto della diversa lunghezza delle campate adiacenti al sostegno e di eventuali sfere di segnalazione aerea per volo a bassa quota installate sulle corde di guardia con un intervallo \leq di 30 m.

Per ogni picchetto si dovrà perciò verificare mediante (1) che la effettiva differenza di tiro (in condizioni MSA), per la corda di guardia che si intende impiegare sia minore o eguale dei valori di squilibrio considerati per il calcolo del sostegno.

Per un indagine rapida sono stati costruiti i diagrammi di fig. 3 relativi alle funi, con installate sfere di segnalazione aerea, che tengono conto dei massimi squilibri.

Riportando in ascisse la campata maggiore (L_M) tra le due adiacenti al sostegno e in ordinata la minore (L_m) , se il punto di coordinata (L_M, L_m) sta al di sopra del diagramma la verifica è positiva poiché, lo squilibrio di tiro è minore di quello di calcolo. I diagrammi considerano la campata (L_M) con sfere di segnalazione aerea e (L_m) senza sfere di segnalazione aerea (condizione più gravosa).



IPOTESI ECCEZIONALE:

- Azioni trasversali e verticali:

per i conduttori i valori sono stati ottenuti moltiplicandi per 5/6 le corrispondenti azioni in ipotesi normale (tali valori non risultano esattamente i 5/6 in quanto nelle due ipotesi sono state mantenute costanti la spinta del vento su isolatori e morsetteria (t^*) ed il loro peso (p^*)).

Per le corde di guardia i valori sono stati ottenuti invece dimezzando le corrispondenti azioni in ipotesi normale.

- Azioni longitudinali:

sono state assunte pari al tiro T_0

VALORI DELLE AZIONI ESTERNE PER IL CALCOLO DEL SOSTEGNO

Sono riportati nella seguente tabella:

| IPOTESI | STATO DEI CONDUTTORI | CONDUTTORE (*) LC 2/1 | | | CORDA DI GUARDIA (*) LC 23/2 | | | CORDA DI GUARDIA (*) LC 50/1 | | |
|---------------------|----------------------|--------------------------|------|------|---------------------------------|--------------|----------------|---------------------------------|----------------|----------------|
| | | T | P | L | Tg | Pg | Lg | Tg | Pg | Lg |
| NORMALE | MSA (daN) | 3957 | 6203 | 0 | 502 (631) | 764 (943) | 600 (1040) | 718 (876) | 1024 (1207) | 600 (1040) |
| | | 3957 | 0 | 0 | 502 (631) | 0 | 600 (1040) | 718 (876) | 0 | 600 (1040) |
| ECCEZIONALE (**) | MSA (daN) | 3317 | 5219 | 5450 | 251 (316) | 382 (471) | 2200 (2731) | 359 (438) | 512 (604) | 2950 (3476) |
| | | 3317 | 0 | 5450 | 251 (316) | 0 | 2200 (2731) | 359 (438) | 0 | 2950 (3476) |

I valori tra parentesi si riferiscono alle condizioni derivate con sfere di segnalazione per volo a bassa quota diametro 60 cm installate sull'intera campata (passo ≤ 30 m).

(*) Per ciascuna ipotesi (normale ed eccezionale) viene considerato separatamente il caso in cui l'azione verticale P sia quella corrispondente alla campata gravante massima e quello (che per qualche asta può risultare più severo) di campata gravante nulla.

(**) Rottura di uno dei conduttori su due delle sei fasi ovvero, in alternativa, rottura della corda di guardia e di un conduttore su di una fase. I valori indicati si riferiscono, ovviamente, alle sole fasi (o corda di guardia) rotte.

Mediante le relazioni (2, 3, 4, 5) si può verificare che per tutte le terne di prestazioni geometriche (C_m , δ , K) tali che il punto (C_m , δ) sia compreso nel "campo di utilizzazione trasversale" e il punto (C_m , K) sia compreso nel "campo di utilizzazione verticale", le azioni trasversali e verticali (sia per i conduttori che per corde di guardia) nella condizione MSA risultino inferiori o eguali a quelle considerate per il calcolo del sostegno e riportate nella tabella precedente.

N.B. Il calcolo di verifica del sostegno è stato eseguito considerando le azioni esterne del conduttore indicato e della corda di guardia diametro 17,9 mm LC50/1 con installate le sfere di segnalazione per volo a bassa quota diametro 60 cm (valori tra parentesi). Per l'impiego di tipologie di corde incorporanti fibre ottiche, in alternativa a quella considerata, aventi lo stesso diametro esterno ma con caratteristiche meccaniche differenti, potrebbe essere necessario modificare il tiro orizzontale in EDS nel caso che il tiro orizzontale T_0 in MSA risulti superiore a quello riportato nella tabella al punto 3.1.

LINEA ELETTRICA AEREA A 380 kV SEMPLICE TERNA
CONDUTTORI TRINATI Ø 31,5 mm – EDS 21% - ZONA "A"

UTILIZZAZIONE DEL SOSTEGNO "VL"

CALCOLO DELLE AZIONI ESTERNE SUL SOSTEGNO

| | | | | | | |
|-------------|-------------|------------------------------|----------------|-----------------------|-------------------|------------------|
| 00 | 01/10/2002 | | L.ALARIO | | F.MORETTI | R. RENDINA |
| | | | RIS/IML | | RIS/TEAM/FI | RIS/IML |
| Rev. | Data | Descrizione revisione | Redatto | Collaborazioni | Verificato | Approvato |

CALCOLO ESEGUITO IN CONFORMITA' AL D.M. DEL 21/03/1988
DI CUI ALLA LEGGE N. 339 DEL 28/06/1986

PER IL CALCOLO DI VERIFICA DEL SOSTEGNO VEDERE
ELABORATO: **RL XR VLST08 – Rev. 0 del 31/03/2003**

IL PRESENTE DOCUMENTO SOSTITUISCE IL PRECEDENTE
ENEL DCO – AITC – I2L – **E002/R15**

1) CARATTERISTICHE GENERALI

| | |
|----------------------------------|--|
| Conduttore | All. Acc. Ø 31,5 mm (UE – LC2/1) (un fascio di tre conduttori per ciascuna fase). |
| Corda di guardia | Acciaio Ø 11,5 mm (LC23/2); Acc.-Lega All. - All. Ø 17,9 mm (LC50/1). |
| Isolatori | Vetro temprato a cappa e perno in catene di 21 elementi (passo 146 mm) o di 18 elementi (passo 170 mm) nelle sospensioni semplici e doppie e di 19 elementi (passo 170 mm) negli amarri. |
| Tipo fondazione | Misto ferro-calcestruzzo a piedini separati. |
| Tipo sfera di segnalazione aerea | Diametro 60 cm; peso 5,5 kg; passo installazione ≤ 30 m. |
| Messa a terra | Secondo le norme citate. |
| Larghezza linea | 16 m tra i conduttori. |

2) CONDUTTORI E CORDA DI GUARDIA

2.1 CARATTERISTICHE PRINCIPALI

| | | CONDUTTORE | CORDA DI GUARDIA | CORDA DI GUARDIA |
|--|------------------------------|-------------------------|-------------------------|-----------------------|
| | | LC 2/1 | LC 23/2 | LC 50/1 |
| MATERIALE | | All. Acc. | Acciaio | Acc.-Lega All.-All. |
| DIAMETRO CIRCOSCRITTO (mm) | | 31,5 | 11,5 | 17,9 |
| SEZIONI TEORICHE | ALLUMINIO (mm ²) | 519,5 | - | 118,9 (*) |
| | ACCIAIO (mm ²) | 65,8 | 78,94 | 57,7 |
| | TOTALE (mm ²) | 585,3 | 78,94 | 176,6 |
| MASSA UNITARIA (Kg/m) | | 1,953 | 0,638 | 0,82 |
| MODULO DI ELASTICITA' (N/mm ²) | | 68.000 | 175.000 | 88.000 |
| COEFFICIENTE DI DILATAZIONE (1/°C) | | 19,4 X 10 ⁻⁶ | 11,5 X 10 ⁻⁶ | 17 X 10 ⁻⁶ |
| CARICO DI ROTTURA (daN) | | 16.852 | 10.645 | 10.600 |

(*) All. + Lega All.

2.2 CONDIZIONE BASE E CONDIZIONE DERIVATA

- CONDIZIONE BASE

EDS: (Every Day Stress) 15°C, conduttore scarico

In detta condizione il tiro orizzontale è stato assunto costante al variare della campata equivalente della tratta (ovvero della campata reale per la corda di guardia). I valori di tiro per conduttore e corda di guardia sono:

| | | CONDUTTORE | CORDA DI GUARDIA | CORDA DI GUARDIA |
|---|--|--------------|------------------|------------------|
| | | LC 2/1 | LC 23/2 | LC 50/1 |
| TIRO ORIZZONTALE T₀ (daN) | | 3.540 | 1.296 | 1.590 |

- CONDIZIONE DERIVATA

MSA: -5°C, vento alla velocità di 130 km/h

In detta condizione i tiri vengono ottenuti risolvendo la equazione del cambiamento di stato:

$$a (\Theta_d - \Theta_b) + \frac{1}{SE} (T_d - T_b) = \frac{p'_d{}^2 L^2}{24 T_d^2} - \frac{p'_b{}^2 L^2}{24 T_b^2} \quad (1)$$

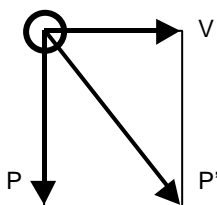
Ove:

- Θ_d = Temperatura della condizione derivata
- Θ_b = Temperatura della condizione base
- S = Sezione totale del conduttore
- E = Modulo di elasticità
- T_d = Tiro orizzontale della condizione derivata
- T_b = Tiro orizzontale della condizione base
- P'_d = Carico risultante per metro di conduttore nella condizione derivata
- P'_b = Carico risultante per metro di conduttore nella condizione base
- L = Campata equivalente (*) della tratta nel caso di conduttore ovvero campata reale nel caso di corda di guardia

I valori di spinta del vento per metro di conduttore, di peso per metro di conduttore e di carico risultante per metro di conduttore sono riportati nella seguente tabella:

| | | CONDUTTORE | CORDA DI GUARDIA | CORDA DI GUARDIA |
|--------------------------|----|------------|------------------|------------------|
| | | LC 2/1 | LC 23/2 | LC 50/1 |
| CONDIZIONE EDS | V | 0 | 0 | 0 |
| | P | 1,916 | 0,626 | 0,8044 |
| | P' | 1,916 | 0,626 | 0,8044 |
| CONDIZIONE MSA | V | 2,225 | 0,8123 (1,0897) | 1,2643 (1,5417) |
| | P | 1,916 | 0,626 (0,8058) | 0,8044 (0,9842) |
| | P' | 2,936 | 0,9682 (1,3553) | 1,4985 (1,8291) |

I valori tra parentesi si riferiscono alle condizioni derivate con sfere di segnalazione per volo a bassa quota diametro 60 cm installate sull'intera campata (passo \leq 30m).



V = spinta del vento per metro di conduttore (daN/m)

P = peso per metro di conduttore (daN/m)

$P' = \sqrt{v^2 + p^2}$ = carico risultante per metro di conduttore (daN/m)

(*) $L = \sqrt{\frac{\sum Li^3}{\sum Li}}$ ove le Li sono le campate reali comprese fra due successivi amari

3) UTILIZZAZIONE MECCANICA DEL SOSTEGNO

3.1 FORMULE PER IL CALCOLO DELLE AZIONI ESTERNE

Il calcolo del sostegno è stato eseguito tenendo conto delle azioni esterne dei conduttori e delle corde di guardia nella ipotesi **MSA**.

Le formule per il calcolo di tali azioni, sia per conduttori che per corde di guardia (supposti integri), sono le seguenti:

| | | |
|------------------|---|---|
| Conduttori | $\left\{ \begin{array}{l} \text{Azione trasversale} \\ \text{Azione verticale} \end{array} \right.$ | $T = 3 v C_m + 3 * 2 \text{ sen } \delta / 2 T_0 + t^*$ (2) |
| | | $P = 3 p C_m + 3 K T_0 + p^*$ (3) |
| Corde di guardia | $\left\{ \begin{array}{l} \text{Azione trasversale} \\ \text{Azione verticale} \end{array} \right.$ | $T = v C_m + 2 \text{ sen } \delta / 2 T_0$ (4) |
| | | $P = p C_m + K T_0$ (5) |

Ove:

- v = spinta del vento per metro di conduttore
- p = peso per metro di conduttore i valori di v e di p sono riportati in 2.2
- t* = 120 daN spinta del vento su isolatori e morsetteria
- p* = 300 daN peso di isolatori e morsetteria
- T₀ = tiro orizzontale nel conduttore

I valori di T₀ sono riportati nella seguente tabella:

| | CONDUTTORE | CORDA DI GUARDIA | CORDA DI GUARDIA |
|------------------|--------------|--------------------|----------------------|
| | LC 2/1 | LC 23/2 | LC 50/1 |
| MSA (daN) | 5.450 | 2200 (2731) | 2.950 (3.476) |

I valori tra parentesi si riferiscono alle condizioni derivate con sfere di segnalazione per volo a bassa quota diametro 60 cm installate sull'intera campata (passo ≤ 30m).

I suddetti tiri sono stati ottenuti mediante la equazione del cambiamento di stato e rappresentano i massimi valori che il tiro assume nella suddetta ipotesi:

per i conduttori in un intervallo di campate equivalenti pari a 200 ÷ 800 m

per le corde di guardia in un intervallo di campate reali pari a 100 ÷ 1000 m

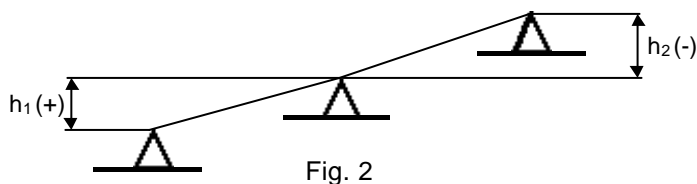
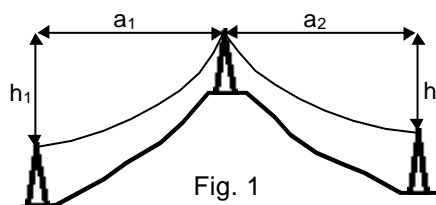
- caratteristiche geometriche del picchetto:

- C_m = campata media
- δ = angolo di deviazione
- K = costante altimetrica (*)

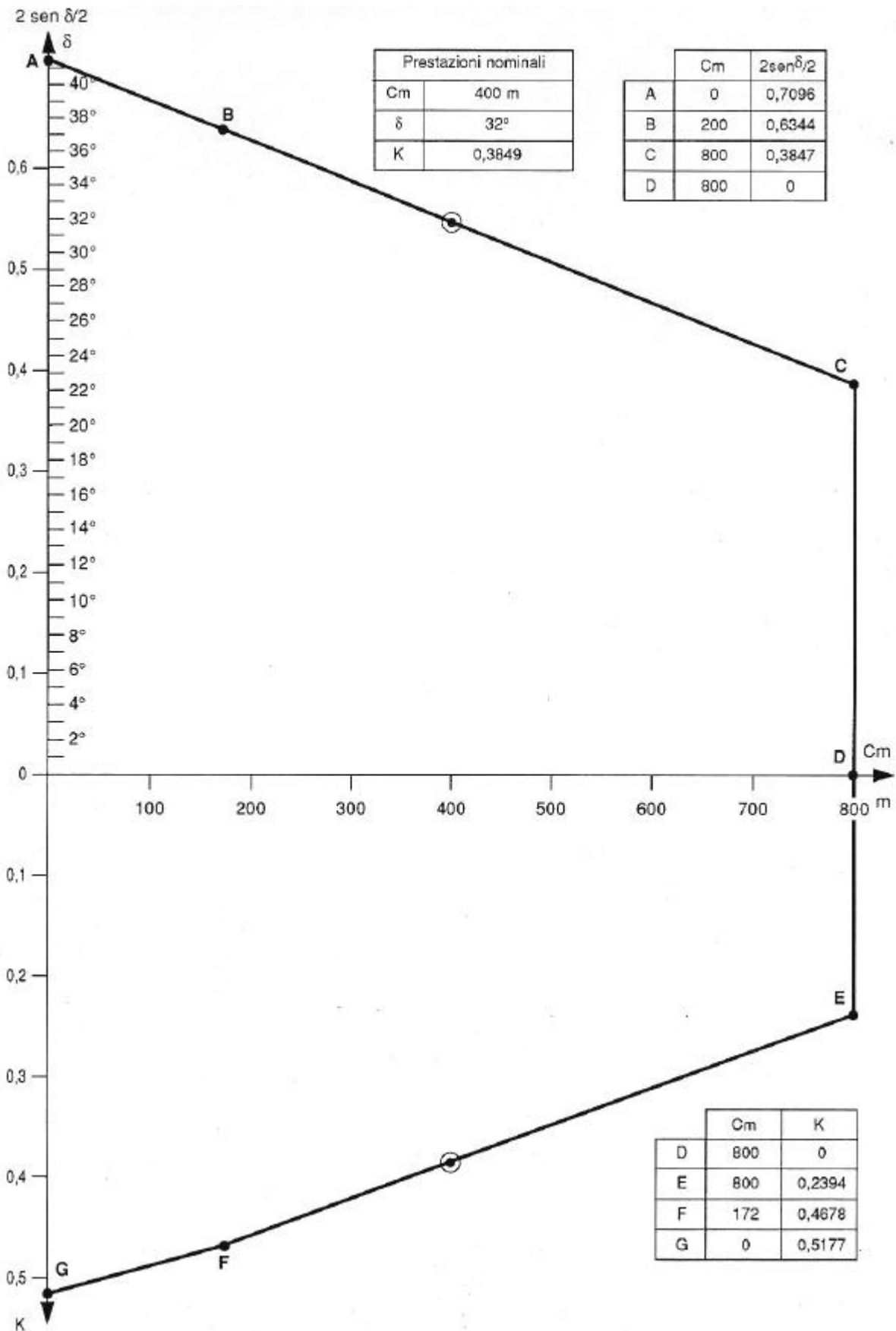
(*) L'espressione di K è la seguente:

$$k = \frac{h_1}{a_1} + \frac{h_2}{a_2} \quad (\text{vedi fig.1})$$

ove le campate "a" hanno sempre segno positivo ed i dislivelli "h" segno positivo o negativo secondo lo schema di fig. 2



3.2 DIAGRAMMA DI UTILIZZAZIONE DEL SOSTEGNO



IL DIAGRAMMA DELIMITA

- a) Nel piano (C_m, δ) un insieme di punti ai quali corrisponde un'azione trasversale complessiva non superiore a quella di calcolo del sostegno (campo di utilizzazione trasversale)
- b) Nel piano (C_m, K) un insieme di punti ai quali corrisponde un'azione verticale complessiva non superiore a quella di calcolo del sostegno (campo di utilizzazione verticale)

Pertanto, affinché il sostegno possa essere impiegato in un picchetto di caratteristiche geometriche (C_{m_i}, δ_i, K_i) è necessario che i punti (C_{m_i}, δ_i) e (C_{m_i}, K_i) siano compresi rispettivamente nei campi di utilizzazione trasversale e verticale.

3.3 AZIONI PER IL CALCOLO DEL SOSTEGNO

Sono state determinate le azioni esterne per il calcolo del sostegno nella condizione MSA, sia nell'ipotesi di conduttori e corda di guardia integri (ipotesi normale), sia nell'ipotesi di rottura di conduttori e/o corde di guardia secondo quanto prescritto dalle norme (ipotesi eccezionale).

IPOTESI NORMALE

- Azioni trasversali e verticali:

Sono stati considerati i massimi valori che si verificano nelle più gravose condizioni d'impiego del sostegno (vedi diagramma di utilizzazione)

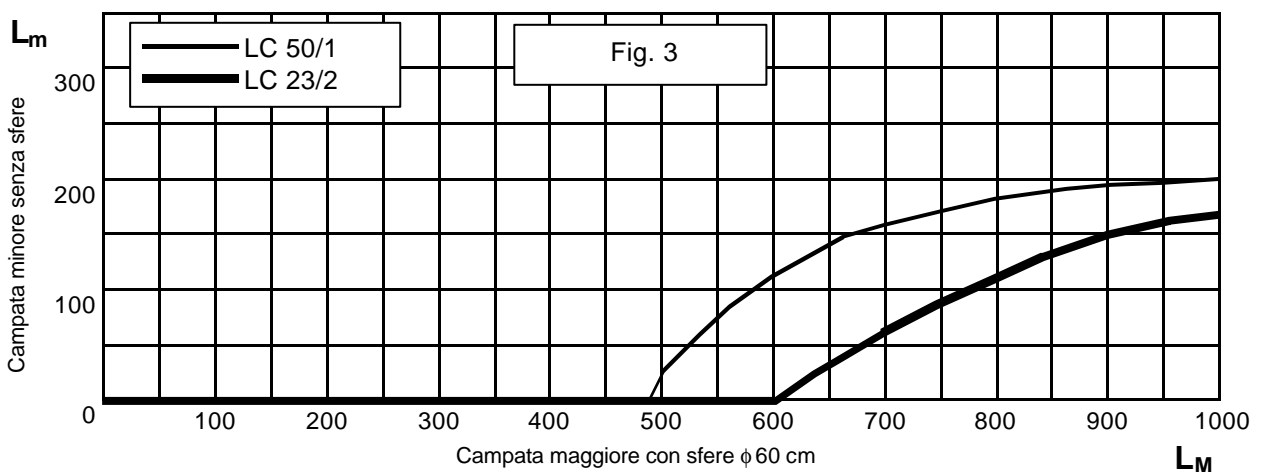
- Azioni longitudinali:

per la corda di guardia (amarrata ad ogni sostegno) è stato considerato uno squilibrio di tiro per tenere conto della diversa lunghezza delle campate adiacenti al sostegno e di eventuali sfere di segnalazione aerea per volo a bassa quota installate sulle corde di guardia con un intervallo \leq di 30 m.

Per ogni picchetto si dovrà perciò verificare mediante (1) che la effettiva differenza di tiro (in condizioni MSA), per la corda di guardia che si intende impiegare sia minore o eguale dei valori di squilibrio considerati per il calcolo del sostegno.

Per un indagine rapida sono stati costruiti i diagrammi di fig. 3 relativi alle funi, con installate sfere di segnalazione aerea, che tengono conto dei massimi squilibri.

Riportando in ascisse la campata maggiore (L_M) tra le due adiacenti al sostegno e in ordinata la minore (L_m) , se il punto di coordinata (L_M, L_m) sta al di sopra del diagramma la verifica è positiva poiché, lo squilibrio di tiro è minore di quello di calcolo. I diagrammi considerano la campata (L_M) con sfere di segnalazione aerea e (L_m) senza sfere di segnalazione aerea (condizione più gravosa).



IPOTESI ECCEZIONALE:

- Azioni trasversali e verticali:

per i conduttori i valori sono stati ottenuti moltiplicandi per 5/6 le corrispondenti azioni in ipotesi normale (tali valori non risultano esattamente i 5/6 in quanto nelle due ipotesi sono state mantenute costanti la spinta del vento su isolatori e morsetteria (t^*) ed il loro peso (p^*)).

Per le corde di guardia i valori sono stati ottenuti invece dimezzando le corrispondenti azioni in ipotesi normale.

- Azioni longitudinali:

sono state assunte pari al tiro T_0

VALORI DELLE AZIONI ESTERNE PER IL CALCOLO DEL SOSTEGNO

Sono riportati nella seguente tabella:

| IPOTESI | STATO DEI CONDUTTORI | CONDUTTORE (*) LC 2/1 | | | CORDA DI GUARDIA (*) LC 23/2 | | | CORDA DI GUARDIA (*) LC 50/1 | | |
|---------------------|----------------------|--------------------------|------|------|---------------------------------|----------------|----------------|---------------------------------|----------------|----------------|
| | | T | P | L | Tg | Pg | Lg | Tg | Pg | Lg |
| NORMALE | MSA (daN) | 11827 | 8937 | 0 | 1561 (1931) | 1139 (1402) | 600 (1040) | 2146 (2571) | 1527 (1800) | 600 (1040) |
| | | 11827 | 0 | 0 | 1561 (1931) | 0 | 600 (1040) | 2146 (2571) | 0 | 600 (1040) |
| ECCEZIONALE (**) | MSA (daN) | 9876 | 7498 | 5450 | 781 (965) | 569 (701) | 2200 (2731) | 1073 (1286) | 764 (900) | 2950 (3476) |
| | | 9876 | 0 | 5450 | 781 (965) | 0 | 2200 (2731) | 1073 (1286) | 0 | 2950 (3476) |

I valori tra parentesi si riferiscono alle condizioni derivate con sfere di segnalazione per volo a bassa quota diametro 60 cm installate sull'intera campata (passo \leq 30m).

(*) Per ciascuna ipotesi (normale ed eccezionale) viene considerato separatamente il caso in cui l'azione verticale P sia quella corrispondente alla campata gravante massima e quello (che per qualche asta può risultare più severo) di campata gravante nulla.

(**) Rottura di uno dei conduttori su due delle sei fasi ovvero, in alternativa, rottura della corda di guardia e di un conduttore su di una fase. I valori indicati si riferiscono, ovviamente, alle sole fasi (o corda di guardia) rotte.

Mediante le relazioni (2, 3, 4, 5) si può verificare che per tutte le terne di prestazioni geometriche (C_m , δ , K) tali che il punto (C_m , δ) sia compreso nel "campo di utilizzazione trasversale" e il punto (C_m , K) sia compreso nel "campo di utilizzazione verticale", le azioni trasversali e verticali (sia per i conduttori che per corde di guardia) nella condizione MSA risultino inferiori o eguali a quelle considerate per il calcolo del sostegno e riportate nella tabella precedente.

N.B. Il calcolo di verifica del sostegno è stato eseguito considerando le azioni esterne del conduttore indicato e della corda di guardia diametro 17,9 mm LC50/1 con installate le sfere di segnalazione per volo a bassa quota diametro 60 cm (valori tra parentesi). Per l'impiego di tipologie di corde incorporanti fibre ottiche, in alternativa a quella considerata, aventi lo stesso diametro esterno ma con caratteristiche meccaniche differenti, potrebbe essere necessario modificare il tiro orizzontale in EDS nel caso che il tiro orizzontale T_0 in MSA risulti superiore a quello riportato nella tabella al punto 3.1.

LINEA ELETTRICA AEREA A 380 kV SEMPLICE TERNA
CONDUTTORI TRINATI \varnothing 31,5 mm – EDS 21% - ZONA "A"

UTILIZZAZIONE DEL SOSTEGNO "C"
CALCOLO DELLE AZIONI ESTERNE SUL SOSTEGNO

| | | | | | | |
|-------------|-------------|------------------------------|----------------|-----------------------|-------------------|------------------|
| 00 | 01/10/2002 | | L.ALARIO | | F.MORETTI | R. RENDINA |
| | | | RIS/IML | | RIS/TEAM/FI | RIS/IML |
| Rev. | Data | Descrizione revisione | Redatto | Collaborazioni | Verificato | Approvato |

CALCOLO ESEGUITO IN CONFORMITA' AL D.M. DEL 21/03/1988
DI CUI ALLA LEGGE N. 339 DEL 28/06/1986

PER IL CALCOLO DI VERIFICA DEL SOSTEGNO VEDERE
ELABORATO: **RL XR CAST10 – Rev.0 del 31/03/2003.**

IL PRESENTE DOCUMENTO SOSTITUISCE IL PRECEDENTE
ENEL DCO – AITC – I2L – **E038/R19**

1) CARATTERISTICHE GENERALI

| | |
|----------------------------------|--|
| Conduttore | All. Acc. \varnothing 31,5 mm (UE – LC2/1) (un fascio di tre conduttori per ciascuna fase). |
| Corda di guardia | Acciaio \varnothing 11,5 mm (LC23/2); Acc. - Lega All. - All. \varnothing 17,9 mm (LC50/1). |
| Isolatori | Vetro temprato a cappa e perno in catene di 21 elementi (passo 146 mm) o di 18 elementi (passo 170 mm) nelle sospensioni semplici e doppie e di 19 elementi (passo 170 mm) negli amarri. |
| Tipo fondazione | Misto ferro-calcestruzzo a piedini separati. |
| Tipo sfera di segnalazione aerea | Diametro 60 cm; peso 5,5 kg; passo installazione \leq 30 m. |
| Messa a terra | Secondo le norme citate. |
| Larghezza linea | 16 m tra i conduttori. |

2) CONDUTTORI E CORDA DI GUARDIA

2.1 CARATTERISTICHE PRINCIPALI

| | | CONDUTTORE | CORDA DI GUARDIA | CORDA DI GUARDIA |
|--|------------------------------|-------------------------|-------------------------|-----------------------|
| | | LC 2/1 | LC 23/2 | LC 50/1 |
| MATERIALE | | All. Acc. | Acciaio | Acc.-Lega All.-All. |
| DIAMETRO CIRCOSCRITTO (mm) | | 31,5 | 11,5 | 17,9 |
| SEZIONI TEORICHE | ALLUMINIO (mm ²) | 519,5 | - | 118,9 (*) |
| | ACCIAIO (mm ²) | 65,8 | 78,94 | 57,7 |
| | TOTALE (mm ²) | 585,3 | 78,94 | 176,6 |
| MASSA UNITARIA (Kg/m) | | 1,953 | 0,638 | 0,82 |
| MODULO DI ELASTICITA' (N/mm ²) | | 68.000 | 175.000 | 88.000 |
| COEFFICIENTE DI DILATAZIONE (1/°C) | | 19,4 X 10 ⁻⁶ | 11,5 X 10 ⁻⁶ | 17 X 10 ⁻⁶ |
| CARICO DI ROTTURA (daN) | | 16.852 | 10.645 | \geq 10.600 |

(*) All. + Lega All.

2.2 CONDIZIONE BASE E CONDIZIONE DERIVATA

- CONDIZIONE BASE

EDS: (Every Day Stress) 15°C, conduttore scarico

In detta condizione il tiro orizzontale è stato assunto costante al variare della campata equivalente della tratta (ovvero della campata reale per la corda di guardia). I valori di tiro per conduttore e corda di guardia sono:

| | | CONDUTTORE | CORDA DI GUARDIA | CORDA DI GUARDIA |
|---------------------------------------|-------|--------------|------------------|------------------|
| | | LC 2/1 | LC 23/2 | LC 50/1 |
| TIRO ORIZZONTALE T₀ | (daN) | 3.540 | 1.296 | 1.590 |

- CONDIZIONE DERIVATA

MSA: -5°C, vento alla velocità di 130 km/h

In detta condizione i tiri vengono ottenuti risolvendo la equazione del cambiamento di stato:

$$\alpha (\Theta_d - \Theta_b) + \frac{1}{S E} (T_d - T_b) = \frac{p'_d{}^2 L^2}{24 T_d^2} - \frac{p'_b{}^2 L^2}{24 T_b^2} \quad (1)$$

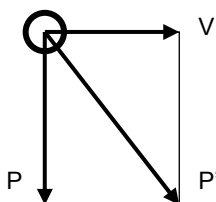
Ove:

- Θ_d = Temperatura della condizione derivata
- Θ_b = Temperatura della condizione base
- S = Sezione totale del conduttore
- E = Modulo di elasticità
- T_d = Tiro orizzontale della condizione derivata
- T_b = Tiro orizzontale della condizione base
- P'_d = Carico risultante per metro di conduttore nella condizione derivata
- P'_b = Carico risultante per metro di conduttore nella condizione base
- L = Campata equivalente (*) della tratta nel caso di conduttore ovvero campata reale nel caso di corda di guardia

I valori di spinta del vento per metro di conduttore, di peso per metro di conduttore e di carico risultante per metro di conduttore sono riportati nella seguente tabella:

| | | CONDUTTORE | CORDA DI GUARDIA | CORDA DI GUARDIA |
|--------------------------|----|------------|------------------|------------------|
| | | LC 2/1 | LC 23/2 | LC 50/1 |
| CONDIZIONE EDS | V | 0 | 0 | 0 |
| | P | 1,916 | 0,626 | 0,8044 |
| | P' | 1,916 | 0,626 | 0,8044 |
| CONDIZIONE MSA | V | 2,225 | 0,8123 (1,0897) | 1,2643 (1,5417) |
| | P | 1,916 | 0,626 (0,8058) | 0,8044 (0,9842) |
| | P' | 2,936 | 0,9682 (1,3553) | 1,4985 (1,8291) |

I valori tra parentesi si riferiscono alle condizioni derivate con sfere di segnalazione per volo a bassa quota diametro 60 cm installate sull'intera campata (passo \leq 30m).



V = spinta del vento per metro di conduttore (daN/m)

P = peso per metro di conduttore (daN/m)

$P' = \sqrt{v^2 + p^2}$ = carico risultante per metro di conduttore (daN/m)

(*) $L = \sqrt{\frac{\sum Li^3}{\sum Li}}$ ove le Li sono le campate reali comprese fra due successivi amari

3) UTILIZZAZIONE MECCANICA DEL SOSTEGNO

3.1 FORMULE PER IL CALCOLO DELLE AZIONI ESTERNE

Il calcolo del sostegno è stato eseguito tenendo conto delle azioni esterne dei conduttori e delle corde di guardia nella ipotesi **MSA**.

Le formule per il calcolo di tali azioni, sia per conduttori che per corde di guardia (supposti integri), sono le seguenti:

| | | | | |
|------------------|---|--------------------|---|-----|
| Conduttori | { | Azione trasversale | $T = 3 v C_m + 3 \cdot 2 \operatorname{sen} \delta/2 T_0 + t^*$ | (2) |
| | | Azione verticale | $P = 3 p C_m + 3 K T_0 + p^*$ | (3) |
| Corde di guardia | { | Azione trasversale | $T = v C_m + 2 \operatorname{sen} \delta/2 T_0$ | (4) |
| | | Azione verticale | $P = p C_m + K T_0$ | (5) |

Ove:

- v = spinta del vento per metro di conduttore
- p = peso per metro di conduttore i valori di v e di p sono riportati in 2.2
- t* = 400 daN spinta del vento su isolatori e morsetteria
- p* = 850 daN peso di isolatori e morsetteria
- T₀ = tiro orizzontale nel conduttore

I valori di T₀ sono riportati nella seguente tabella:

| | | CONDUTTORE | CORDA DI GUARDIA | CORDA DI GUARDIA |
|------------|-------|--------------|--------------------|----------------------|
| | | LC 2/1 | LC 23/2 | LC 50/1 |
| MSA | (daN) | 5.450 | 2200 (2731) | 2.950 (3.476) |

I valori tra parentesi si riferiscono alle condizioni derivate con sfere di segnalazione per volo a bassa quota diametro 60 cm installate sull'intera campata (passo ≤ 30m).

I suddetti tiri sono stati ottenuti mediante la equazione del cambiamento di stato e rappresentano i massimi valori che il tiro assume nella suddetta ipotesi:

per i conduttori in un intervallo di campate equivalenti pari a 200 ÷ 800 m

per le corde di guardia in un intervallo di campate reali pari a 100 ÷ 1000 m

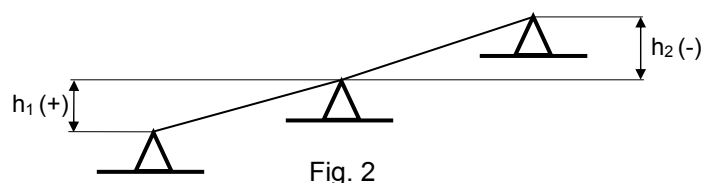
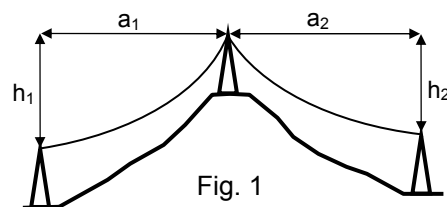
- caratteristiche geometriche del picchetto:

- C_m = campata media
- δ = angolo di deviazione
- K = costante altimetrica (*)

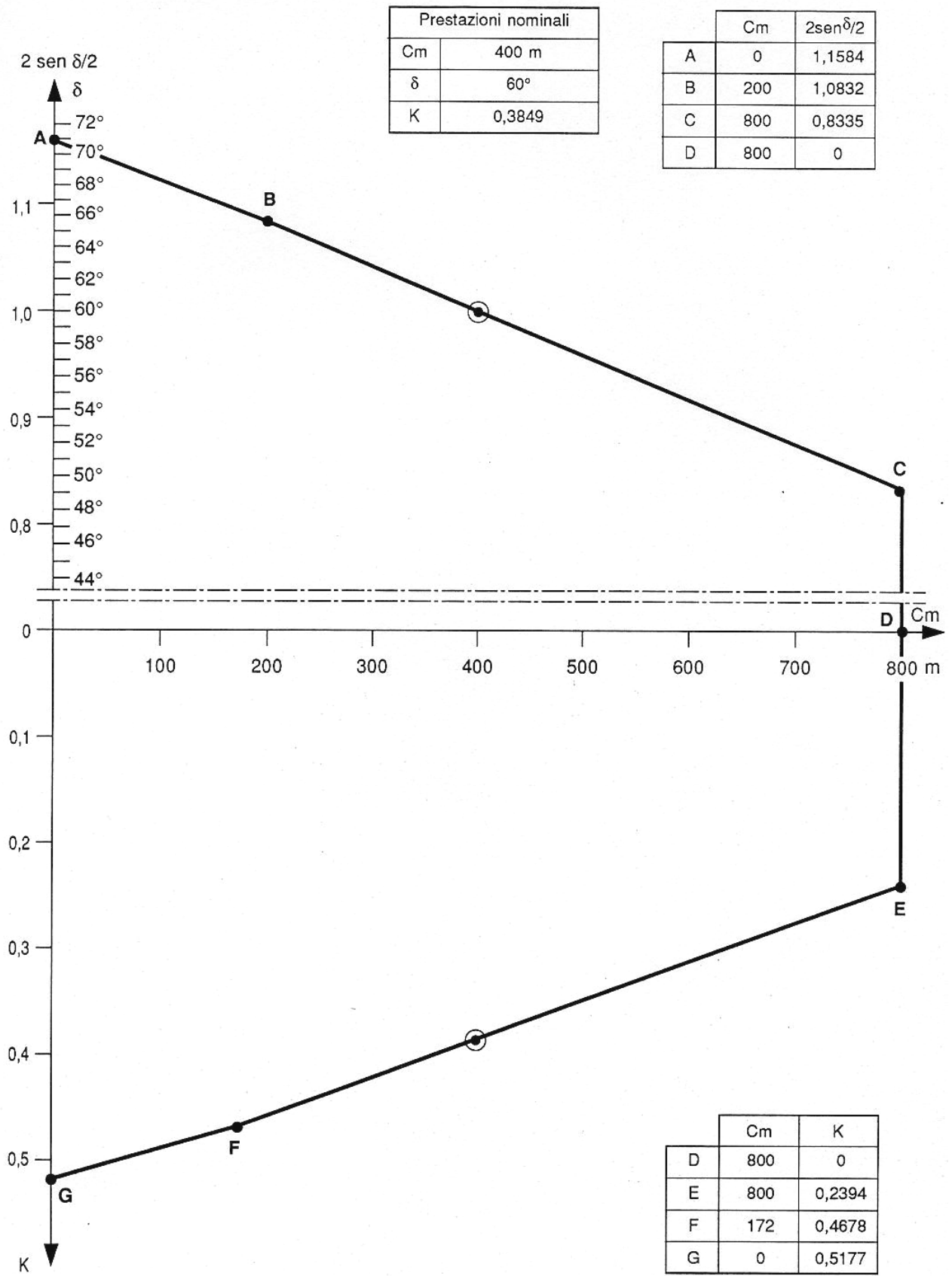
(*) L'espressione di K è la seguente:

$$k = \frac{h_1}{a_1} + \frac{h_2}{a_2} \quad (\text{vedi fig. 1})$$

ove le campate "a" hanno sempre segno positivo ed i dislivelli "h" segno positivo o negativo secondo lo schema di fig. 2



3.2 DIAGRAMMA DI UTILIZZAZIONE DEL SOSTEGNO



IL DIAGRAMMA DELIMITA

- a) Nel piano (C_m, δ) un insieme di punti ai quali corrisponde un'azione trasversale complessiva non superiore a quella di calcolo del sostegno (campo di utilizzazione trasversale)
- b) Nel piano (C_m, K) un insieme di punti ai quali corrisponde un'azione verticale complessiva non superiore a quella di calcolo del sostegno (campo di utilizzazione verticale)

Pertanto, affinché il sostegno possa essere impiegato in un picchetto di caratteristiche geometriche (C_{m_i}, δ_i, K_i) è necessario che i punti (C_{m_i}, δ_i) e (C_{m_i}, K_i) siano compresi rispettivamente nei campi di utilizzazione trasversale e verticale.

3.3 AZIONI PER IL CALCOLO DEL SOSTEGNO

Sono state determinate le azioni esterne per il calcolo del sostegno nella condizione MSA, sia nell'ipotesi di conduttori e corda di guardia integri (ipotesi normale), sia nell'ipotesi di rottura di conduttori e/o corde di guardia secondo quanto prescritto dalle norme (ipotesi eccezionale).

IPOTESI NORMALE

- Azioni trasversali e verticali:

Sono stati considerati i massimi valori che si verificano nelle più gravose condizioni d'impiego del sostegno (vedi diagramma di utilizzazione)

- Azioni longitudinali:

Corda di guardia

per la corda di guardia (amarrata ad ogni sostegno) è stato considerato uno squilibrio di tiro per tenere conto della diversa lunghezza delle campate adiacenti al sostegno e di eventuali sfere di segnalazione aerea per volo a bassa quota installate sulle corde di guardia con un intervallo \leq di 30 m.

Per ogni picchetto si dovrà perciò verificare mediante (1) che la effettiva differenza di tiro (in condizioni MSA), per la corda di guardia che si intende impiegare sia minore o eguale dei valori di squilibrio considerati per il calcolo del sostegno.

Per un indagine rapida sono stati costruiti i diagrammi di fig. 3 relativi alle funi, con installate sfere di segnalazione aerea, che tengono conto dei massimi squilibri.

Riportando in ascisse la campata maggiore (L_M) tra le due adiacenti al sostegno e in ordinata la minore (L_m), se il punto di coordinata (L_M, L_m) sta al disopra del diagramma la verifica è positiva poiché, lo squilibrio di tiro è minore di quello di calcolo. I diagrammi considerano la campata (L_M) con sfere di segnalazione aerea e (L_m) senza sfere di segnalazione aerea (condizione più gravosa)

Conduttori

Per i conduttori è stato considerato uno squilibrio di tiro per tenere conto rispettivamente della diversa lunghezza delle campate adiacenti equivalenti delle due tratte adiacenti al sostegno.

Per ogni picchetto si dovrà perciò verificare mediante (1) che la effettiva differenza di tiro (in condizioni MSA), sia minore o eguale dei valori di squilibrio considerati per il calcolo del sostegno.

Riportando in ascisse la campata maggiore equivalente (L_M) tra le due adiacenti al sostegno e in ordinata la minore (L_m), se il punto di coordinata (L_M, L_m) sta al disopra del diagramma la verifica è positiva poiché, lo squilibrio di tiro è minore di quello di calcolo.

Diagramma corda di guardia

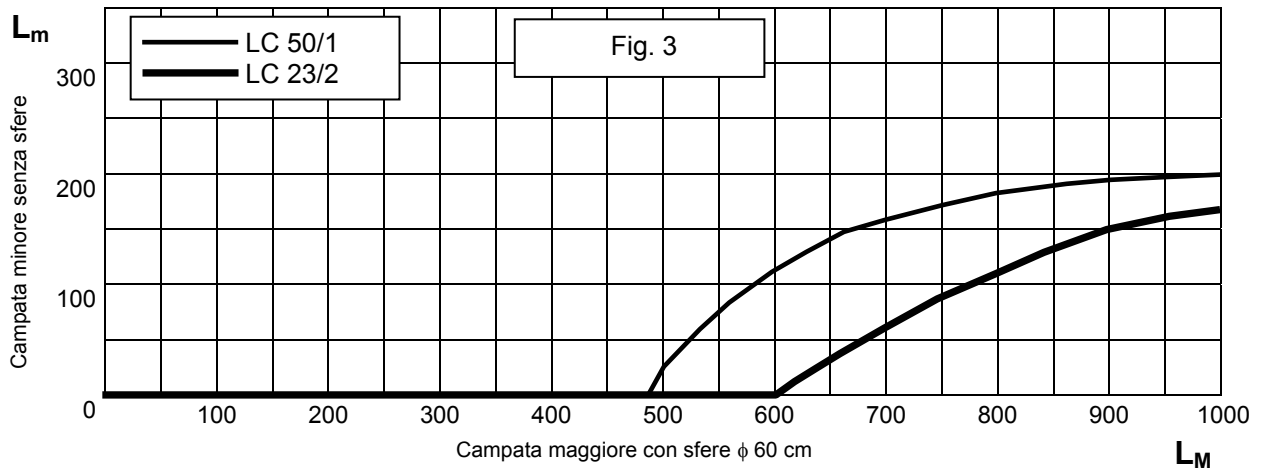
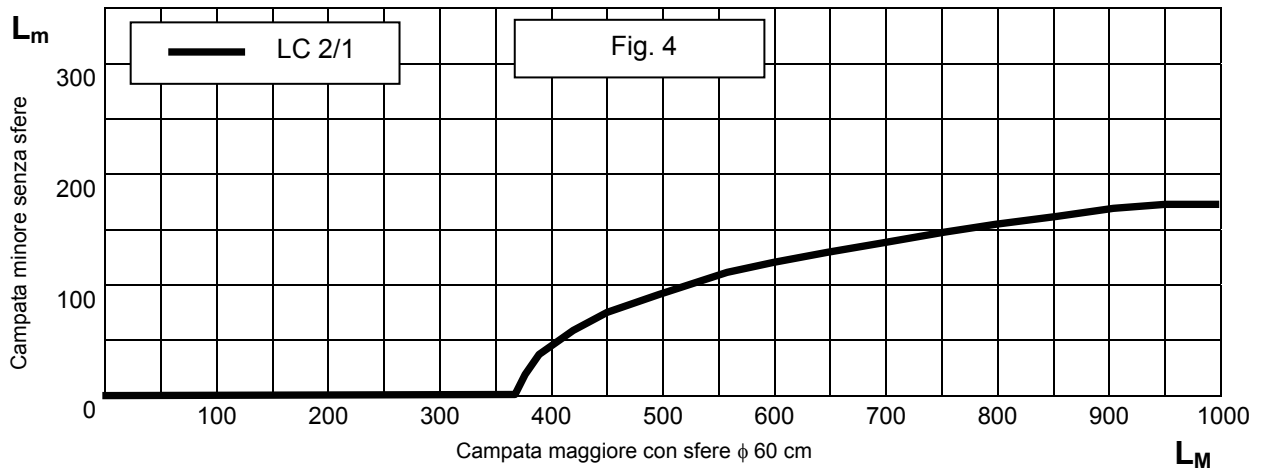


Diagramma conduttori



IPOTESI ECCEZIONALE:

- Azioni trasversali e verticali:

per i conduttori i valori sono stati ottenuti moltiplicandi per 5/6 le corrispondenti azioni in ipotesi normale (tali valori non risultano esattamente i 5/6 in quanto nelle due ipotesi sono state mantenute costanti la spinta del vento su isolatori e morsetteria (t^*) ed il loro peso (p^*)).

Per le corde di guardia i valori sono stati ottenuti invece dimezzando le corrispondenti azioni in ipotesi normale.

- Azioni longitudinali:

sono state assunte pari al tiro T_0

VALORI DELLE AZIONI ESTERNE PER IL CALCOLO DEL SOSTEGNO

Sono riportati nella seguente tabella:

| IPOTESI | STATO DEI CONDUTTORI | CONDUTTORE (*) LC 2/1 | | | CORDA DI GUARDIA (*) LC 23/2 | | | CORDA DI GUARDIA (*) LC 50/1 | | |
|---------------------|----------------------|--------------------------|------|------|---------------------------------|----------------|----------------|---------------------------------|----------------|----------------|
| | | T | P | L | Tg | Pg | Lg | Tg | Pg | Lg |
| NORMALE | MSA (daN) | 19472 | 9522 | 654 | 2548 (3143) | 1139 (1402) | 600 (1040) | 3470 (4131) | 1527 (1800) | 600 (1040) |
| | | 19472 | 0 | 654 | 2548 (3143) | 0 | 600 (1040) | 3470 (4131) | 0 | 600 (1040) |
| ECCEZIONALE (**) | MSA (daN) | 16293 | 8077 | 5450 | 1274 (1571) | 569 (701) | 2200 (2731) | 1735 (2066) | 764 (900) | 2950 (3476) |
| | | 16293 | 0 | 5450 | 1274 (1571) | 0 | 2200 (2731) | 1735 (2066) | 0 | 2950 (3476) |

I valori tra parentesi si riferiscono alle condizioni derivate con sfere di segnalazione per volo a bassa quota diametro 60 cm installate sull'intera campata (passo ≤ 30 m).

(*) Per ciascuna ipotesi (normale ed eccezionale) viene considerato separatamente il caso in cui l'azione verticale P sia quella corrispondente alla campata gravante massima e quello (che per qualche asta può risultare più severo) di campata gravante nulla.

(**) Rottura di uno dei conduttori su due delle sei fasi ovvero, in alternativa, rottura della corda di guardia e di un conduttore su di una fase. I valori indicati si riferiscono, ovviamente, alle sole fasi (o corda di guardia) rotte.

Mediante le relazioni (2, 3, 4, 5) si può verificare che per tutte le terne di prestazioni geometriche (C_m , δ , K) tali che il punto (C_m , δ) sia compreso nel "campo di utilizzazione trasversale" e il punto (C_m , K) sia compreso nel "campo di utilizzazione verticale", le azioni trasversali e verticali (sia per i conduttori che per corde di guardia) nella condizione MSA risultino inferiori o eguali a quelle considerate per il calcolo del sostegno e riportate nella tabella precedente.

4 UTILIZZAZIONE MECCANICA DEL SOSTEGNO IMPIEGATO COME CAPOLINEA.

Il sostegno C viene impiegato anche come capolinea.

Qui di seguito viene riportato il diagramma di utilizzazione relativo a tale impiego.

In esso si è indicato con α l'angolo di derivazione della linea rispetto al piano di simmetria longitudinale del sostegno (v. fig. 5)

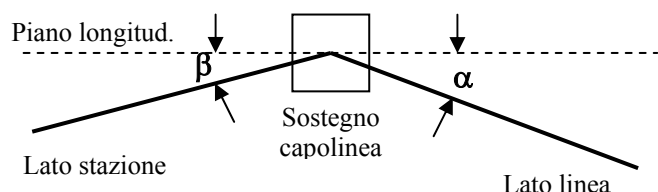
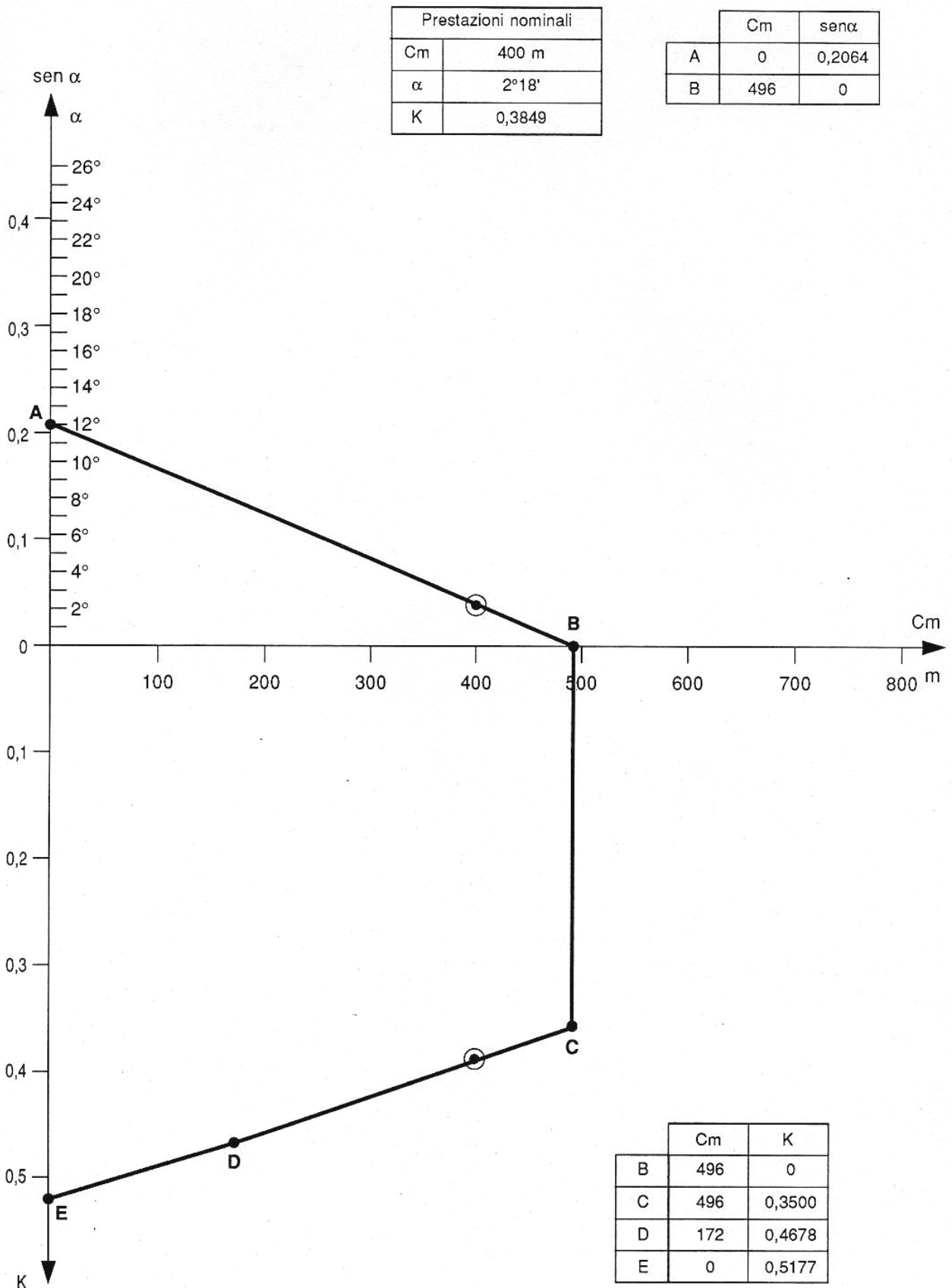


Fig. 5

4.1 DIAGRAMMA DI UTILIZZAZIONE DEL SOSTEGNO "C CAPOLINEA"



I valori delle azioni esterne per le quali il sostegno è stato verificato sono riportati nella seguente tabella:

| ù+IPOTESI | STATO DEI CONDUTTORI | CONDUTTORE LC 2/1 | | | CORDA DI GUARDIA LC 23/2 | | | CORDA DI GUARDIA LC 50/1 | | |
|-------------|----------------------|-------------------|------|-------|--------------------------|----------------|----------------|--------------------------|----------------|----------------|
| | | T | P | L | Tg | Pg | Lg | Tg | Pg | Lg |
| NORMALE | MSA (daN) | 3776 | 9522 | 16350 | 948 (1452) | 1139 (1402) | 2200 (2731) | 1120 (1695) | 1527 (1800) | 2950 (3476) |
| | | 3776 | 0 | 16350 | 948 (1452) | 0 | 2200 (2731) | 1120 (1695) | 0 | 2950 (3476) |
| ECCEZIONALE | MSA (daN) | 2650 | 6631 | 10900 | 0 | 0 | 0 | 0 | 0 | 0 |
| | | 2650 | 0 | 10900 | 0 | 0 | 0 | 0 | 0 | 0 |

I valori tra parentesi si riferiscono alle condizioni derivate con sfere di segnalazione per volo a bassa quota diametro 60 cm installate sull'intera campata (passo ≤ 30m).

In una generica condizione di impiego del sostegno capolinea le azioni trasversali e longitudinali sono espresse dalle seguenti relazioni:

| | | | | |
|------------------|---|----------------------|---|------|
| Conduttori | { | Azioni trasversali | $T = 3 v Cm + 3 T_0 \text{sen } \alpha + t^*$ | (2') |
| | | Azioni longitudinali | $T = 3 T_0 \text{cos } \alpha + t^*$ | (3') |
| Corde di guardia | { | Azioni trasversali | $T = v Cm + T_0 \text{sen } \alpha$ | (4') |
| | | Azioni longitudinali | $T = T_0 \text{cos } \alpha$ | (5') |

Si può verificare che, per tutte le prestazioni geometriche, (C_m, α) comprese nel "campo di utilizzazione trasversale", la somma dei valori T ed L ricavati mediante le relazioni (2', 3', 4', 5') (nella condizione di calcolo MSA) risulta inferiore od uguale alla somma dei valori T ed L riportati in tabella e relativi alla condizione d'impiego $\alpha = 0$ cui corrisponde il massimo valore dell'azione longitudinale.

Per quanto riguarda le prestazioni verticali, esse sono rimaste invariate rispetto a quelle stabilite per il sostegno impiegato come amarro.

N.B. : Si noti ancora che il sostegno è stato calcolato considerando nullo il tiro nella campata di collegamento al portale (1) nella realtà tale tiro avrà invece un valore non nullo, benché modesto; ma ciò a favore della sicurezza, purché l'angolo β (v. fig. 4) non superi il valore di 45°.

Infatti, se $T'_0 \neq 0$ è il tiro ridotto, le espressioni 2' e 3' diventano:

$$T = 3 v Cm + 3 T_0 \text{sen } \alpha + t^* + 2 T'_0 \text{sen } \beta$$

$$L = 3 T_0 \text{cos } \alpha - 2 T'_0 \text{cos } \beta$$

E quindi la somma T + L non supera il valore di calcolo finché rimanga:

$$\text{Sen } \beta \leq \text{cos } \beta \quad \text{ossia } \beta \leq 45^\circ$$

(1) Le campate di collegamento portale – capolinea vengono realizzate con conduttori binati in alluminio ϕ 36 mm.

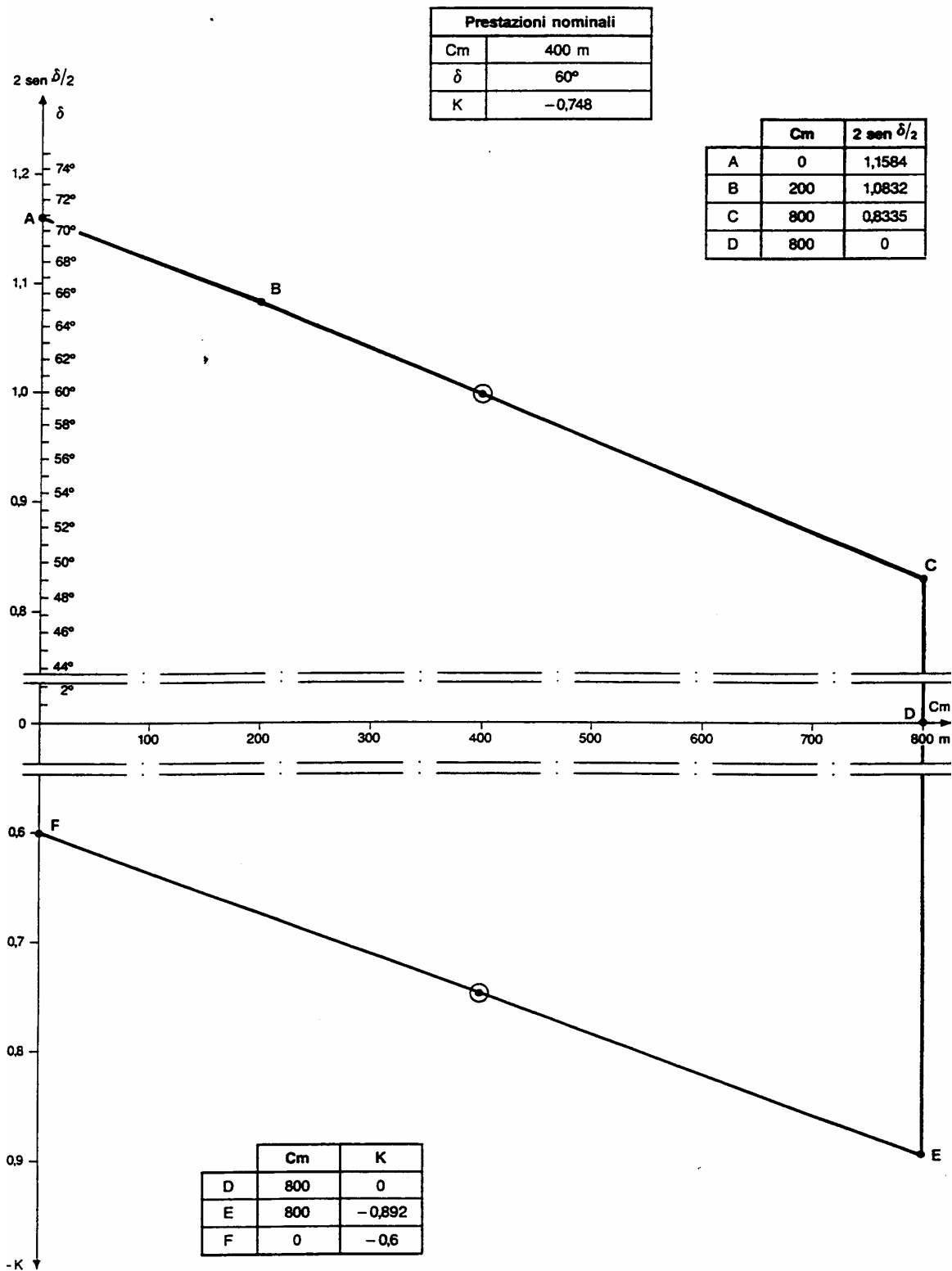
5 IPOTESI DI CARICO VERTICALE NEGATIVO PER IL SOSTEGNO "C AMARRO".

Per il sostegno "C impiegato come amarro" è stata prevista anche la possibilità di utilizzazione con carico verticale negativo -P (tiro in alto).

Si è ottenuto in tal modo il diagramma di utilizzazione meccanica riportato qui di seguito riportato qui di seguito.

5.1 DIAGRAMMA DI UTILIZZAZIONE DEL SOSTEGNO "C AMARRO" PER CARICO

VERTICALE NEGATIVO.



I valori delle azioni esterne per la verifica del sostegno, in questo particolare impiego, sono riportati nella seguente tabella:

| IPOTESI | STATO DEI CONDUTTORI | CONDUTTORE LC 2/1 | | | CORDA DI GUARDIA LC 23/2 | | | CORDA DI GUARDIA LC 50/1 | | |
|-------------|----------------------|-------------------|-------|------|--------------------------|------------------|----------------|--------------------------|------------------|----------------|
| | | T | P | L | Tg | Pg | Lg | Tg | Pg | Lg |
| NORMALE | MSA (daN) | 19472 | -9050 | 654 | 2548 (3143) | -1462 (-1764) | 600 (1040) | 3470 (4131) | -1988 (-2313) | 600 (1040) |
| ECCEZIONALE | MSA (daN) | 16293 | -7400 | 5450 | 1274 (1571) | -731 (-882) | 2200 (2731) | 1735 (2065) | -994 (-1157) | 2950 (3476) |

I valori tra parentesi si riferiscono alle condizioni derivate con sfere di segnalazione per volo a bassa quota diametro 60 cm installate sull'intera campata (passo \leq 30m).

6 IPOTESI DI CARICO VERTICALE NEGATIVO PER IL SOSTEGNO "C CAPOLINEA".

Per il sostegno "C impiegato come capolinea" è stata prevista anche la possibilità di utilizzazione con carico verticale negativo $-P$ (tiro in alto).

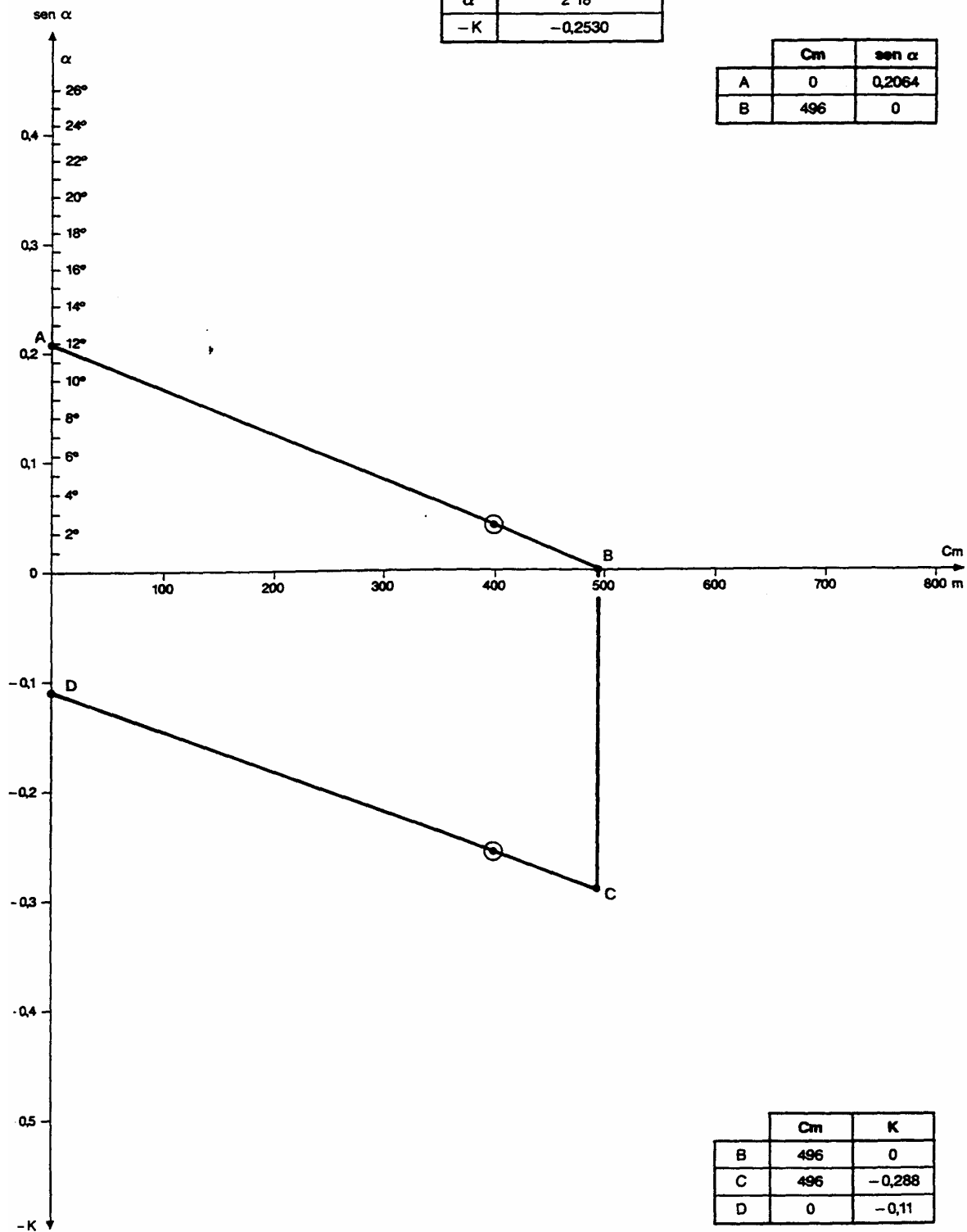
Qui di seguito viene riportato il diagramma di utilizzazione meccanica

6.1 DIAGRAMMA DI UTILIZZAZIONE DEL SOSTEGNO "C CAPOLINEA" PER

CARICO VERTICALE NEGATIVO.

| Prestazioni nominali | |
|----------------------|---------|
| Cm | 400 m |
| α | 2°18' |
| -K | -0,2530 |

| | Cm | sen α |
|---|-----|--------------|
| A | 0 | 0,2064 |
| B | 496 | 0 |



| | Cm | K |
|---|-----|--------|
| B | 496 | 0 |
| C | 496 | -0,288 |
| D | 0 | -0,11 |

I valori delle azioni esterne per la verifica del sostegno, in questo particolare impiego, sono riportati nella seguente tabella:

| IPOTESI | STATO DEI CONDUTTORI | CONDUTTORE LC 2/1 | | | CORDA DI GUARDIA LC 23/2 | | | CORDA DI GUARDIA LC 50/1 | | |
|-------------|----------------------|-------------------|-------|-------|--------------------------|----------------|----------------|--------------------------|----------------|----------------|
| | | T | P | L | Tg | Pg | Lg | Tg | Pg | Lg |
| NORMALE | MSA (daN) | 3776 | -1380 | 16350 | 948 (1452) | -323 (-378) | 2200 (2731) | 1120 (1695) | -451 (-513) | 2950 (3476) |
| ECCEZIONALE | MSA (daN) | 2650 | -780 | 10900 | 0 | 0 | 0 | 0 | 0 | 0 |

I valori tra parentesi si riferiscono alle condizioni derivate con sfere di segnalazione per volo a bassa quota diametro 60 cm installate sull'intera campata (passo \leq 30m).

N.B. Il calcolo di verifica del sostegno è stato eseguito considerando le azioni esterne del conduttore indicato e della corda di guardia diametro 17,9 mm LC50/1 con installate le sfere di segnalazione per volo a bassa quota diametro 60 cm (valori tra parentesi). Per l'impiego di tipologie di corde incorporanti fibre ottiche, in alternativa a quella considerata, aventi lo stesso diametro esterno ma con caratteristiche meccaniche differenti, potrebbe essere necessario modificare il tiro orizzontale in EDS nel caso che il tiro orizzontale T_0 in MSA risulti superiore a quello riportato nella tabella al punto 3.1.

LINEA ELETTRICA AEREA A 380 kV SEMPLICE TERNA
CONDUTTORI TRINATI Ø 31,5 mm – EDS 21% - ZONA "A"

UTILIZZAZIONE DEL SOSTEGNO "EP"

CALCOLO DELLE AZIONI ESTERNE SUL SOSTEGNO

| | | | | | | |
|-------------|-------------|------------------------------|----------------|-----------------------|-------------------|------------------|
| 00 | 01/10/2002 | | L.ALARIO | | F.MORETTI | R. RENDINA |
| | | | RIS/TEAM/RM | | RIS/TEAM/RM | RIS/IML |
| Rev. | Data | Descrizione revisione | Redatto | Collaborazioni | Verificato | Approvato |

CALCOLO ESEGUITO IN CONFORMITA' AL D.M. DEL 21/03/1988
DI CUI ALLA LEGGE N. 339 DEL 28/06/1986

PER IL CALCOLO DI VERIFICA DEL SOSTEGNO VEDERE
ELABORATO: **RL XR EPST12 – Rev. 0 del 31/03/2003**

1) CARATTERISTICHE GENERALI

| | |
|----------------------------------|--|
| Conduttore | All. Acc. \varnothing 31,5 mm (UE – LC2/1) (un fascio di tre conduttori per ciascuna fase). |
| Corda di guardia | Acciaio \varnothing 11,5 mm (LC23/2); Acc. - Lega All. - All. \varnothing 17,9 mm (LC50/1). |
| Isolatori | Vetro temprato a cappa e perno in catene di 21 elementi (passo 146 mm) o di 18 elementi (passo 170 mm) nelle sospensioni semplici e doppie e di 19 elementi (passo 170 mm) negli amarri. |
| Tipo fondazione | Misto ferro-calcestruzzo a piedini separati. |
| Tipo sfera di segnalazione aerea | Diametro 60 cm; peso 5,5 kg; passo installazione \leq 30 m. |
| Messa a terra | Secondo le norme citate. |
| Larghezza linea | 16 m tra i conduttori. |

2) CONDUTTORI E CORDA DI GUARDIA

2.1 CARATTERISTICHE PRINCIPALI

| | | CONDUTTORE | CORDA DI GUARDIA | CORDA DI GUARDIA |
|--|------------------------------|-------------------------|-------------------------|-----------------------|
| | | LC 2/1 | LC 23/2 | LC 50/1 |
| MATERIALE | | All. Acc. | Acciaio | Acc.-Lega All.-All. |
| DIAMETRO CIRCOSCRITTO (mm) | | 31,5 | 11,5 | 17,9 |
| SEZIONI TEORICHE | ALLUMINIO (mm ²) | 519,5 | - | 118,9 (*) |
| | ACCIAIO (mm ²) | 65,8 | 78,94 | 57,7 |
| | TOTALE (mm ²) | 585,3 | 78,94 | 176,6 |
| MASSA UNITARIA (Kg/m) | | 1,953 | 0,638 | 0,82 |
| MODULO DI ELASTICITA' (N/mm ²) | | 68.000 | 175.000 | 88.000 |
| COEFFICIENTE DI DILATAZIONE (1/°C) | | 19,4 X 10 ⁻⁶ | 11,5 X 10 ⁻⁶ | 17 X 10 ⁻⁶ |
| CARICO DI ROTTURA (daN) | | 16.852 | 10.645 | 10.600 |

(*) All. + Lega All.

2.2 CONDIZIONE BASE E CONDIZIONE DERIVATA

- CONDIZIONE BASE

EDS: (Every Day Stress) 15°C, conduttore scarico

In detta condizione il tiro orizzontale è stato assunto costante al variare della campata equivalente della tratta (ovvero della campata reale per la corda di guardia). I valori di tiro per conduttore e corda di guardia sono:

| | | CONDUTTORE | CORDA DI GUARDIA | CORDA DI GUARDIA |
|---------------------------------------|-------|--------------|------------------|------------------|
| | | LC 2/1 | LC 23/2 | LC 50/1 |
| TIRO ORIZZONTALE T₀ | (daN) | 3.540 | 1.296 | 1.590 |

- CONDIZIONE DERIVATA

MSA: -5°C, vento alla velocità di 130 km/h

In detta condizione i tiri vengono ottenuti risolvendo la equazione del cambiamento di stato:

$$a (\Theta_d - \Theta_b) + \frac{1}{SE} (T_d - T_b) = \frac{p'_d{}^2 L^2}{24 T_d^2} - \frac{p'_b{}^2 L^2}{24 T_b^2} \quad (1)$$

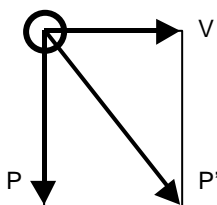
Ove:

- Θ_d = Temperatura della condizione derivata
- Θ_b = Temperatura della condizione base
- S = Sezione totale del conduttore
- E = Modulo di elasticità
- T_d = Tiro orizzontale della condizione derivata
- T_b = Tiro orizzontale della condizione base
- P'_d = Carico risultante per metro di conduttore nella condizione derivata
- P'_b = Carico risultante per metro di conduttore nella condizione base
- L = Campata equivalente (*) della tratta nel caso di conduttore ovvero campata reale nel caso di corda di guardia

I valori di spinta del vento per metro di conduttore, di peso per metro di conduttore e di carico risultante per metro di conduttore sono riportati nella seguente tabella:

| | | CONDUTTORE | CORDA DI GUARDIA | CORDA DI GUARDIA |
|--------------------------|----|------------|------------------|------------------|
| | | LC 2/1 | LC 23/2 | LC 50/1 |
| CONDIZIONE EDS | V | 0 | 0 | 0 |
| | P | 1,916 | 0,626 | 0,8044 |
| | P' | 1,916 | 0,626 | 0,8044 |
| CONDIZIONE MSA | V | 2,225 | 0,8123 (1,0897) | 1,2643 (1,5417) |
| | P | 1,916 | 0,626 (0,8058) | 0,8044 (0,9842) |
| | P' | 2,936 | 0,9682 (1,3553) | 1,4985 (1,8291) |

I valori tra parentesi si riferiscono alle condizioni derivate con sfere di segnalazione per volo a bassa quota diametro 60 cm installate sull'intera campata (passo \leq 30m).



V = spinta del vento per metro di conduttore (daN/m)

P = peso per metro di conduttore (daN/m)

$P' = \sqrt{v^2 + p^2}$ = carico risultante per metro di conduttore (daN/m)

(*) $L = \sqrt{\frac{\sum Li^3}{\sum Li}}$ ove le Li sono le campate reali comprese fra due successivi amari

3) UTILIZZAZIONE MECCANICA DEL SOSTEGNO

3.1 FORMULE PER IL CALCOLO DELLE AZIONI ESTERNE

Il calcolo del sostegno è stato eseguito tenendo conto delle azioni esterne dei conduttori e delle corde di guardia nella ipotesi **MSA**.

Le formule per il calcolo di tali azioni, sia per conduttori che per corde di guardia (supposti integri), sono le seguenti:

| | | |
|------------------|---|---|
| Conduttori | $\left\{ \begin{array}{l} \text{Azione trasversale} \\ \text{Azione verticale} \end{array} \right.$ | $T = 3 v C_m + 3 * 2 \text{ sen } \delta / 2 T_0 + t^*$ (2) |
| | | $P = 3 p C_m + 3 K T_0 + p^*$ (3) |
| Corde di guardia | $\left\{ \begin{array}{l} \text{Azione trasversale} \\ \text{Azione verticale} \end{array} \right.$ | $T = v C_m + 2 \text{ sen } \delta / 2 T_0$ (4) |
| | | $P = p C_m + K T_0$ (5) |

Ove:

- v = spinta del vento per metro di conduttore
- p = peso per metro di conduttore i valori di v e di p sono riportati in 2.2
- t* = 400 daN spinta del vento su isolatori e morsetteria
- p* = 850 daN peso di isolatori e morsetteria
- T₀ = tiro orizzontale nel conduttore

I valori di T₀ sono riportati nella seguente tabella:

| | CONDUTTORE | CORDA DI GUARDIA | CORDA DI GUARDIA |
|------------------|--------------|----------------------|----------------------|
| | LC 2/1 | LC 23/2 | LC 50/1 |
| MSA (daN) | 5.450 | 2.200 (2.731) | 2.950 (3.476) |

I valori tra parentesi si riferiscono alle condizioni derivate con sfere di segnalazione per volo a bassa quota diametro 60 cm installate sull'intera campata (passo ≤ 30m).

I suddetti tiri sono stati ottenuti mediante la equazione del cambiamento di stato e rappresentano i massimi valori che il tiro assume nella suddetta ipotesi:

per i conduttori in un intervallo di campate equivalenti pari a 200 ÷ 800 m

per le corde di guardia in un intervallo di campate reali pari a 100 ÷ 1000 m

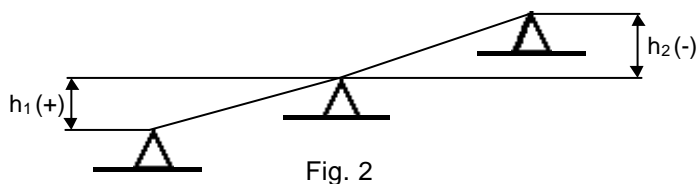
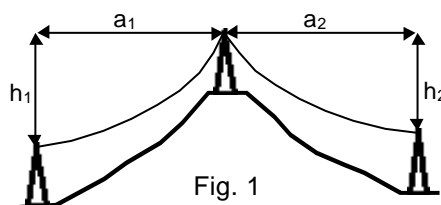
- caratteristiche geometriche del picchetto:

- C_m = campata media
- δ = angolo di deviazione
- K = costante altimetrica (*)

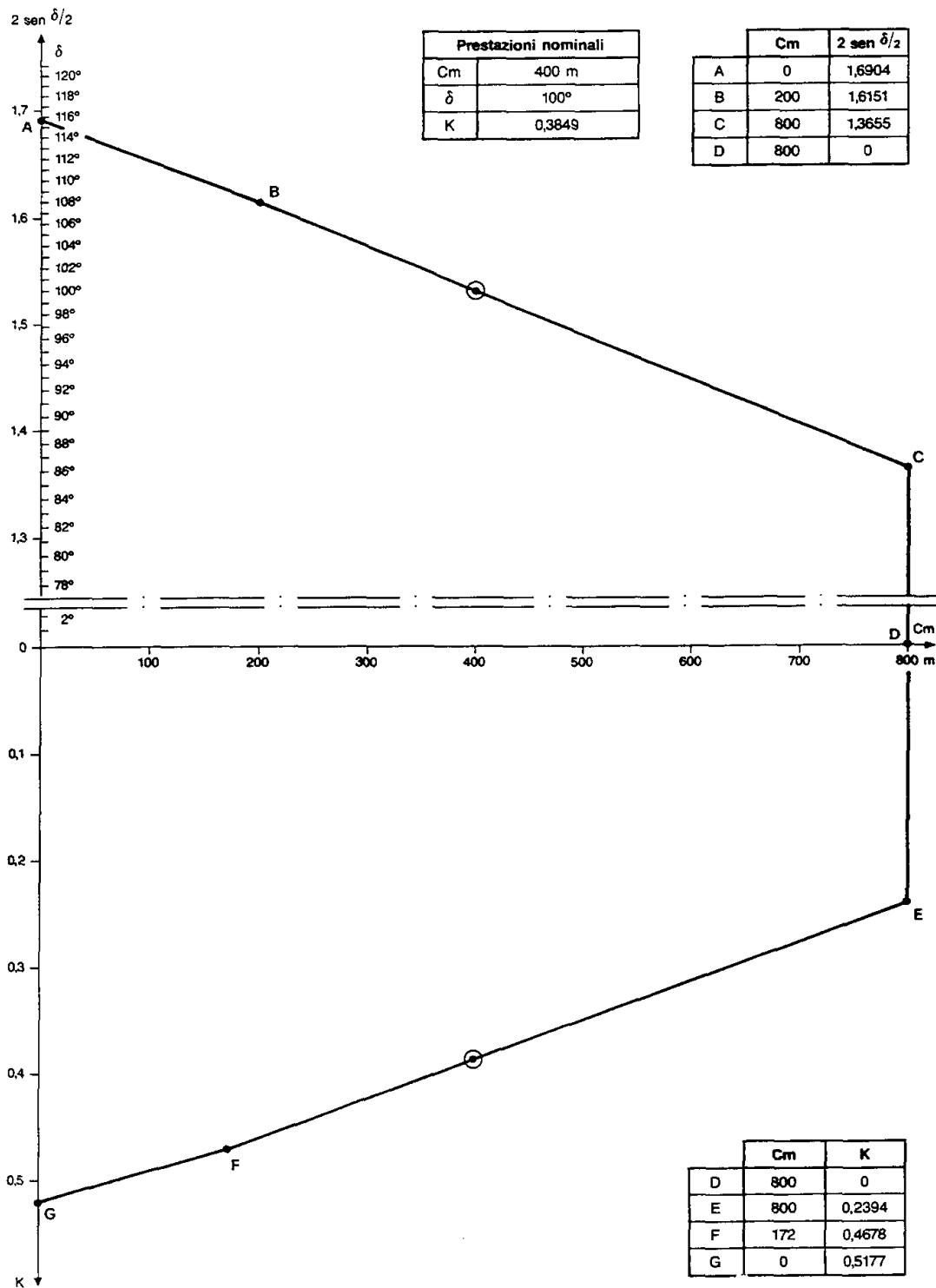
(*) L'espressione di K è la seguente:

$$k = \frac{h_1}{a_1} + \frac{h_2}{a_2} \quad (\text{vedi fig.1})$$

ove le campate "a" hanno sempre segno positivo ed i dislivelli "h" segno positivo o negativo secondo lo schema di fig. 2



3.2 DIAGRAMMA DI UTILIZZAZIONE DEL SOSTEGNO



IL DIAGRAMMA DELIMITA

- a) Nel piano (C_m, δ) un insieme di punti ai quali corrisponde un'azione trasversale complessiva non superiore a quella di calcolo del sostegno (campo di utilizzazione trasversale)
- b) Nel piano (C_m, K) un insieme di punti ai quali corrisponde un'azione verticale complessiva non superiore a quella di calcolo del sostegno (campo di utilizzazione verticale)

Pertanto, affinché il sostegno possa essere impiegato in un picchetto di caratteristiche geometriche (C_{m_i}, δ, K_i) è necessario che i punti (C_{m_i}, δ_i) e (C_{m_i}, K_i) siano compresi rispettivamente nei campi di utilizzazione trasversale e verticale.

3.3 AZIONI PER IL CALCOLO DEL SOSTEGNO

Sono state determinate le azioni esterne per il calcolo del sostegno nella condizione MSA, sia nell'ipotesi di conduttori e corda di guardia integri (ipotesi normale), sia nell'ipotesi di rottura di conduttori e/o corde di guardia secondo quanto prescritto dalle norme (ipotesi eccezionale).

IPOTESI NORMALE

- Azioni trasversali e verticali:

Sono stati considerati i massimi valori che si verificano nelle più gravose condizioni d'impiego del sostegno (vedi diagramma di utilizzazione)

- Azioni longitudinali:

Corda di guardia

per la corda di guardia (amarrata ad ogni sostegno) è stato considerato uno squilibrio di tiro per tenere conto della diversa lunghezza delle campate adiacenti al sostegno e di eventuali sfere di segnalazione aerea per volo a bassa quota installate sulle corde di guardia con un intervallo \leq di 30 m.

Per ogni picchetto si dovrà perciò verificare mediante (1) che la effettiva differenza di tiro (in condizioni MSA), per la corda di guardia che si intende impiegare sia minore o eguale dei valori di squilibrio considerati per il calcolo del sostegno.

Per un'indagine rapida sono stati costruiti i diagrammi di fig. 3 relativi alle funi, con installate sfere di segnalazione aerea, che tengono conto dei massimi squilibri.

Riportando in ascisse la campata maggiore (L_M) tra le due adiacenti al sostegno e in ordinata la minore (L_m), se il punto di coordinata (L_M, L_m) sta al di sopra del diagramma la verifica è positiva poiché, lo squilibrio di tiro è minore di quello di calcolo. I diagrammi considerano la campata (L_M) con sfere di segnalazione aerea e (L_m) senza sfere di segnalazione aerea (condizione più gravosa)

Conduttori

Per i conduttori è stato considerato uno squilibrio di tiro per tenere conto rispettivamente della diversa lunghezza delle campate adiacenti equivalenti delle due tratte adiacenti al sostegno.

Per ogni picchetto si dovrà perciò verificare mediante (1) che la effettiva differenza di tiro (in condizioni MSA), sia minore o eguale dei valori di squilibrio considerati per il calcolo del sostegno.

Riportando in ascisse la campata maggiore equivalente (L_M) tra le due adiacenti al sostegno e in ordinata la minore (L_m), se il punto di coordinata (L_M, L_m) sta al di sopra del diagramma la verifica è positiva poiché, lo squilibrio di tiro è minore di quello di calcolo.

Diagramma corda di guardia

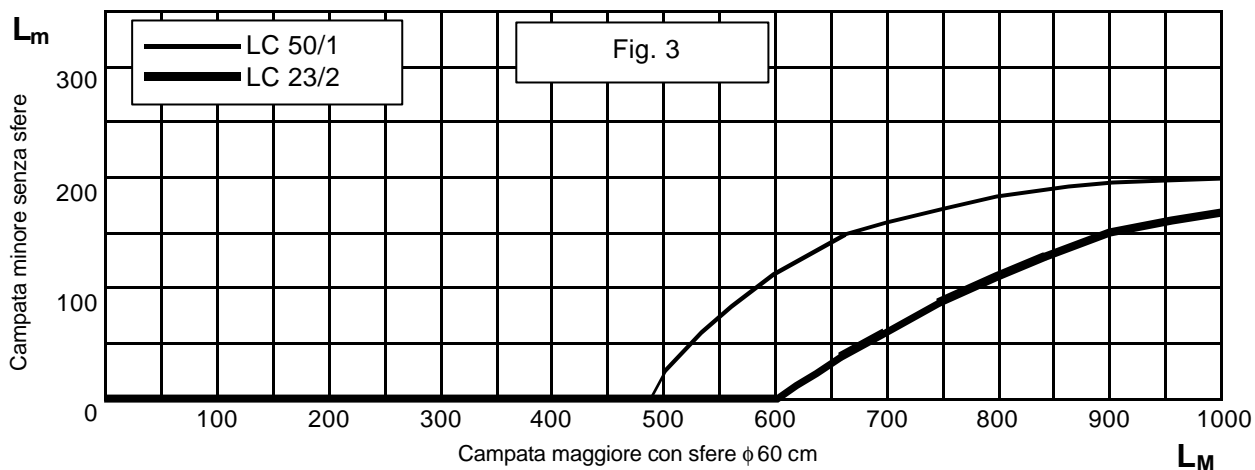
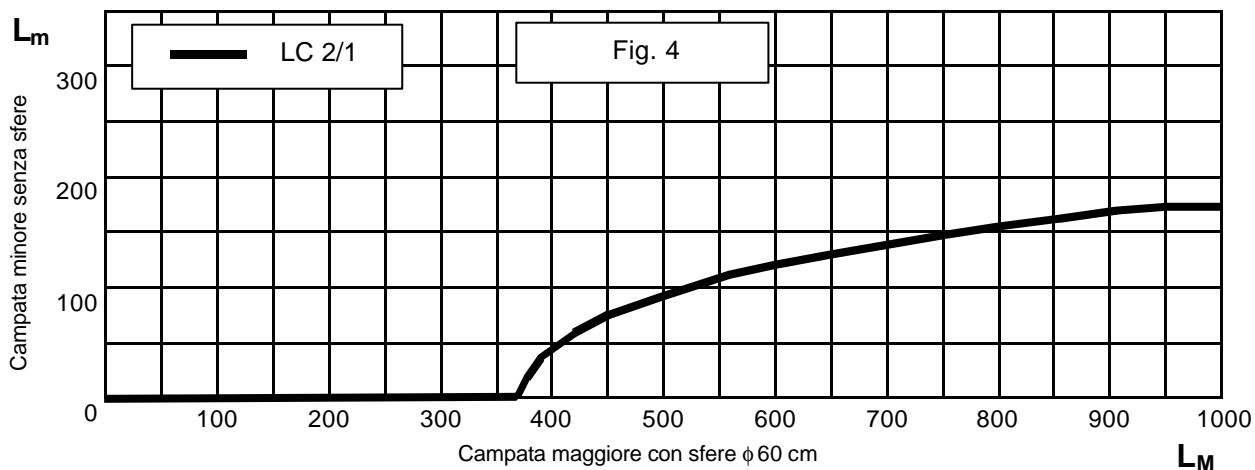


Diagramma conduttori



IPOTESI ECCEZIONALE:

- Azioni trasversali e verticali:

per i conduttori i valori sono stati ottenuti moltiplicandi per 5/6 le corrispondenti azioni in ipotesi normale (tali valori non risultano esattamente i 5/6 in quanto nelle due ipotesi sono state mantenute costanti la spinta del vento su isolatori e morsetteria (t^*) ed il loro peso (p^*)).

Per le corde di guardia i valori sono stati ottenuti invece dimezzando le corrispondenti azioni in ipotesi normale.

- Azioni longitudinali:

sono state assunte pari al tiro T_0

VALORI DELLE AZIONI ESTERNE PER IL CALCOLO DEL SOSTEGNO

Sono riportati nella seguente tabella:

| IPOTESI | STATO DEI CONDUTTORI | CONDUTTORE (*) LC 2/1 | | | CORDA DI GUARDIA (*) LC 23/2 | | | CORDA DI GUARDIA (*) LC 50/1 | | |
|---------------------|----------------------|--------------------------|------|------|---------------------------------|----------------|----------------|---------------------------------|----------------|----------------|
| | | T | P | L | Tg | Pg | Lg | Tg | Pg | Lg |
| NORMALE | MSA (daN) | 28142 | 9487 | 654 | 3719 (4579) | 1139 (1402) | 600 (1040) | 5040 (5980) | 1527 (1800) | 600 (1040) |
| | | 28142 | 0 | 654 | 3719 (4579) | 0 | 600 (1040) | 5040 (5980) | 0 | 600 (1040) |
| ECCEZIONALE (**) | MSA (daN) | 23518 | 8048 | 5450 | 1859 (2289) | 569 (701) | 2200 (2731) | 2520 (2990) | 764 (900) | 2950 (3476) |
| | | 23518 | 0 | 5450 | 1859 (2289) | 0 | 2200 (2731) | 2520 (2990) | 0 | 2950 (3476) |

I valori tra parentesi si riferiscono alle condizioni derivate con sfere di segnalazione per volo a bassa quota diametro 60 cm installate sull'intera campata (passo ≤ 30 m).

(*) Per ciascuna ipotesi (normale ed eccezionale) viene considerato separatamente il caso in cui l'azione verticale P sia quella corrispondente alla campata gravante massima e quello (che per qualche asta può risultare più severo) di campata gravante nulla.

(**) Rottura di uno dei conduttori su due delle sei fasi ovvero, in alternativa, rottura della corda di guardia e di un conduttore su di una fase. I valori indicati si riferiscono, ovviamente, alle sole fasi (o corda di guardia) rotte.

Mediante le relazioni (2, 3, 4, 5) si può verificare che per tutte le terne di prestazioni geometriche (C_m , δ , K) tali che il punto (C_m , δ) sia compreso nel "campo di utilizzazione trasversale" e il punto (C_m , K) sia compreso nel "campo di utilizzazione verticale", le azioni trasversali e verticali (sia per i conduttori che per corde di guardia) nella condizione MSA risultino inferiori o eguali a quelle considerate per il calcolo del sostegno e riportate nella tabella precedente.

4 UTILIZZAZIONE MECCANICA DEL SOSTEGNO IMPIEGATO COME CAPOLINEA.

Il sostegno **C** viene impiegato anche come capolinea.

Qui di seguito viene riportato il diagramma di utilizzazione relativo a tale impiego.

In esso si è indicato con α l'angolo di derivazione della linea rispetto al piano di simmetria longitudinale del sostegno (v. fig. 5)

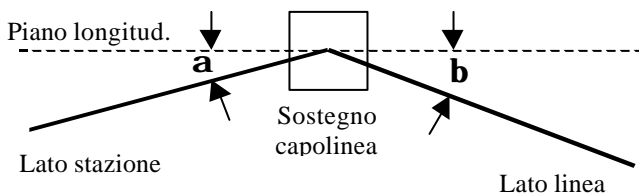
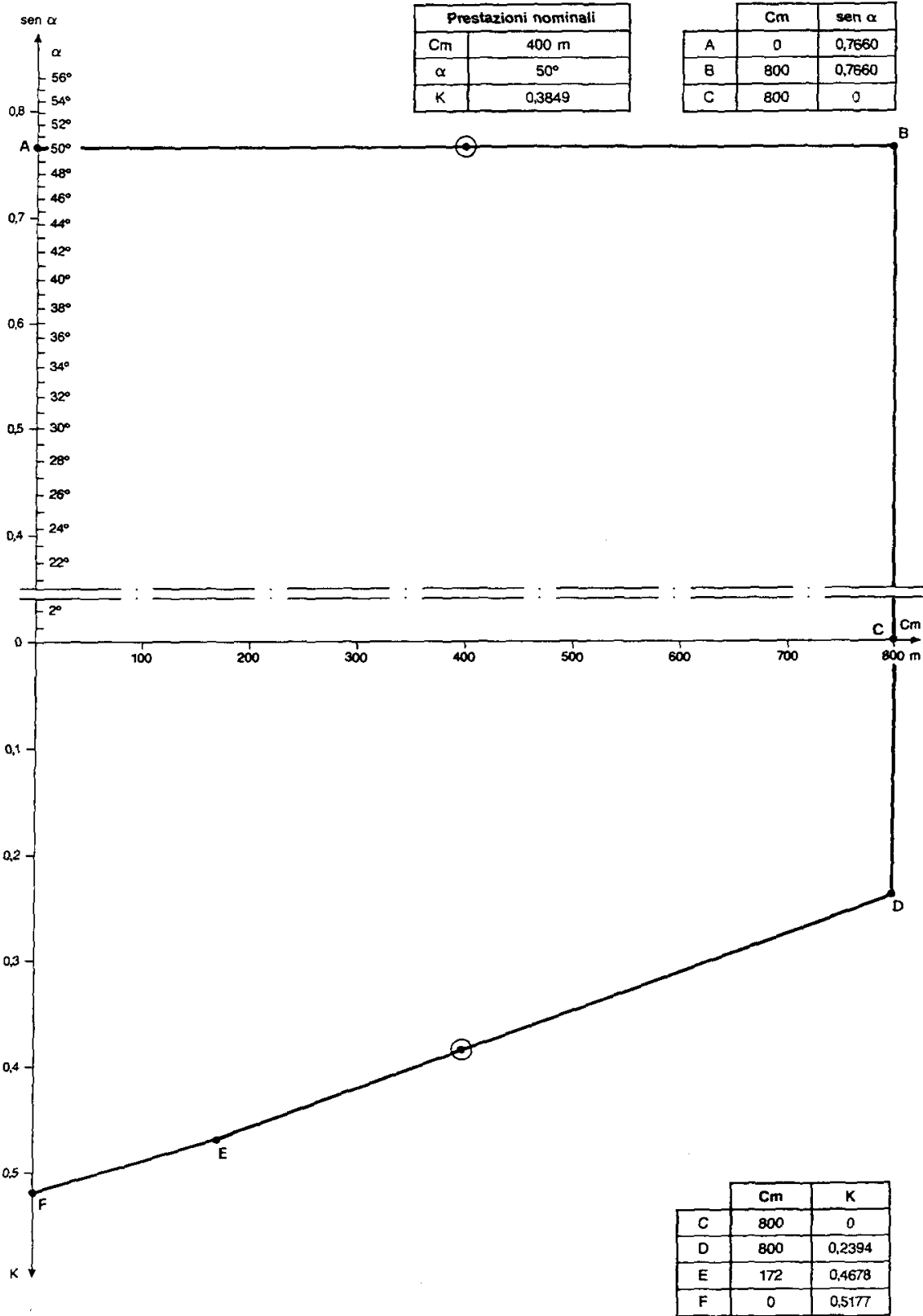


Fig. 5

4.1 DIAGRAMMA DI UTILIZZAZIONE DEL SOSTEGNO "E CAPOLINEA"



I valori delle azioni esterne per le quali il sostegno è stato verificato sono riportati nella seguente tabella:

| IPOTESI | STATO DEI CONDUTTORI | CONDUTTORE LC 2/1 | | | CORDA DI GUARDIA LC 23/2 | | | CORDA DI GUARDIA LC 50/1 | | |
|-------------|----------------------|-------------------|------|-------|--------------------------|----------------|----------------|--------------------------|----------------|----------------|
| | | T | P | L | Tg | Pg | Lg | Tg | Pg | Lg |
| NORMALE | MSA (daN) | 12446 | 9487 | 16350 | 2119 (2888) | 1139 (1402) | 2200 (2731) | 2690 (3544) | 1527 (1800) | 2950 (3476) |
| | | 12446 | 0 | 16350 | 2119 (2888) | 0 | 2200 (2731) | 2690 (3544) | 0 | 2950 (3476) |
| ECCEZIONALE | MSA (daN) | 8431 | 8048 | 10900 | 0 | 0 | 0 | 0 | 0 | 0 |
| | | 8431 | 0 | 10900 | 0 | 0 | 0 | 0 | 0 | 0 |

I valori tra parentesi si riferiscono alle condizioni derivate con sfere di segnalazione per volo a bassa quota diametro 60 cm installate sull'intera campata (passo ≤ 30m).

In una generica condizione di impiego del sostegno capolinea le azioni trasversali e longitudinali sono espresse dalle seguenti relazioni:

$$\begin{array}{l}
 \text{Conduttori} \quad \left\{ \begin{array}{ll} \text{Azioni trasversali} & T = 3 v Cm + 3 T_0 \sin \alpha + t^* \quad (2') \\ \text{Azioni longitudinali} & T = 3 T_0 \cos \alpha + t^* \quad (3') \end{array} \right. \\
 \\
 \text{Corde di guardia} \quad \left\{ \begin{array}{ll} \text{Azioni trasversali} & T = v Cm + T_0 \sin \alpha \quad (4') \\ \text{Azioni longitudinali} & T = T_0 \cos \alpha \quad (5') \end{array} \right.
 \end{array}$$

Si può verificare che, per tutte le prestazioni geometriche, (Cm, α) comprese nel "campo di utilizzazione trasversale", la somma dei valori T ed L ricavati mediante le relazioni (2', 3', 4', 5') (nella condizione di calcolo MSA) risulta inferiore od uguale alla somma dei valori T ed L riportati in tabella e relativi alla condizione d'impiego α = 0 cui corrisponde il massimo valore dell'azione longitudinale.

Per quanto riguarda le prestazioni verticali, esse sono rimaste invariate rispetto a quelle stabilite per il sostegno impiegato come amarro.

N.B. : Si noti ancora che il sostegno è stato calcolato considerando nullo il tiro nella campata di collegamento al portale (1) nella realtà tale tiro avrà invece un valore non nullo, benché modesto; ma ciò a favore della sicurezza, purché l'angolo β (v. fig. 4) non superi il valore di 45°.

Infatti, se T'₀ ≠ 0 è il tiro ridotto, le espressioni 2' e 3' diventano:

$$\begin{aligned}
 T &= 3 v Cm + 3 T_0 \sin \alpha + t^* + 2 T'_0 \sin \beta \\
 L &= 3 T_0 \cos \alpha - 2 T'_0 \cos \beta
 \end{aligned}$$

E quindi la somma T + L non supera il valore di calcolo finché rimanga:

$$\text{Sen } \beta \leq \cos \beta \quad \text{ossia } \beta \leq 45^\circ$$

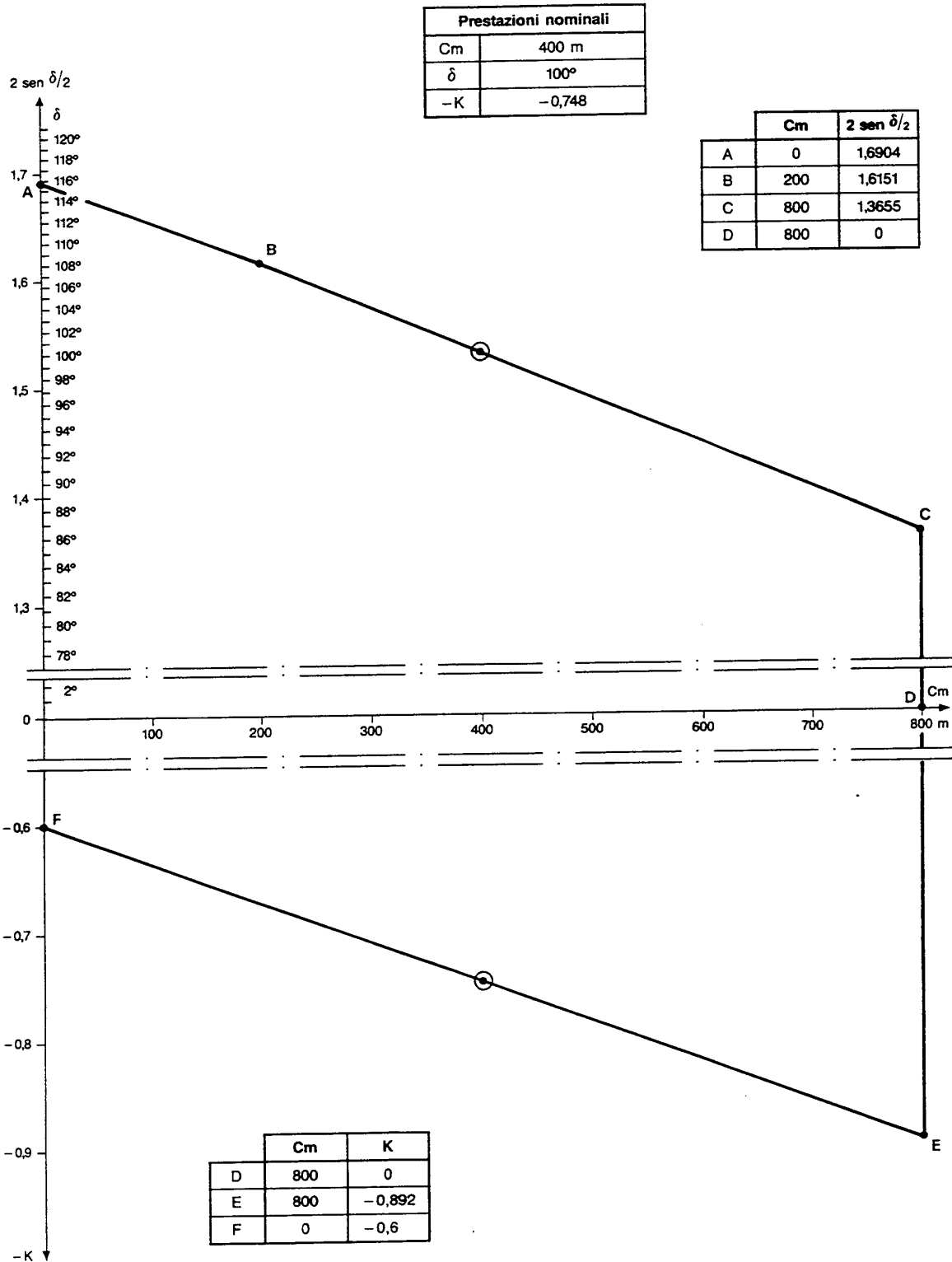
(1) Le campate di collegamento portale – capolinea vengono realizzate con conduttori binati in alluminio φ 36 mm.

5 IPOTESI DI CARICO VERTICALE NEGATIVO PER IL SOSTEGNO "E AMARRO".

Per il sostegno "E impiegato come amarro" è stata prevista anche la possibilità di utilizzazione con carico verticale negativo -P (tiro in alto).

Si è ottenuto in tal modo il diagramma di utilizzazione meccanica riportato qui di seguito riportato qui di seguito.

5.1 DIAGRAMMA DI UTILIZZAZIONE DEL SOSTEGNO “E AMARRO” PER CARICO VERTICALE NEGATIVO.



I valori delle azioni esterne per la verifica del sostegno, in questo particolare impiego, sono riportati nella seguente tabella:

| IPOTESI | STATO DEI CONDUTTORI | CONDUTTORE LC 2/1 | | | CORDA DI GUARDIA LC 23/2 | | | CORDA DI GUARDIA LC 50/1 | | |
|-------------|----------------------|-------------------|-------|------|--------------------------|------------------|----------------|--------------------------|------------------|----------------|
| | | T | P | L | Tg | Pg | Lg | Tg | Pg | Lg |
| NORMALE | MSA (daN) | 28142 | -9135 | 654 | 3719 (4579) | -1462 (-1764) | 600 (1040) | 5040 (5980) | -1988 (-2313) | 600 (1040) |
| ECCEZIONALE | MSA (daN) | 23518 | -7472 | 5450 | 1859 (2289) | -731 (-882) | 2200 (2731) | 2520 (2990) | -994 (-1157) | 2950 (3476) |

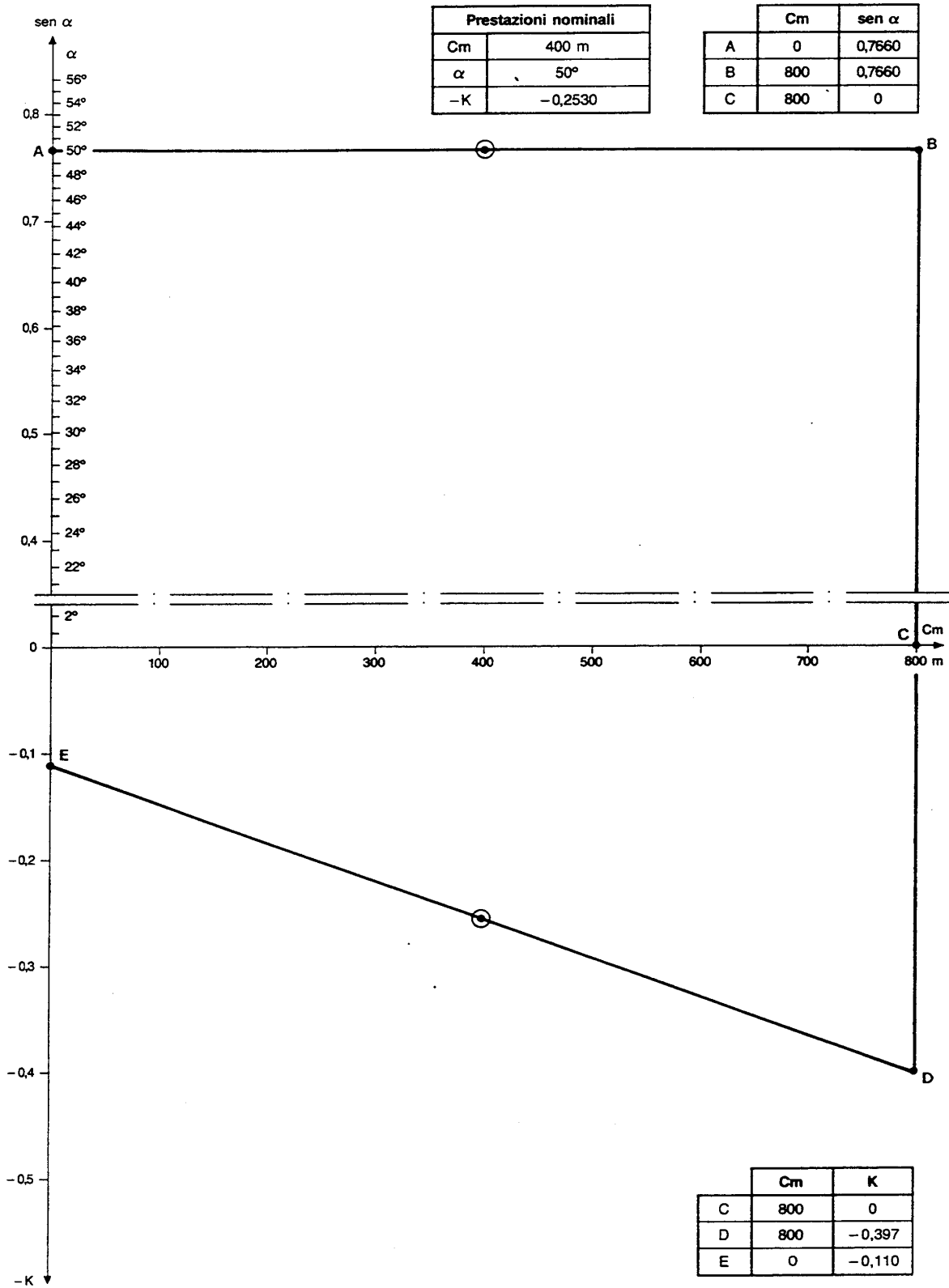
I valori tra parentesi si riferiscono alle condizioni derivate con sfere di segnalazione per volo a bassa quota diametro 60 cm installate sull'intera campata (passo \leq 30m).

6 IPOTESI DI CARICO VERTICALE NEGATIVO PER IL SOSTEGNO "E CAPOLINEA".

Per il sostegno "E impiegato come capolinea" è stata prevista anche la possibilità di utilizzazione con carico verticale negativo -P (tiro in alto).

Qui di seguito viene riportato il diagramma di utilizzazione meccanica

6.1 DIAGRAMMA DI UTILIZZAZIONE DEL SOSTEGNO “E CAPOLINEA” PER CARICO VERTICALE NEGATIVO.



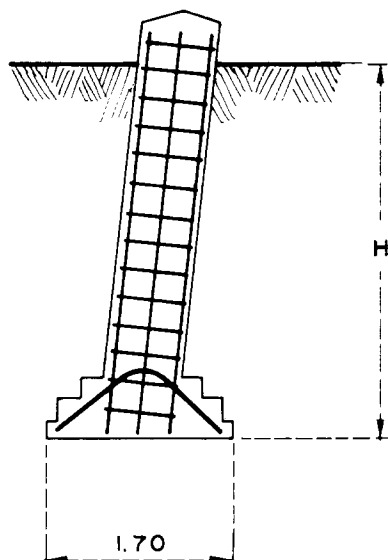
I valori delle azioni esterne per la verifica del sostegno, in questo particolare impiego, sono riportati nella seguente tabella:

| IPOTESI | STATO DEI CONDUTTORI | CONDUTTORE LC 2/1 | | | CORDA DI GUARDIA LC 23/2 | | | CORDA DI GUARDIA LC 50/1 | | |
|-------------|----------------------|-------------------|-------|-------|--------------------------|----------------|----------------|--------------------------|----------------|----------------|
| | | T | P | L | Tg | Pg | Lg | Tg | Pg | Lg |
| NORMALE | MSA (daN) | 12446 | -1043 | 16350 | 2119 (2888) | -373 (-427) | 2200 (2731) | 2690 (3544) | -528 (-593) | 2950 (3476) |
| ECCEZIONALE | MSA (daN) | 8431 | -412 | 10900 | 0 | 0 | 0 | 0 | 0 | 0 |

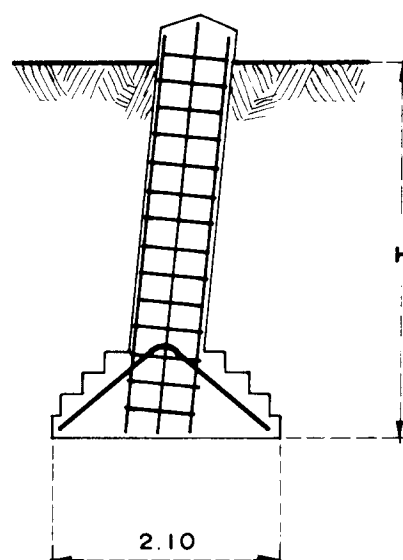
I valori tra parentesi si riferiscono alle condizioni derivate con sfere di segnalazione per volo a bassa quota diametro 60 cm installate sull'intera campata (passo \leq 30m).

N.B. Il calcolo di verifica del sostegno è stato eseguito considerando le azioni esterne del conduttore indicato e della corda di guardia diametro 17,9 mm LC50/1 con installate le sfere di segnalazione per volo a bassa quota diametro 60 cm (valori tra parentesi). Per l'impiego di tipologie di corde incorporanti fibre ottiche, in alternativa a quella considerata, aventi lo stesso diametro esterno ma con caratteristiche meccaniche differenti, potrebbe essere necessario modificare il tiro orizzontale in EDS nel caso che il tiro orizzontale T_0 in MSA risulti superiore a quello riportato nella tabella al punto 3.1.

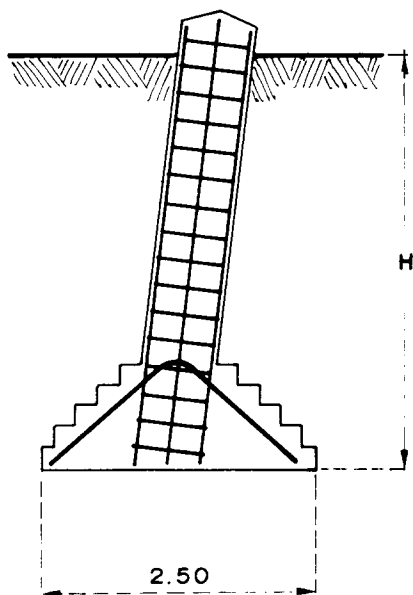
102



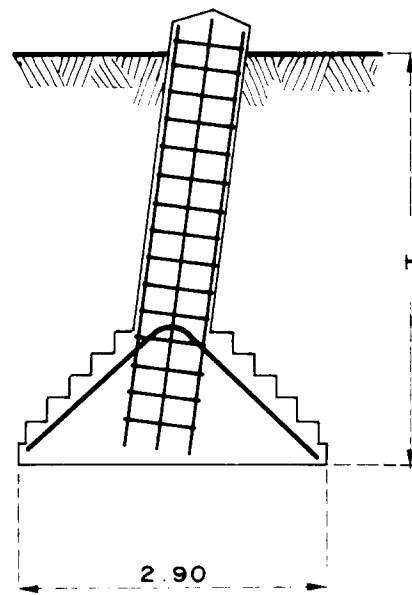
103



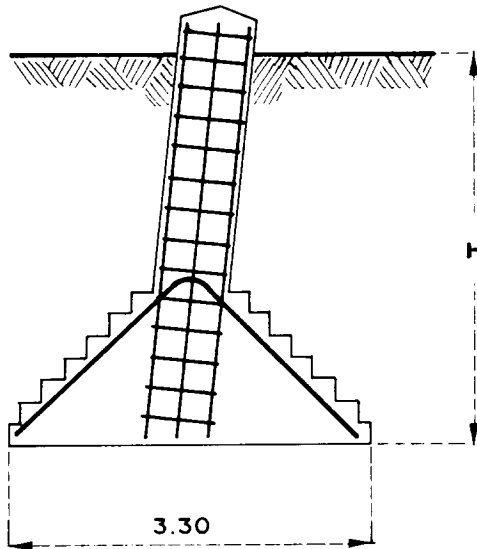
104



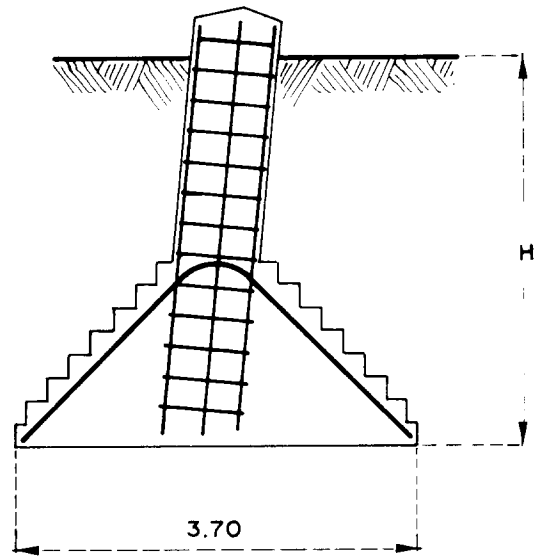
105



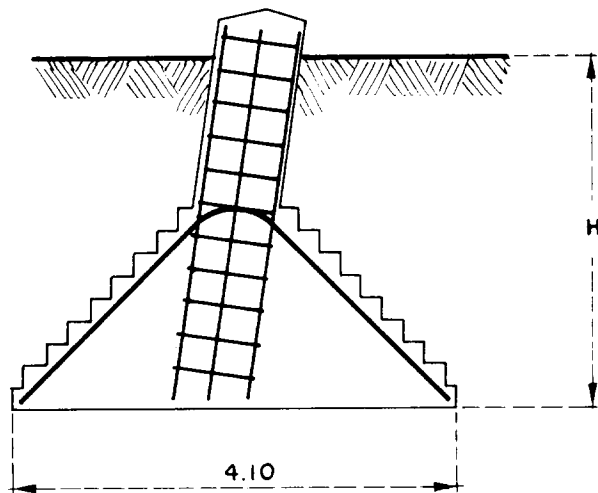
106

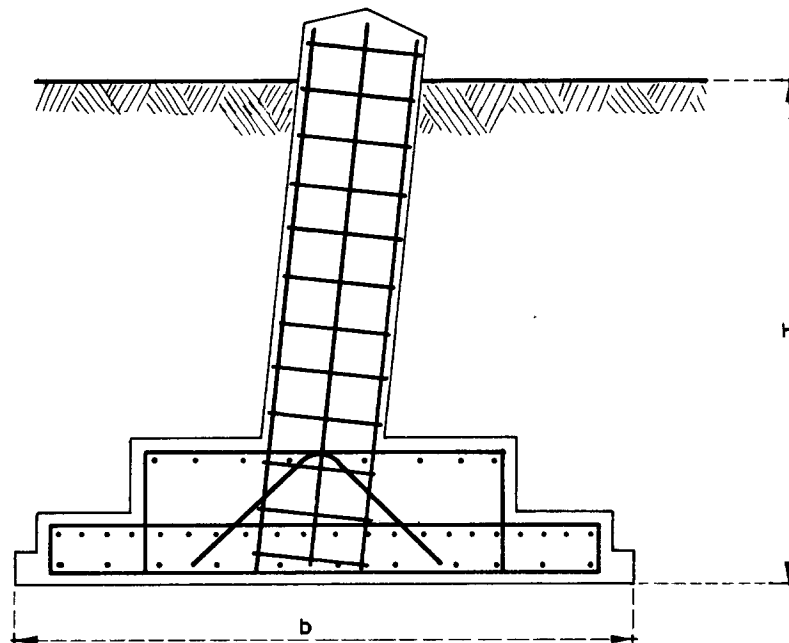


107



108





| FONDAZIONE | b (m) | FONDAZIONE | b (m) |
|------------|-----------------|------------|-----------------|
| 201 | 2,70 | 205 | 3,85 |
| 202 | 3,00 | 206 | 4,05 |
| 203 | 3,35 | 207 | 5,20 |
| 204 | 3,65 | 208 | 5,20 |

FONDAZIONI CR

TABELLA DELLE CORRISPONDENZE SOSTEGNI MONCONI FONDAZIONI

Linee Elettriche Aeree A.T. a 380 kV in Semplice terna a Y

Conduttori Ø 31,5 Trinati

Storia delle revisioni

| | | |
|---------|----------------|--|
| Rev. 00 | del 17/06/2003 | Prima Emissione |
| Rev. 01 | del 20/08/2006 | Modificate per i sostegni tipo MV e ML le corrispondenze con i monconi e le fondazioni |

Uso Aziendale

| Elaborato | | Verificato | | Approvato |
|-------------------------|--|-------------------------|--|------------------------------------|
| L.Alario ING-ILC-IML | | L.Alario ING-ILC-IML | | R.Rendina ING-ILC |

m010CI-LG001-r02

Questo documento contiene informazioni di proprietà Terna SpA e deve essere utilizzato esclusivamente dal destinatario in relazione alle finalità per le quali è stato ricevuto. È vietata qualsiasi forma di riproduzione o di divulgazione senza l'esplicito consenso di Terna SpA.

LINEE 380 kV IN SEMPLICE TERNA AD Y
TABELLA DELLE CORRISPONDENZE SOSTEGNI – MONCONI – FONDAZIONI

| SOSTEGNO | | MONCONE | FONDAZIONE |
|----------|-----------------------------|----------------|----------------|
| Tipo | Altezza (Piedi) | Tipo / Altezza | Tipo / Altezza |
| LV | 15 (-2 / +4) ÷ 21 (-2 / +4) | F130 / 335 | F111 / 300 |
| | 24 (-2 / +4) ÷ 33 (-2 / +4) | F130 / 345 | F111 / 310 |
| | 36 (-2 / +4) ÷ 42 (-2 / +4) | F130 / 355 | F111 / 320 |
| NV | 15 (-2 / +4) ÷ 24 (-2 / +4) | F131 / 355 | F111 / 320 |
| | 27 (-2 / +4) | F132 / 355 | |
| | 30 (-2 / +4) ÷ 36 (-2 / +4) | F132 / 365 | F111 / 330 |
| | 39 (-2 / +4) ÷ 42 (-2 / +4) | F132 / 375 | F111 / 340 |
| NT | 12 (-1 / +4) ÷ 15 (-2 / ±0) | F131 / 355 | F111 / 320 |
| | 15 (+1 / +4) ÷ 21 (-2 / +4) | F131 / 365 | F111 / 330 |
| | 24 (-2 / +4) ÷ 36 (-2 / +4) | F132 / 375 | F111 / 340 |
| | 39 (-2 / +4) | F132 / 385 | F111 / 350 |
| MV | 18 (-2 / +4) ÷ 24 (-2 / +4) | F132 / 365 | F111 / 330 |
| | 27 (-2 / +4) ÷ 30 (-2 / +4) | F133 / 365 | |
| | 33 (-2 / +4) ÷ 42 (-2 / +4) | F133 / 375 | F111 / 340 |
| | 45 (-2 / +4) ÷ 54 (-2 / +4) | F134 / 385 | F111 / 350 |
| ML | 18 (-2 / +4) ÷ 21 (-2 / ±0) | F132 / 355 | F111 / 320 |
| | 21 (+1 / +4) ÷ 24 (-2 / +4) | F132 / 365 | F111 / 330 |
| | 27 (-2 / +4) ÷ 39 (-2 / +4) | F133 / 365 | |
| | 42 (-2 / +4) | F133 / 375 | F111 / 340 |
| | 45 (-2 / +4) ÷ 54 (-2 / +4) | F134 / 375 | |
| PV | 18 (-2 / +4) ÷ 21 (-2 / +4) | F135 / 355 | F112 / 320 |
| | 24 (-2 / +4) | F135 / 365 | F112 / 330 |
| | 27 (-2 / +4) ÷ 36 (-2 / ±0) | F136 / 365 | |
| | 36 (+1 / +4) ÷ 42 (-2 / +4) | F136 / 375 | F112 / 340 |
| PL | 18 (-2 / +4) ÷ 24 (-2 / +4) | F135 / 355 | F112 / 320 |
| | 27 (-2 / +4) | F136 / 355 | |
| | 30 (-2 / +4) ÷ 42 (-2 / ±0) | F136 / 365 | F112 / 330 |
| | 42 (+1 / +4) | F136 / 375 | F112 / 340 |
| VV | 15 (-2 / +4) ÷ 24 (-2 / +4) | F137 / 355 | F114 / 320 |
| | 27 (-2 / +4) ÷ 42 (-2 / +4) | F138 / 365 | F114 / 330 |
| | 45 (-2 / +4) ÷ 54 (-2 / +4) | F139 / 365 | |
| VL | 15 (-2 / +4) ÷ 24 (-2 / +4) | F137 / 355 | F114 / 320 |
| | 27 (-2 / +4) ÷ 42 (-2 / +4) | F138 / 365 | F114 / 330 |
| | 45 (-2 / +4) ÷ 54 (-2 / +4) | F139 / 365 | |

LINEE 380 kV IN SEMPLICE TERNA AD Y
TABELLA DELLE CORRISPONDENZE SOSTEGNI – MONCONI - FONDAZIONI

| SOSTEGNO | | MONCONE | FONDAZIONE |
|-----------|---|----------------|----------------|
| Tipo | Altezza (Piedi) | Tipo / Altezza | Tipo / Altezza |
| VA | 18 (-2 / +4) ÷ 27 (-2 / +4) | F137 / 365 | F112 / 330 |
| | 30 (-2 / +4) ÷ 45 (-2 / +4) | F138 / 375 | F112 / 340 |
| | 48 (-2 / +4) ÷ 51 (-2 / ±0) | F139 / 375 | |
| | 51 (+1 / +4) ÷ 57 (-2 / +4) | F139 / 385 | F112 / 350 |
| CA | 18 (-1 / +4) ÷ 21 (-1 / +4) | F140 / 375 | F115 / 340 |
| | 24 (-2 / +4) ÷ 42 (-2 / +4) | F140 / 355 | F115 / 320 |
| EA | 18 (-2 / +4) ÷ 33 (-2 / +4) | F141 / 375 | F116 / 340 |
| | 36 (-2 / +4) ÷ 42 (-2 / +4) | F141 / 385 | F116 / 350 |
| EP | 15 (-2 / +4) ÷ 30 (-2 / +4) | F142 / 405 | F116 / 370 |
| | 33 (-2 / +4) ÷ 42 (-2 / +4) | F142 / 415 | F116 / 380 |

| SOSTEGNI MONCONI | ALLUNGATI | LUNGHEZZA MONCONI | FONDAZIONI IN ACQUA CLASSE "CS" | | | | | |
|----------------------|-----------------|----------------------|---------------------------------|--------------------|---------|--------------------|---------|--------------------|
| | | | AFFIORANTE | Δ FT (m) | -0.50 | Δ FT (m) | -1.50 | Δ FT (m) |
| L | 15 - 2 ÷ 21 ± 0 | 32/315 | 201/250 | 0,40 | 201/250 | 0,40 | 201/250 | 0,40 |
| | 21 + 1 ÷ 30 ± 0 | 32/315 | 201/260 | 0,30 | 201/260 | 0,30 | 201/260 | 0,30 |
| | 30 + 1 ÷ 42 ± 0 | 32/315 | 201/270 | 0,20 | 201/270 | 0,20 | 201/270 | 0,20 |
| | 42 + 1 ÷ 42 + 4 | 32/315 | 201/270 | 0,20 | 201/270 | 0,20 | 201/270 | 0,20 |
| N | 15 - 2 ÷ 21 ± 0 | 32/315 | 201/270 | 0,20 | 201/260 | 0,30 | 201/260 | 0,30 |
| | 21 + 1 ÷ 30 ± 0 | 32/315 | 201/280 | 0,10 | 201/270 | 0,20 | 201/270 | 0,20 |
| | 30 + 1 ÷ 42 ± 0 | 33/325 | 201/300 | 0,00 | 201/280 | 0,20 | 201/280 | 0,20 |
| | 42 + 1 ÷ 42 + 4 | 33/325 | 201/300 | 0,00 | 201/280 | 0,20 | 201/280 | 0,20 |
| N_T | 12 - 2 ÷ 21 ± 0 | 33/325 | 201/270 | 0,30 | 201/270 | 0,30 | 201/270 | 0,30 |
| | 21 + 1 ÷ 39 ± 0 | 34/315 | 201/290 | 0,00 | 201/290 | 0,00 | 201/290 | 0,00 |
| | 39 + 1 ÷ 39 + 4 | 34/315 | 201/290 | 0,00 | 201/290 | 0,00 | 201/290 | 0,00 |
| M | 15 - 2 ÷ 24 ± 0 | 33/325 | 202/280 | 0,20 | 202/250 | 0,50 | 201/280 | 0,20 |
| | 24 + 1 ÷ 33 ± 0 | 33/325 | 202/280 | 0,20 | 202/260 | 0,40 | 201/280 | 0,20 |
| | 33 + 1 ÷ 42 + 4 | 34/315 | 202/280 | 0,10 | 202/270 | 0,20 | 201/290 | 0,00 |
| | 45 - 2 ÷ 54 ± 0 | 35/335 | 202/280 | 0,30 | 202/270 | 0,40 | 201/290 | 0,20 |
| | 54 + 1 ÷ 54 + 4 | 35/335 | 202/280 | 0,30 | 202/270 | 0,40 | 201/290 | 0,20 |
| P | 15 - 2 ÷ 24 ± 0 | 35/335 | 203/300 | 0,10 | 203/270 | 0,40 | 202/280 | 0,30 |
| | 24 + 1 ÷ 42 ± 0 | 35/335 | 204/270 | 0,40 | 203/290 | 0,20 | 203/270 | 0,40 |
| | 42 + 1 ÷ 42 + 4 | 35/335 | 204/270 | 0,40 | 203/290 | 0,20 | 203/270 | 0,40 |
| V | 15 - 2 ÷ 54 ± 0 | 36/335 | 207/240 | 0,70 | 207/240 | 0,70 | 206/280 | 0,30 |
| | 54 + 1 ÷ 54 + 4 | 36/335 | 207/240 | 0,70 | 207/240 | 0,70 | 206/280 | 0,30 |
| C | 18 - 2 ÷ 42 ± 0 | 37/295 | | | 207/270 | 0,00 | 207/230 | 0,40 |
| | 42 + 1 ÷ 42 + 4 | 37/295 | | | 207/270 | 0,00 | 207/230 | 0,40 |
| E_A | 18 - 2 ÷ 42 ± 0 | 38/315 | | | | | | |
| | 42 + 1 ÷ 42 + 4 | 38/315 | | | | | | |
| E_P | 15 - 2 ÷ 42 ± 0 | 38/365 | | | | | | |
| | 42 + 1 ÷ 42 + 4 | 38/365 | | | | | | |

UNIFICAZIONE

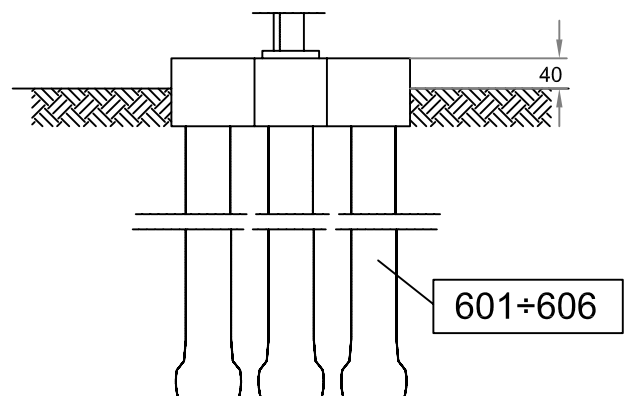
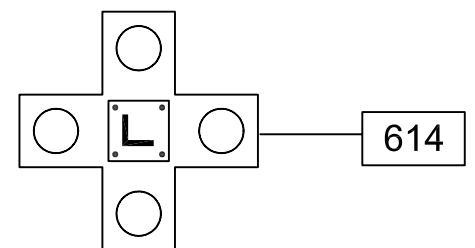
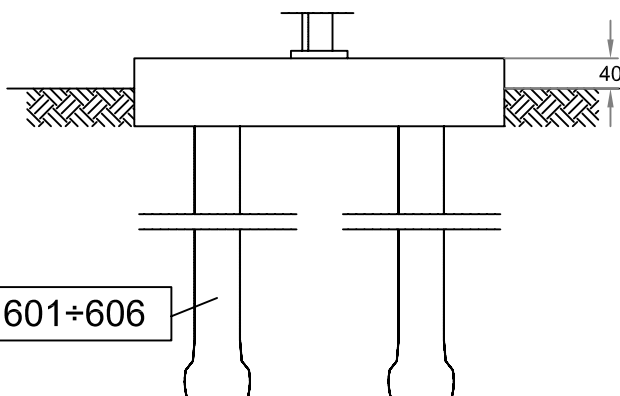
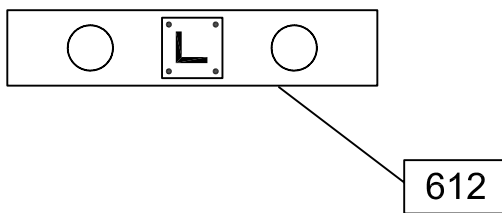
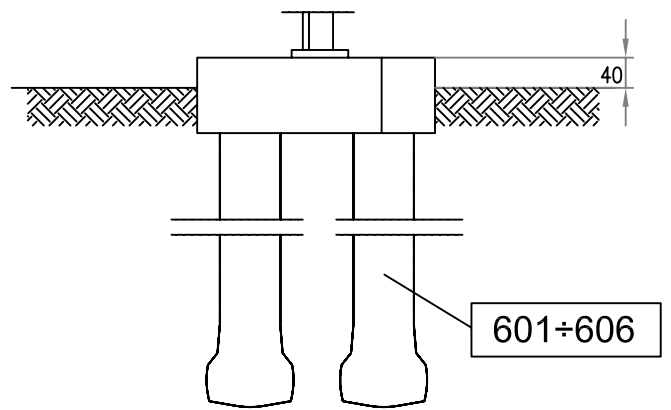
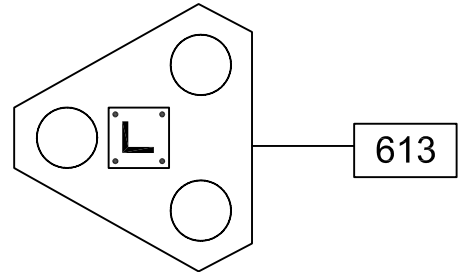
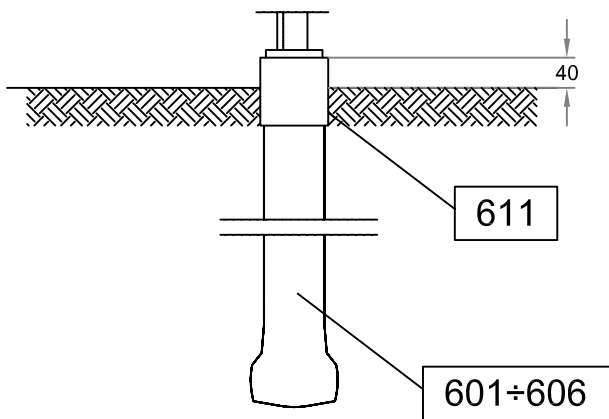
ENEL

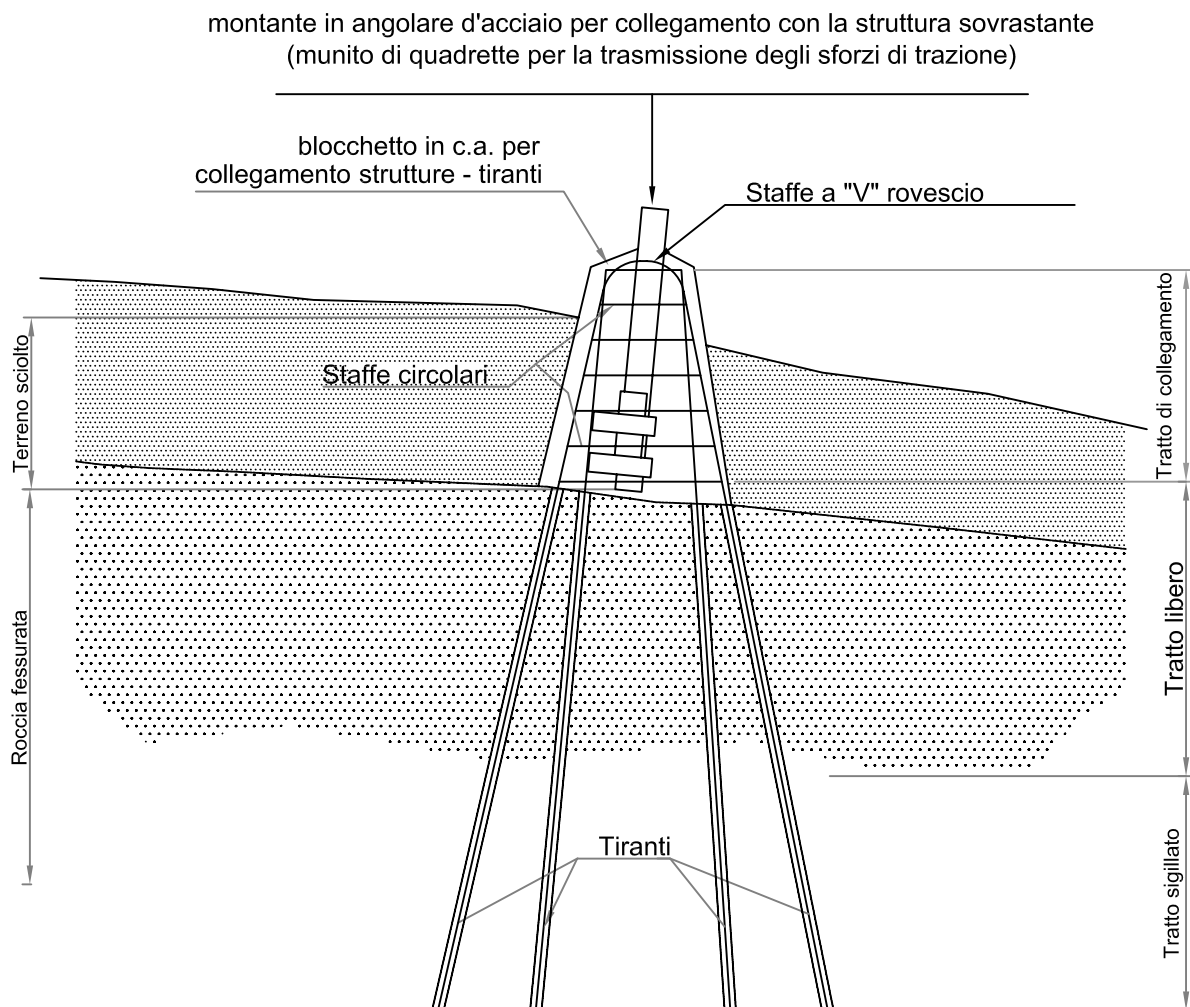
FONDAZIONI SU PALI TRIVELLATI

LF 20

Marzo 1992
Ed. 1 - 1/1

Ⓛ





| | | | |
|---|-------------------------------------|--------------------------|--------------|
|  <small>TERNA GROUP</small> | DISPOSITIVI DI MESSA A TERRA | Codifica LF 92 | |
| | | Rev. 00 | Pag. 1 di 19 |

LINEE ELETTRICHE AEREE DELLA RTN:
 NUOVI IMPIANTI DI TERRA DDP
GUIDA TECNICA ED ABACHI

| | | |
|--------------------------------|------------|--|
| <i>Storia delle Revisioni:</i> | | |
| 00 | 12/04/2021 | Prima emissione – Sostituisce il documento di unificazione LF 91 del dicembre 1993 |

| Rev. | Elaborato | Collaborazioni | Verificato | Approvato: |
|------|--|----------------|--|-----------------------------|
| 00 | L. Buono, L. Papi RIT-TEC-Studi e Calcoli di Impianto | | F. Palone RIT-TEC-Studi e Calcoli di Impianto | R. Spezie RIT-TEC |

Indice

| | | |
|-------|---|----|
| 1 | ELENCO DOCUMENTI DI RIFERIMENTO | 3 |
| 2 | DOCUMENTI DI UNIFICAZIONE | 3 |
| 3 | PREMESSA | 4 |
| 4 | ELEMENTI COSTRUTTIVI | 6 |
| 5 | UTILIZZO DEGLI ABACHI PER LA SELEZIONE DEI DDP | 7 |
| 6 | ARMATURE DI FONDAZIONE..... | 8 |
| 7 | SICUREZZA ELETTRICA..... | 11 |
| 8 | CALCOLO DELLA CORRENTE DI TERRA I_E | 14 |
| 9 | POTENZIALI TRASFERITI | 15 |
| 9.1 | Interferenze con impianti di bassa tensione esterni ai dispositivi di messa a terra DDP..... | 15 |
| 9.2 | Potenziali trasferiti su masse estranee | 15 |
| 9.2.1 | Masse estranee puntiformi o di limitata estensione, non collegate ad altri impianti di terra..... | 15 |
| 9.2.2 | Masse estranee di tipo lineare o di grande estensione, o collegate ad altri impianti di terra | 16 |

| | | | |
|---|-------------------------------------|--------------------------|--------------|
|  Terna Rete Italia <small>T E R N A G R O U P</small> | DISPOSITIVI DI MESSA A TERRA | Codifica LF 92 | |
| | | Rev. 00 | Pag. 3 di 19 |

1 ELENCO DOCUMENTI DI RIFERIMENTO

| | |
|--------------------|--|
| SCI CA G10: | “Linee elettriche aeree della RTN: Nuovi impianti di terra”. |
| SCI-GA-N21: | “Ottimizzazione e progettazione di impianti di messa a terra per sistemi elettrici AT ed AAT. Relazione specialistica generale”. |
| SCI-GA-N22: | “Ottimizzazione e progettazione di impianti di messa a terra per sistemi elettrici AT ed AAT. Relazione di calcolo dispersore DDP0”. |
| SCI-GA-N23: | “Ottimizzazione e progettazione di impianti di messa a terra per sistemi elettrici AT ed AAT. Relazione di calcolo dispersore DDP1”. |
| SCI-GA-N24: | “Ottimizzazione e progettazione di impianti di messa a terra per sistemi elettrici AT ed AAT. Relazione di calcolo dispersore DDP2”. |
| SCI-GA-N25: | “Ottimizzazione e progettazione di impianti di messa a terra per sistemi elettrici AT ed AAT. Relazione di calcolo dispersore DDP3”. |
| SCI-GA-N26: | “Ottimizzazione e progettazione di impianti di messa a terra per sistemi elettrici AT ed AAT. Relazione di calcolo dispersore DDP4”. |
| SCI-GA-N27: | “Ottimizzazione e progettazione di impianti di messa a terra per sistemi elettrici AT ed AAT. Relazione di calcolo dispersore DDP5”. |
| SCI-GA-N28: | “Ottimizzazione e progettazione di impianti di messa a terra per sistemi elettrici AT ed AAT. Relazione di calcolo dispersore DDP6”. |

2 DOCUMENTI DI UNIFICAZIONE

| | |
|----------------|--|
| LF 702: | “Ottimizzazione e progettazione di impianti di messa a terra per sistemi elettrici AT ed AAT. Dispensori Di Profondità (DDP) – Dettagli costruttivi” |
| LF 703: | “Ottimizzazione e progettazione di impianti di messa a terra per sistemi elettrici AT ed AAT. Schema di installazione dispersore DDP0”. |
| LF 704: | “Ottimizzazione e progettazione di impianti di messa a terra per sistemi elettrici AT ed AAT. Schema di installazione dispersore DDP1”. |
| LF 705: | “Ottimizzazione e progettazione di impianti di messa a terra per sistemi elettrici AT ed AAT. Schema di installazione dispersore DDP2”. |
| LF 706: | “Ottimizzazione e progettazione di impianti di messa a terra per sistemi elettrici AT ed AAT. Schema di installazione dispersore DDP3”. |
| LF 707: | “Ottimizzazione e progettazione di impianti di messa a terra per sistemi elettrici AT ed AAT. Schema di installazione dispersore DDP4”. |
| LF 708: | “Ottimizzazione e progettazione di impianti di messa a terra per sistemi elettrici AT ed AAT. Schema di installazione dispersore DDP5”. |
| LF 709: | “Ottimizzazione e progettazione di impianti di messa a terra per sistemi elettrici AT ed AAT. Schema di installazione dispersore DDP6”. |

| | | | |
|---|-------------------------------------|--------------------------|--------------|
|  | DISPOSITIVI DI MESSA A TERRA | Codifica LF 92 | |
| | | Rev. 00 | Pag. 4 di 19 |

3 PREMESSA

Il nuovo progetto unificato dei dispositivi di messa a terra dei sostegni delle linee elettriche aeree della Rete di Trasmissione Nazionale (RTN) si è proposto di:

- migliorare le prestazioni a fulminazione delle linee elettriche aeree, riducendo la probabilità di scarica inversa e ridurre le resistenze a frequenza industriale per consentire il corretto funzionamento delle protezioni (requisito tecnico prestazionale);
- ridurre l'occupazione superficiale al suolo (requisito ambientale);
- salvaguardare la sicurezza delle persone con riferimento alle tensioni che si manifestano sulle masse accessibili durante un guasto (requisito normativo);
- presentare una soluzione applicativa di tipo modulare (requisito tecnico logistico).

Sulla base delle considerazioni sopra riportate, sono state individuate sette topologie di impianti di terra, denominati “**Dispensori di Profondità**” (**DDP**), caratterizzati da prestazioni elettriche crescenti, in analogia ai dispositivi di messa a terra della revisione precedente del presente documento.

In Tabella 1 sono riportate le caratteristiche generali dei dispositivi di messa a terra DDP con indicazione dei riferimenti agli elaborati grafici. I nuovi dispositivi di messa a terra DDP sono quindi basati sull'impiego di un doppio anello perimetrale (DDP0) eventualmente integrato con 2 (DDP1, DDP2), 4 (DDP3, DDP4, DDP5) o 6 (DDP6) micropali al fine garantire prestazioni elettriche elevate anche in condizioni critiche (elevati valori di resistività elettrica del terreno, di altezze delle torri e livelli ceraunici del sito).

Il presente documento descrive la metodologia di selezione dei dispositivi di messa a terra DDP al fine di mitigare il rischio di scarica inversa per fulminazioni atmosferiche e quindi ridurre il costo equivalente del disservizio per gli utenti industriali connessi al sistema elettrico.

La metodologia proposta non è quindi sostitutiva delle verifiche alle prescrizioni della Norma CEI EN 50341-1, ovvero verifica del dimensionamento dei conduttori di terra con riguardo alle sollecitazioni termiche e verifica del dimensionamento degli impianti di terra con riguardo alla sicurezza umana.

Si ricorda che, nel caso sul sostegno della linea aerea siano installate apparecchiature e/o trasformatori, il sostegno ricade nell'ambito di applicazione della norma CEI EN 50522 e sono quindi previste le medesime prescrizioni delle Stazioni Elettriche.

| Dispositivo di messa a terra | Descrizione | Elaborato grafico |
|------------------------------|---|-------------------|
| DDP0 | Doppio anello | LF 703 |
| DDP1 | Doppio anello + 2 micropali da 18 m in asse linea (con inclinazione $\varphi = 30^\circ$). | LF 704 |
| DDP2 | Doppio anello + 2 micropali da 36 m in asse linea (con inclinazione $\varphi = 30^\circ$). | LF 705 |
| DDP3 | Doppio anello + 2 micropali da 18 m in asse linea (con inclinazione $\varphi = 30^\circ$) + 2 micropali verticali da 18 m (inclinazione $\varphi = 0^\circ$). | LF 706 |
| DDP4 | Doppio anello + 2 micropali da 27 m in asse linea (con inclinazione $\varphi = 30^\circ$) + 2 micropali verticali da 27 m (inclinazione $\varphi = 0^\circ$). | LF 707 |
| DDP5 | Doppio anello + 2 micropali da 36 m in asse linea (con inclinazione $\varphi = 30^\circ$) + 2 micropali verticali da 36 m (inclinazione $\varphi = 0^\circ$). | LF 708 |
| DDP6 | Doppio anello + 4 micropali da 36 m in asse linea (con inclinazione $\varphi = 30^\circ$) + 2 micropali verticali da 36 m (inclinazione $\varphi = 0^\circ$). | LF 709 |

Tabella 1 - Dispositivi di messa a terra DDP.

4 ELEMENTI COSTRUTTIVI

Gli elementi costitutivi dei dispositivi di messa a terra DDP sono riportati nel seguito:

- Conduttori del primo anello: piattina 40 × 4 mm in acciaio zincato;
 Conduttori del secondo anello: piattina 40 × 4 mm in acciaio zincato;
 Conduttori di terra: piattina 40 × 4 mm in acciaio zincato;
 Micropali: diametro 100 mm e spessore 5 mm in acciaio zincato a caldo, riempito con calcestruzzo elettrotecnico in pressione.

La miscela di riempimento del micropalo per la formazione della camicia sarà così composta: una parte in peso di cemento Portland, una parte in peso di Bentonite e due parti in peso di Marconite. La suddetta miscela consentirà di migliorare le prestazioni elettriche dei micropali e proteggerli dall'azione corrosiva del terreno.

Le piattine dovranno essere forate alle estremità con due fori da 13,5 mm e collegate tra loro con bulloni a filettatura completa da 12 × 30 mm.

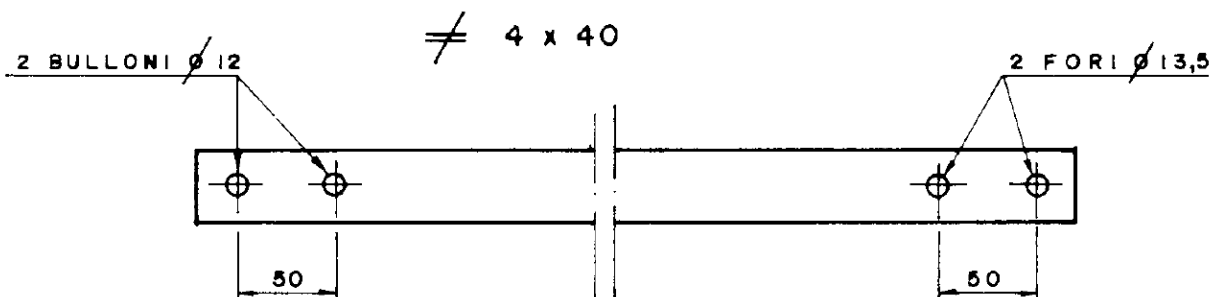


Figura 1 - Piattine 40 × 4 mm in acciaio zincato.

Con riferimento alla verifica delle sollecitazioni termiche per i conduttori dei dispositivi di messa a terra, la singola piattina in acciaio zincato (40 × 4 mm) potrà disperdere una corrente longitudinale non superiore a circa 16 kA in accordo alla Norma CEI EN 50341-1.

Per correnti di terra I_E disperse dai dispositivi di messa a terra DDP superiori a 16 kA, sarà compito del progettista verificare l'adeguatezza delle sezioni minime riportate nel presente documento.

| | | | |
|---|-------------------------------------|--------------------------|--------------|
|  | DISPOSITIVI DI MESSA A TERRA | Codifica LF 92 | |
| | | Rev. 00 | Pag. 7 di 19 |

5 UTILIZZO DEGLI ABACHI PER LA SELEZIONE DEI DDP

Sono di seguito elencati i dati di ingresso necessari per procedere all'impiego degli abachi:

- **Altezza al cimino del sostegno (H_T):** determinabile da progetto dell'elettrodotto e valutata rispetto al piano di campagna.
- **Densità di fulminazioni nel sito di installazione (N_G):** in fulmini a terra per km^2 per anno, determinabile tramite le mappe isocerauniche disponibili nell'applicativo Atlarete (si consiglia l'utilizzo del valore medio con griglia 5×5 km);
- **Resistività del terreno (ρ):** vanno condotte delle misure¹ a picchetto; in caso di indisponibilità o in fase di progettazione preliminare è possibile utilizzare il valore delle mappe di resistività profonda del terreno.

A seguito della raccolta dei dati di ingresso è possibile procedere alla lettura degli abachi tramite i seguenti passi:

1. A partire dall'altezza al cimino del sostegno (H_T) si traccia una retta orizzontale fino all'intersezione con il valore di densità di fulminazioni (N_G) nel sito di installazione. L'ascissa del punto di intersezione rappresenta il numero di fulmini che impattano sulla linea (N_L). Valori compresi tra le curve possono essere interpolati oppure calcolati con la seguente formula:

$$N_L = N_G \frac{28H_T^{0.6} + b}{10}$$

con b pari all'interasse tra le funi di guardia ($b = 0$ nel caso di presenza di una singola fune di guardia).

2. A partire dal punto di intersezione ricavato al passo precedente, si traccia una retta verticale fino ad intersecare, nella parte inferiore dell'abaco, la curva relativa alla resistività del terreno (ρ) del sito di installazione.
3. L'ordinata di questo secondo punto di intersezione identifica univocamente il dispersore da utilizzare.

¹ Considerata la variabilità della resistività in funzione dell'umidità del terreno, le misure dovranno essere effettuate preferibilmente in periodi secchi e comunque ad almeno 15 giorni di distanza dall'ultima precipitazione. La misura di resistività elettrica del terreno dovrà essere condotta mediante il metodo di misura a quattro picchetti (Metodo di Wenner). La misura dovrà essere effettuata lungo due direttrici ortogonali; preferibilmente una delle due direttrici dovrà essere l'asse dell'elettrodotto. Per ciascuna direttrice dovranno essere registrati i valori di resistività elettrica del terreno per distanze uguali e crescenti tra le sonde.

Al fine di misurare la resistività elettrica del terreno in corrispondenza degli strati interessati dalla corrente dispersa dall'impianto di terra, la distanza tra i picchetti di misura deve essere tale da simulare una profondità almeno pari alla massima dimensione del dispersore in esame. Il numero di punti di valutazione della resistività del terreno deve essere almeno pari a 5 per ciascuna direttrice. La distanza tra le sonde di tensione e di corrente dovrà essere valutata come segue:

- una misura va eseguita ad una distanza pari alla profondità di installazione dei dispersori superficiali (circa 1 m);
- una misura va eseguita ad una distanza pari alla profondità di installazione delle fondazioni;
- le ulteriori misure vanno eseguite su lunghezze uniformemente distribuite, fino alla massima distanza.

La resistività equivalente è definita dalla media aritmetica delle due medie delle misure effettuate lungo ciascuna direttrice e ponderate rispetto alla distanza tra le sonde.

| | | | |
|---|-------------------------------------|--------------------------|--------------|
|  <small>T E R N A G R O U P</small> | DISPOSITIVI DI MESSA A TERRA | Codifica LF 92 | |
| | | Rev. 00 | Pag. 8 di 19 |

6 ARMATURE DI FONDAZIONE

Le fondazioni dei sostegni, in generale, contribuiscono alla dispersione della corrente di terra I_E a seguito della presenza dell'armatura di fondazione costituita da tondini di ferro. Il contributo delle fondazioni risulta non trascurabile laddove gli impianti di terra presentano dimensioni minori rispetto alle dimensioni delle fondazioni.

I ferri di armatura di una struttura in calcestruzzo armato sono considerati continui elettricamente se la maggior parte delle interconnessioni tra i ferri verticali e quelli orizzontali è effettuata mediante saldatura, o comunque in modo sicuro in accordo alla Norma CEI EN 62305-3. Le connessioni equipotenziali dei tondini di armatura realizzate secondo la regola dell'arte mitigano, inoltre, il rischio di distribuzioni disomogenee della corrente dispersa dalle fondazioni, che potrebbe dar luogo a fessurazioni del copriferro delle fondazioni (effetto Joule).

La continuità elettrica delle armature di fondazione dei sostegni tubolari e a traliccio deve essere garantita mediante uno dei metodi indicati dalla Norma CEI EN 62305-3, nel rispetto dei vincoli progettuali stabiliti dal progetto dell'ingegneria civile.

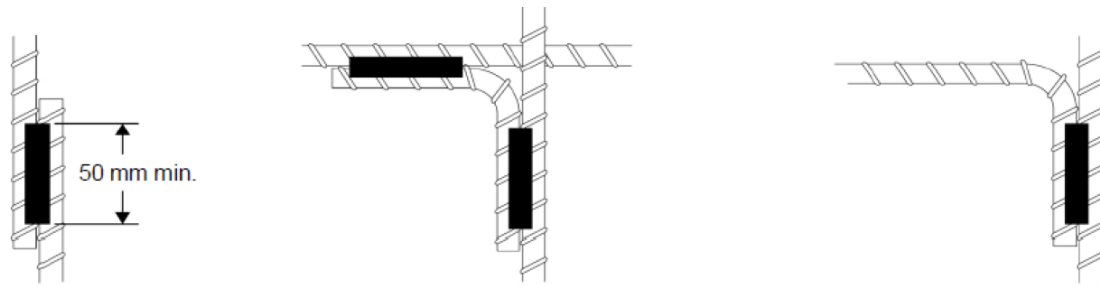
In particolare, la continuità elettrica può essere garantita mediante saldatura, legatura e giunti di accoppiamento in accordo alla Figura E.5 della Norma CEI EN 62305-3. Le legature dovranno essere realizzate in modo da garantire continuità elettrica tra i tondini verticali e orizzontali della fondazione. Il numero di legature dovrà essere sufficiente a garantire la continuità elettrica tra tondini di armatura appartenenti allo stesso piano e a piani ortogonali. In particolare, il numero di legature per lato di maglia non dovrà essere inferiore a 10 e, comunque, la distanza tra una legatura e la successiva non deve essere inferiore a 0.5 m.

Al fine di consentire il collegamento equipotenziale tra l'armatura di fondazione, il sostegno e l'impianto di terra devono essere previsti almeno 2 giunti di accoppiamento posti lungo la stessa direttrice per le fondazioni dei sostegni tubolari e almeno 1 giunto per fondazioni a piedini separati dei sostegni a traliccio. I giunti di accoppiamento dovranno essere realizzati in accordo alla Norma CEI EN 62305-3 e tali da evitare fenomeni di corrosione.

Non è ammesso portare i ferri di armatura esternamente alla fondazione anche se protetti nella regione di confine con materiali bituminosi o gomme siliconiche.

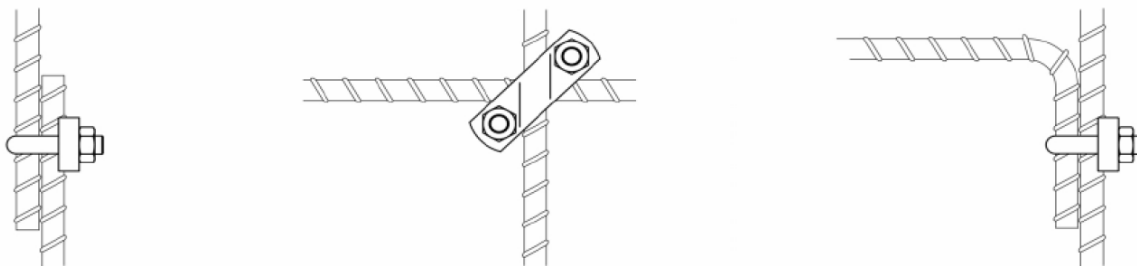
I giunti di interfaccia dovranno essere collegati direttamente al sostegno mediante conduttori di materiale idoneo a non innescare fenomeni di corrosione in relazione al materiale del giunto di interfaccia. La sezione del conduttore di collegamento tra giunto e sostegno non deve essere inferiore a 160 mm².

Prima della posa del cemento all'interno dell'armatura è opportuno ai fini della verifica della continuità elettrica dell'armatura stessa verificare che il valore di resistenza sia minore od uguale a 0.2 Ω , in accordo alla Norma DIN 18014.



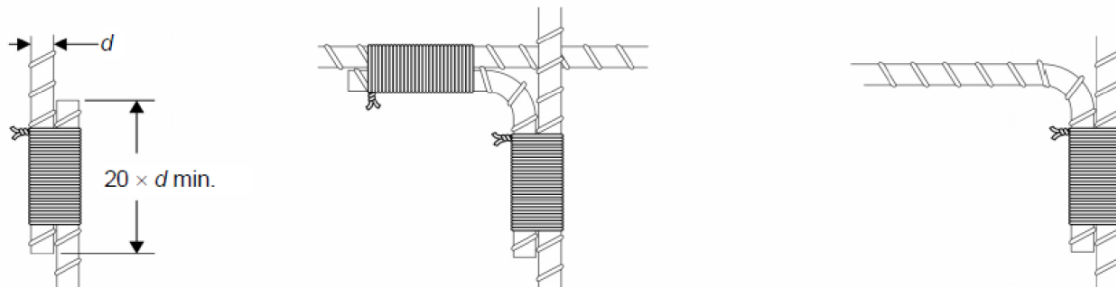
IEC 2663/10

Figure E.5a – Welded joints (suitable for lightning current and EMC purposes)



IEC 2664/10

Figure E.5b – Clamped joints to future IEC 62561 (suitable for lightning current and EMC purposes)



IEC 2665/10

Figure E.5c – Bound joints (suitable for lightning current and EMC purposes)

Figura 2 - Metodologie di connessione equipotenziale dei ferri di armatura ammissibili in accordo alla Norma CEI EN 62305-3.

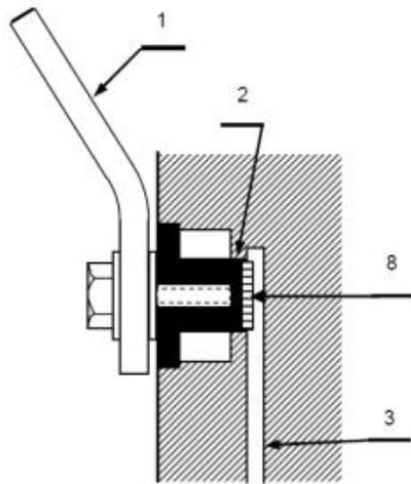


Figure E.7a

IEC 2669/10

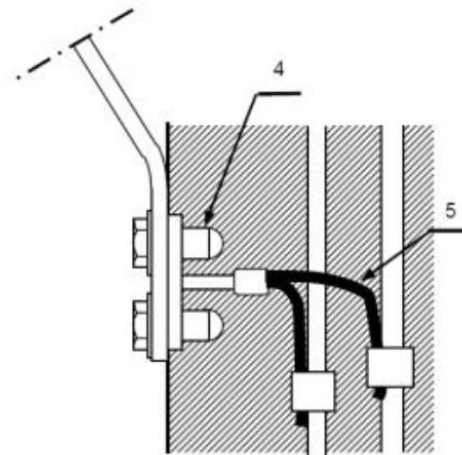


Figure E.7b

IEC 2670/10

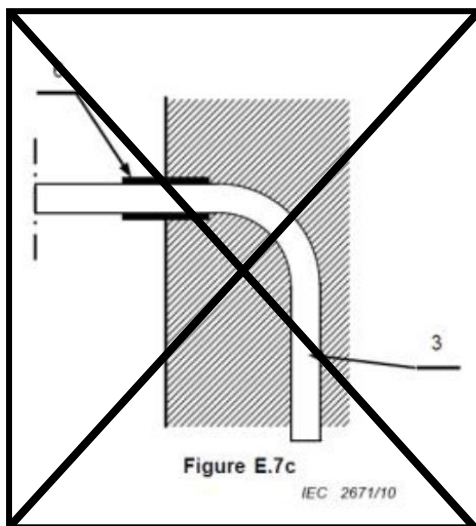


Figure E.7c

IEC 2671/10

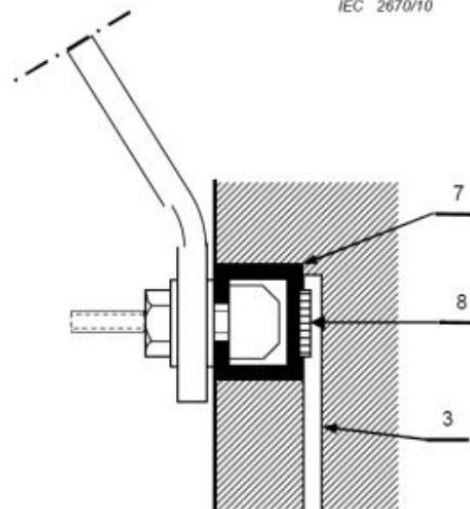


Figure E.7d

IEC 2672/10

Key

- 1 bonding conductor
- 2 nut welded to steel bonding connector
- 3 steel-bonding connector*
- 4 cast in non ferrous bonding point
- 5 stranded copper bonding connector
- 6 corrosion protection measure
- 7 C-steel (C-shaped mounting bar)
- 8 welding

* The steel-bonding connector is connected at many points by welding or clamping to the steel reinforcing bars.

NOTE Construction shown in Figure E.7c is not a generally accepted solution in terms of good engineering practice.

Figura 3 - Giunti per il collegamento esterno dell'armatura di fondazione in accordo alla Norma CEI EN 62305-3.

7 SICUREZZA ELETTRICA

In accordo alla norma CEI EN 50341-1: 2013 il dimensionamento del dispositivo di messa a terra deve essere condotto anche con riferimento alla sicurezza elettrica (per i sostegni non isolanti) se i dintorni del sostegno “sono occupati con frequenza”².

Nel seguito sono riportati, per ciascun dispositivo di messa a terra DDP, i valori delle massime correnti di terra (I_E) che garantiscono il rispetto della tensione di contatto ammissibile corrispondente ad una durata del guasto di 0.5 s. Le valutazioni condotte assumono la curva di sicurezza tempo – tensione della norma CEI EN 50341-1:2013 che risulta più cautelativa della curva di sicurezza della Norma CEI EN 50522:

$$U_D(0.5 s) \leq 204 V$$

Le analisi sono state inoltre condotte considerando il contributo delle fondazioni dei sostegni.

In accordo alle considerazioni sopra riportate, le correnti di terra massime calcolate garantiscono, quindi, il rispetto della tensione di contatto ammissibile ad un metro³ dalle masse del sostegno, ovvero ad un metro dal perimetro di base del sostegno.

Per le situazioni dove è ragionevole ipotizzare che la gente indossi le scarpe, è possibile considerare la presenza delle resistenze aggiuntive delle calzature ai fini della valutazione della sicurezza elettrica. Sono state quindi analizzate due condizioni di sicurezza elettrica corrispondenti a provvedimenti aggiuntivi incrementali.

Laddove sia necessario il rispetto delle tensioni di passo e contatto, per tali tensioni devono essere previste delle misure al termine dell’installazione.

| Durata del guasto, t_F s | Tensione di contatto ammissibile, U_{Tp} V |
|-------------------------------|---|
| 0,05 | 735 |
| 0,10 | 633 |
| 0,20 | 528 |
| 0,50 | 204 |
| 1,00 | 107 |
| 2,00 | 90 |
| 5,00 | 81 |
| 10,00 | 80 |

Tabella 2 - Tensione di contatto ammissibile in funzione della durata del guasto ed in assenza di resistenze aggiuntive (CEI EN 50341-1:2013).

² “Sono considerati e devono essere esaminati dettagliatamente i casi dei sostegni collocati dove la gente può accedere liberamente e dove ci si può attendere che essa permanga per un tempo relativamente lungo (qualche ora al giorno), o per breve tempo ma molto frequentemente (molte volte al giorno), ad esempio vicino alle aree residenziali o ai campi di gioco. Non è necessario considerare i casi dove le aree vengono occupate occasionalmente quali boschi, luoghi in aperta campagna, ecc..” (CEI EN 50341-1: 2013 § 6.4.3).

³ La metodologia di misura delle tensioni di contatto secondo la norma CEI EN 50341-1: 2013 § H.4.2 prevede il posizionamento degli elettrodi atti a simulare i piedi del corpo umano ad una distanza di un metro dal sostegno.

Condizione A)

La suddetta condizione considera la presenza di resistenze aggiuntive delle calzature; la resistenza della singola calzatura è stata assunta pari a 2000 Ω. I massimi valori di corrente di terra tali da garantire la condizione $U_D(0.5 s) \leq 204 V$ sono riportati nella seguente tabella.

| ρ [Ωm] | Massime correnti di terra I _E [A] | | | | | | |
|--------|--|------|-------|-------|-------|-------|-------|
| | DDP0 | DDP1 | DPP2 | DPP3 | DDP4 | DDP5 | DDP6 |
| 50 | 5680 | 9680 | 15600 | 21800 | 30680 | 40000 | 47320 |
| 150 | 2000 | 3480 | 5680 | 7940 | 11320 | 15000 | 17840 |
| 300 | 1080 | 1920 | 3140 | 4330 | 6240 | 8320 | 9920 |
| 600 | 640 | 1120 | 1860 | 2580 | 3700 | 4920 | 5880 |
| 1300 | 400 | 700 | 1160 | 1620 | 2300 | 3080 | 3700 |
| 2000 | 330 | 580 | 940 | 1320 | 1900 | 2520 | 3020 |

Tabella 3 – Massime correnti di terra ai fini della verifica della tensione di contatto ($U_D(0.5) \leq 204 V$), in funzione della resistività del suolo ed in presenza delle resistenze aggiuntive delle calzature (2000 Ω per calzatura).

Condizione B)

La suddetta condizione considera la presenza di resistenze aggiuntive delle calzature e la presenza di uno strato superficiale ad elevata resistività. Nel caso specifico, si considera la presenza di uno strato di asfalto con spessore pari 5 cm e resistività di 10 kΩm che si estende fino ad un metro dalle masse accessibili del sostegno. Questa condizione è verificata quando viene installato il manufatto di fondazione per la protezione dai danneggiamenti meccanici (riportato nella Figura 4). La resistenza della singola calzatura è stata assunta pari a 2000 Ω. I massimi valori di corrente di terra tali da garantire la condizione $U_D(0.5 s) \leq 204 V$ sono riportati nella seguente tabella.

| ρ [Ωm] | Massime correnti di terra I _E [A] | | | | | | |
|--------|--|-------|-------|--------|--------|--------|--------|
| | DDP0 | DDP1 | DPP2 | DPP3 | DDP4 | DDP5 | DDP6 |
| 50 | 26440 | 44800 | 72400 | 101400 | 142800 | 186400 | 220000 |
| 150 | 8800 | 15320 | 24960 | 34840 | 49520 | 65680 | 78000 |
| 300 | 4480 | 7760 | 12680 | 17680 | 25240 | 33560 | 40000 |
| 600 | 2280 | 3960 | 6480 | 9040 | 12920 | 17240 | 20600 |
| 1300 | 1080 | 1920 | 3140 | 4380 | 6240 | 8360 | 10000 |
| 2000 | 740 | 1300 | 2140 | 2980 | 4240 | 5680 | 6800 |

Tabella 4 – Massime correnti di terra ai fini della verifica della tensione di contatto ($U_D(0.5) \leq 204 V$), in funzione della resistività del suolo ed in presenza delle resistenze aggiuntive delle calzature (2000 Ω per calzatura) e presenza di uno strato di asfalto con spessore pari 5 cm e resistività di 10 kΩm.

Condizione C)

Per situazioni quali campi di gioco, spiagge, piscine, aree di campeggio, aree per lo svago ed altre situazioni simili dove la gente può accedere a piedi nudi, non si considera alcuna resistenza aggiuntiva al corpo umano.

Le tabelle riportate ai punti A) e B) precedenti non sono quindi applicabili ed è necessaria una valutazione sito-specifica.

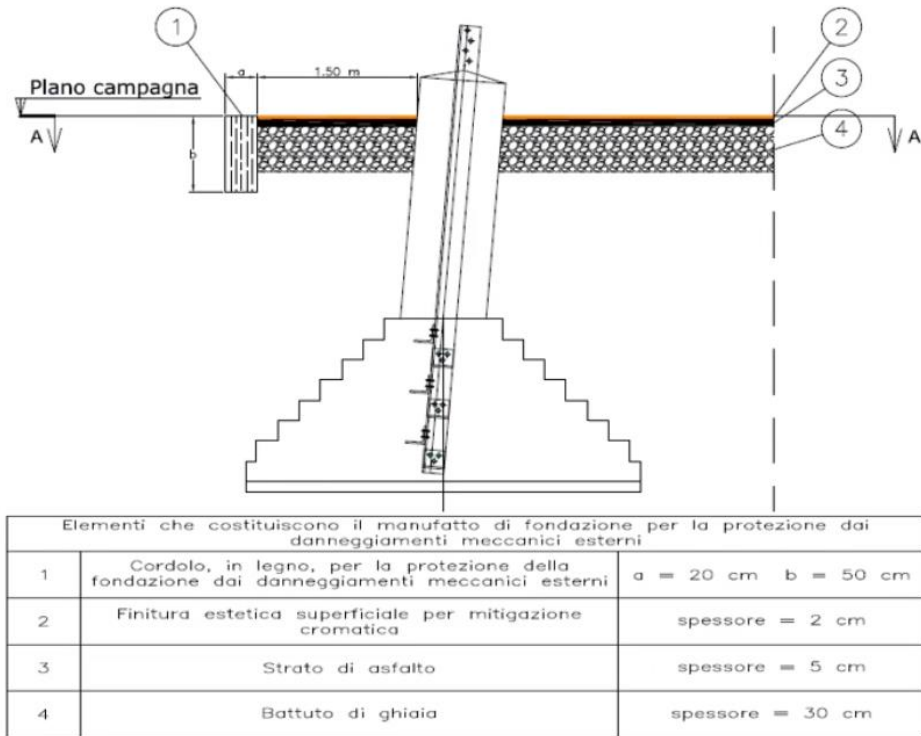


Figura 4 Schematico fondazione troncopiramidale per sostegni a traliccio a piedini separati, tipo CR, completa di manufatto di fondazione per la protezione dai danneggiamenti meccanici esterni.

| | | | |
|---|-------------------------------------|--------------------------|---------------|
|  <small>T E R N A G R O U P</small> | DISPOSITIVI DI MESSA A TERRA | Codifica LF 92 | |
| | | Rev. 00 | Pag. 14 di 19 |

8 CALCOLO DELLA CORRENTE DI TERRA I_E

La corrente dispersa dall'impianto di terra I_E è in genere una frazione della corrente di guasto. Per il calcolo della massima corrente omopolare di guasto si dovranno considerare i seguenti guasti

- guasto monofase a terra in reti con neutro efficacemente a terra e con $Z_0 > Z_d$;
- guasto bifase a terra in reti con neutro efficacemente a terra e con $Z_0 < Z_d$;
- Per sistemi a neutro isolato o compensato, il caso con la maggiore corrente dispersa dall'impianto di terra dei sostegni è quello di guasto cross-country, ossia con scarica di due diverse fasi su due diversi tralicci della linea, anche adiacenti.

I valori della massima corrente omopolare per guasto monofase o bifase a terra vanno forniti, per i sostegni in oggetto, dalle strutture di dispacciamento.

Per valutare la corrente dispersa dall'impianto di terra a partire dalla massima corrente omopolare di guasto, è possibile adottare coefficienti di riduzione per tenere in conto della quota parte di corrente che si richiude sulle funi di guardia.

$$I_E = 3I_0 \cdot r$$

Per il calcolo del coefficiente di riduzione r , si può far riferimento alla norma tecnica CEI EN 50341-1.

Alternativamente è possibile utilizzare software specialistici.

| | | | |
|---|-------------------------------------|--------------------------|---------------|
|  | DISPOSITIVI DI MESSA A TERRA | Codifica LF 92 | |
| | | Rev. 00 | Pag. 15 di 19 |

9 POTENZIALI TRASFERITI

9.1 Interferenze con impianti di bassa tensione esterni ai dispositivi di messa a terra DDP

In accordo alla Norma CEI EN 50522, assumendo una durata del guasto non superiore a 5 s, occorre garantire un **Earth Potential Rise (EPR)** minore o uguale a 1200 V⁴.

Il progettista è quindi tenuto a verificare che non siano presenti impianti di bassa tensione all'interno dell'isolinea 1200 V. La suddetta isolinea dal sostegno può essere stimata in accordo alla seguente espressione valida ad una distanza significativamente maggiore della dimensione dell'impianto di terra (condizione per la quale le superfici equipotenziali del campo di corrente possono considerarsi superfici emisferiche):

$$d_{1200V} = \frac{\rho_E}{2\pi} \cdot \frac{I_E}{1200 V}$$

essendo:

- ρ_E : resistività elettrica del terreno, [Ωm];
- I_E : corrente di terra, [A];
- d : distanza tra il sostegno e l'isolinea 1200 V, [m].

9.2 Potenziali trasferiti su masse estranee

La presenza di masse estranee all'interno della zona di influenza dell'impianto di terra può dare luogo a tensioni di contatto pericolose in prossimità delle masse estranee quando il dispersore è chiamato a drenare la corrente di terra I_E .

La valutazione dell'accoppiamento conduttivo tra i dispositivi di messa a terra DDP ed eventuali masse estranee risulta di difficile generalizzazione, in quanto dipende dalle caratteristiche della massa estranea (tubazione interrata, recinzione metallica, pali dell'illuminazione pubblica), dalla resistività del terreno e dalla corrente dispersa.

9.2.1 Masse estranee puntiformi o di limitata estensione, non collegate ad altri impianti di terra

Per le masse puntiformi o di limitata estensione non collegate ad impianti di terra, quali per esempio pali dell'illuminazione pubblica (se collegati singolarmente a terra), segnaletiche stradali, pali metallici infissi nel terreno, panchine ecc., la minima distanza tra sostegno e la massa estranea tale da garantire una tensione di contatto inferiore a $U_D(t_F)$ può essere preliminarmente stimata in accordo alla seguente espressione:

$$d_{min} = \sqrt{\frac{\rho_E}{2\pi} \cdot \frac{I_E \cdot 1 m}{U_D(t_F)}}$$

⁴ Per impianti di terze parti non è infatti percorribile la soluzione di interconnessione degli impianti di terra.

| | | | |
|---|-------------------------------------|--------------------------|---------------|
|  <small>T E R N A G R O U P</small> | DISPOSITIVI DI MESSA A TERRA | Codifica LF 92 | |
| | | Rev. 00 | Pag. 16 di 19 |

9.2.2 *Masse estranee di tipo lineare o di grande estensione, o collegate ad altri impianti di terra*

Per masse estranee di tipo lineare o di grande estensione, o collegate ad altri impianti di terra (es. guard-rail, recinzioni, filari di viti in metallo, paline di illuminazione pubblica collegati ad un impianto di terra remoto ecc.) è necessaria una verifica specifica per mezzo di software specialistici (EarthGrid).

Una prima valutazione può essere condotta verificando che le masse estranee di tipo lineare o di grande estensione o collegate ad altri impianti di terra non ricadano in nessuna parte nella zona di influenza del traliccio, ossia verificando che non siano ubicate ad una distanza dal sostegno inferiore a:

$$d_{min} = \frac{\rho_E}{2\pi} \cdot \frac{I_E}{U_D(t_F)}$$

