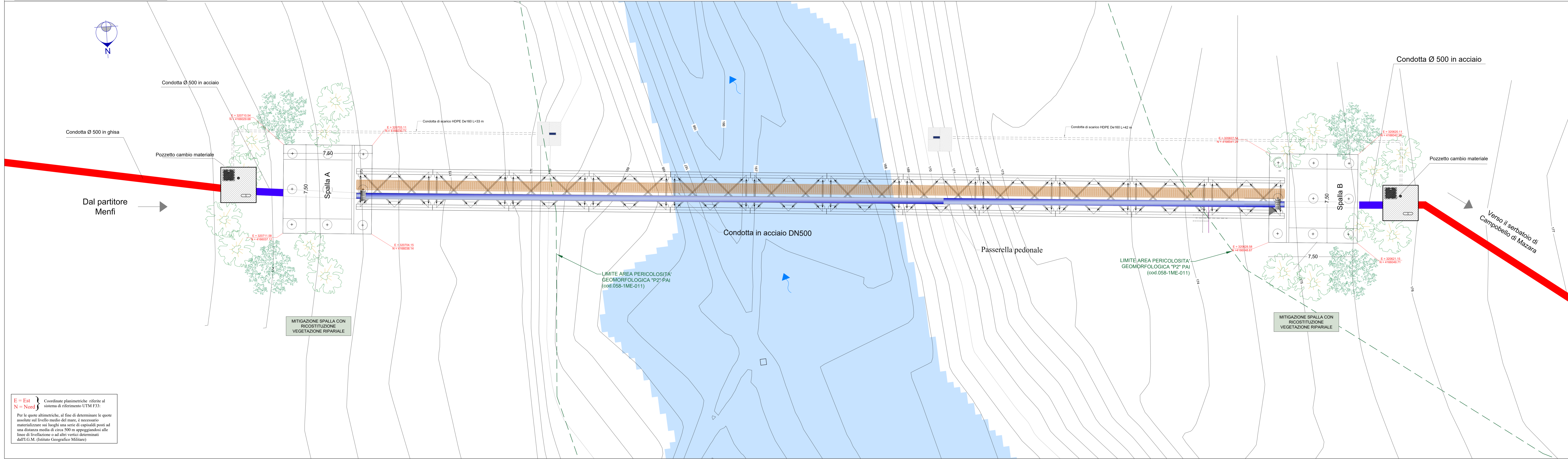


PLANIMETRIA - R=1/100

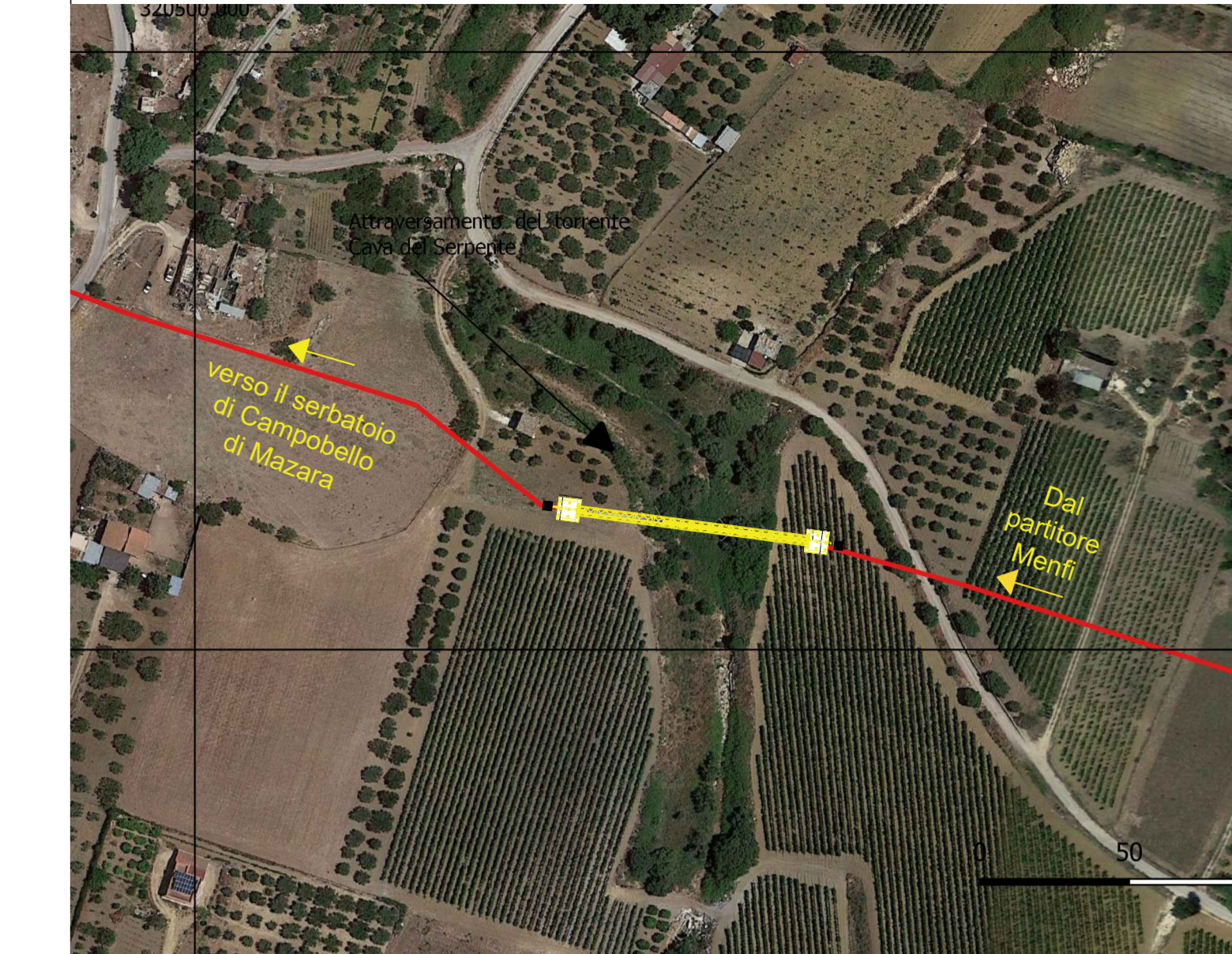


E = Est  
N = Nord

Coordinate planimetriche riferite al sistema di riferimento ITRM 93S

Per la quota altimetrica, al fine di determinare le quote assolute sul livello medio del mare, è necessario materializzare sul luogo una serie di capisaldi posti ad una distanza media di circa 500 m approssimando alle linee di livellazione o ad altre vertici determinati dall'IGN (Istituto Geografico Militare)

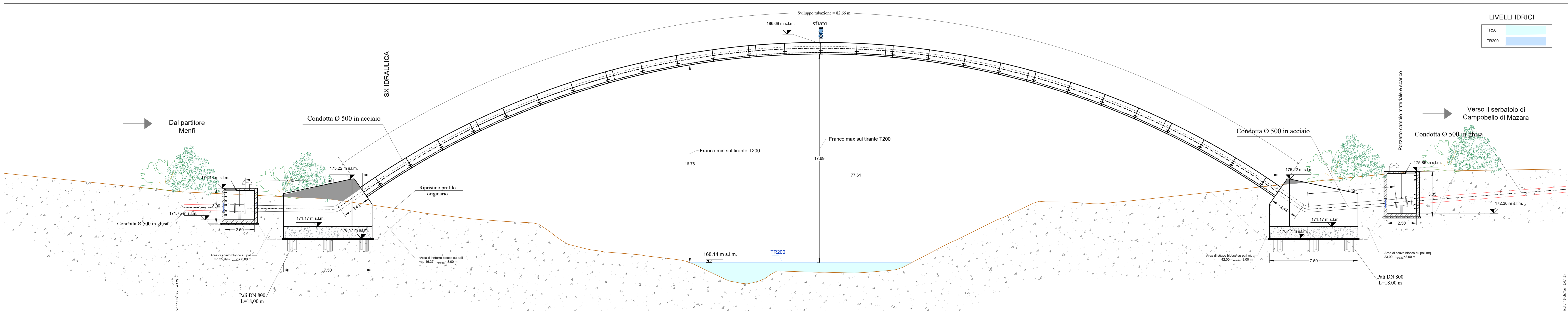
INQUADRAMENTO Scala 1:2.000



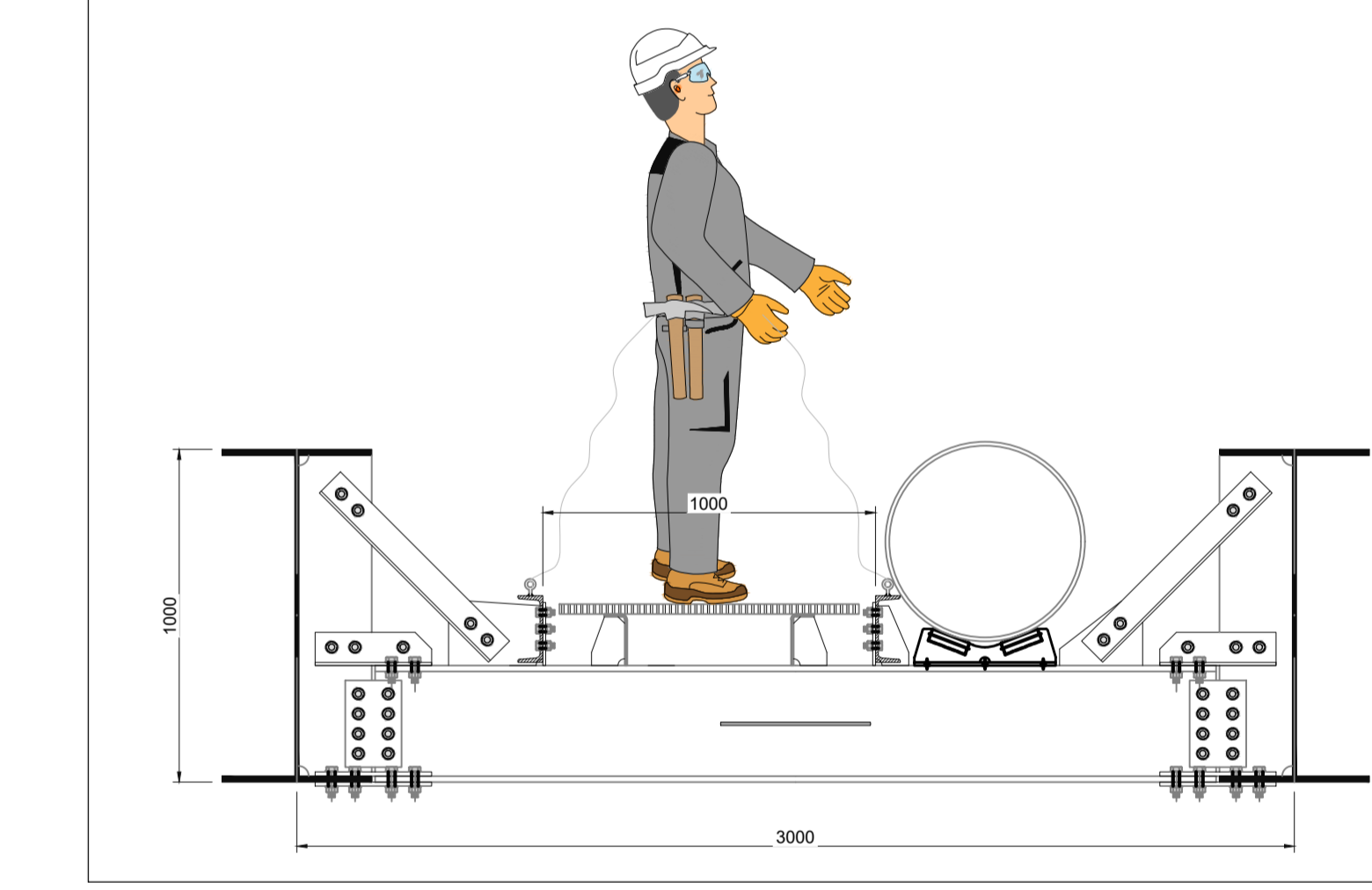
Fotosimulazione



PROFILO Scala 1:100



SEZIONE PONTE TUBO - Scala 1:25



PROGETTO ESECUTIVO	CUP: C21B101282001 PNRR-M2C4-1-A2-S3
<p>IMPRESE ESECUTRICI:</p> <p><b>INGALLIA</b> Via... Tel. 091 422222</p> <p><b>INGENIERIA</b> Via... Tel. 091 422222</p> <p><b>CEBAT</b> Via... Tel. 091 422222</p> <p><b>CEBAY</b> Via... Tel. 091 422222</p>	<p>RESPONSABILE DELLA PROGETTAZIONE: Ing. Maurizio Carro Via... Tel. 091 422222</p>
<p>GRUPPO DI PROGETTAZIONE:</p> <p><b>STRUTTURE</b> Ing. Maurizio Carro</p> <p><b>GEOTECNICA</b> Ing. Maurizio Carro</p> <p><b>SECUREZZA</b> Ing. Maurizio Carro</p> <p><b>AMBIENTE</b> Ing. Maurizio Carro</p>	<p>IL R.L.P. Via... Tel. 091 422222</p>
<p>RICHIESTE E VERTICI</p> <p>QUOTE TERRENO (m s.l.m.)</p> <p>QUOTE ASSE CONDOTTA (m s.l.m.)</p> <p>DISTANZE PARZIALI (m)</p> <p>DISTANZE PROGRESSIVE (m)</p>	<p>Elaborato</p> <p><b>PONTE CAVA DEL SERPENTE</b> Pianta, profilo e sezione</p> <p>Classe 3 ELABORATI GRAFICI (SETTAGLI) N. Tavola <b>3.4.9.2</b></p> <p>Formato AD vare</p>

Finanziato dall'Unione europea NextGenerationEU

Siciliacque S.p.A. Via Vincenzo D'Amico, 13 - 90139 Palermo - C.F.P. IVA 05216080928 - e-mail siciliacque@siciliacque.it - PEC siciliacque@siciliacque.it

Interventi per il potenziamento del sistema idrico della Sicilia sud - occidentale

Addizione da Montescuro ovest per Mazara, Petrosino, Marsala

PROGETTO ESECUTIVO

Elaborato

Classe 3  
ELABORATI GRAFICI (SETTAGLI)  
N. Tavola  
**3.4.9.2**

Formato  
AD  
vare