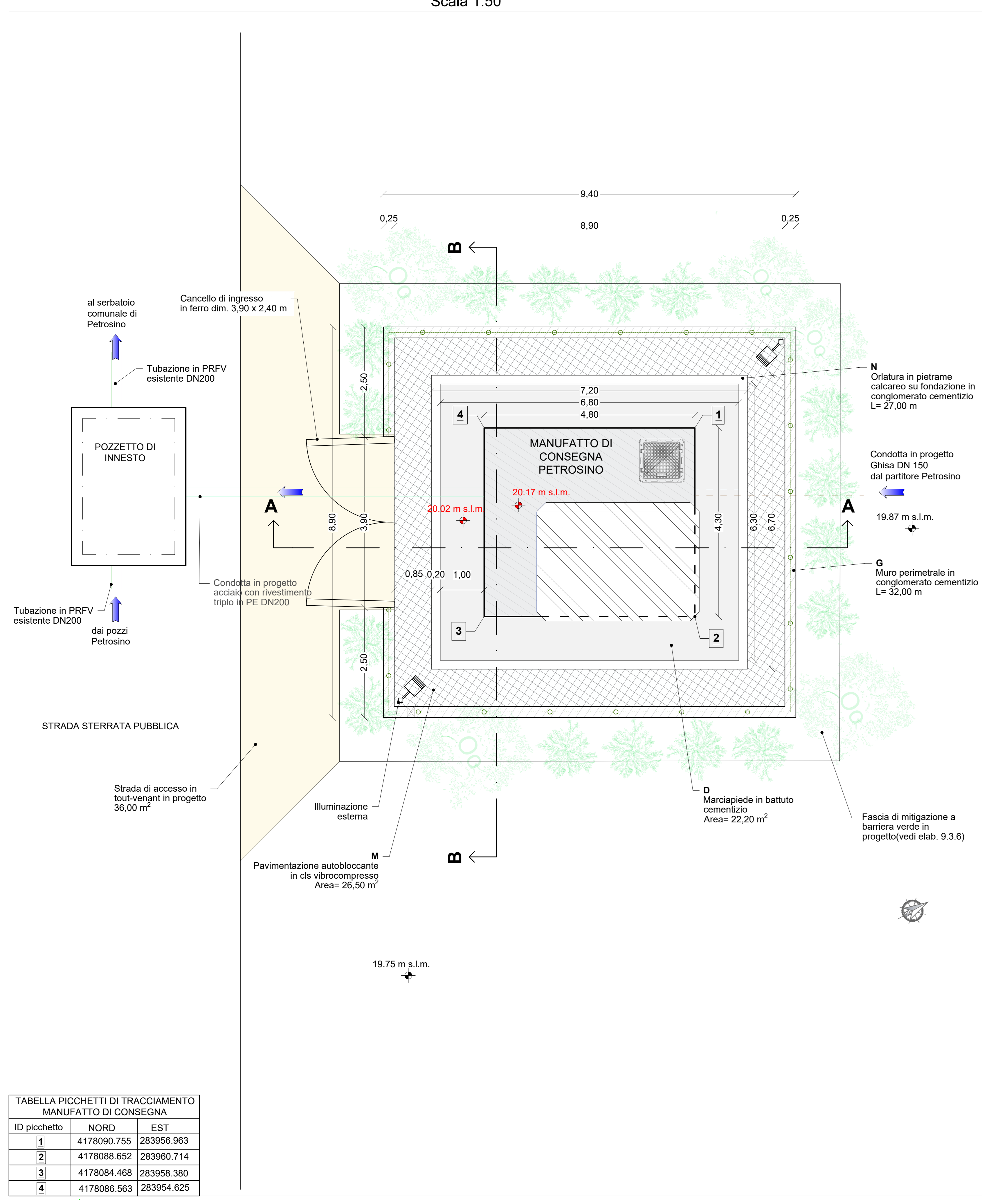
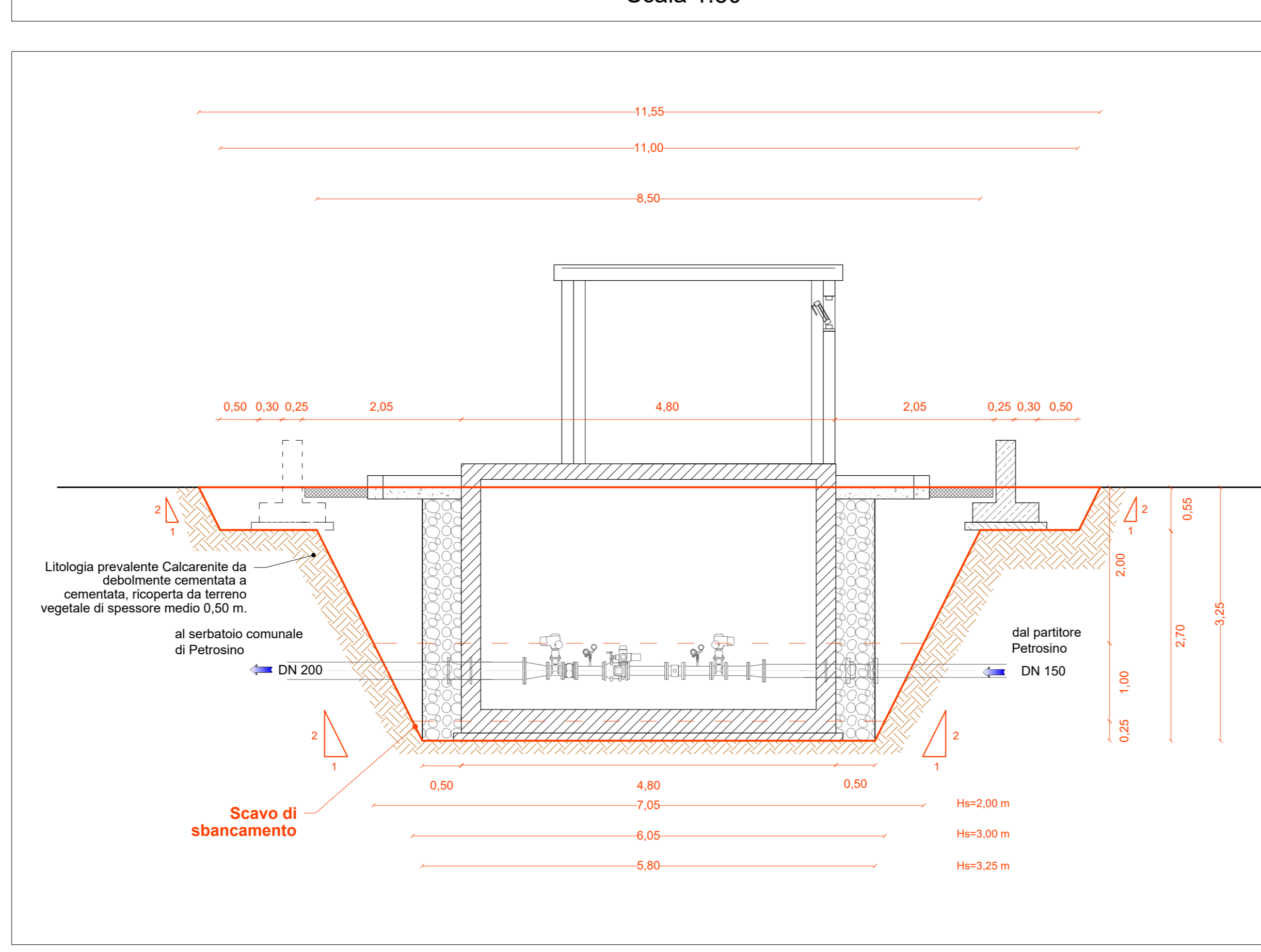


PLANIMETRIA SISTEMAZIONE ESTERNA Scala 1:50

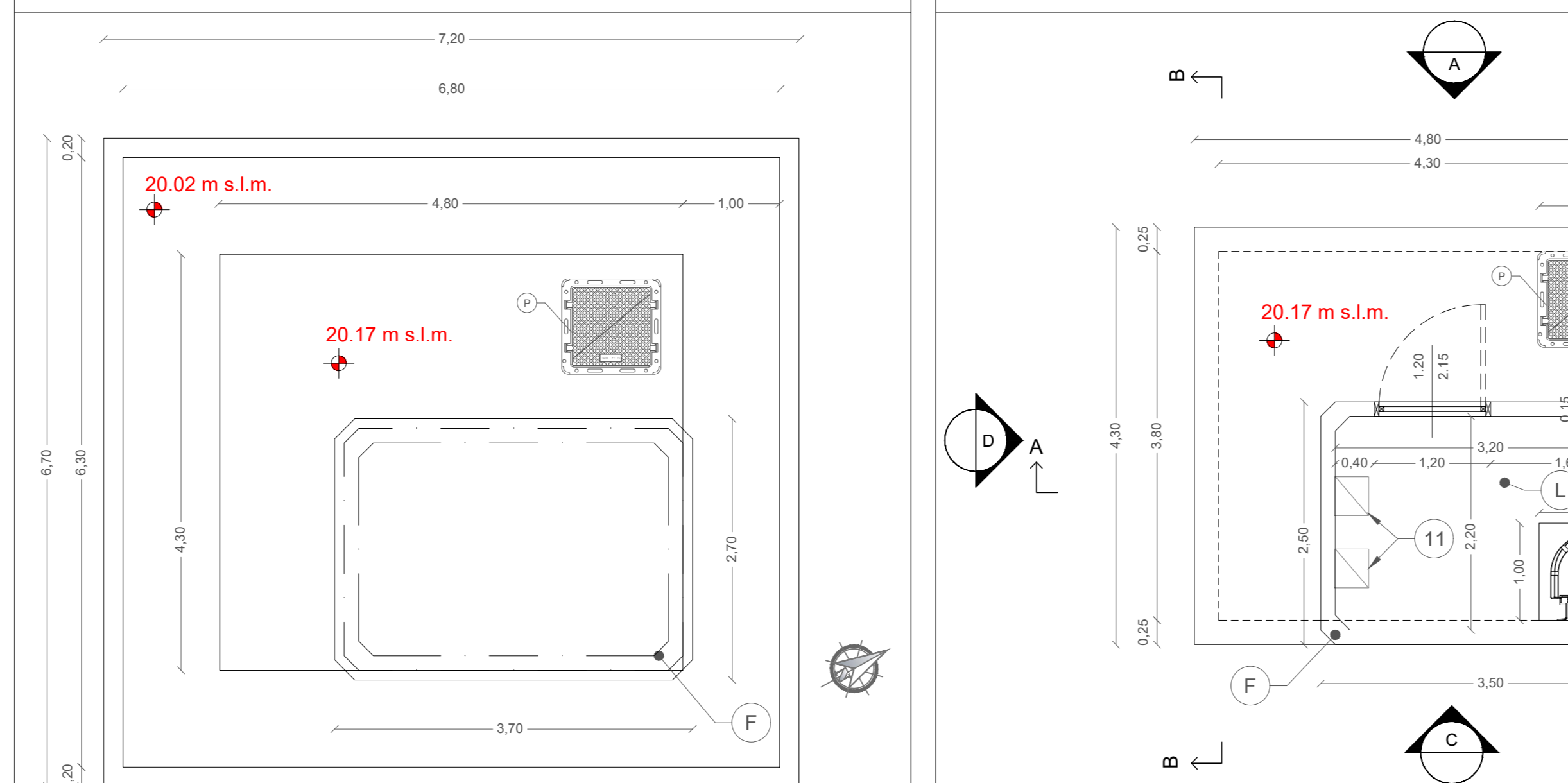


ID picchetto	NORD	EST
1	4178090.755	283956.963
2	4178088.652	283960.714
3	4178084.468	283958.380
4	4178086.563	283954.625

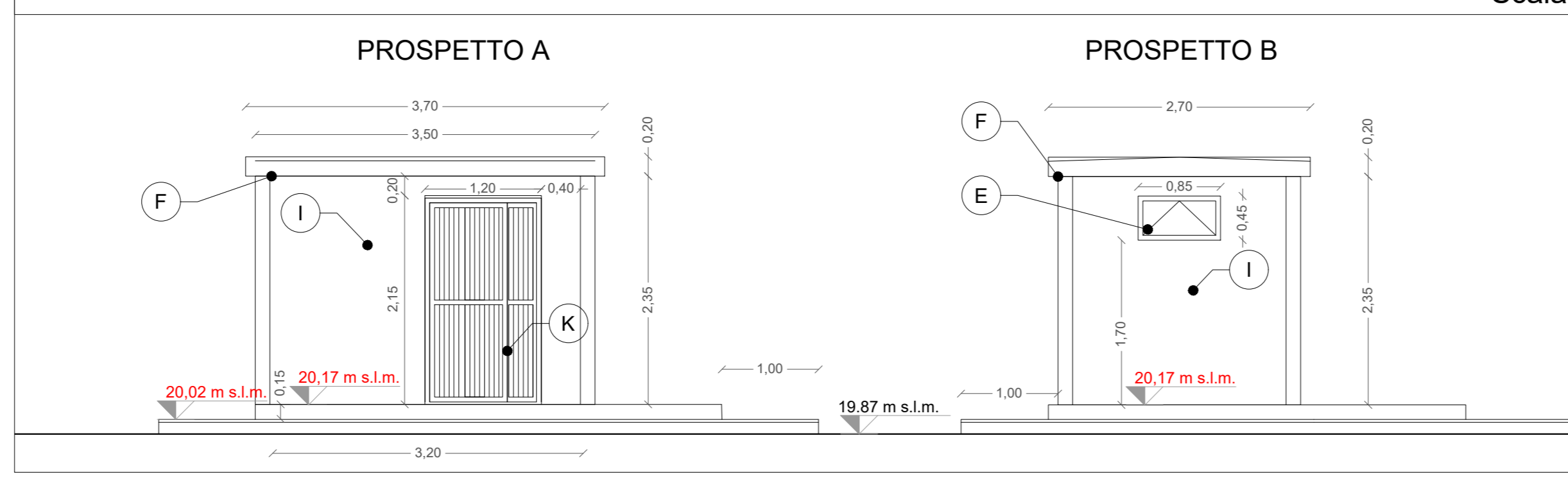
SEZIONE DI SCAVO A-A Scala 1:50



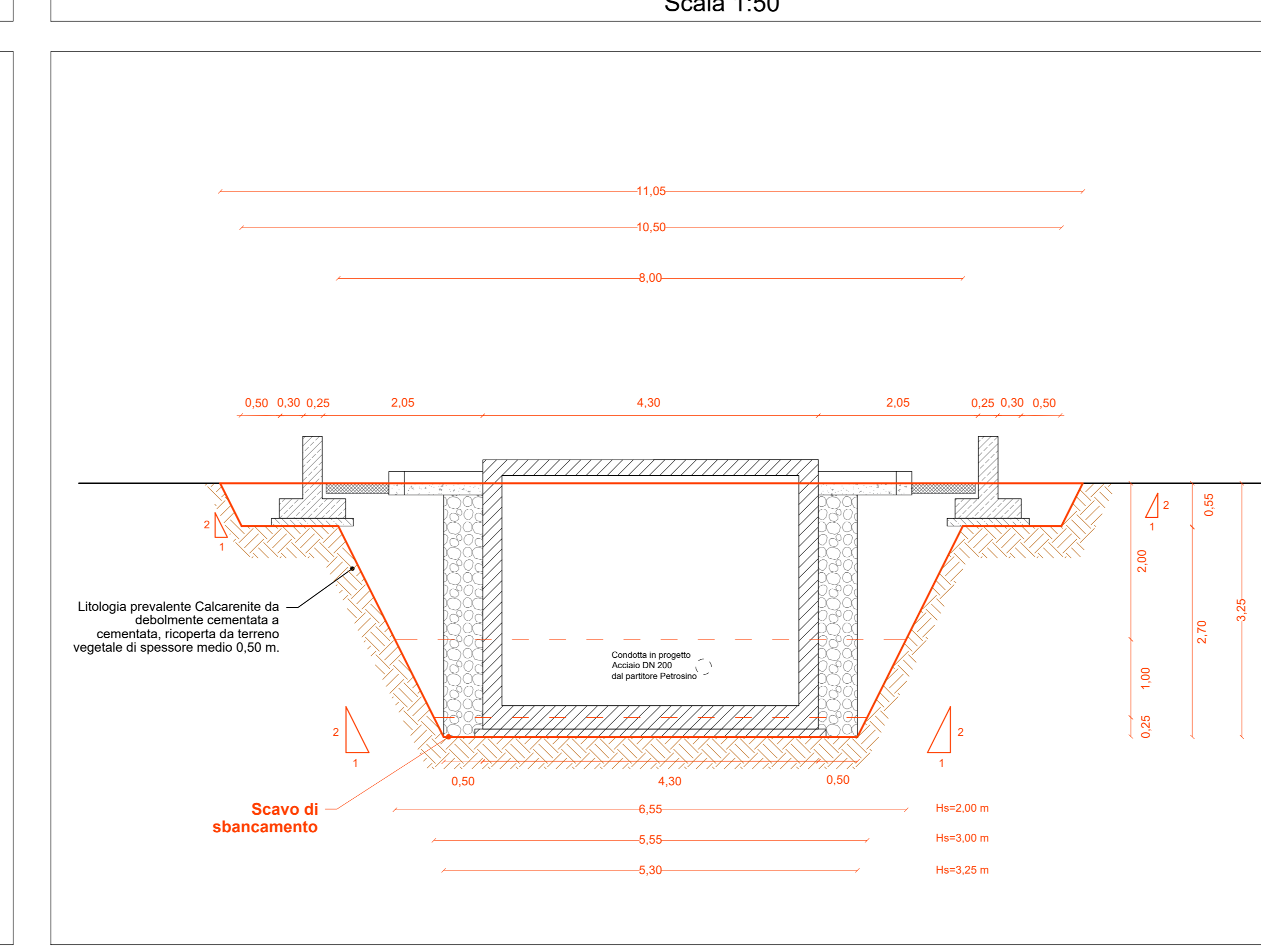
PIANTA COPERTURA Scala 1:50



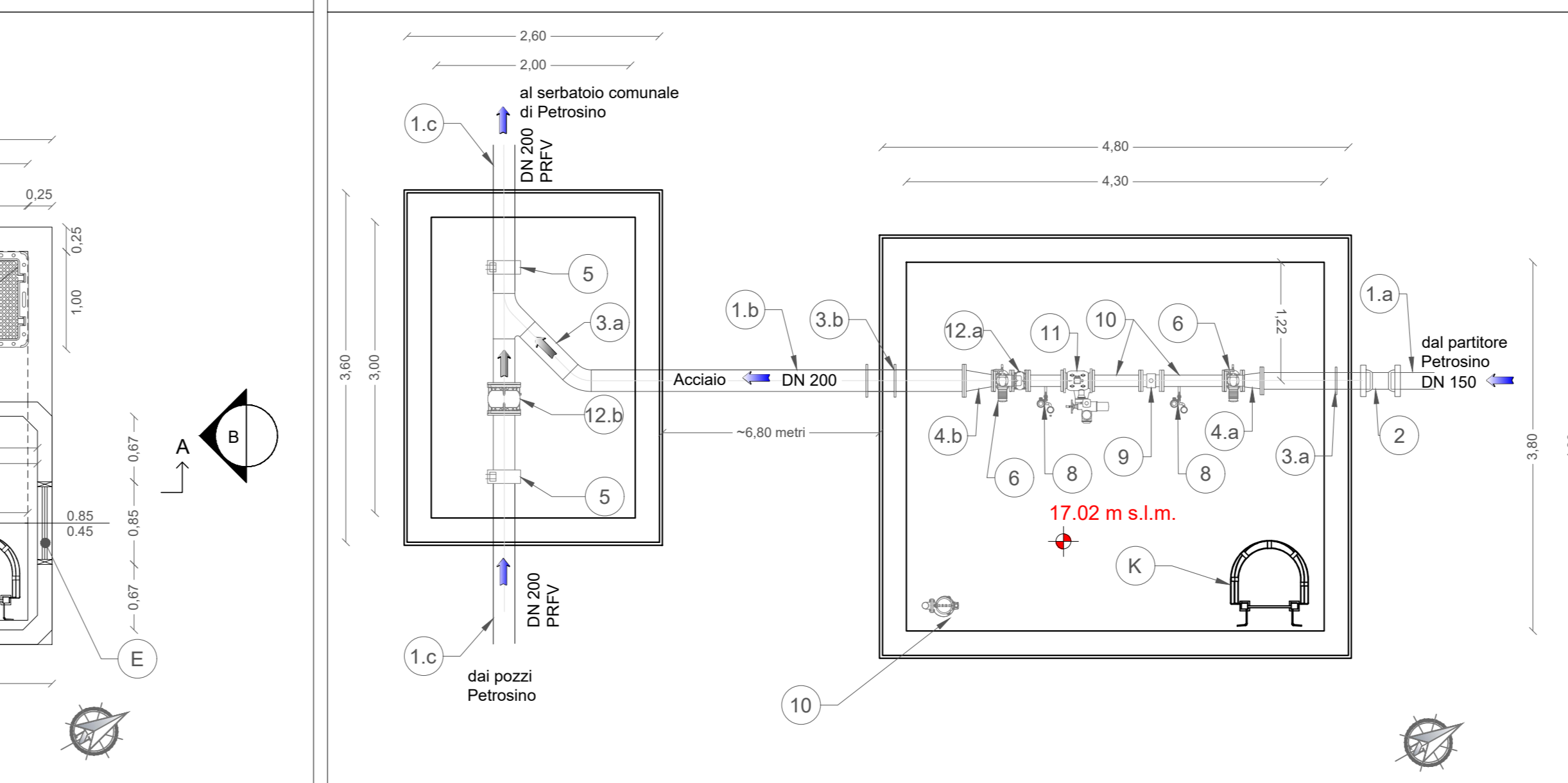
PROSPETTI Scala 1:50



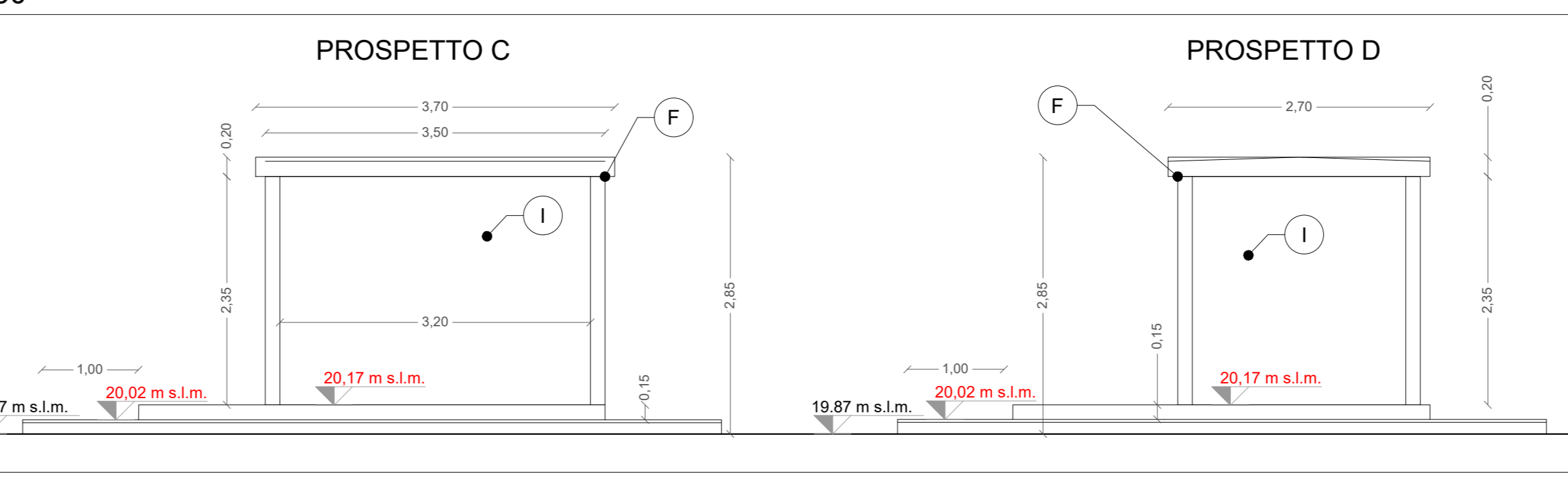
SEZIONE DI SCAVO B-B Scala 1:50



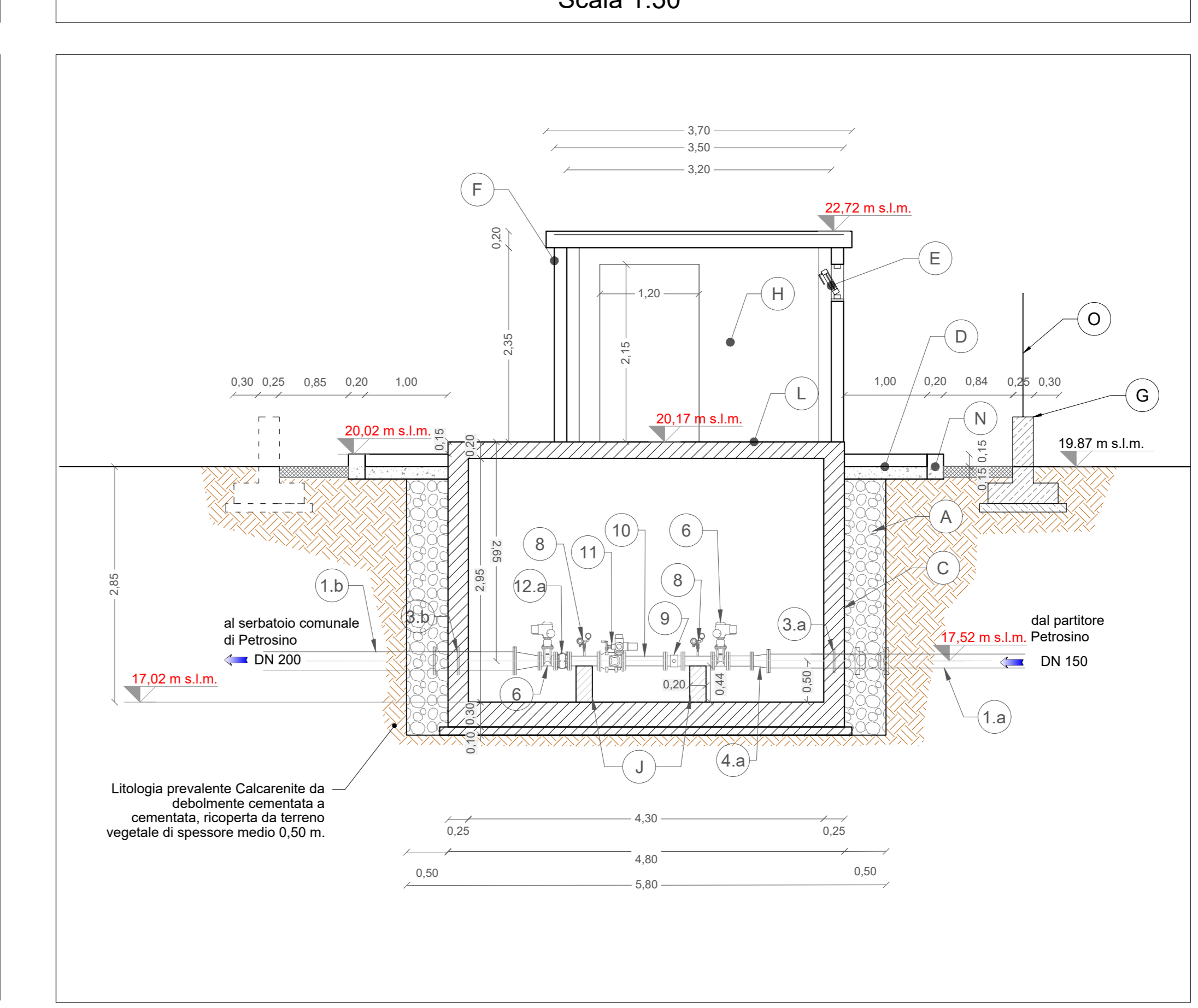
PIANTA PIANO FUORI TERRA Scala 1:50



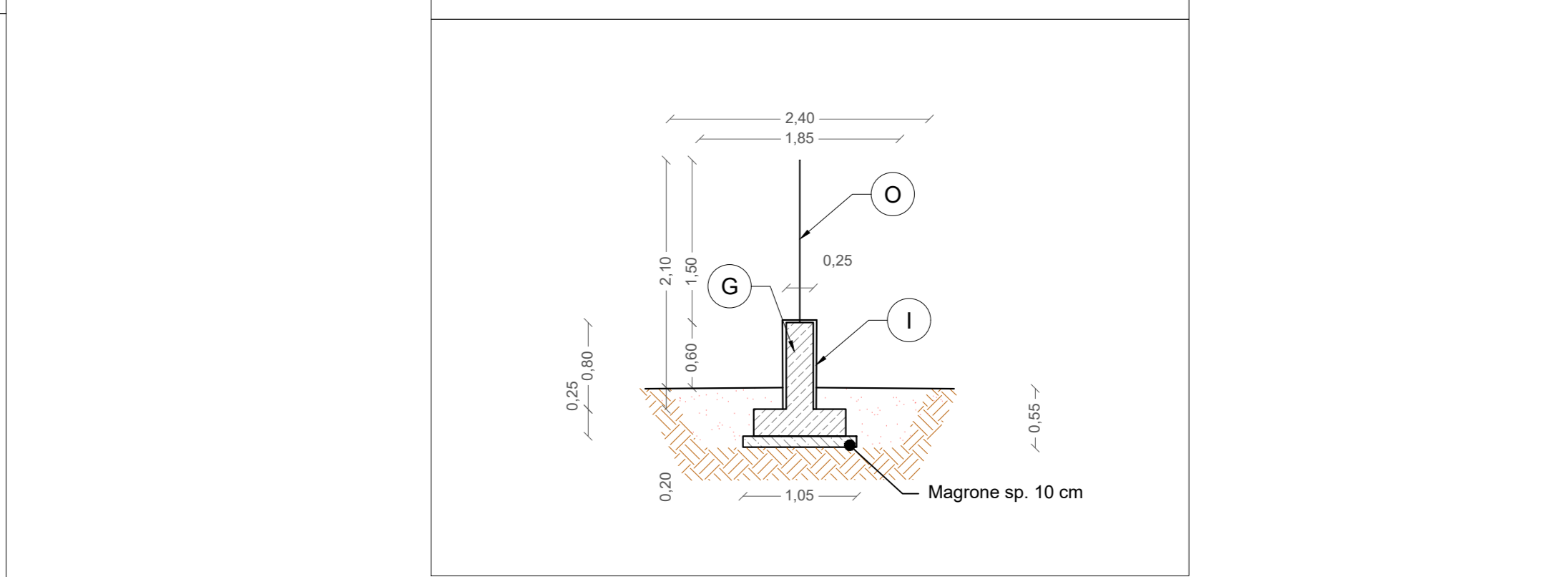
PIANTA PIANO INTERRATO Scala 1:50



SEZIONE A-A Scala 1:50



RECINZIONE PERIMETRALE Scala 1:50



LEGENDA APPARECCHIATURE IDRAULICHE		LEGENDA FINITURE LOCALI	
1.a	Tubazione in ghisa sf. con giunto a bicchiere DN150	A	Dreno con pietrame in scagoli di idonea pezzatura
1.b	Tubazione in acciaio con rivestimento triplo in PE DN200	B	Geotessile non tessuto con funzione di filtro per il dreno
1.c	Tubazione in PRFV esistente DN200	C	Impermeabilizzazione con guaina prefabbricata a base di bitume sp=4mm
2	Manicotto con giunto a doppio bicchiere DN150	D	Marciapele perimetrale in battuto cementizio sp. 10 cm, su massetto di sottofondo isolante per pavimentazioni
3.a	Tronchetto d'inghissaggio in ghisa SF DN150 PN16	E	Infissi in alluminio con apertura a vasistas. sp Telaio minimo 5 cm
3.b	Tronchetto d'inghissaggio in ghisa SF DN200 PN16	F	Vano tecnico prefabbricato in calcestruzzo armato vibrato costituito da corpo perimetrale e soletta di copertura a falde inclinate con cocolatoio
4.a	Riduzione concentrica biflangiata DN150/100 PN 16	G	Muretto perimetrale in conglomerato cementizio C28/35
4.b	Riduzione concentrica biflangiata DN200/100 PN 16	H	Intonaco civile per interni con finitura in tonachina premiscelata a base di calce (strata ed inerti) Φ max 0.6mm
5	Giunto meccanico per collegamenti tubazioni di differente materiale (cfr. voce A)	I	Intonaco civile per esterni con finitura in tonachina tipo livigni
6	Saracinesca a corpo ovale motorizzata DN 100 PN 16 (cfr. voce AN.037)	J	Selle di appoggio in conglomerato cementizio C16/20
7	Quadro elettrico e periferica di automazione	K	Ringhiera, portone e cancello esterno in profilati e lamiere in ferro verniciato
8	Misuratore/trasmittitore di pressione con valvola di sezionamento e valvola di sfogo PN16 (cfr. voce AN.031)	L	Pavimentazione e zoccolatura eterogenea antiscivolo R10
9	Contatore di tipo Woltmann con uscita a impulsi DN100 PN16 (cfr. voce AN.06)	M	Pavimentazione autobloccante in calcestruzzo vibrocompreso sp. 8 cm, di colore giallo, su fondazione in tout-venant di cava e geocomposito in Polipropilene
10	Tronchetto di tubazione biflangiata in ghisa DN100 PN16	N	Cristallina in pietrame calcareo sez. cm 30x20 in opera su fondazione in conglomerato cementizio C16/20
11	Valvola a fuso motorizzata DN100 PN16 (cfr. voce AN.037)	O	Recinzione in rete metallica a maglia romboidale plastificata di colore verde con pali in ferro a T plastificati di colore verde
12.a	Valvola di ritegno (non ritorno) biflangiata DN100 PN16 (cfr. voce 13.02.24.004)	P	Chiusino in materiale composito - classe C250 - Luce 760 x 760 mm
12.b	Valvola di ritegno (non ritorno) biflangiata DN200 PN16 (cfr. voce 13.02.24.007)		
13	Elettropompa di aggettamento (cfr. voce AN.072)		



LEGENDA	
---	Condotta in progetto ghisa DN 150
---	Cavidotto in progetto
---	Condotta in progetto acciaio con rivestimento triplo in PE DN200
---	Condotta in PRFV esistente
---	Manufatto di consegna in progetto
---	Direzione flusso
---	Strada asfaltata
---	Strada di accesso in tout-venant in progetto
---	Strada sterrata
---	Quota altimetrica da rilievo oletometrico (m s.l.m.)
---	n.m m s.l.m.
---	Quota altimetrica di progetto (m s.l.m.)
---	Quota altimetrica di progetto (m s.l.m.)

COORDINATE PLANIMETRICHE DI TRACCIAMENTO
N = Nord } Coordinate planimetriche riferite al sistema di riferimento UTM F33.
E = Est }
[] = identificativo picchetto

N.B. Per i particolari costruttivi di dettaglio si rimanda all'elaborato 3.6.3.6 "Partitori, Manufatti di consegna e misura - Particolari Costruttivi"

Finanziato dall'Unione europea NextGenerationEU

Siciliacque
Via Vincenzo Orsini, 13 - 90130 Palermo C.F. 07194210806020
e-mail: siciliacque@siciliacquespa.it PEC: siciliacque@siciliacquespa.it

Mims
Ministero delle Infrastrutture e della Mobilità Sostenibile

REGIONE SICILIANA

Interventi per il potenziamento del sistema idrico della Sicilia sud - occidentale

Adduzione da Montescuro ovest per Mazara, Petrosino, Marsala

PROGETTO ESECUTIVO

IMPRESE ESECUTRICI: (Mandatario) **INGALLINA**, (Mandatario) **ecobionte**, (Mandatario) **CEBAT**, **C.E.B.A.T.**

GRUPPO DI PROGETTAZIONE: **DELTA**, **geotecnic**, **STRUTTURE**, **SIKALICA**, **AMBIENTE**, **IL R.U.P.**, **SICILIAQUE S.p.A.**

Elaborato: **Manufatto di consegna Petrosino Piante, prospetti e sezioni**

Revisione: 1° emissione, 2° emissione, 3° emissione

DESCRIZIONE: **Manufatto di consegna Petrosino**

DATA: **Gennaio 2024**

Formato: **A1+**

Scala: **1:50**

Classe 3 ELABORATI GRAFICI DI DETTAGLIO

N. Tavola: **3.6.4.3.2**