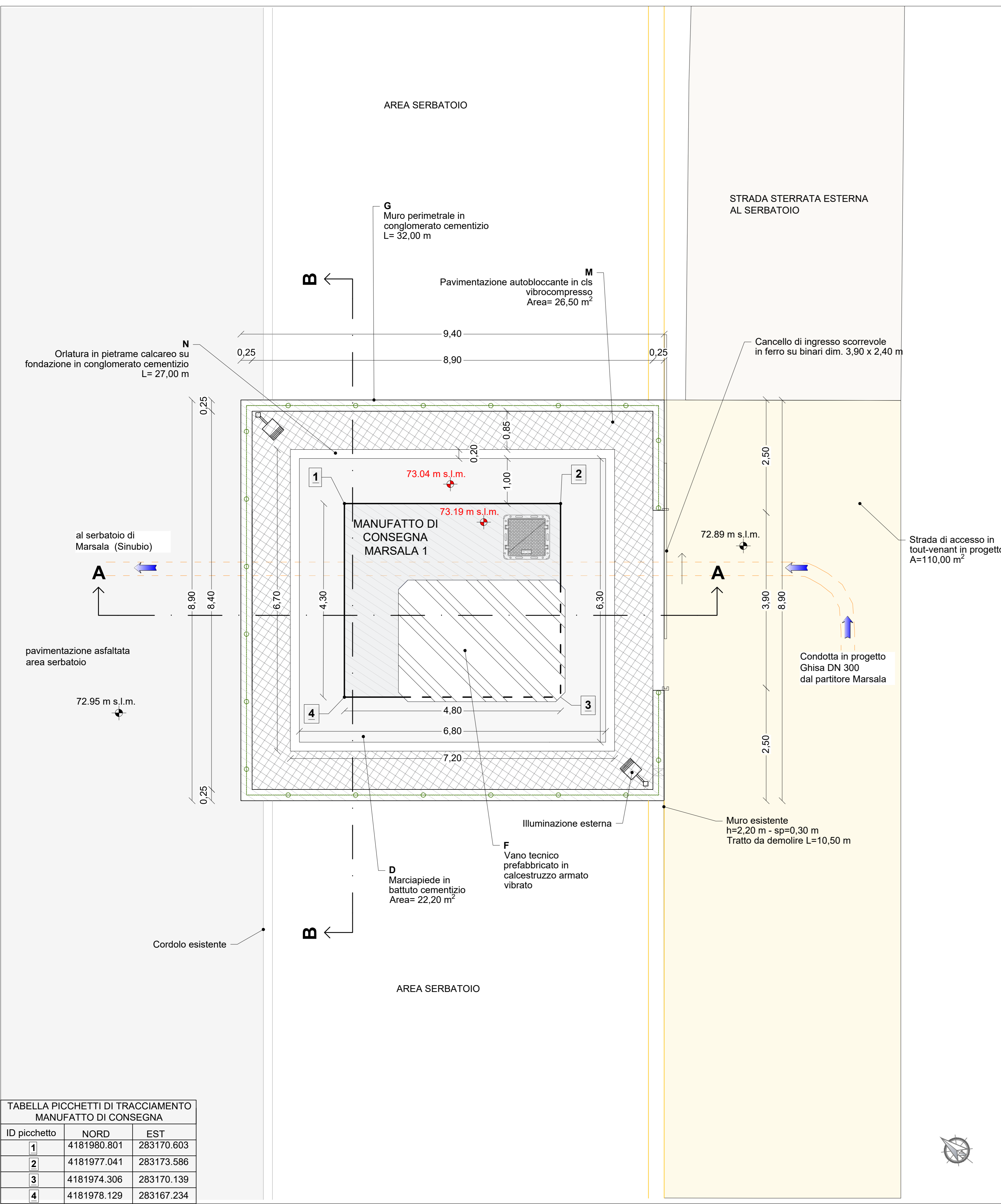
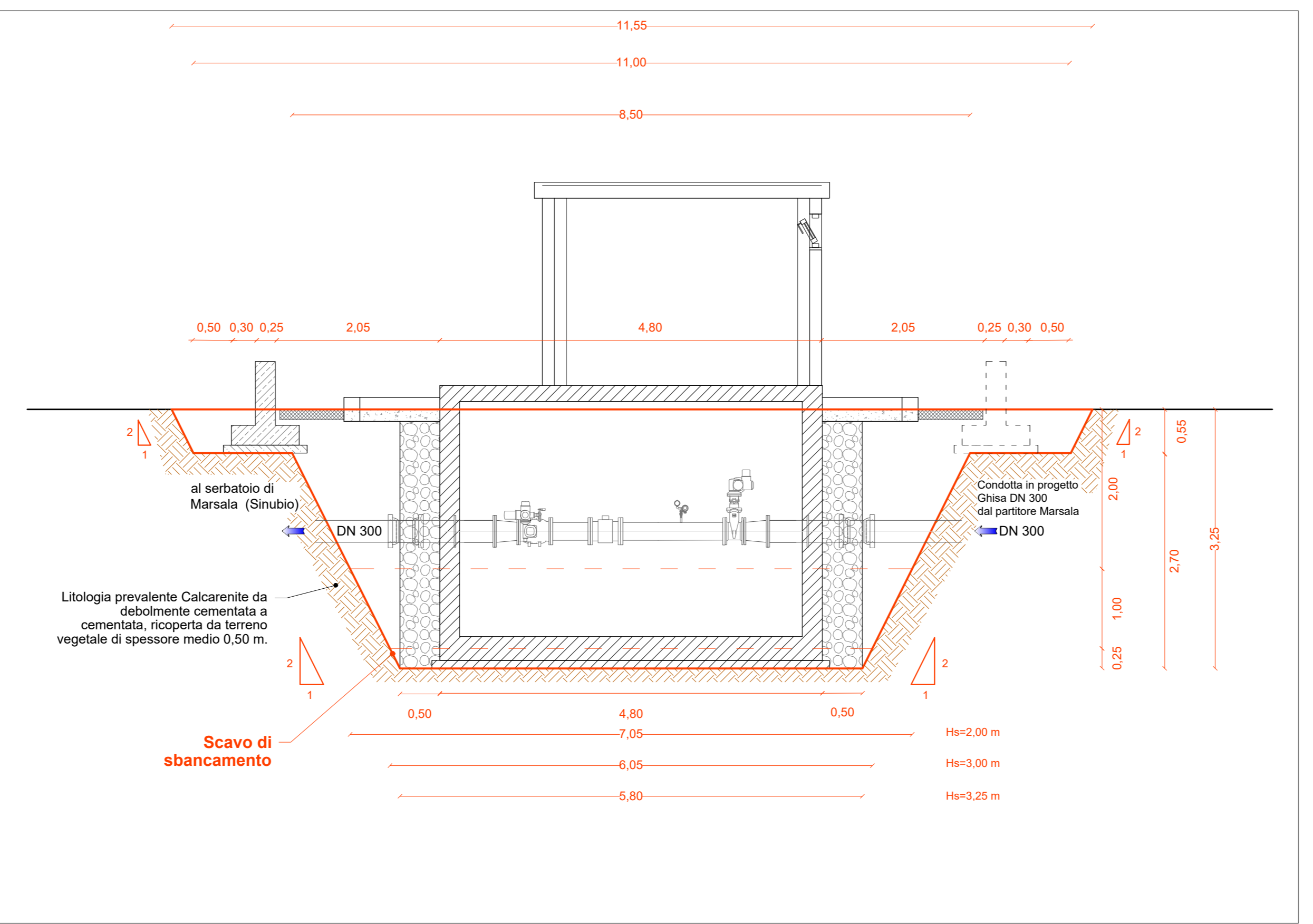


PLANIMETRIA SISTEMAZIONE ESTERNA
Scala 1:50

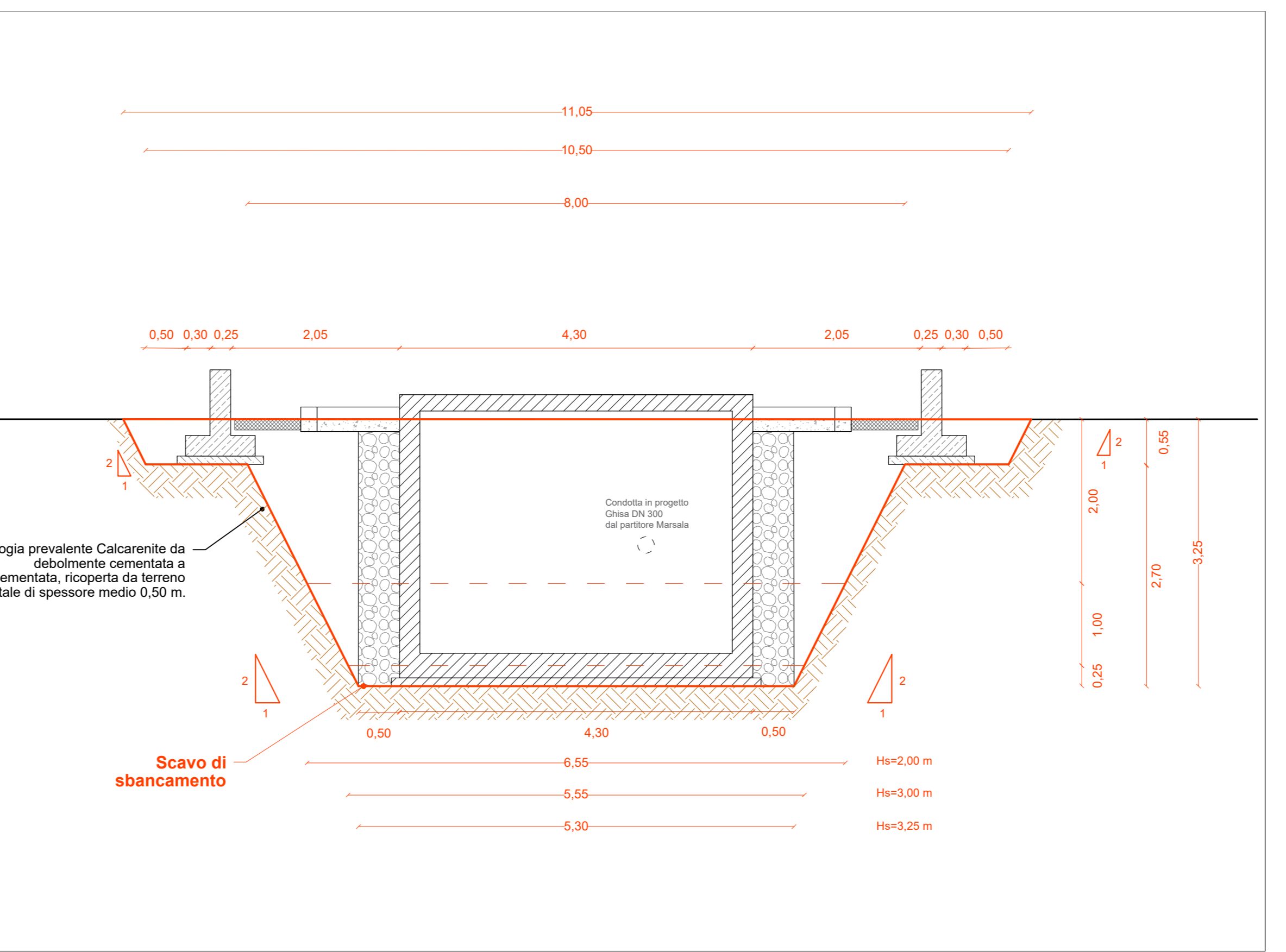


ID picchetto	NORD	EST
1	4181980.801	283170.603
2	4181977.041	283173.586
3	4181974.306	283170.130
4	4181978.129	283167.234

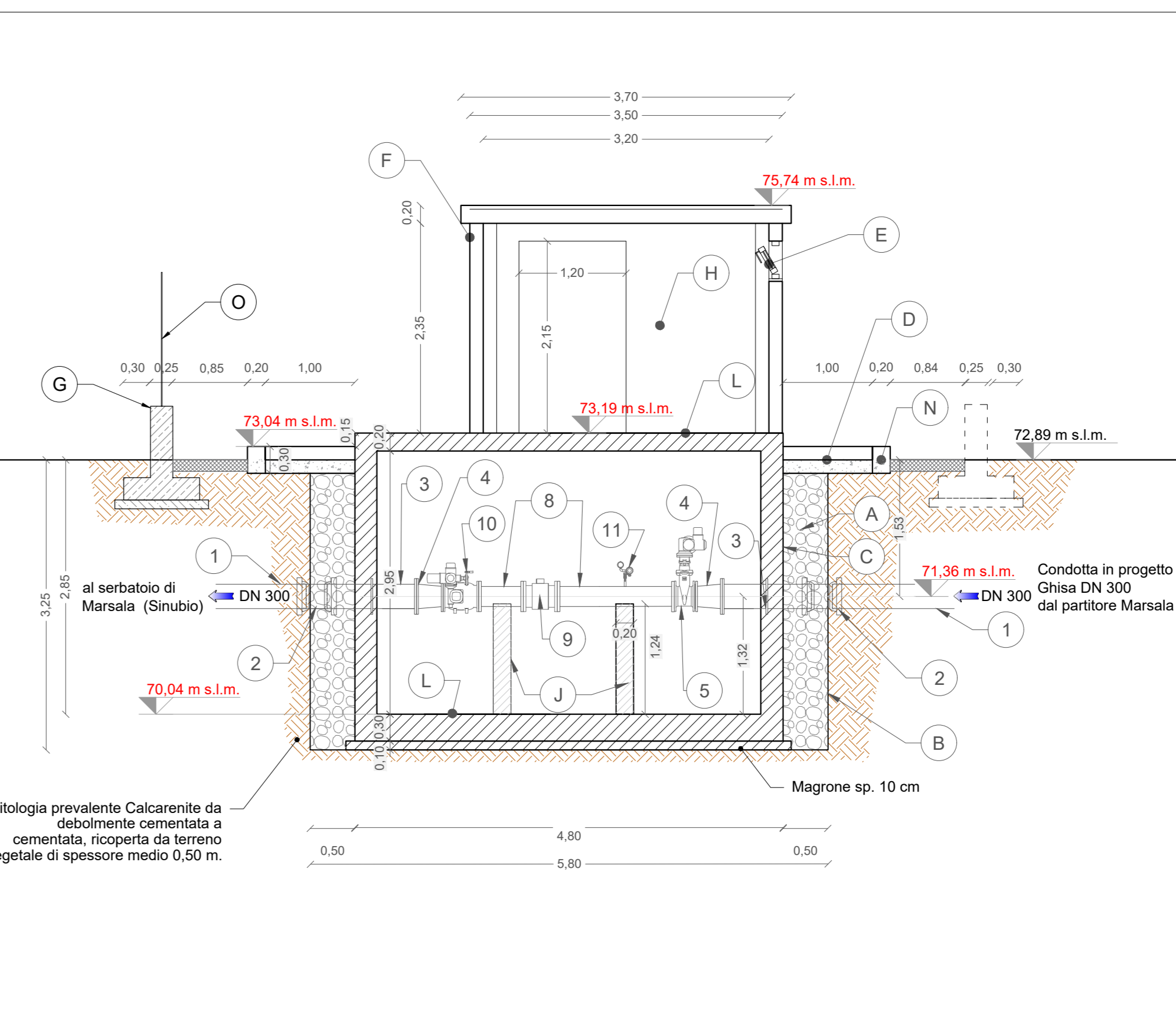
SEZIONE DI SCAVO A-A
Scala 1:50



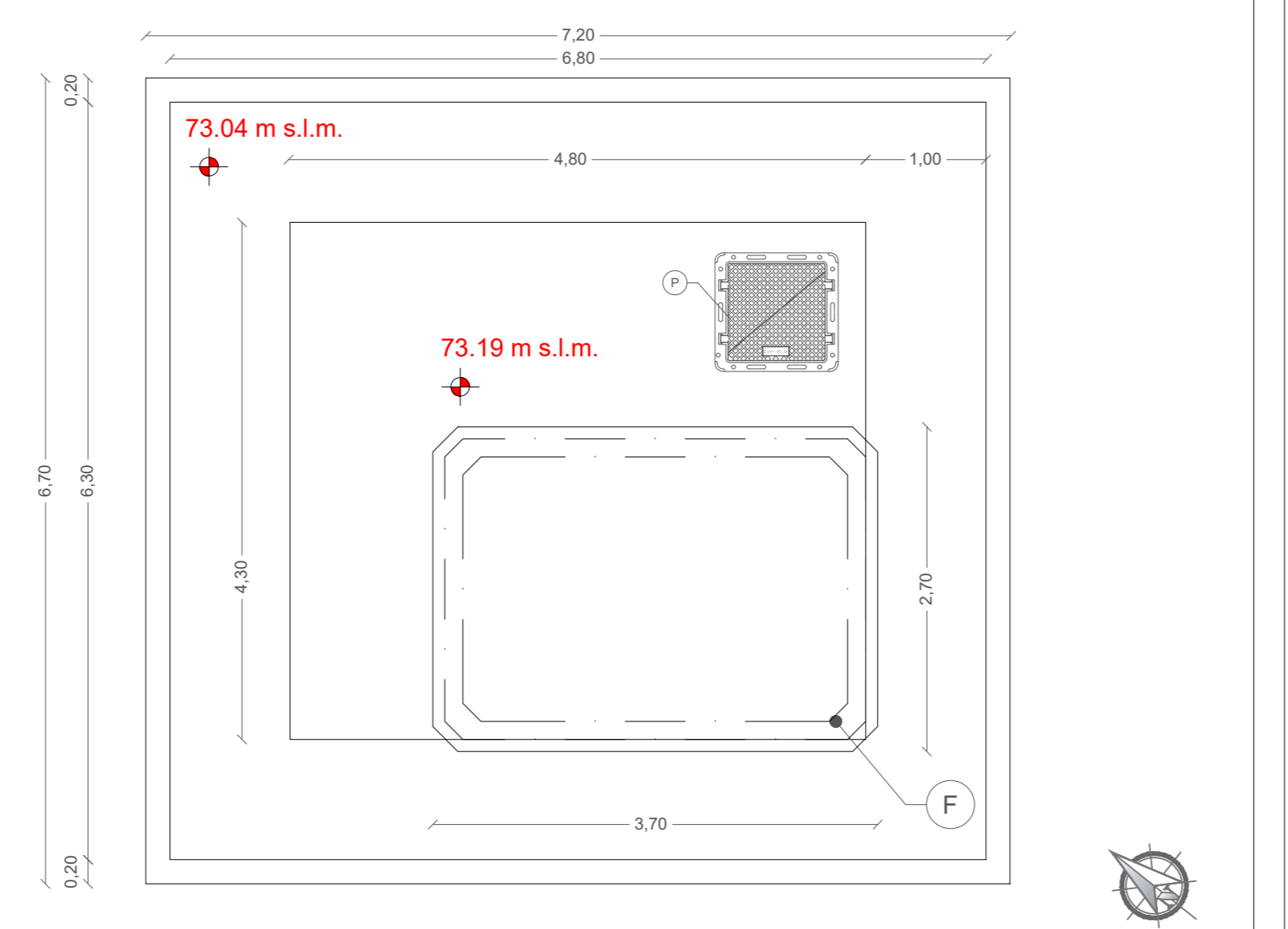
SEZIONE DI SCAVO B-B
Scala 1:50



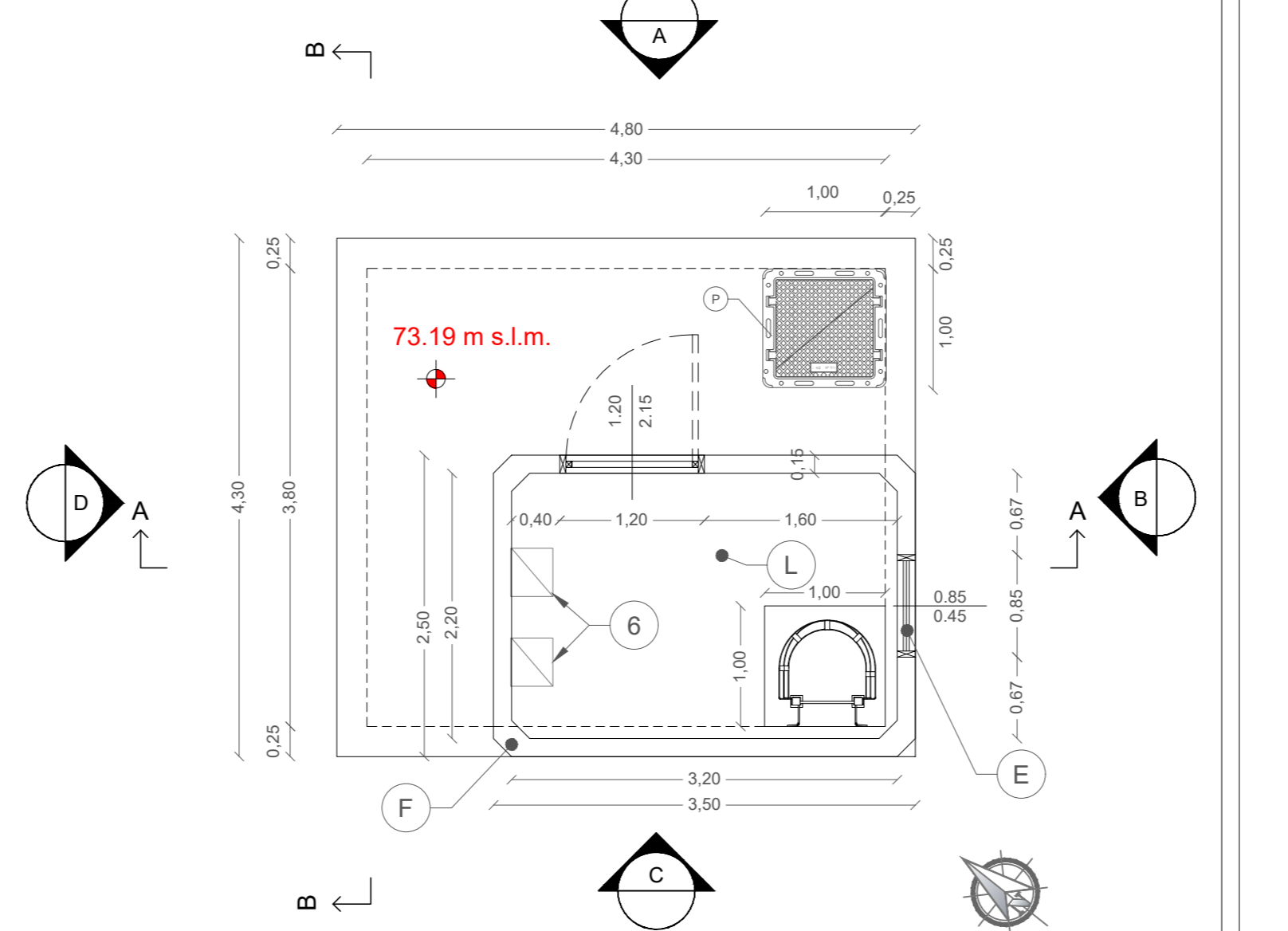
SEZIONE A-A
Scala 1:50



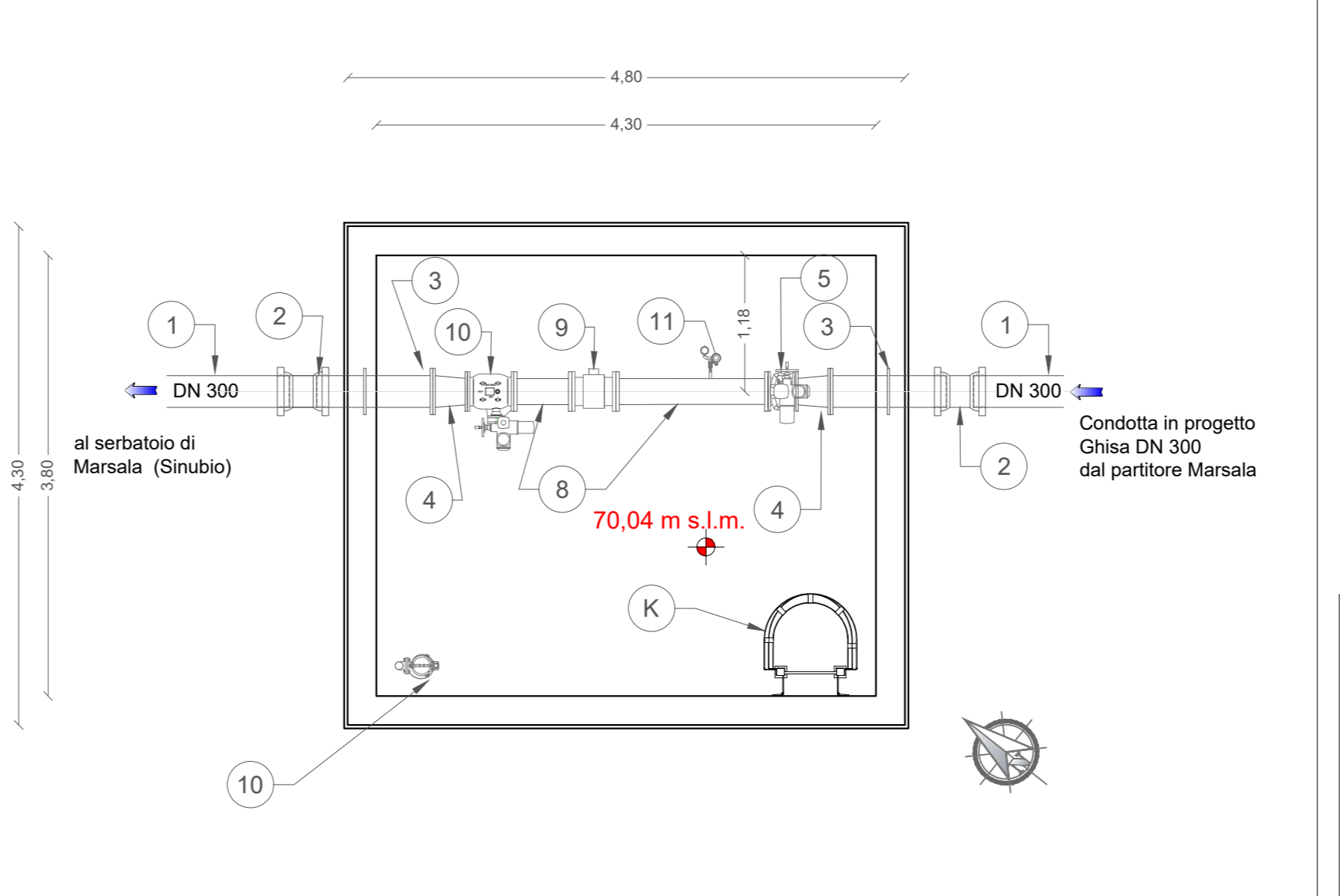
PIANTA COPERTURA
Scala 1:50



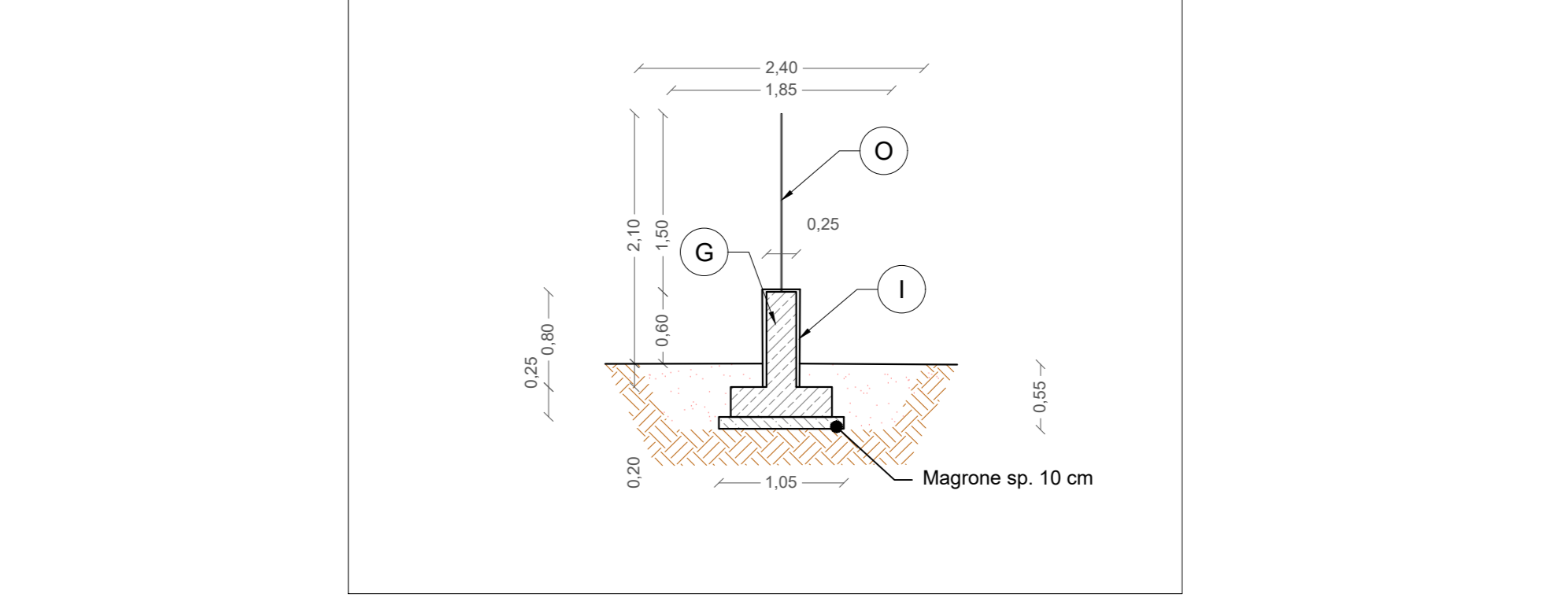
PIANTA PIANO FUORI TERRA
Scala 1:50



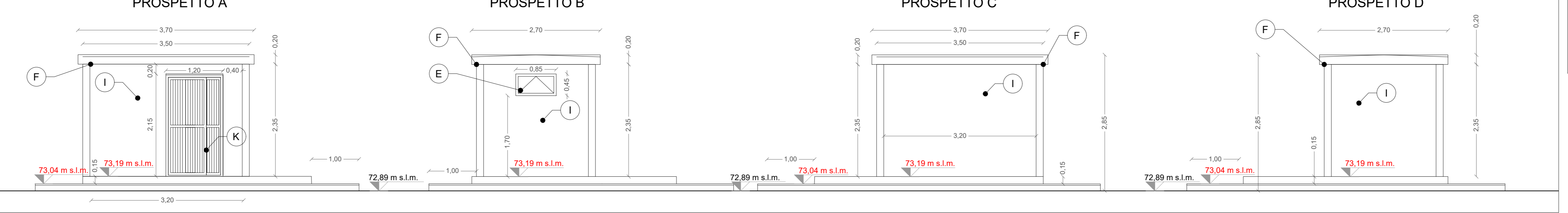
PIANTA PIANO INTERRATO
Scala 1:50



RECINZIONE PERIMETRALE
Scala 1:50



PROSPETTI
Scala 1:50



LEGENDA

- Condotta in progetto ghisa DN 300
- Cavidotto in progetto
- Manufatto di consegna in progetto
- Direzione flusso
- Ingresso area serbatoio
- Muro esistente (confine area serbatoio)
- Strada asfaltata
- Strada di accesso in progetto in tout-venant
- Strada sterrata
- Quota s.l.m.
- Quota altimetrica da rilievo oletimetrico (m s.l.m.)
- Quota altimetrica di progetto (m s.l.m.)

COORDINATE PLANIMETRICHE DI TRACCIAMENTO

N = Nord
E = Est

Coordinate planimetriche riferite al sistema di riferimento UTM F33:

Per le quote altimetriche, al fine di determinarne le quote assolute sul livello medio del mare, è necessario materializzare sui luoghi una serie di capsali posti ad una distanza media di circa 500 m appoggiandosi alle linee di livellazione o ad altri vertici determinati dall'I.G.M. (Istituto Geografico Militare)

N.B.
Per i particolari costruttivi di dettaglio si rimanda all'elaborato 3.6.3.6 " Partitori, Manufatti di consegna e misura - Particolari Costruttivi "

Siciliacque S.p.A.
Via Vincenzo Orsini, 13 - 90139 Palermo
C.F./P.IVA 0521608929
e-mail: siciliacque@siciliacquespa.it

Finanziato dall'Unione europea
NextGenerationEU

Mims
Ministero delle Infrastrutture e della Mobilità Sostenibile

REGIONE SICILIANA

Interventi per il potenziamento del sistema idrico della Sicilia sud - occidentale

Adduzione da Montescuro ovest per Mazara, Petrosino, Marsala

PROGETTO ESECUTIVO

IMPRESE ESECUTRICI:

- INGALVINA** (Mandataria)
- Procombiens** (Mandataria)
- CEBAT** (Mandataria)

RESPONSABILE DELLA PROGETTAZIONE:
Ing. Maurizio Carlini

IL R.U.P.:
Ing. Vincenzo Smeruzza

Siciliacque S.p.A.
Responsabile del procedimento
Ing. Vincenzo Smeruzza

Elaborato
Manufatto di consegna Marsala 1 - Sinubio
Piante, prospetti e sezioni

Classificazione
Classe 3
ELABORATI GRAFICI DI DETTAGLIO
N. Tavola
3.6.4.4.2

Revisioni

N°	DESCRIZIONE	DATA
1°	emissione	Gennaio 2024
2°	emissione	
3°	emissione	

Formato
A1+

Scala
1:50