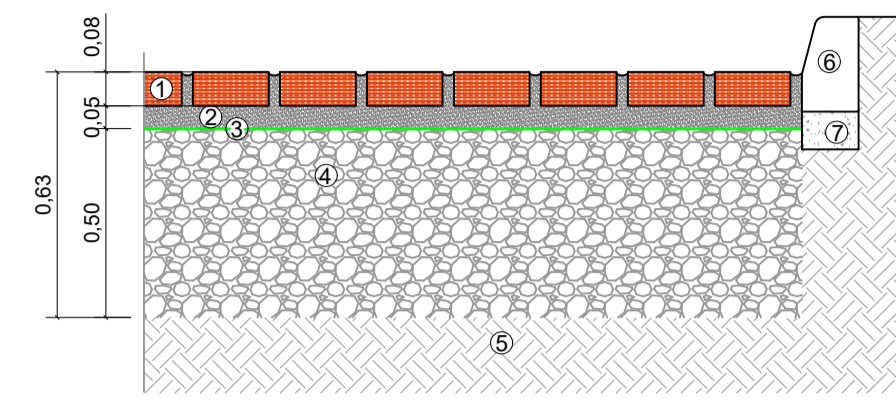
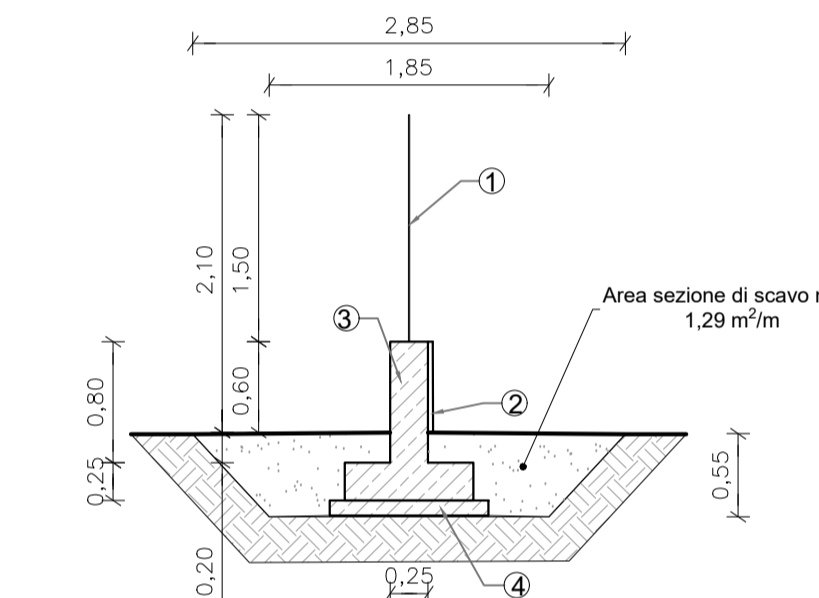


PAVIMENTAZIONE AUTOBLOCCANTE PIAZZALE
Scala 1:20



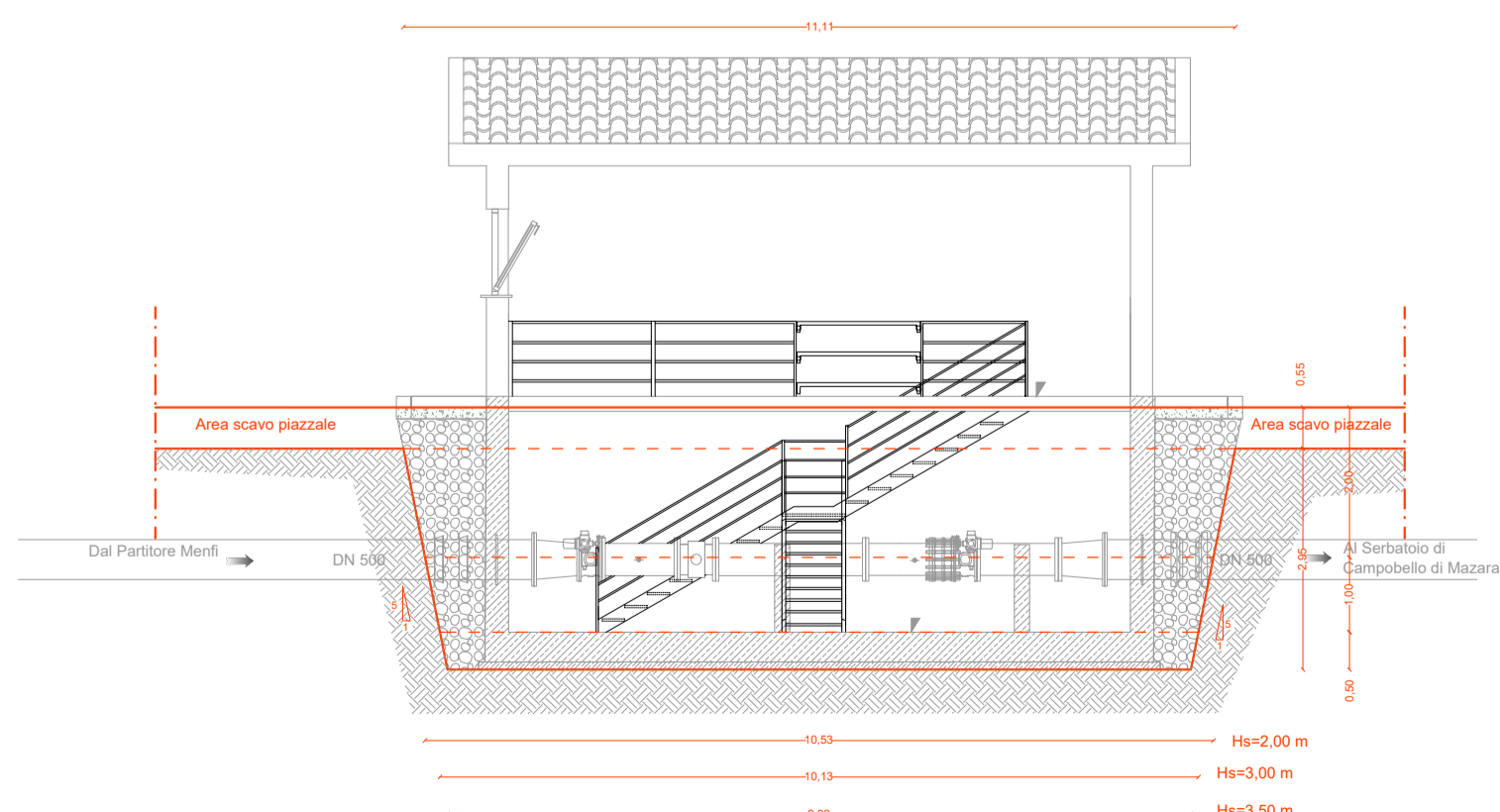
- ① Pavimentazione autobloccante in calcestruzzo vibrocompreso costituita da moduli di adeguata forma e dimensioni e di spessore 8 cm (art. 06.02.13.004)
- ② Letto di sabbia lavata con granulometria non superiore a 5 mm (art. 06.02.13.004)
- ③ Geocomposito in Polipropilene, con funzione di drenaggio, filtrazione delle acque e separazione (art. 19.05.07)
- ④ Fondazione stradale eseguita con tout-venant di cava (art. 06.01.01.001)
- ⑤ Terreno allo stato originario
- ⑥ Orlatura in conglomerato cementizio vibrocompreso sez. cm 15x25 (art. 06.02.12.003)
- ⑦ Fondazione in conglomerato cementizio C16/20 - s=10 cm (art. 03.01.01.004)

RECINZIONE PERIMETRALE - Scala 1:50



- ① Recinzione in rete metallica a maglia romboidale plastificata di colore verde con paletti in ferro a T plastificati di colore verde (art. AN.080)
- ② Rivestimento con tavole di calcarenite sp.2 cm (art. 05.02.02.002)
- ③ Muretto perimetrale in conglomerato cementizio C28/35 (art. 03.01.03.002)
- ④ Magrone in conglomerato cementizio C16/20 (art. 03.01.01.004)

SEZIONE DI SCAVO A-A (MANUFATTO) - Scala 1:100



SEZIONE DI SCAVO B-B (MANUFATTO) - Scala 1:100

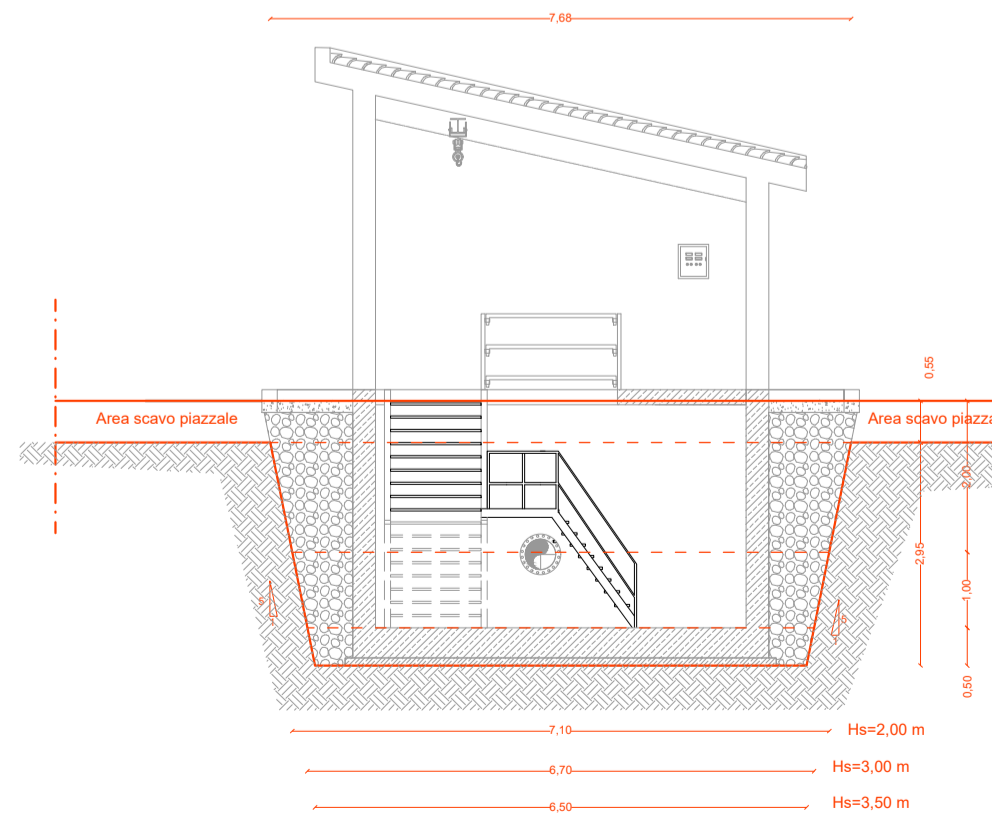


Tabella aree di scavo	
Area di scavo piazzale in progetto	399,00 m ²
Area di scavo stradella di accesso in progetto	63,80 m ²
Area di scavo superficie sistemazione area verde in progetto	662,00 m ²

Finanziato dall'Unione europea NextGenerationEU

Mims Ministero delle Infrastrutture e della Mobilità Sostenibile

Siciliacque S.p.A. Via Vincenzo Orsini, 13 - 90139 Palermo C.F./P.IVA: 05216080829 e-mail: siciliacque@siciliacquespa.it PEC: siciliacque@siciliacquespa.it

REGIONE SICILIANA

Interventi per il potenziamento del sistema idrico della Sicilia sud - occidentale

Adduzione da Montescuro ovest per Mazara, Petrosino, Marsala



PROGETTO ESECUTIVO

CUP: C21B21012820001 PNRR-M2C4-I4.1-A2-53

IMPRESE ESECUTRICI:	RESPONSABILE
(Mandante) INGALLINA Via Del Grande Archivio n°32 80138 Napoli Tel. 0541 623903 ingallina@ingallina.it	Alessandro Ceccoli
(Mandante) Idroambiente s.r.l. Corso Garibaldi n°259 80055 Portici (NA) Tel. 0824 947119 idroambiente@egn.legalmail.it	C.E.S.A.Y. Via Angelo Banti, 26/28 00138 Roma Tel. 06 8568146 info@cebat.it
(Mandatario) CEBAT Via Angelo Banti n°6 00138 Roma Tel. 06 8568146 info@cebat.it	

GRUPPO DI PROGETTAZIONE:	RESPONSABILE DELLA PROGETTAZIONE:
COORDINAMENTO: Ing. Maurizio Carino Ing. Nicola D'Alessandro Ing. Domenico D'Alessandro (83)	Ing. Maurizio Carino (Ordine degli Ingegneri della Prov. di Agrigento n°A628)
STRUTTURE: Ing. Giuseppe Ferraro Ing. Giuseppe Lombardi Ing. Maurizio Carino	SICUREZZA: Ing. Alfonso Colura Ing. Desiderio Carino Ing. Daniele Viti
IDRAULICA: Ing. Maurizio Carino Ing. Luigi Di Nalati Ing. Martina Carino Ing. Dino Carino	AMBIENTE: Arch. Carmelo Carino Ing. Valeria Carino Ing. Claudia Carino
GEOLOGIA: Dott. Geol. Massimo Carino Dott. Geol. Francesco Morgante Dott. Geol. Giuseppe Salvaggio	COMPUTO: Geom. Giovanni La Rocca Ing. Mariateresa Messina Geom. Andrea Vaccaro

Elaborato	Classe 3 ELABORATI GRAFICI DI DETTAGLIO
MANUFATTO DI MISURA MM1 MENFI - ADDUTTORE I TRATTO PK KM 7+590 Sezioni di scavo	N. Tavola 3.6.5.1.3

Revisioni	N°	DESCRIZIONE	DATA	Formato
	1° emissione		Gennaio 2024	A1
	2° emissione			varie
	3° emissione			