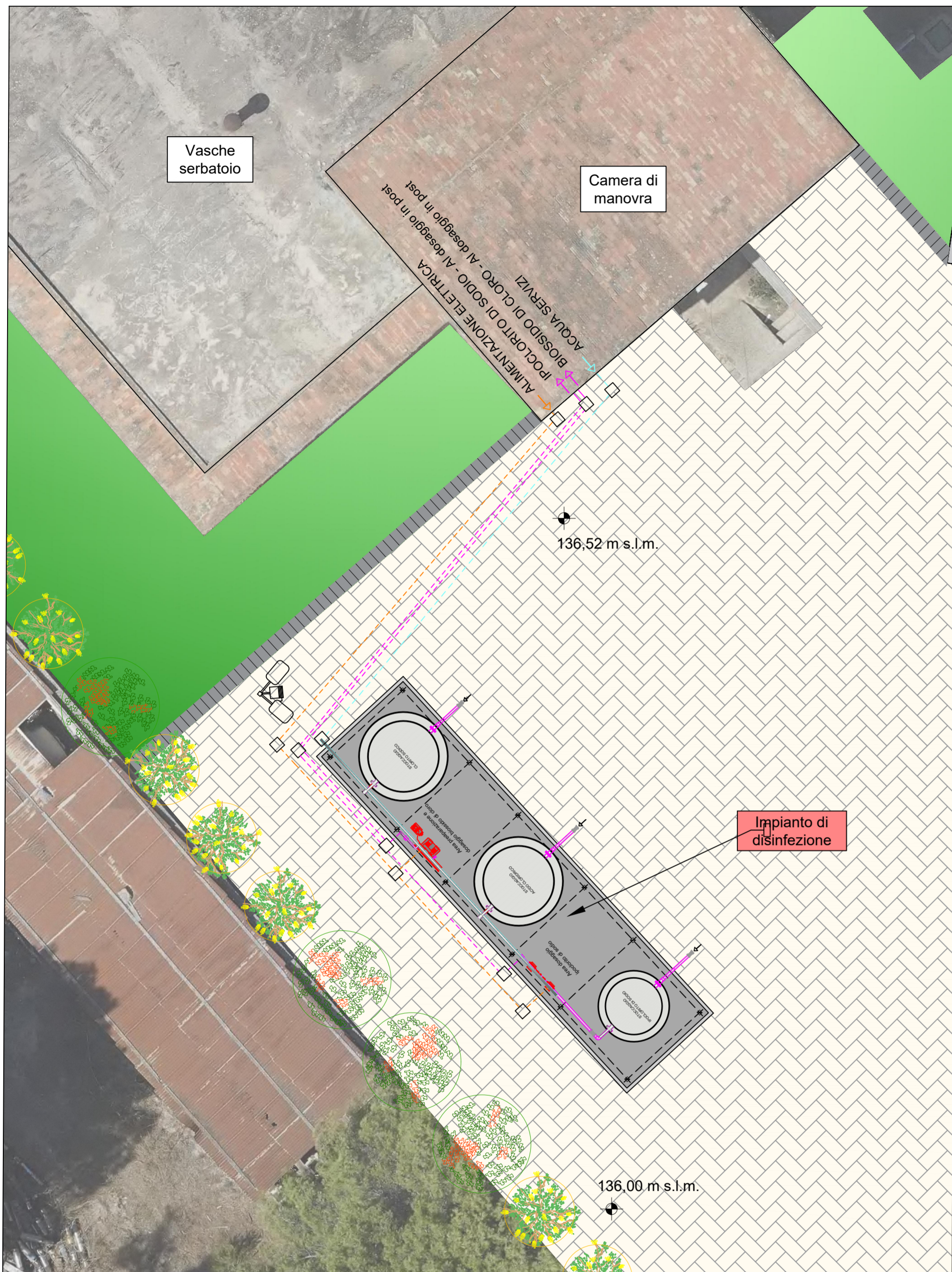


PLANIMETRIA - scala 1:100

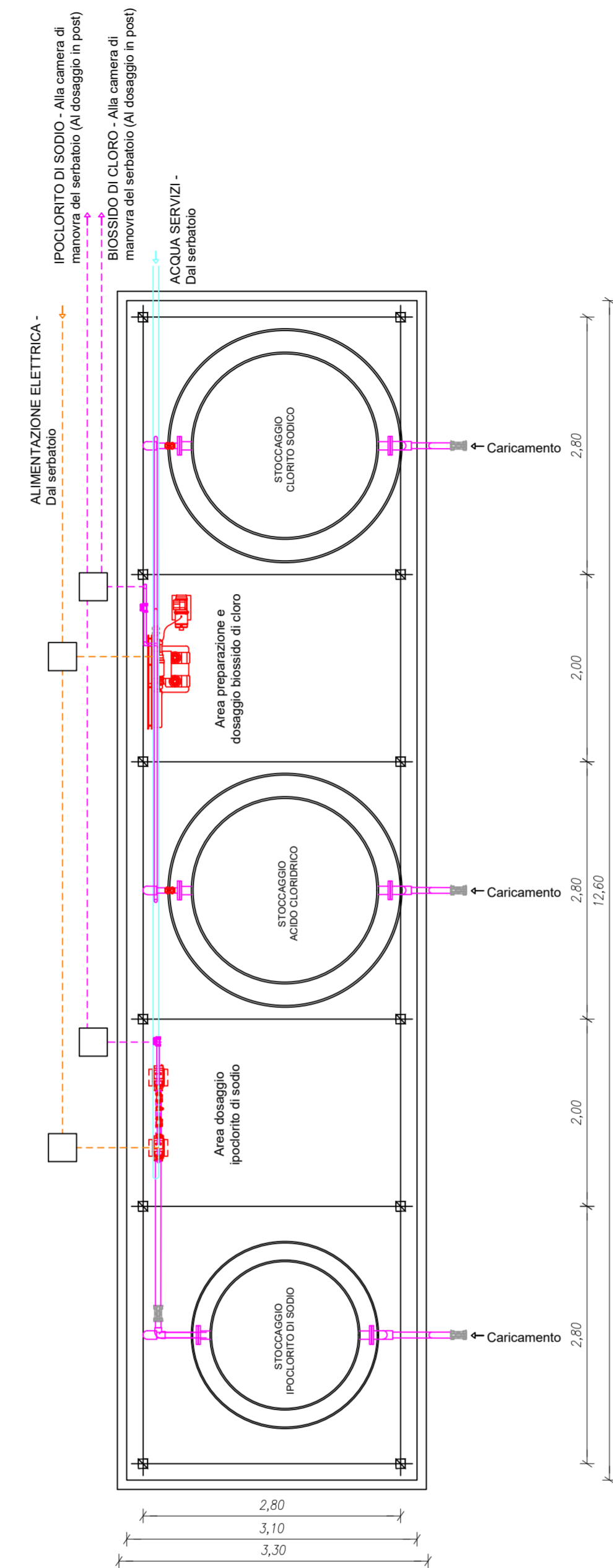


LINEA ACQUA SERVIZI		
SIMBOLO	DESCRIZIONE	QUANTITÀ
	Linea acqua servizi (DN 40 PEad)	L = 25m
	Pozzetto prefabbricato in cls 30x30x30 con chiusino carrabile in ghisa sferoidale C250 (voce Elenco dei prezzi unitari AN.092)	n. 2

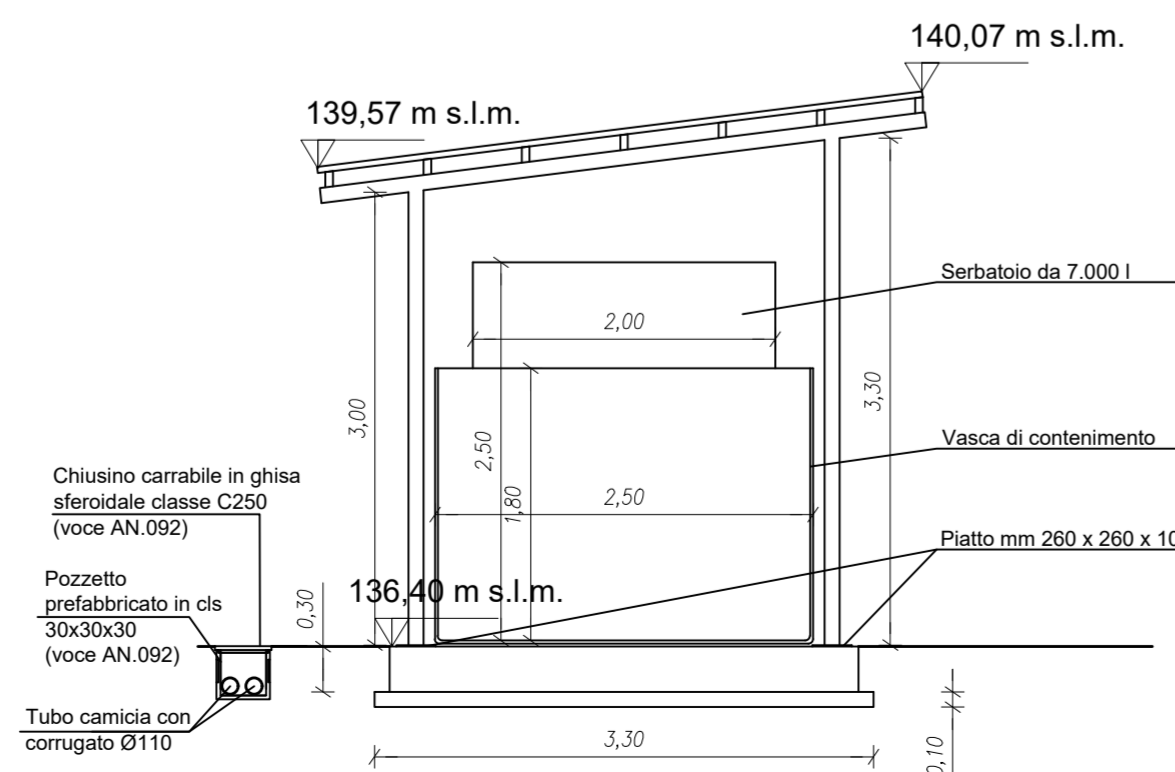
LINEA REAGENTI		
SIMBOLO	DESCRIZIONE	QUANTITÀ
	Linea reagenti (tubi flessibili con diametro esterno min 8mm posati entro tubi protettivi in PVC rigido con diametro esterno min. a 25mm - voce Elenco AN.092)	L = 46m
	Pozzetto prefabbricato in cls 30x30x30 con chiusino carrabile in ghisa sferoidale C250 (voce Elenco dei prezzi unitari AN.092)	n. 4

LINEA ALIMENTAZIONE ELETTRICA		
SIMBOLO	DESCRIZIONE	QUANTITÀ
	Linea alimentazione elettrica 2(1x2,5)+PE	L = 30m
	Pozzetto prefabbricato in cls 30x30x30 con chiusino carrabile in ghisa sferoidale C250 (voce Elenco dei prezzi unitari AN.092)	n. 4

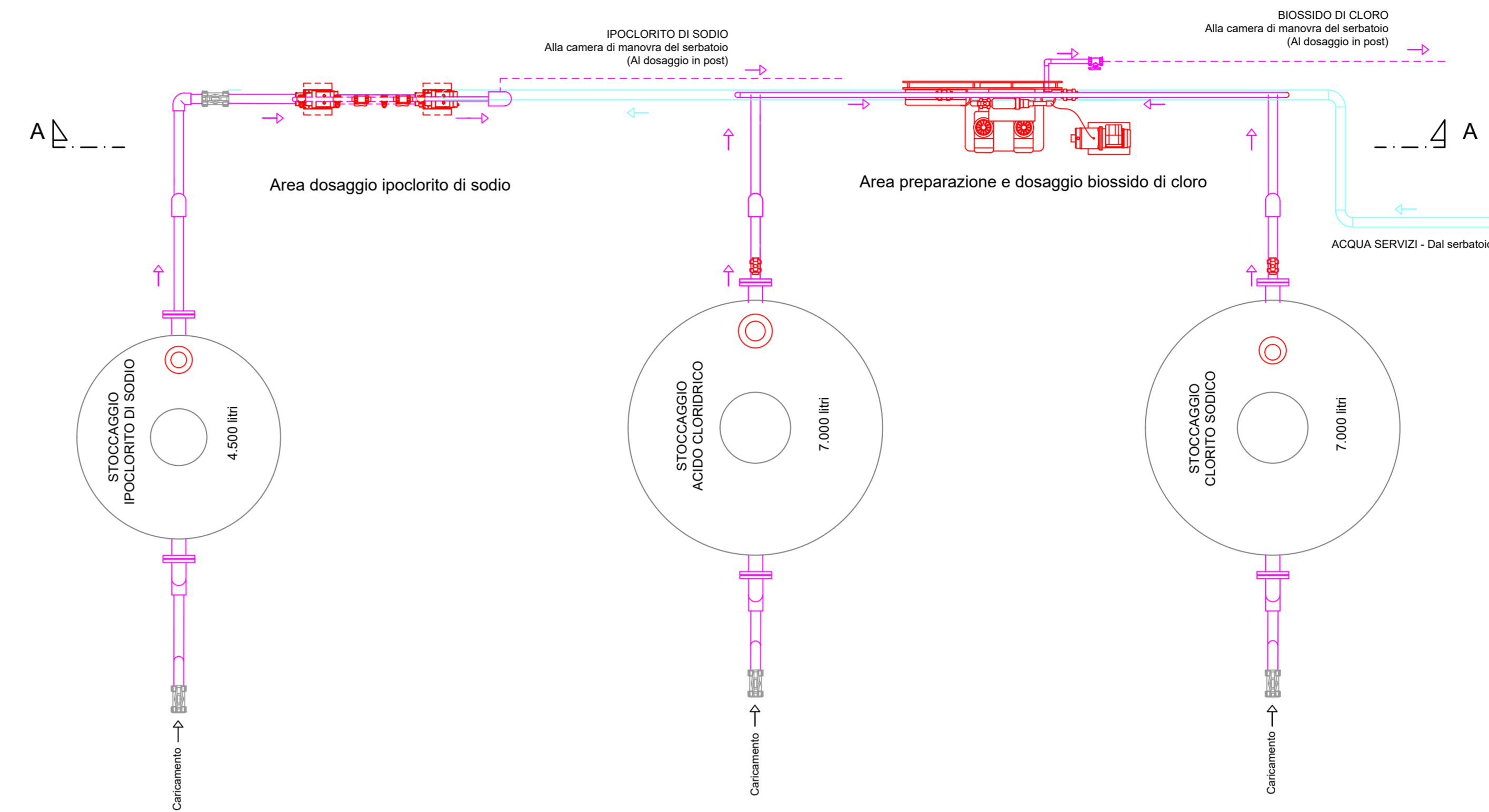
IMPIANTO DI DISINFEZIONE  
PIANTA - scala 1:50



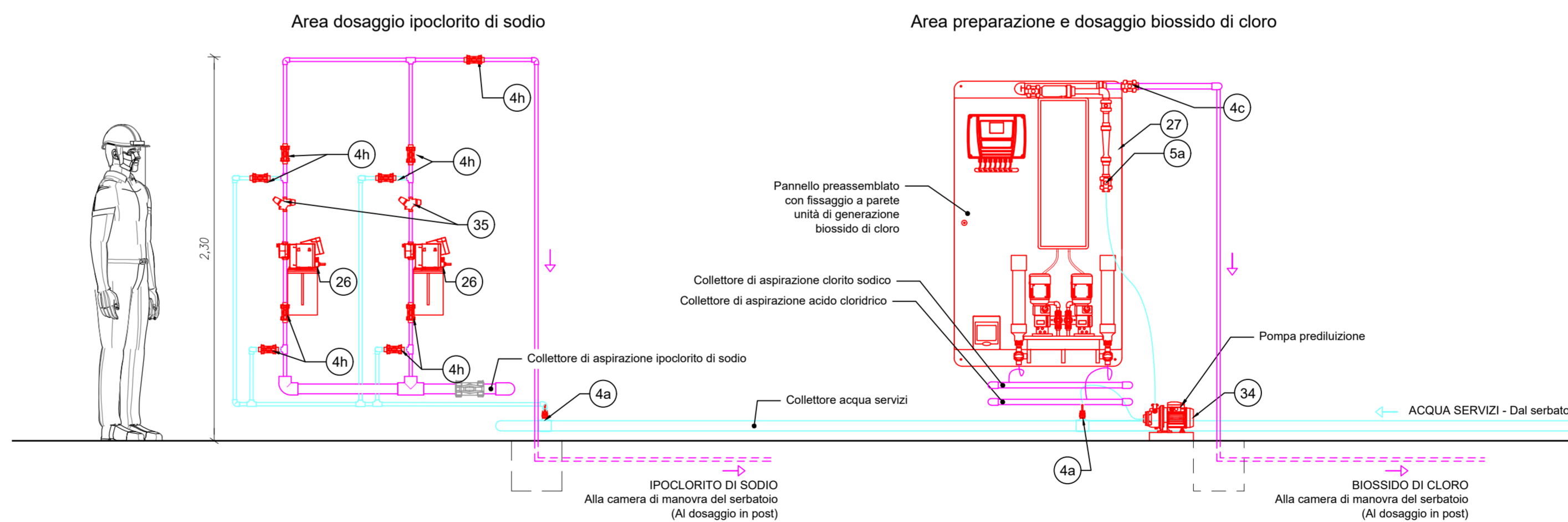
SEZIONE - scala 1:50



SCHEMA FUNZIONAMENTO IMPIANTO DI DISINFEZIONE - PIANTA



SCHEMA FUNZIONAMENTO IMPIANTO DI DISINFEZIONE - SEZIONE A-A



LEGENDA	
	Linea acqua servizi fuoriterra
	Linea acqua servizi interrata
	Linea reagenti fuoriterra
	Linea reagenti interrata
	Linea alimentazione elettrica interrata
	Pozzetto prefabbricato in cls 30x30x30 con chiusino carrabile sferoidale C250 (voce Elenco dei prezzi unitari AN.092)

VALVOLE ED APPARECCHIATURE		
ID	DESCRIZIONE	QUANTITÀ
4a	Valvola sfera manuale PN 16 bar DN 20	2
4c	Valvola sfera manuale PN 16 bar DN 40	1
4h	Valvola sfera manuale PN 16 bar DN 15	9
5a	Valvola sfera elettroattuata PN 16 bar DN 20	1
26	Pompa dosatrice 12 l/h	2
27	Generatore di biossido di cloro 640 g/h	1
34	Pompa prediluzione Q = 40 l/min - P = 2 bar	1
35	Valvola riduttore di pressione DN	2

PLANIMETRIA DI INQUADRAMENTO



Finanziato dall'Unione europea NextGenerationEU

Mims Ministero delle Infrastrutture e della Mobilità Sostenibile

Siciliacque S.p.A. Via Vincenzo Orsini, 13 - 90139 Palermo C.F./P.IVA: 05216080829 e-mail: siciliacque@siciliacquespa.it PEC: siciliacque@siciliacquespa.it

REGIONE SICILIANA

Interventi per il potenziamento del sistema idrico della Sicilia sud - occidentale

Adduzione da Montescuro ovest per Mazara, Petrosino, Marsala

Marsala Mosara Petrosino

PROGETTO ESECUTIVO CUP: C21B21012820001 PNRR-M2C4-I4.1-A2-53

IMPRESSE ESECUTRICI: INGALLINA, Idroambiente, CEBAT

RESPONSABILE: Alessandro Ceccoli

GRUPPO DI PROGETTAZIONE: COORDINAMENTO (ING. MAURIZIO CARLINO), GEOTECNICA (ING. DOMENICO D'ALESSANDRO), STRUTTURE (ING. GIUSEPPE FERRARO), IDRAULICA (ING. MAURIZIO CARLINO), GEOLOGIA (DOTT. GEOL. FRANCESCO MORGANTE)

RESPONSABILE DELLA PROGETTAZIONE: ING. MAURIZIO CARLINO

IL R.U.P.: ING. VINCENZO SFERRUZZA

Siciliacque S.p.A. Responsabile del procedimento Ing. Vincenzo Sferuzza

Elaborato: SERBATOIO CAMPOBELLO DI MAZARA Impianto di disinfezione

Classe 3 ELABORATI GRAFICI DI DETTAGLIO N. Tavola 3.8.4.5

Revisioni	N°	DESCRIZIONE	DATA	Formato
	1°	emissione	Gennaio 2024	A1
	2°	emissione		
	3°	emissione		varie