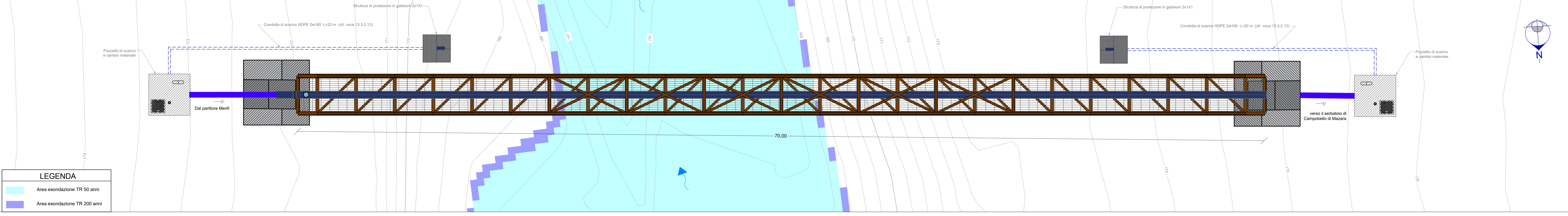


**PROGETTO DEFINITIVO**

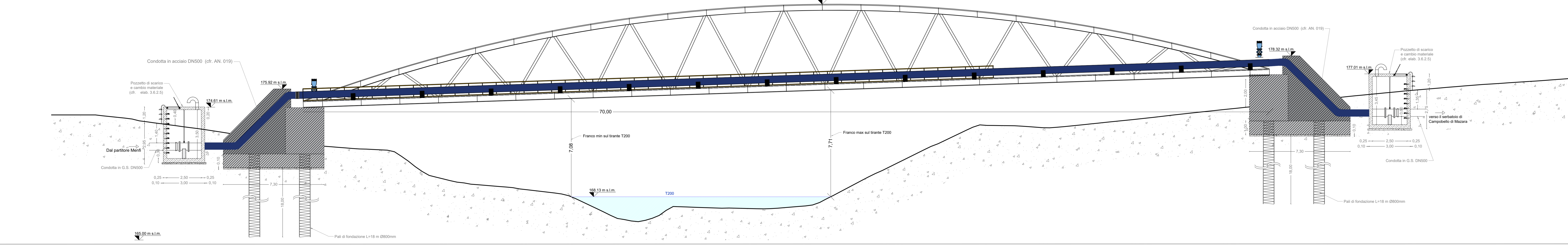
**PLANIMETRIA - R=1/100**



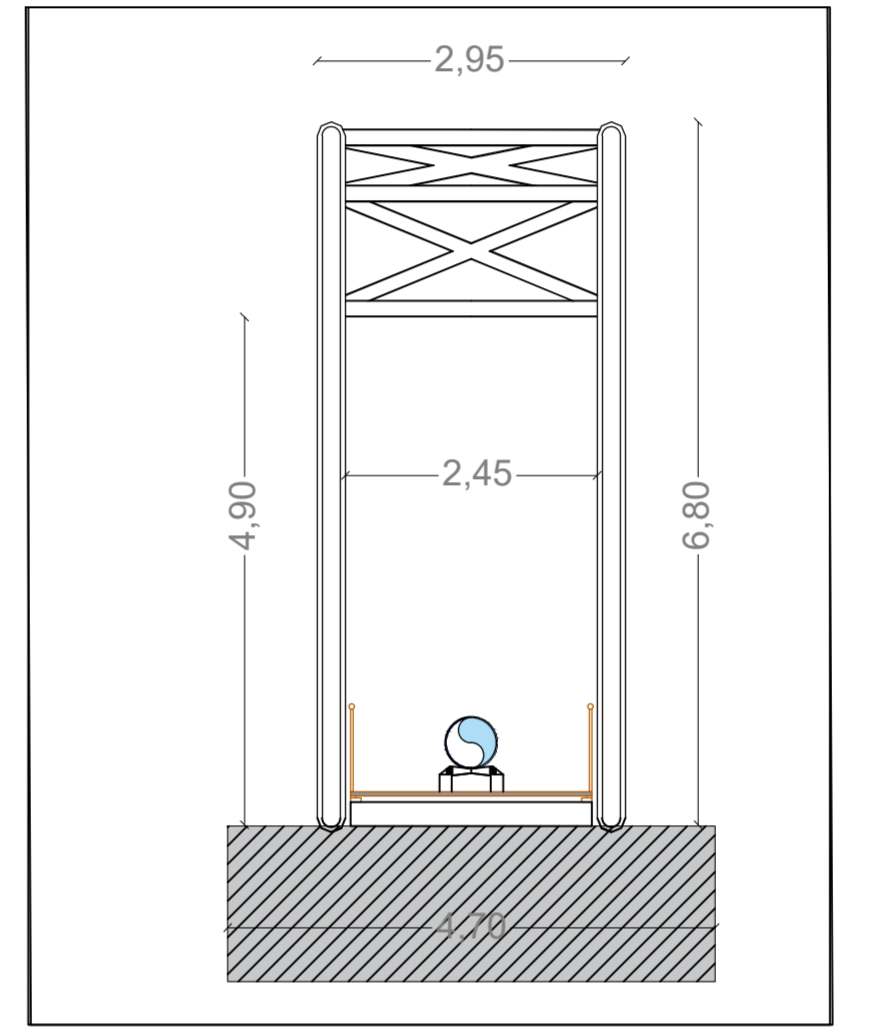
**LEGENDA**

- Area esondazione TR 50 anni
- Area esondazione TR 200 anni

**PROFILO - R=1/100**

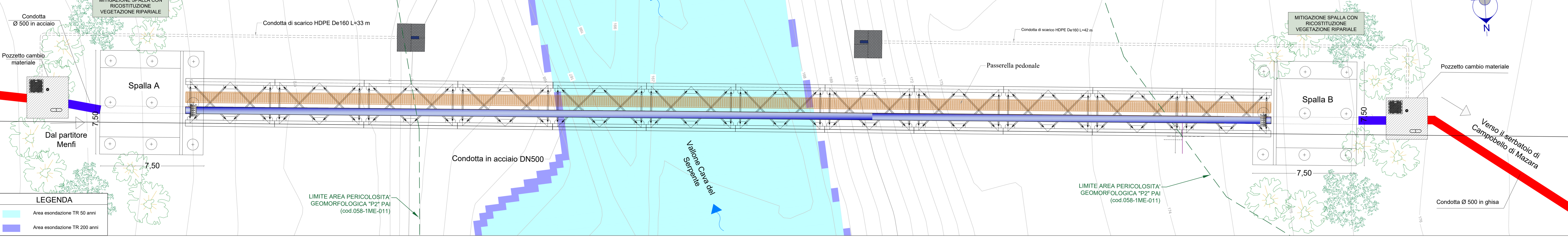


Elaborato	Corso d'Acqua	Livello di Tutela	Tipologia Costruttiva [m]	n° Campate [m]	L. Campata [m]	L. Attraversamento aereo [m]	n° Pile e appoggi [m]	n° Pile in Alveo [m]
3.4.9.2	Cava del Serpente	Tutela 1	Ponte ad Arco	1	70,00	70,00	2	0



**PROGETTO ESECUTIVO**

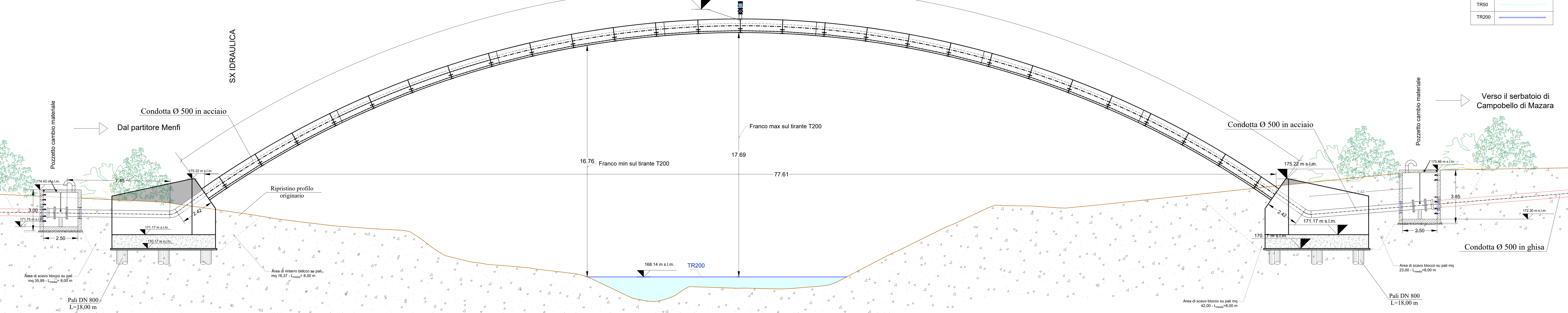
**PLANIMETRIA - R=1/100**



**LEGENDA**

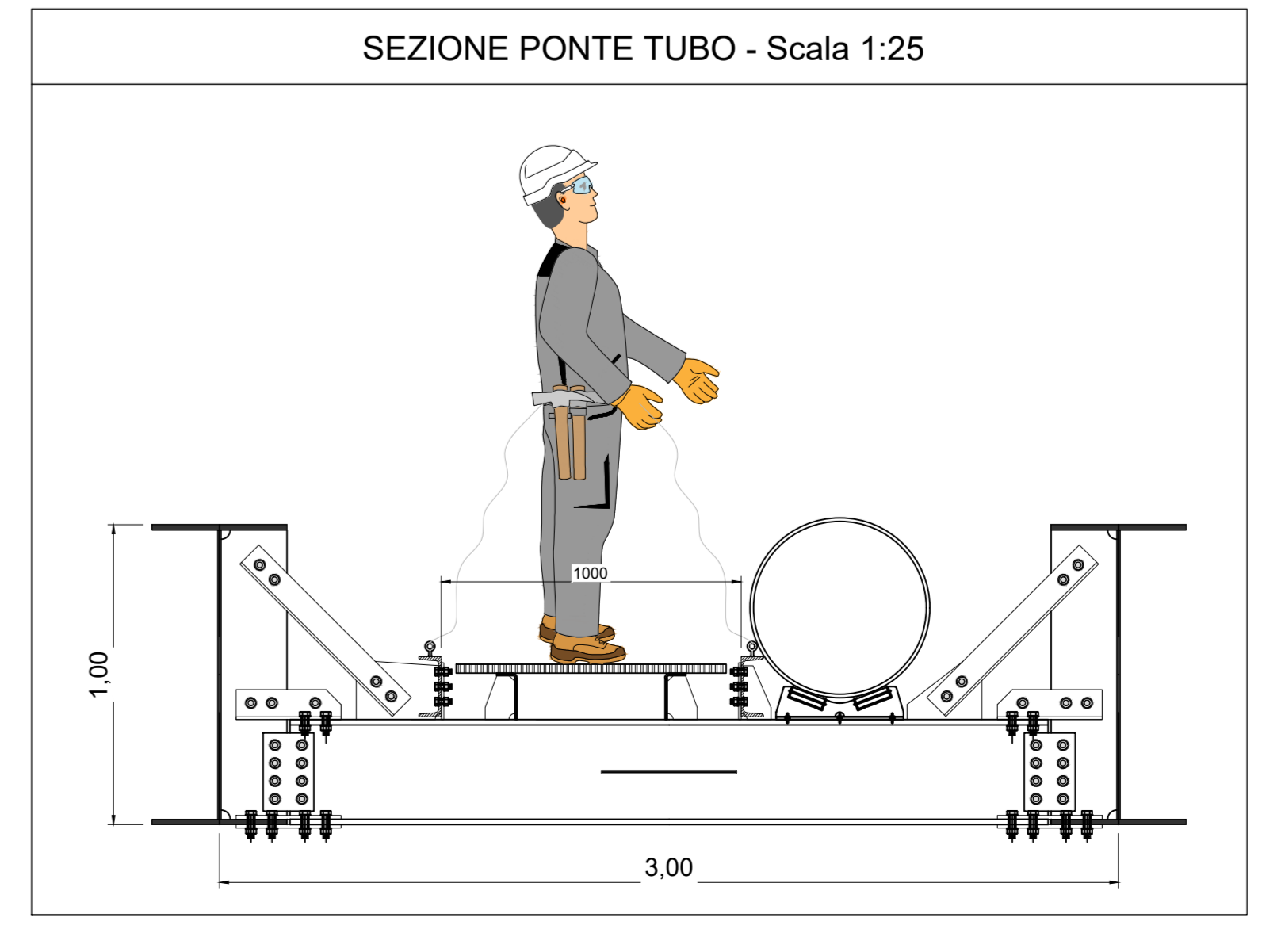
- Area esondazione TR 50 anni
- Area esondazione TR 200 anni

**PROFILO - R=1/100**



**LIVELLI IDRICI**

- TR50
- TR200



**CONDIZIONI MINISTERO DELLA CULTURA**

- \*In Ottemperanza alle seguenti condizioni:
- **MIC\_SS-PNRR 16601-P del 04-08-2023 A. Aspetti Paesaggistici - Punto 1.**
  - 1. **Dovrà essere predisposta, al fine di limitare l'impatto sul paesaggio e sui beni naturalistici interessati, la progettazione dei ponti tubo, con elaborati adeguati al livello di approfondimento comprensivi di una progettazione esecutiva;**
  - 2. **Si dovrà prevedere l'utilizzo di tecniche costruttive e materiali di elevata qualità compositiva;**
  - 3. **Dovranno essere privilegiate strutture esili, minori appoggi e campate;**
  - 4. **Il progetto dovrà essere riferibile all'architettura contemporanea, favorendo così l'inserimento della nuova infrastruttura nel paesaggio con un'opera di elevato valore architettonico**

Finanziato dall'Unione europea NextGenerationEU

Milms Ministero della Infrastruttura e delle Mobilità Sostenibile

Siciliacque

Via Vincenzo D'Amico, 13 - 90139 Palermo C.F. 01610210909020

RESIDUE SICILIANA

**Interventi per il potenziamento del sistema idrico della Sicilia sud-occidentale**

**Adduzione da Montescuro ovest per Mazara, Petrosino, Marsala**

Milms Ministero dell'Infrastruttura e delle Mobilità Sostenibile

**PROGETTO ESECUTIVO**

APPRESI ESECUTIVICI

ING. MALINNA

ING. BOONBRANTE

ING. CEBAT

ING. VENTURA

GRUPPO DI PROGETTAZIONE

COORDINAMENTO

PROGETTAZIONE

SCALITÀ

STRUTTURE

AMBIENTE

GEOTECHNICA

RESPONSABILE DELLA PROGETTAZIONE

ING. MARIANO CAVIATTO

ING. MARIANO CAVIATTO

**Elaborato**

**PONTE CAVA DEL SERPENTE**

Confronto PD-PE

1° emissione	12/05/2023	DATA	Formato
2° emissione		05/06/2023	AD
3° emissione		Maggio 2024	VARIÉ

Classe 9

ELABORAZIONE GRAFICA

9.2.2