

PARTICOLARE TRACKER

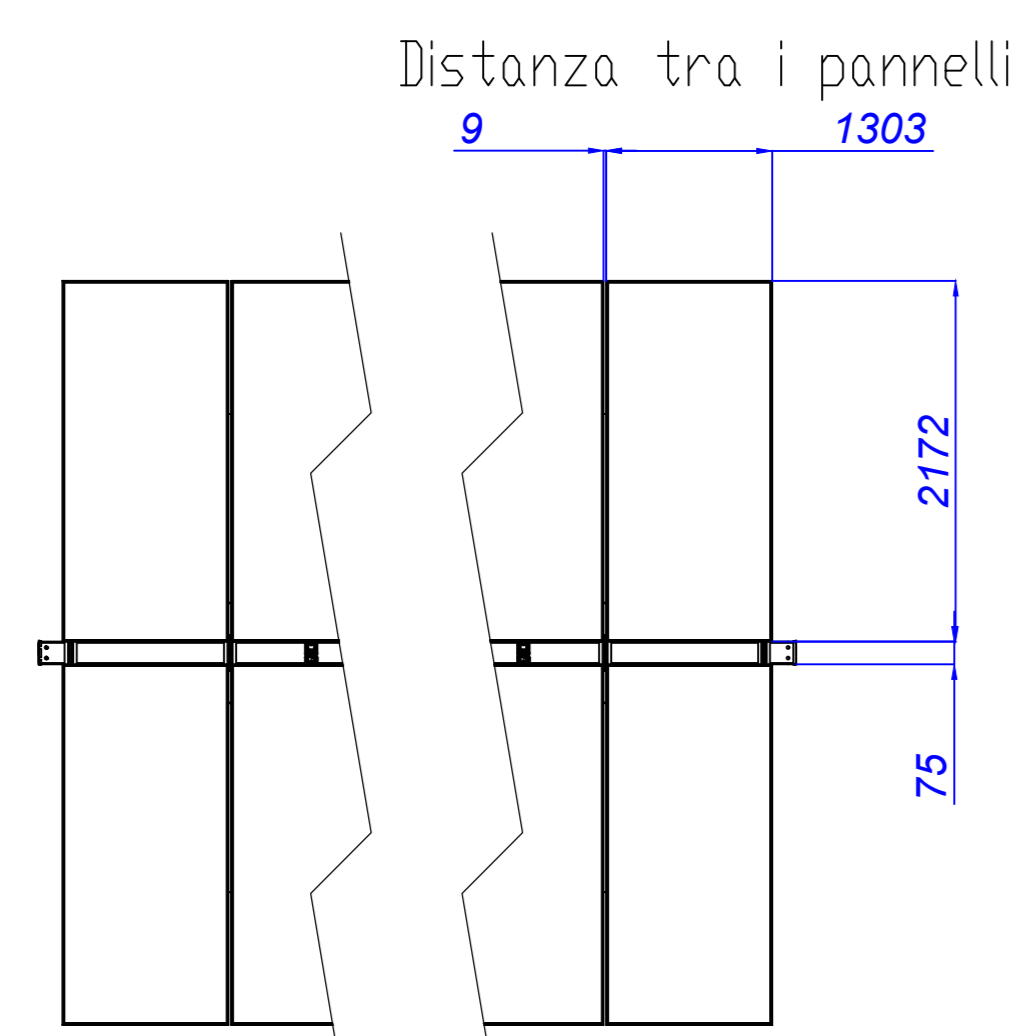
KEYPLAN



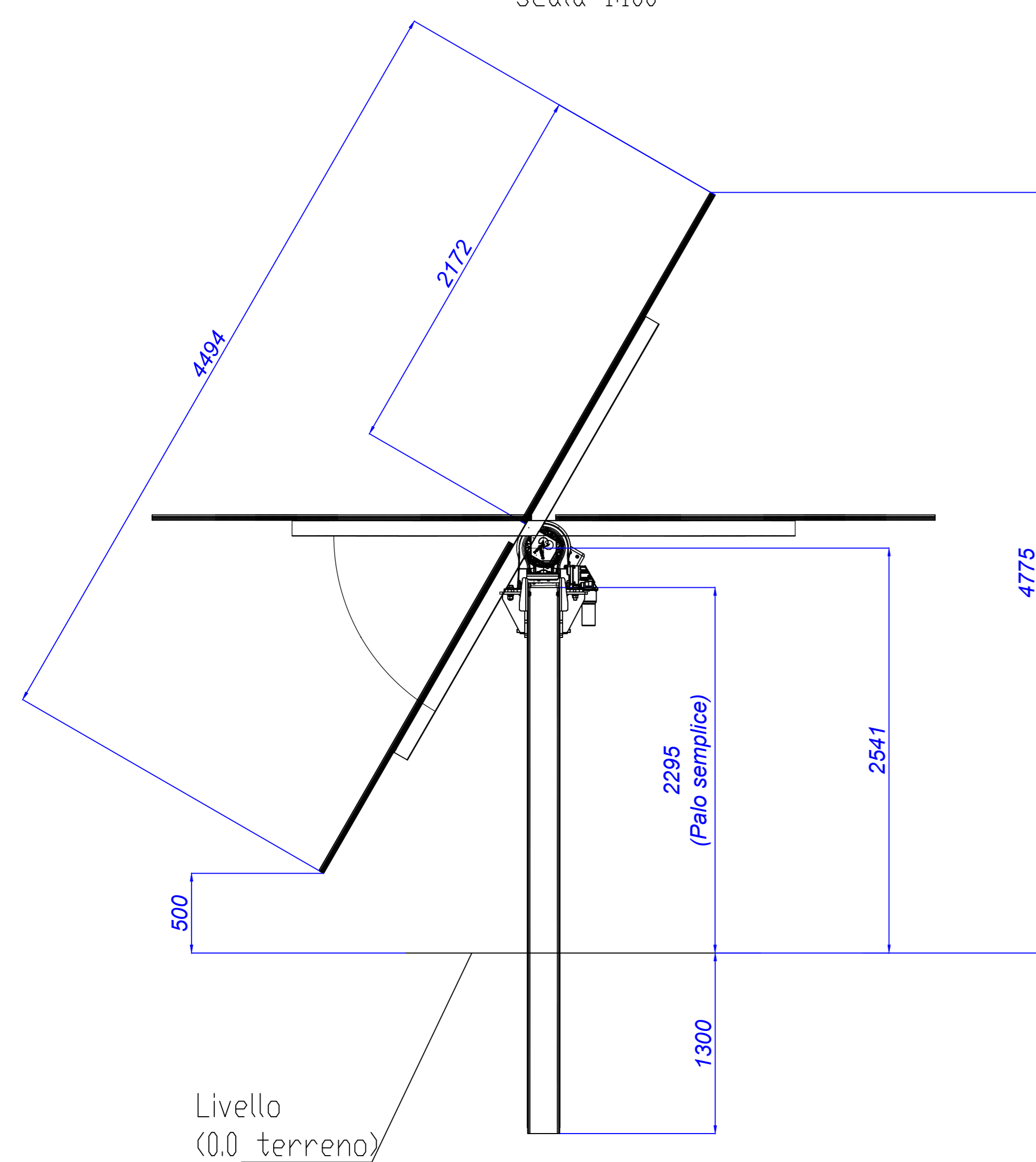
Pannello: Trina Vertex TSM-600DEG20C.20

Tracker con inclinazione 0° (posizione orizzontale)

Configurazione 2x32

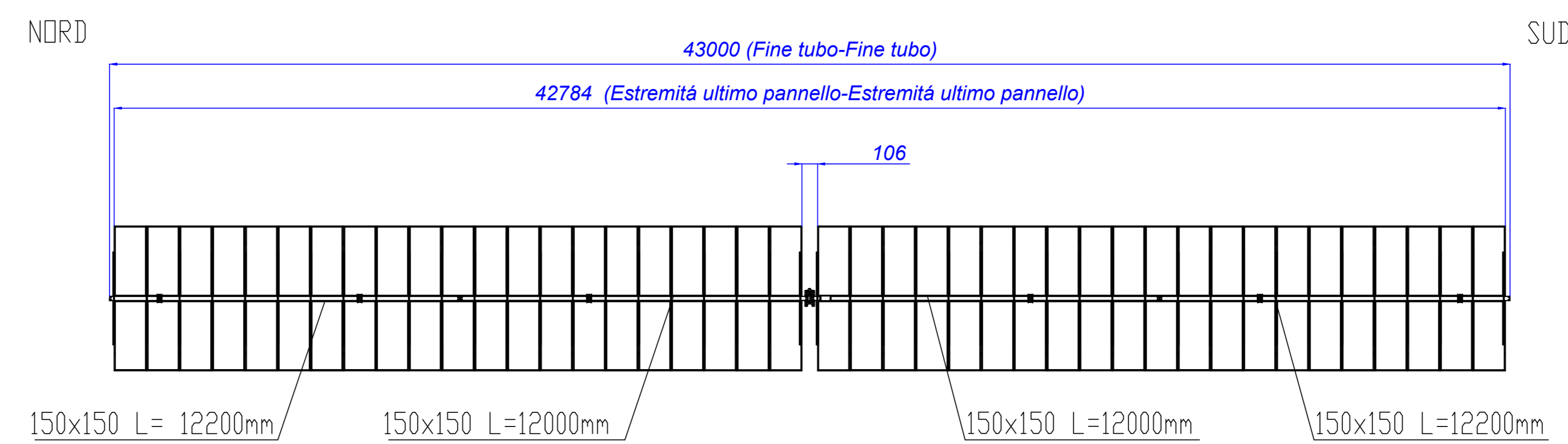
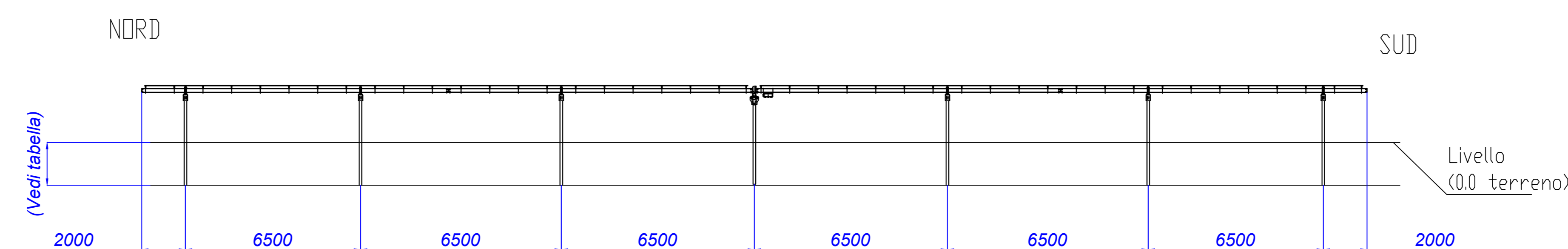


Scala 1:100



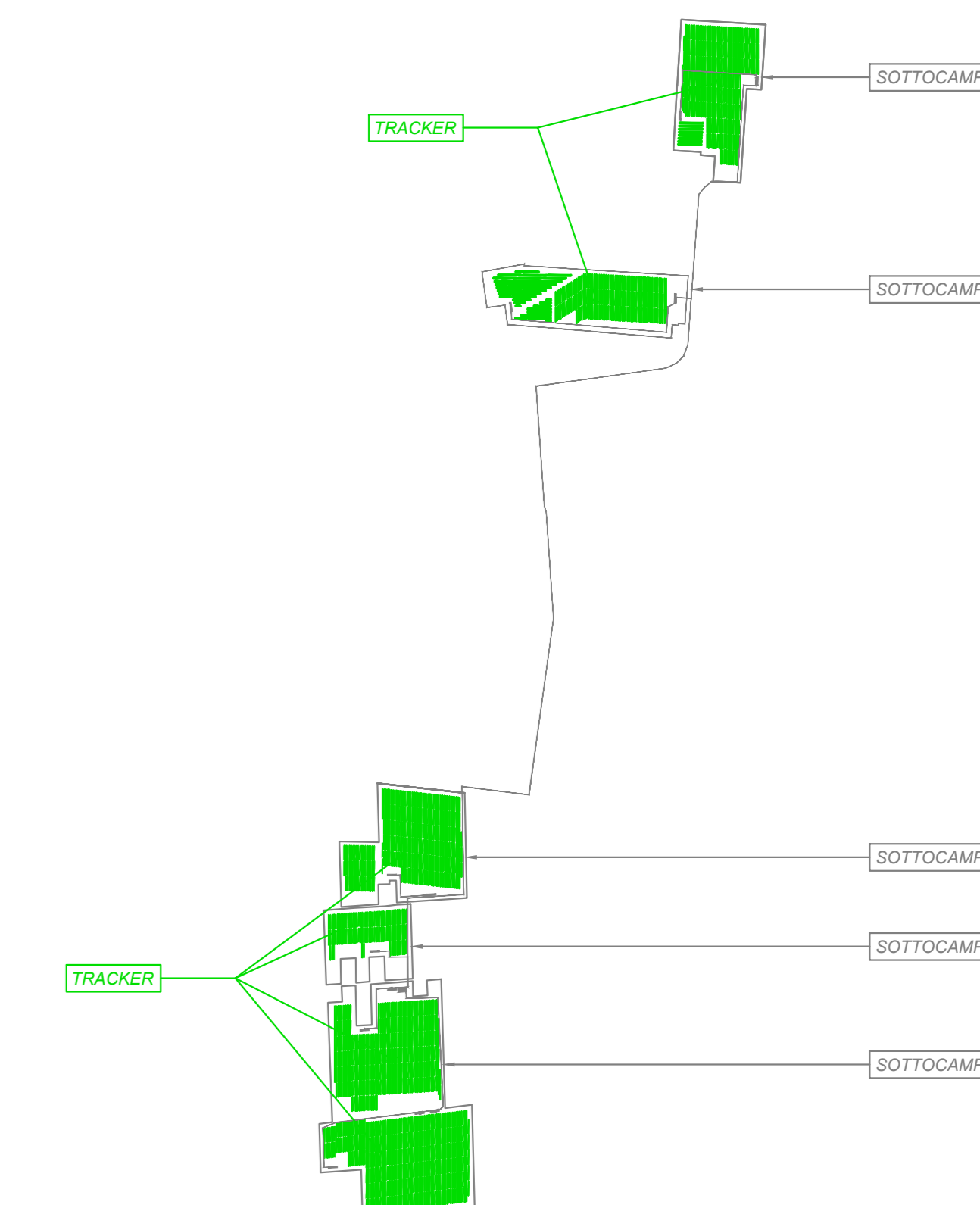
Scala 1:50

Palo semplice - Lunghezza interrata standard	
60 gradi	
1,3m	
1,5m	
1,7m	
2m	
2,5m	
2,8m	
3m	



INFORMAZIONI GENERALI	
LATITUDINE, LONGITUDINE	44°54'23.14"N 11°57'20.73"E
NUMERO DI MODULI	56.832
POTENZA PICCO (MWp)	34
NUMERO DI INVERTER	205
CAPACITÀ CUMULATIVA INVERTER (MW)	28,9
INCLINAZIONE MODULI	-60° < 0° < +60° / 25°
POTENZA MODULI (Wp)	600
CAPACITÀ INVERTER (MW)	0.141
CONFIGURAZIONE TRACKER/STRUTTURA	1V 1x64/96 4H 4x8/16/32
AREA TOTALE OCCUPATA DAL SISTEMA (ha)	52.2
PITCH (m)	TR: 5m FX: 8,77m

NAVIGATORE



IMPIANTO FOTOVOLTAICO EG DAFNE E OPERE CONNESSE

POTENZA IMPIANTO 34 MWp - COMUNE DI COPPARO (FE)

Propositor:
EG DAFNE S.R.L.
VIA DE' PELLEGRINI 22 - 20122 MILANO (MI) P.IVA: 12084690960 PEC: egd@egd.it

Progettazione:
META STUDIO S.R.L.
VIA SETTEMBRINI 1 - 65123 PESCARA (PE) P.IVA: 02164240687 PEC: metastudio@pec.it TEL: +390854315000

Coordinamento e Responsabilità della Progettazione:
ING. DOMENICO MEMME
VIA L. SETTEMBRINI 1 - 65123 PESCARA (PE) PEC: memmedomenico@pec.it MAIL: d.memme@studiomemme.it
TEL: +390854315000 DIRETTORE: +390854315000

Collaboratori:
ING. LUIGI NARDELLA Progettazione Generale e Strutturale
ING. MAURIZIO ELISIO Progettazione Ambientale e Paesaggistica
DOTT. FIORAVENTE VERI Progettazione Elettrica

Foglio Elaborato

PARTICOLARE TRACKER

LIVELLO PROGETTAZIONE	CODICE ELABORATO	FILENAME	FORMATO	DATA	SCALA
Progetto Definitivo	EL_17_FOTOV	Cable.dwg	A0	19/02/2022	1:50

REVISIONE	DATA	DESCRIZIONE	ESEGUITO	VERIFICATO	APPROVATO
01	21/05/2024	Correzione Quote	MS	DM	EG

