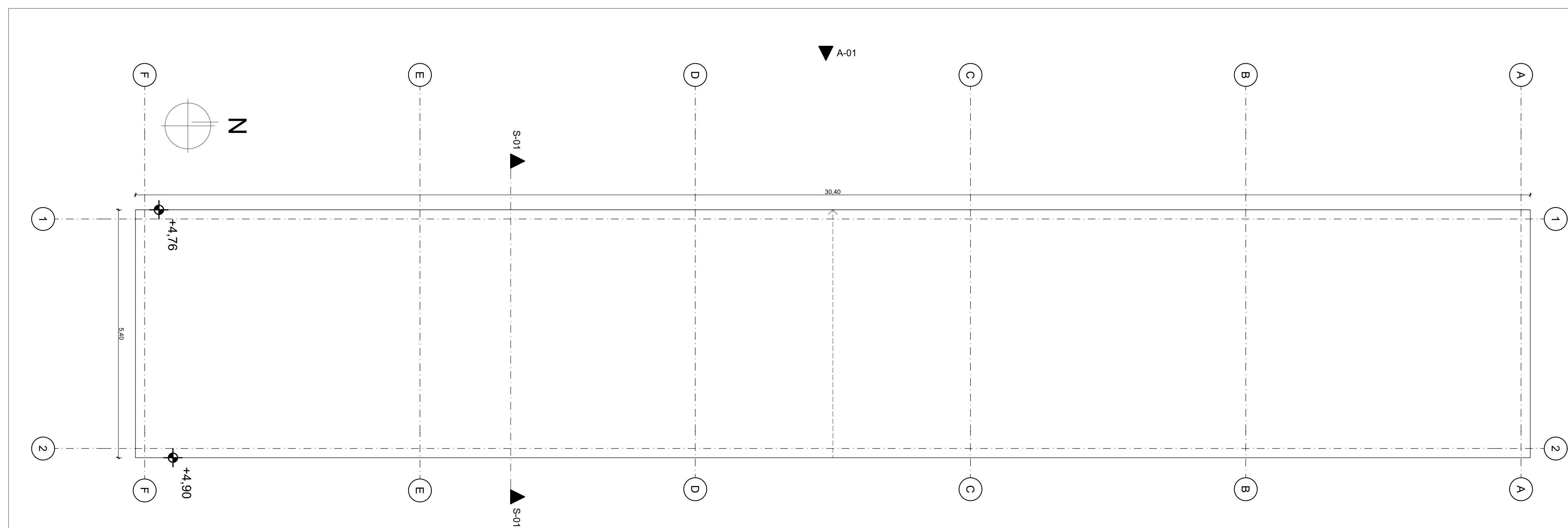
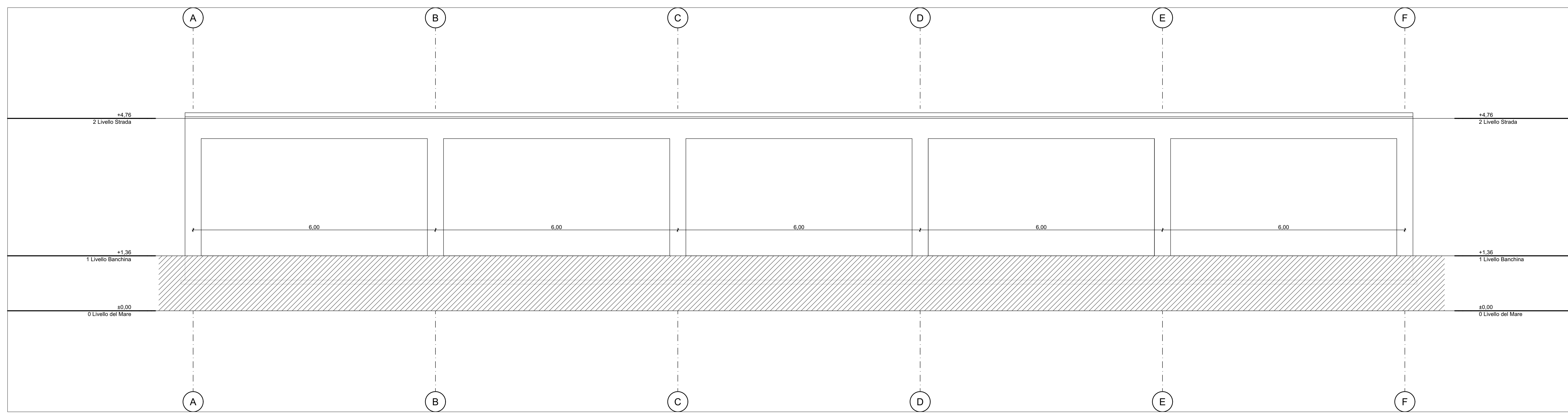


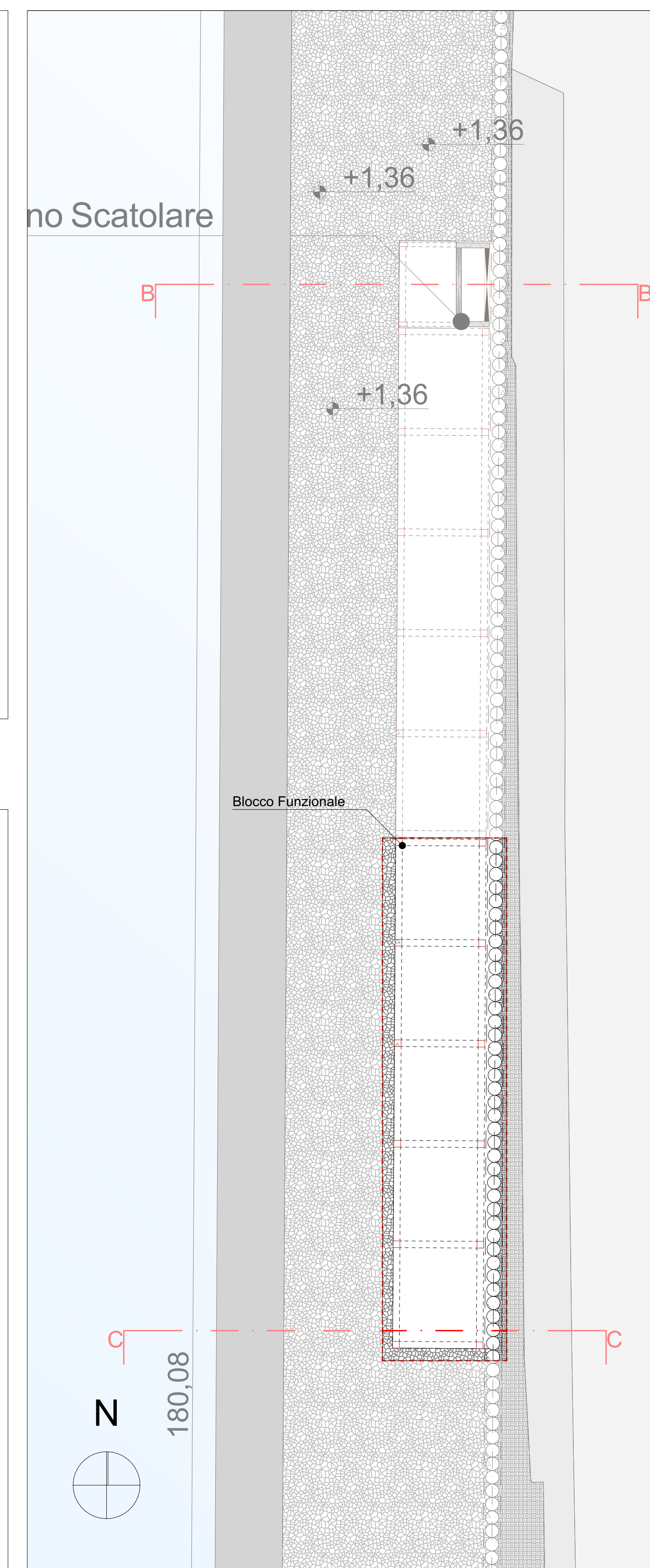
1. Livello Banchina 1:50



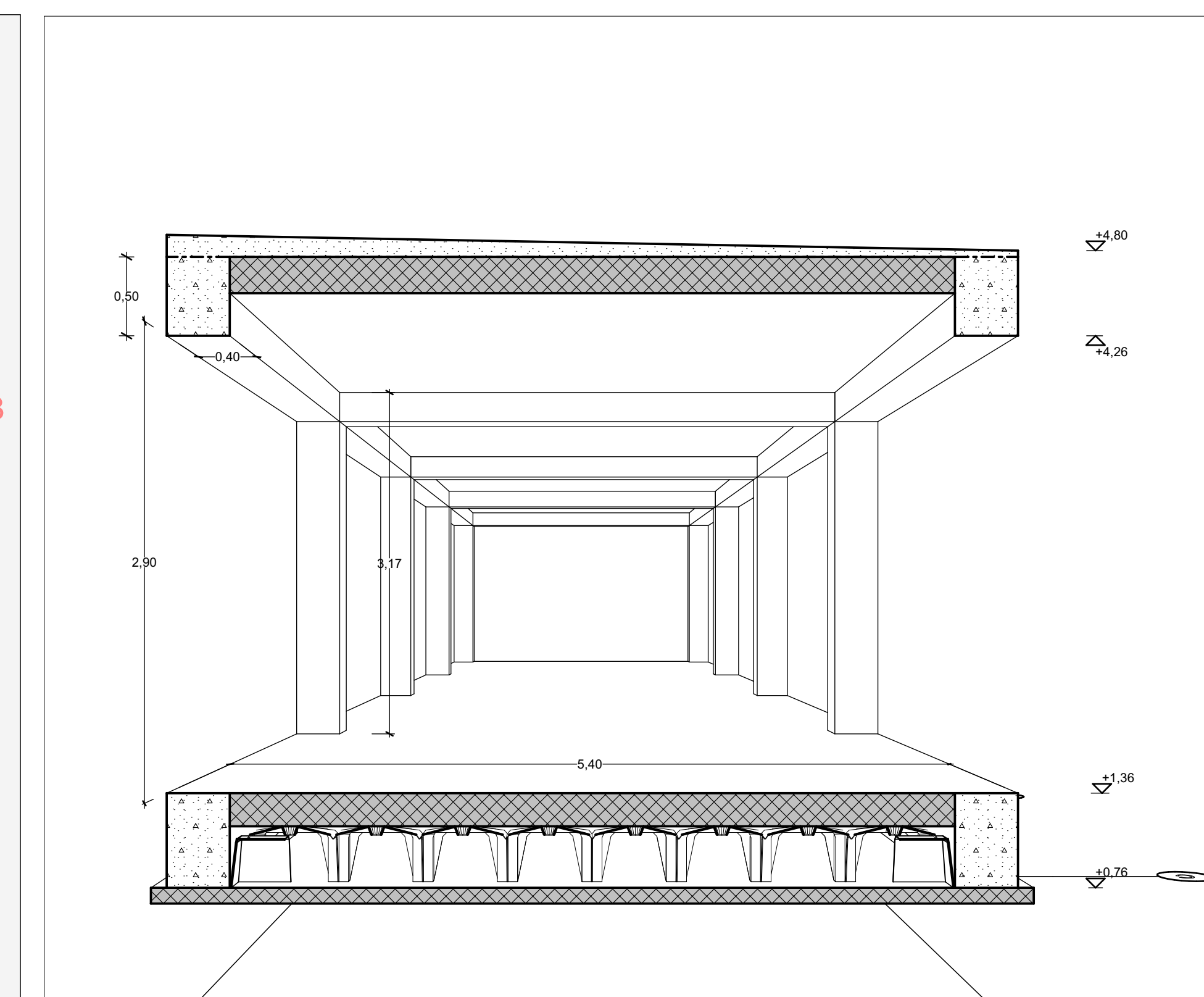
2. Livello Strada 1:50



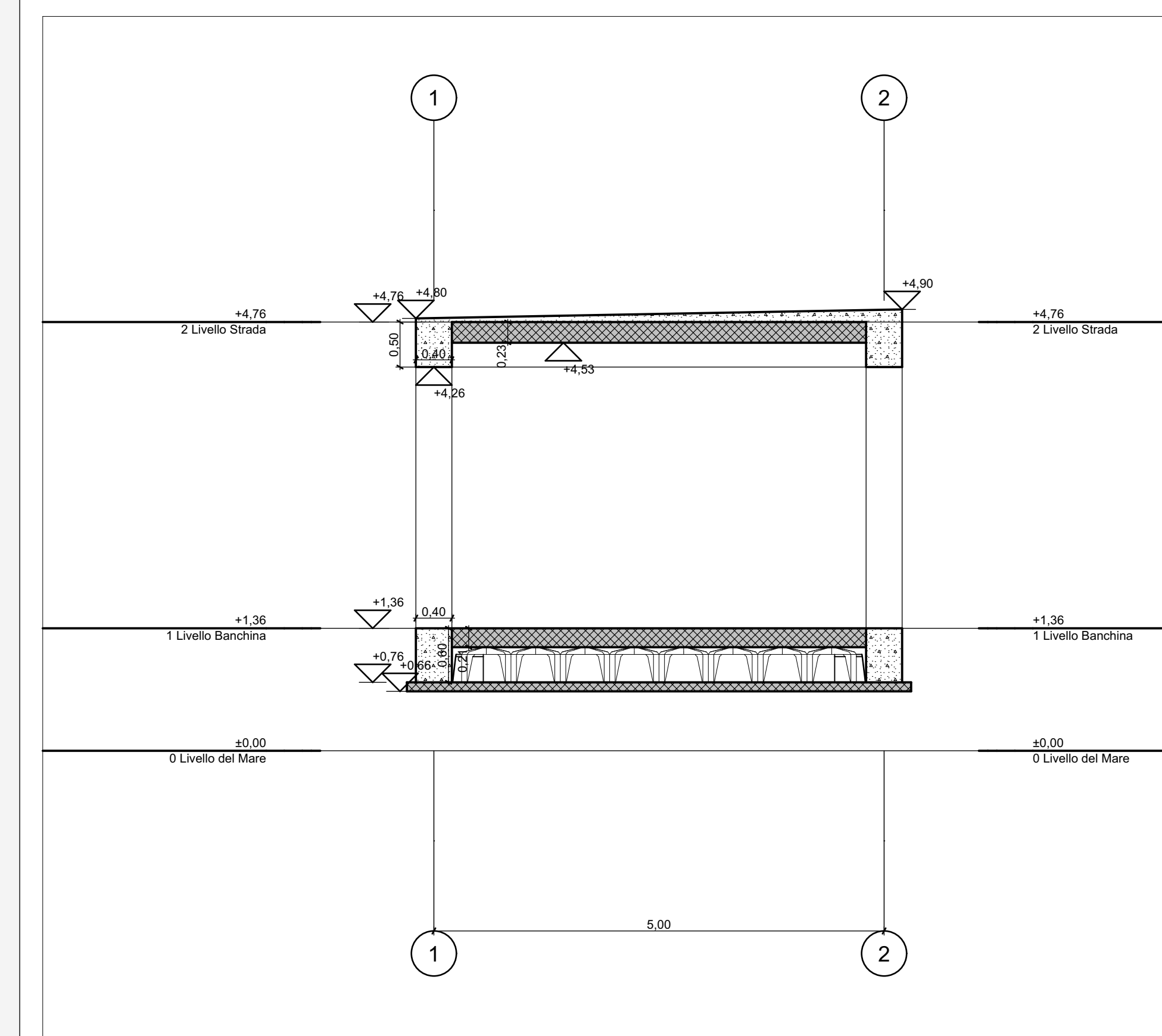
A-01 Prospetto Fronte Mare 1:50



1. Planimetria di Progetto - Livello Banchina 1:200



3D-03 Spaccato Prospettico 1:100



S-01 Sezione Edificio 1:50



Autorit  di Sistema Portuale
del Mar Tirreno Meridionale
e Ionio



S. I. L. E. M. s. r. l. unipersonale
Societ  Italiana Lavori Edili
Marittimi



LAVORI DI COMPLETAMENTO DELLE BANCHINE DI RIVA DEL PORTO IN LOCALITA' TAUREANA DI PALMI F' LOTTO

Progetto Definitivo

C - OPERE STRUTTURALI, MARITTIME E GEOTECNICHE

C.10

EDIFICIO TIPO -
PIANTE, PROSPETTI, SEZIONI

Data:
13-06-2023

Scala:
Varie

PROGETTAZIONE:



PROJECT MANAGER

Ing. Antonio Sotera

PROGETTISTI

Ing. Francesco Giacomini
Ing. Enrico Merisano
Ing. Simone Notti
Ing. Marco N. Papa
Ing. Federica Sotera

GRUPPO DI LAVORO

Ing. Gaetano Arena
Ing. Francesco Giacomini
Ing. Enrico Merisano
Ing. Simone Notti
Ing. Marco N. Papa
Ing. Federica Sotera

GEOLOGO
gest. Caterina Cucinotta

REVISIONI

D.E.C.

VERIFICATORE

Ing. Maria Carmela De Maria

IL RESPONSABILE DELL'ATTUAZIONE

Codice elaborato: DNG171_PD_G_10_2023-06-08_R0_Edificio tipo_GMG.dwg