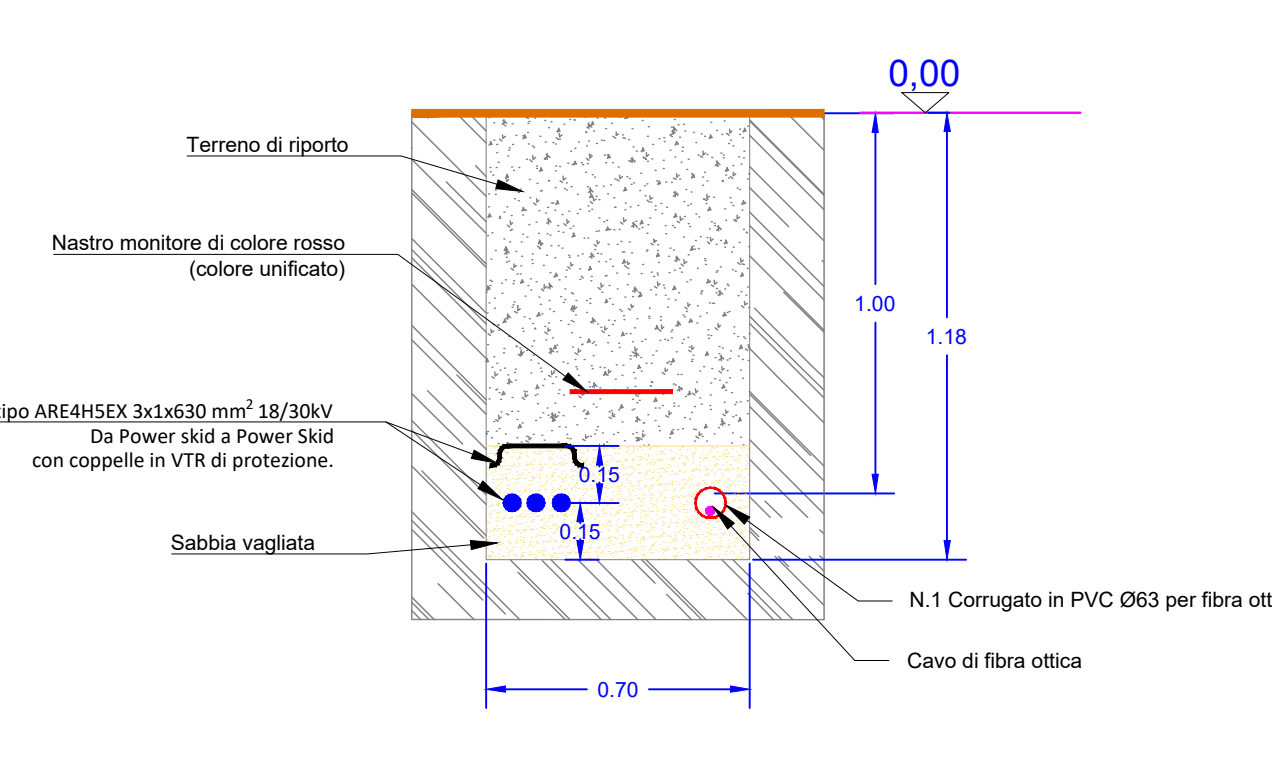
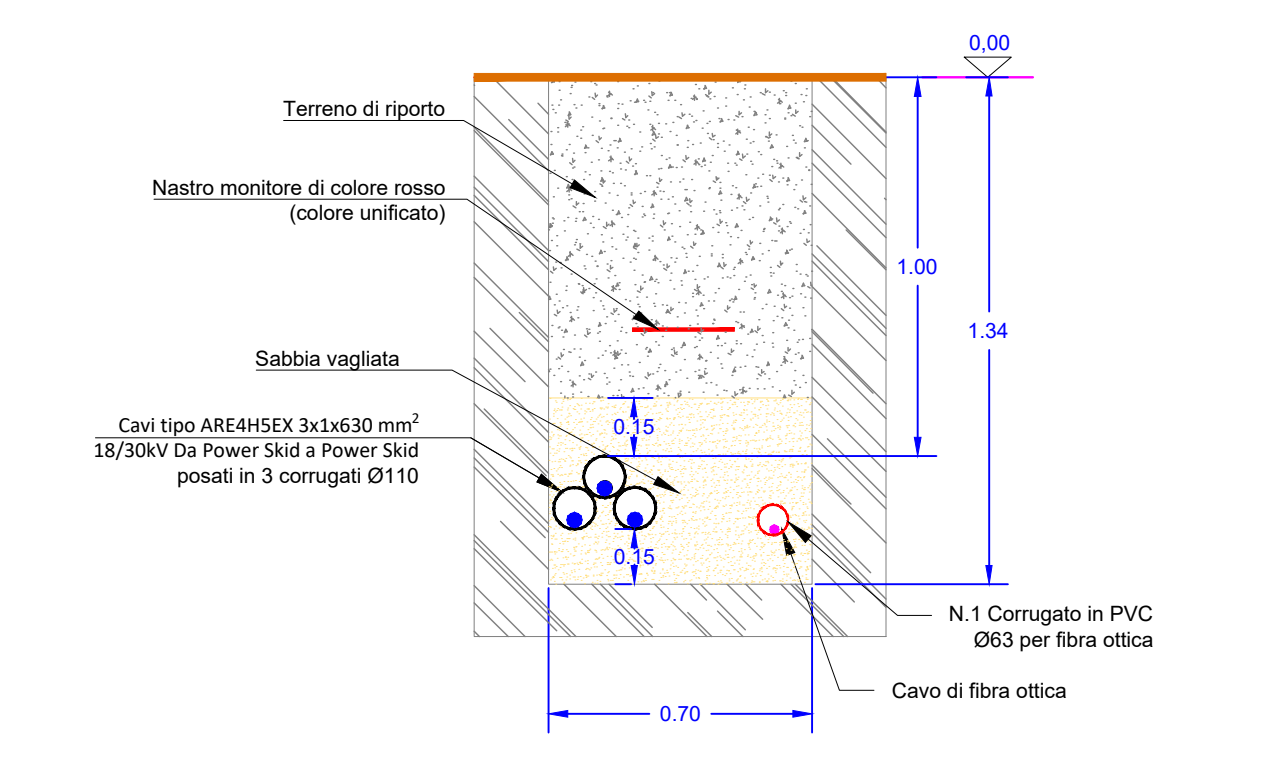


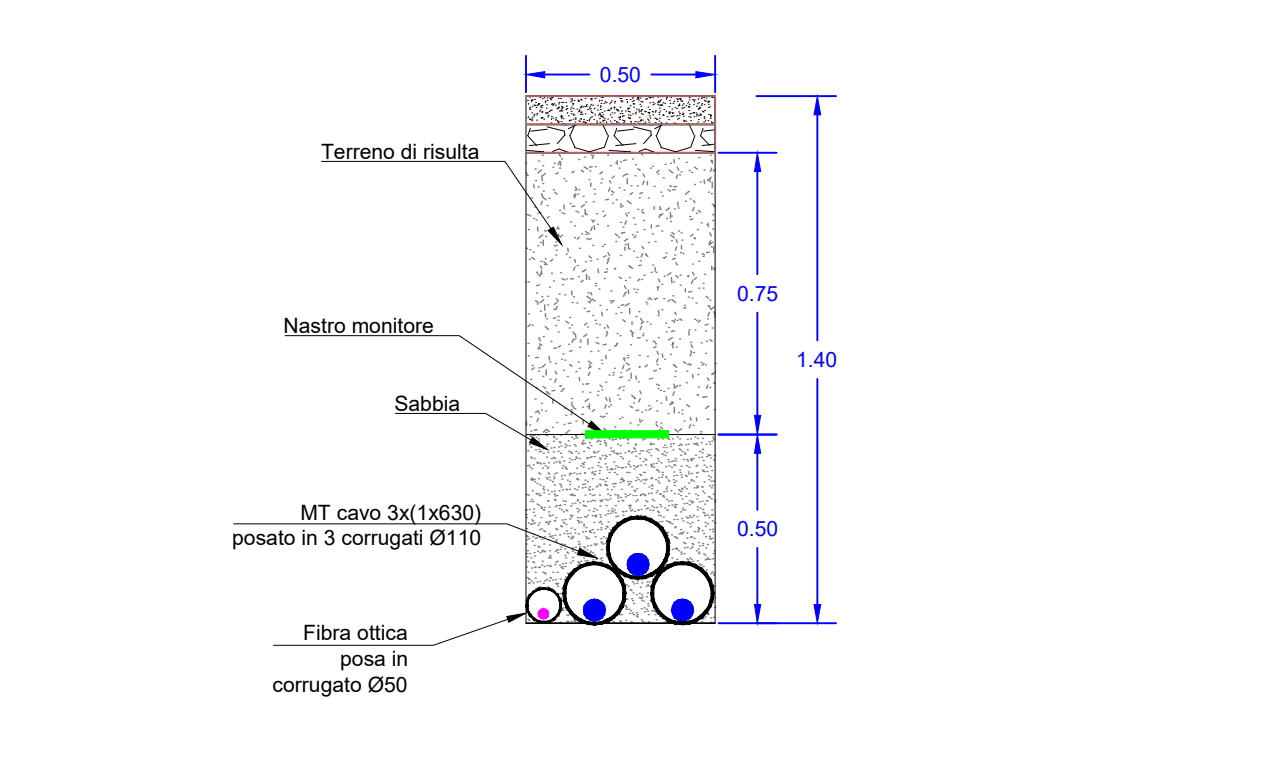
Sezione Tipo
posa cavi MT direttamente interrati e fibra ottica in corrugato



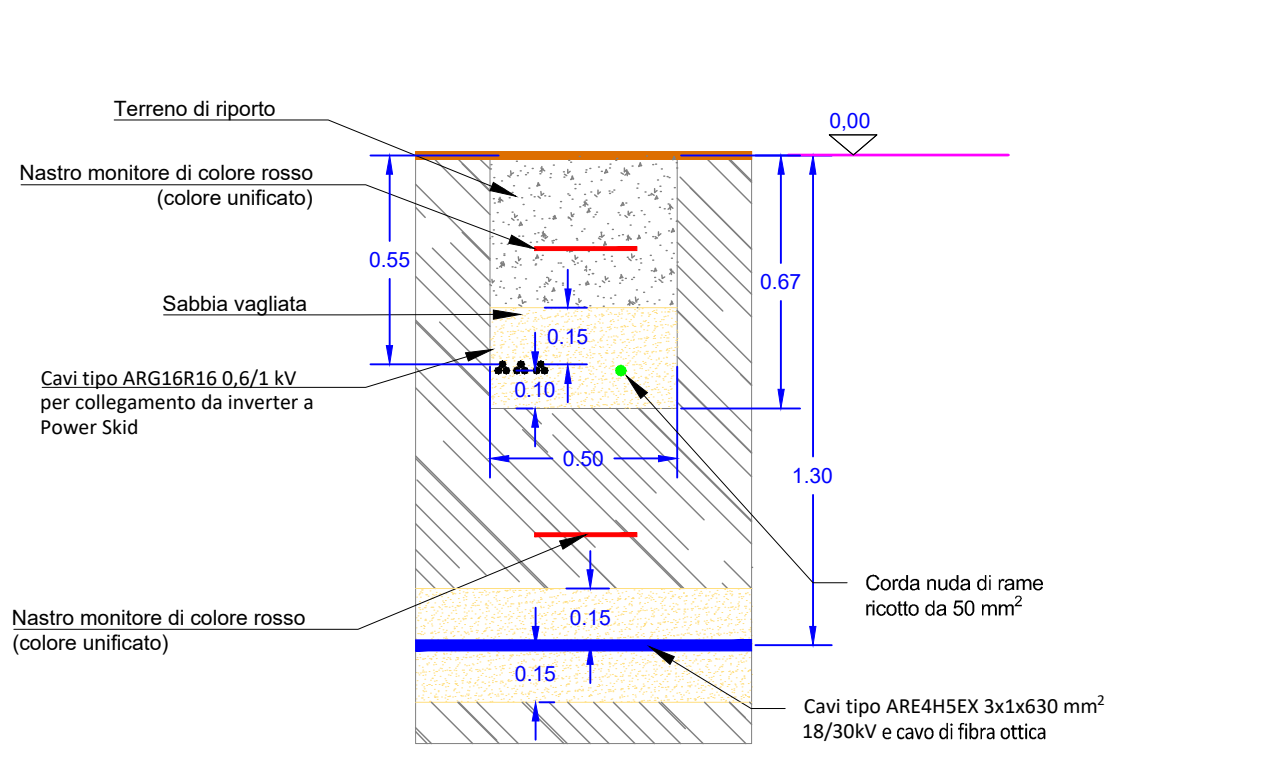
Sezione tipo
posa cavi MT e fibra ottica in corrugati su terreno



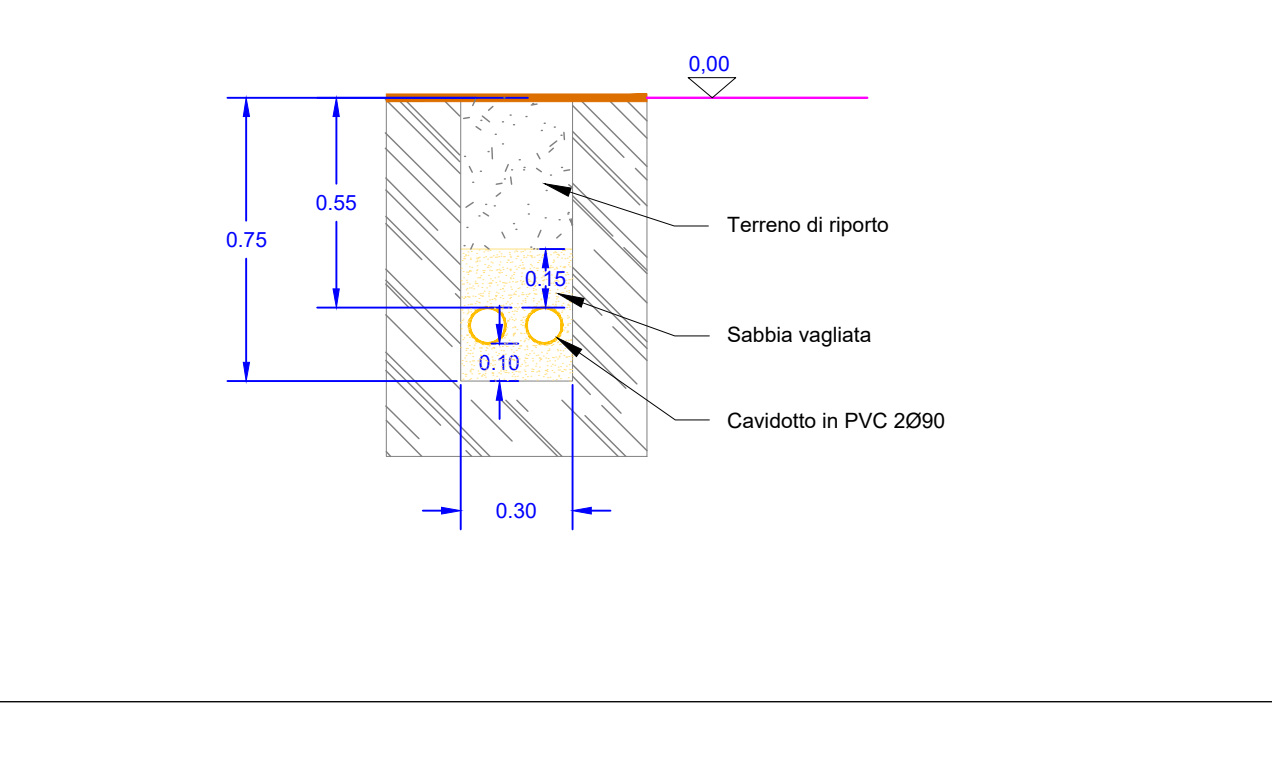
Sezione Tipo
posa cavi MT e fibra ottica in corrugati sotto strada



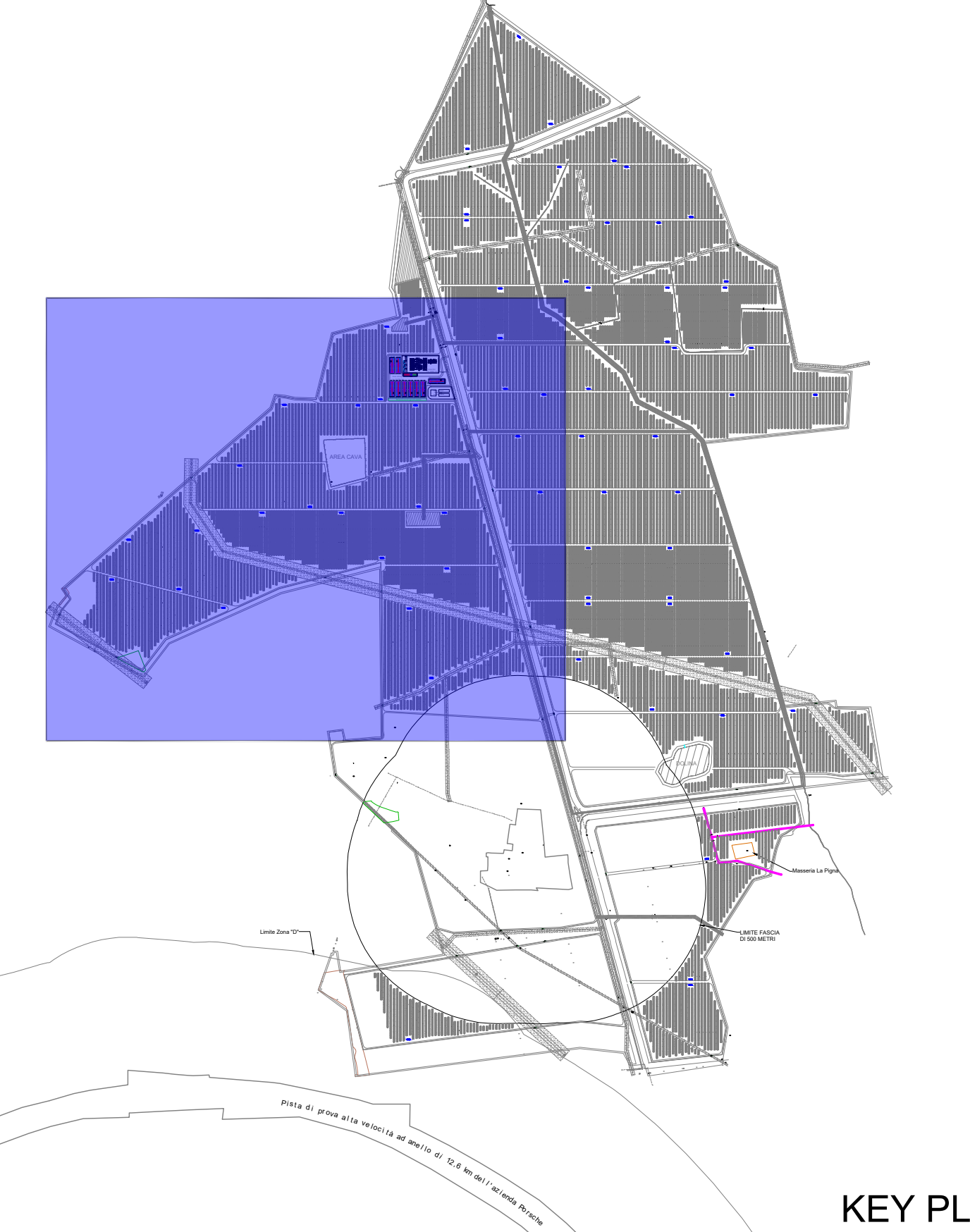
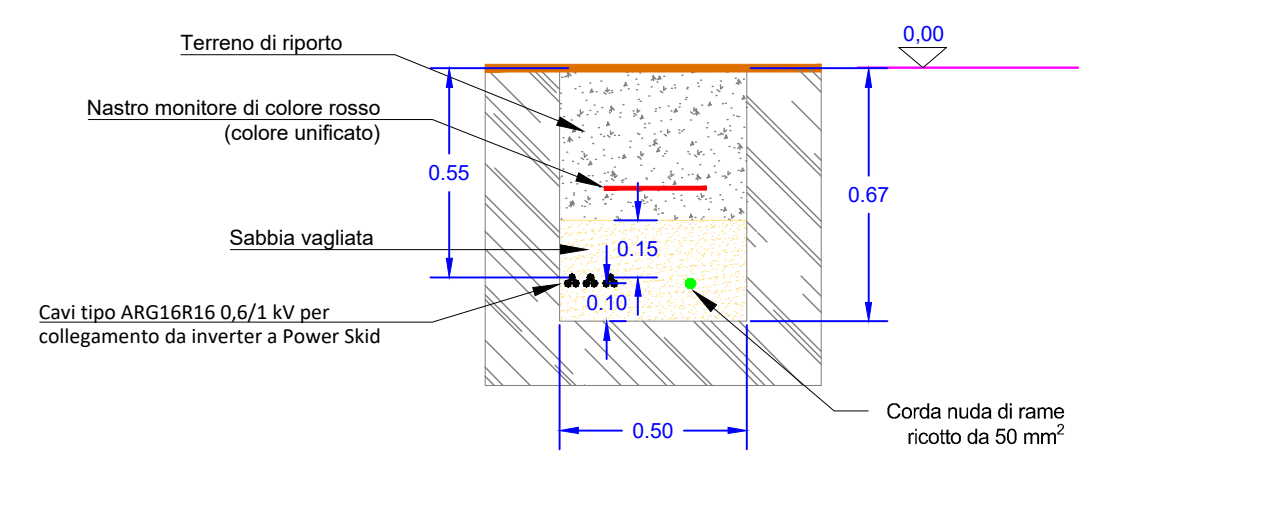
Sezione tipo
incrocio scavo MT/fibra ottica e scavo BT



Sezione tipo
cavidotto perimetrale



Sezione tipo
scavo per cavi in rame e fibra ottica



LEGENDA SIMBOLI

SIMBOLO	DESCRIZIONE
	Limite catastale
	Recinzione impianto
	Tracker 2x28 moduli da 580W
	Tracker 2x14 moduli da 580W
	Cavi in alluminio direttamente interrati in uscita dagli inverter alla power skid, profondità di posa minima 70 cm misurata dal piano campagna all'estremità superiore dei cavi
	Cavidotto perimetrale in pvc (n. 2090) profondità di posa minima 50 cm misurata dal piano campagna all'estremità superiore dei corrugati.
	Cavidotto per distribuzione cavi MT, Fibra Ottica e cavi BT profondità di posa minima 120 cm misurata dal piano campagna all'estremità superiore del cavidotto
	Power Skid

Soggetto promotore: **Gruppo Mareglia**
 Soggetto proponente: **Masserie Salentina S.r.l. Società Agricola** (componente agricola)
 Soggetto proponente: **Energetica Salentina S.r.l.** (componente fotovoltaica)

IMPIANTO AGRIVOLTAICO
 SITO NEI COMUNI DI NARDO, SALICE SALENTINO E VEGLIE
 IN PROVINCIA DI LECCE

Valutazione di Impatto Ambientale
 (art. 23-24-25 del D.Lgs. 152/2006)

Commissione Tecnica PNRR-PNIEC
 (art. 17 del D.L. 77/2021, convertito in L. 106/2021)

Idra progettuale e coordinamento generale: AG Advisory S.r.l.
Planimetrie e reportistica generale: CREA S.p.A.
Programma di ricerca "Tecnologie del Futuro": Responsabili scientifici: Prof. Arch. Paolo Mirano, Prof. Susa Arch. Elena Vigliore (Politecnico di Torino)
Programma di ricerca "Sostenibilità dell'agricoltura con sistemi a rete: analisi sinergica sistemica": Responsabili scientifici: PhD Cristiano Tamborini (Università degli Studi di Bari), PhD Elisa Gatto (Biologia ambientale)
Protezione grafica: Hericape Progetti S.r.l. STP per AG Advisory S.r.l.

Comitati specializzati:
 Ambientale: Ing. Massimo Rah
 Agronomico: Dott. Agr. Barbara Marinacci
 Approvazione: Ing. Andrea D'Onofrio
 Archeologico: Dott. ssa Caterina Palù
 Chimico e P.M.E.: Dott.ssa Elisa Gatto
 Fisiologia: Dott. Giacomo Merzario
 Geologia: Geol. Pietro Pigo
 Idraulica: Ing. Luigi Fanelli
 Rilievi: Studio Taloro
 Risparmio idrico: Neofilia Italia S.r.l.
 Vegetazione e microclima: Dott. Leonardo Beccardi

Caratteristiche: **4_PAGRVLELAB07** TAV.2
 Descrizione: Planimetrie e sezioni con i tracciati delle reti interne all'impianto
 Nome del file: **4_PAGRVLELAB07.pdf**
 Tipologia: Elaborato grafico
 Scala: 1:2000
 Autori elaborato: Ing. Andrea D'Onofrio

Rev. Data Descrizione
 01 15/05/23 Prima emissione

Spazio riservato agli Enti: