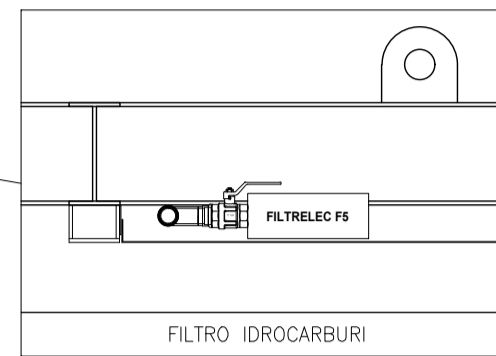
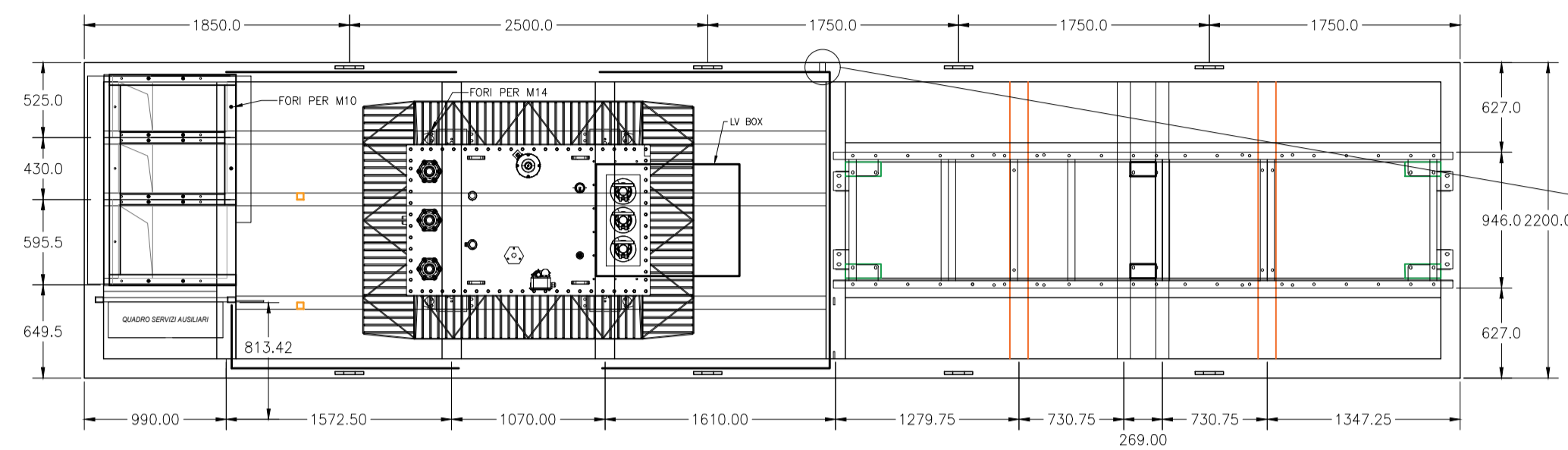
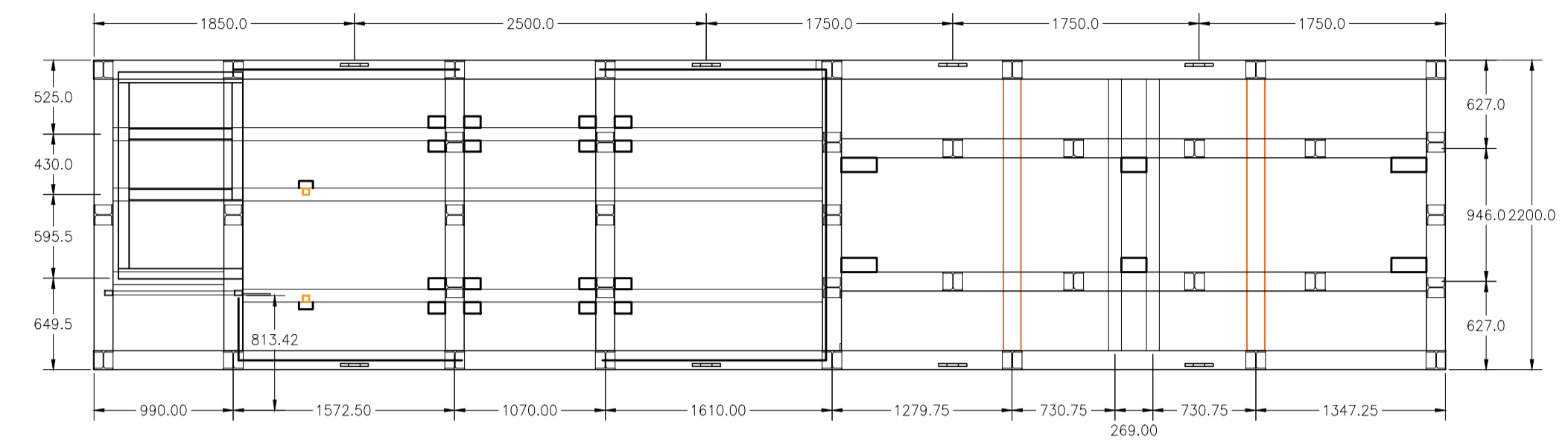


TIPO A - INVERTER "L" + RMU "RRL"

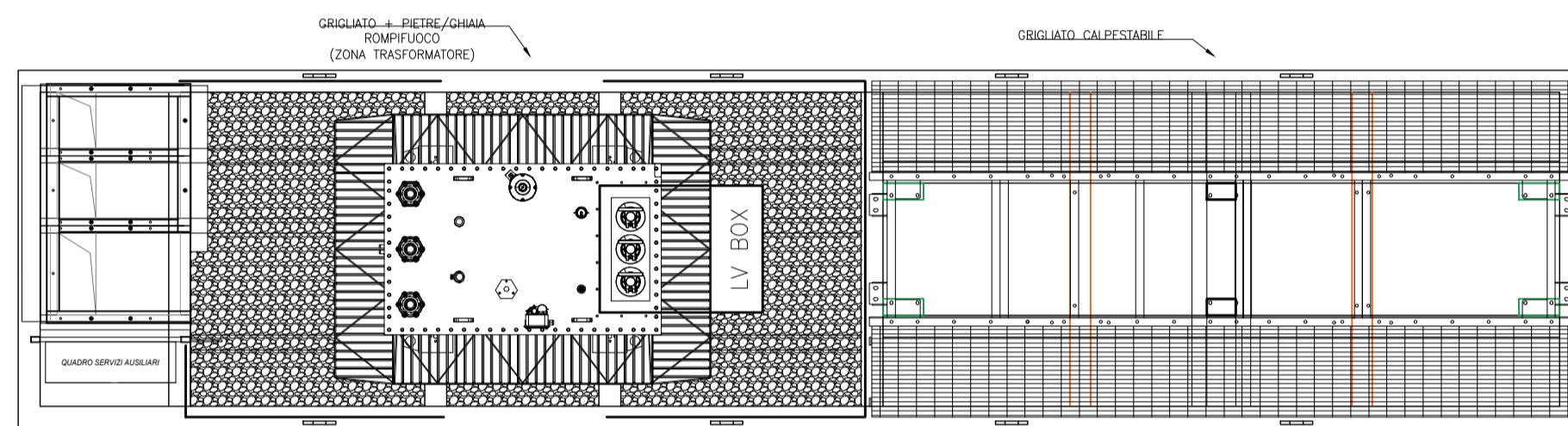
VISTA SUPERIORE - FOROMETRIE



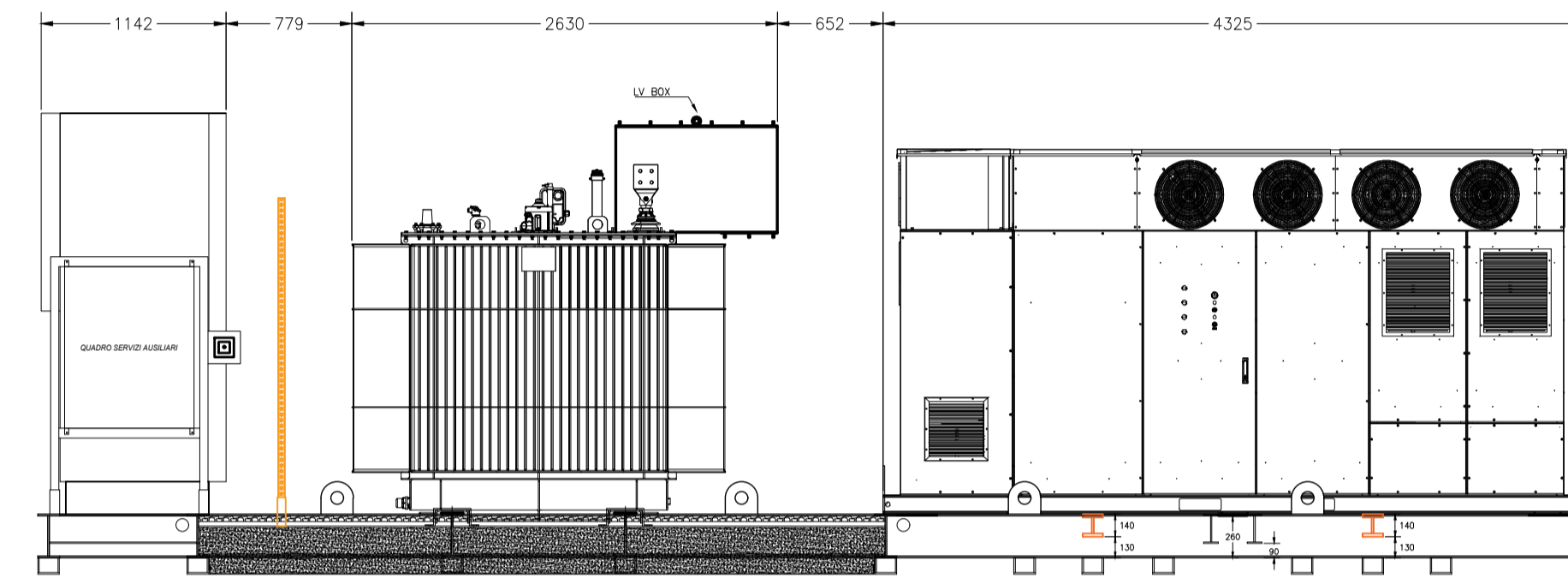
VISTA SUPERIORE - STRUTTURA



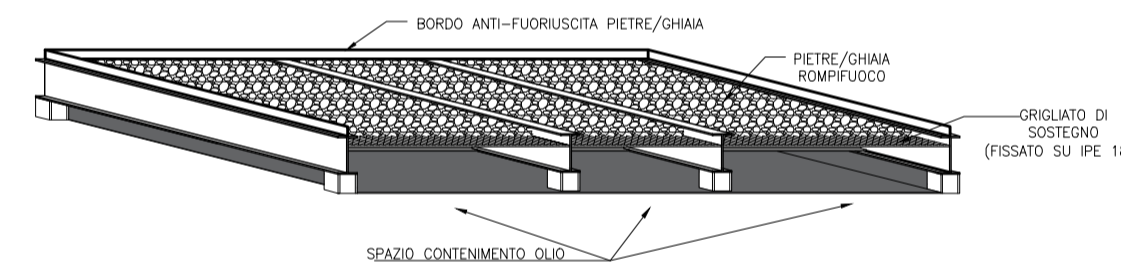
PAVIMENTAZIONE



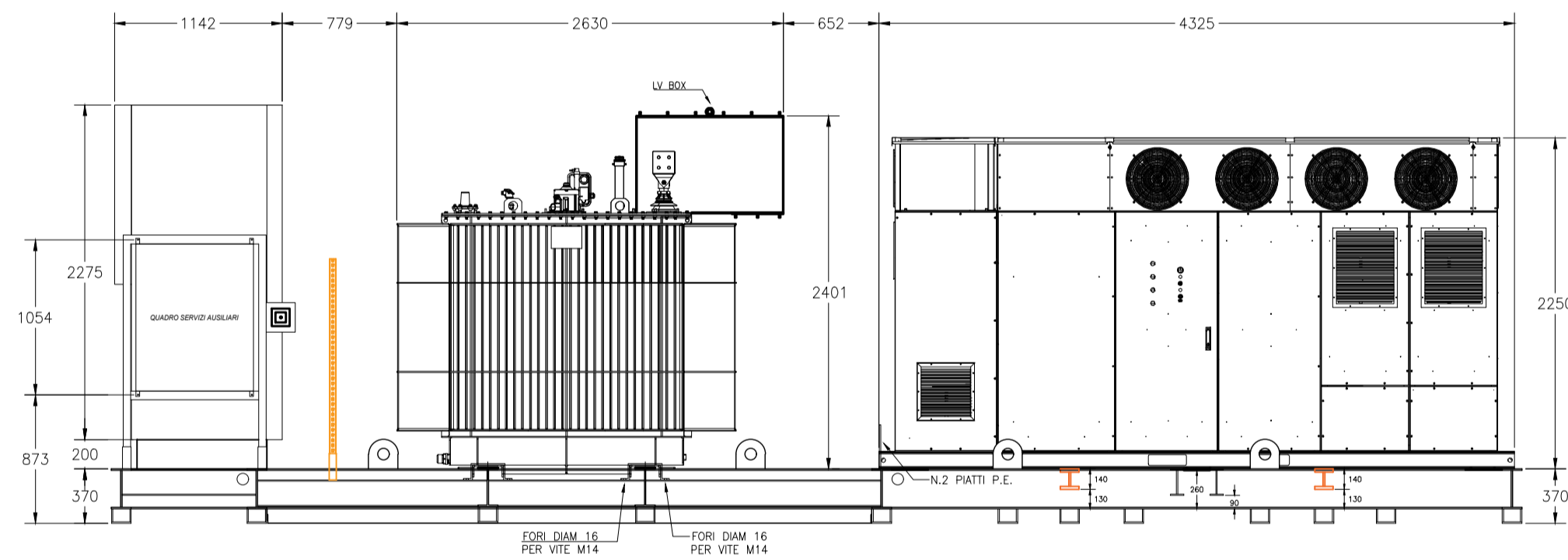
VISTA LATERALE - DETTAGLIO VASCA OLIO



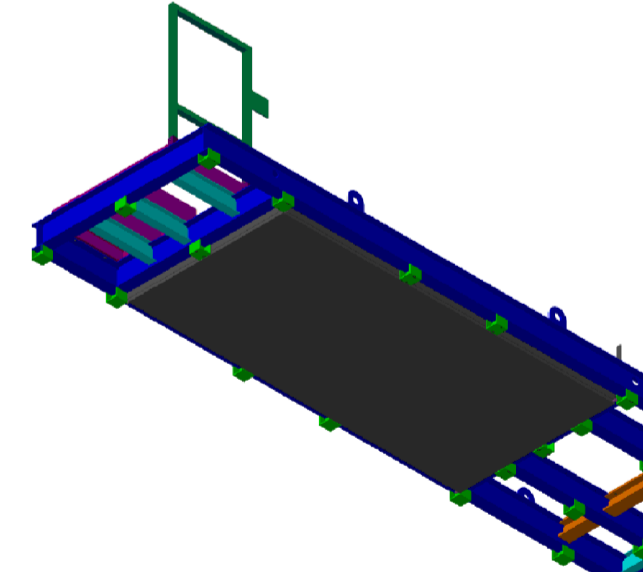
DATI VASCA CONTENIMENTO OLIO
 Quantità olio trasformatore = 1942 Litri
 Tolleranza 20% = 2330,4 Litri
 Spazio disponibile vasca = 2418 Litri
 Vasco stagno con chiusura su tutti i lati
 Giunzioni mediante saldature



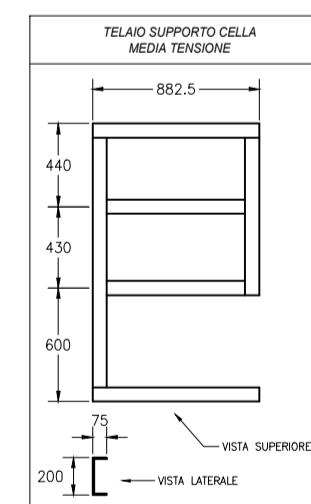
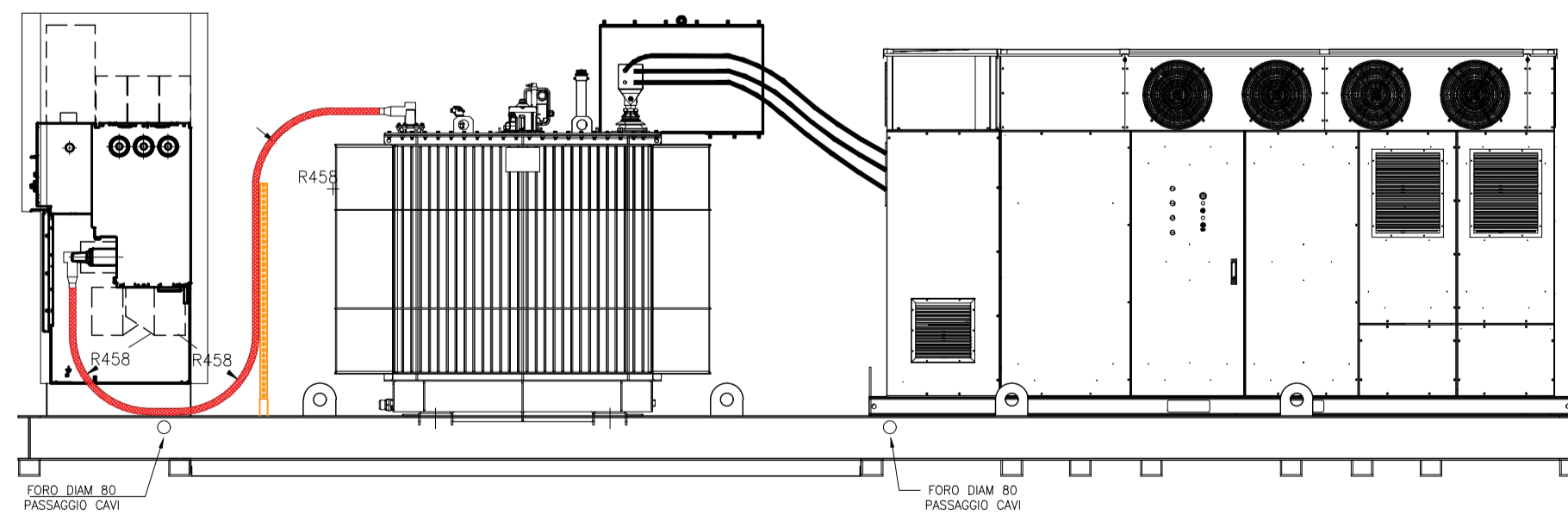
VISTA LATERALE



VISTA VASCA - INFERIORE



CABLAGGI



LEGENDA

- IPE 270
- IPE 180
- HEM 120
- HEA 140
- Piastre varie misure

Soggetto promotore: **Gruppo Marseglia**
 Soggetto proponente: **Masserie Salentine S.r.l. Società Agricola** (componente agricola)
 Soggetto proponente: **Energetica Salentina S.r.l.** (componente fotovoltaica)
IMPIANTO AGRIVOLTAICO
 SITO NEI COMUNI DI NARDÒ, SALICE SALENTINO E VEGLIE
 IN PROVINCIA DI LECCE
Valutazione di Impatto Ambientale
 (art. 23-24-25 del D.Lgs. 152/2006)
Commissione Tecnica PNRR-PNIEC
 (art. 17 del D.L. 77/2021, convertito in L. 108/2021)

Idea progettuale e coordinamento generale: **AG Advisory S.r.l.**
 Paesaggio e supervisione generale: **CRETA S.r.l.**
 Programma di ricerca "Paesaggi del Futuro", Responsabili scientifici: **Prof. Arch. Paolo Mellano, Prof.ssa Arch. Elena Vigliocco** (Politecnico di Torino)
 Programma di ricerca "Ottimizzazione dell'agrovoltica con oliveti a siepe: analisi numerica matematica", Responsabili scientifici: **PhD Cristiano Tamborino** (Università degli Studi di Bari), **PhD Elisa Gatto** (Biologa ambientale)
 Postproduzione: **Galante - Menichini Architetti** per **AG Advisory S.r.l.**
 Supporto grafico: **Heriscape Progetti S.r.l. STP** per **AG Advisory S.r.l.**
Progettisti:
 Progetto agricolo: **Prof. Massimo Monteleone** (Università degli Studi di Foggia)
Dot. Agr. Barnaba Marinosci
 Progetto impianto fotovoltaico: **Ing. Andrea D'Ovidio**
 Progetto strutture: **Ing. Giovanni Errico**
 Progetto opere di commessione: **Ing. Andrea D'Ovidio**
Contributi specialistici:
 Acustica: **Ing. Massimo Rah**
 Agronomia: **Dot. Agr. Barnaba Marinosci**
 Approvvigionamento idrico: **Geol. Massimiliano Brandi**
 Archeologia: **Dot.ssa Caterina Polito**
 Clima e PMA: **Dot.ssa Elisa Gatto**
 Fauna: **Dot. Giacomo Marzano**
 Geologia: **Geol. Pietro Pepe**
 Idraulica: **Ing. Luigi Fanelli**
 Rilievi: **Studio Tafuro**
 Risparmio idrico: **Netafim Italia S.r.l.**
 Vegetazione e microclima: **Dot. Leonardo Beccarisi**

Cartella VIA_2	Identificatore: 4_PAGRVLELAB08	Piante, prospetti e sezioni dei manufatti
Descrizione: Piante, prospetti e sezioni dei manufatti di progetto dell'impianto fotovoltaico		
Nome del file: 4_PAGRVLELAB08.pdf	Tipologia: Elaborato grafico	Scala: 1:40

Autori elaborato: Ing. Andrea D'Ovidio

Rev.	Data	Descrizione
00	18/03/24	Prima emissione
01		
02		

Spazio riservato agli Enti: