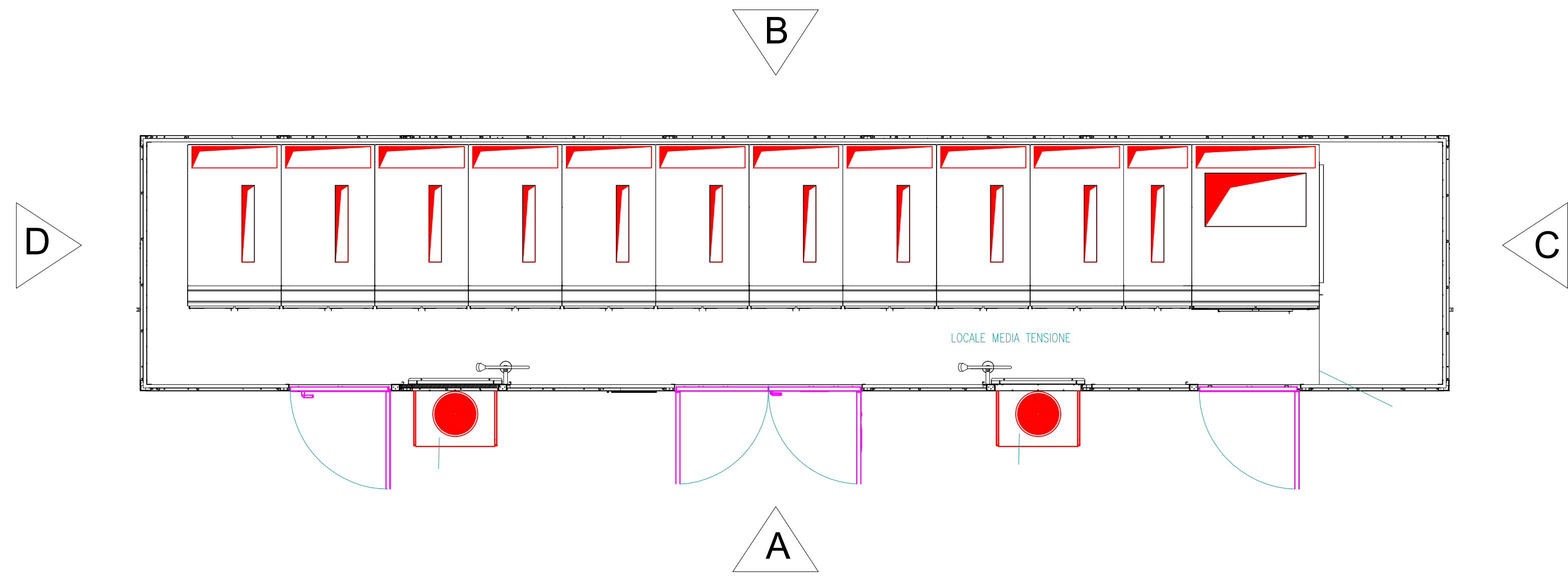
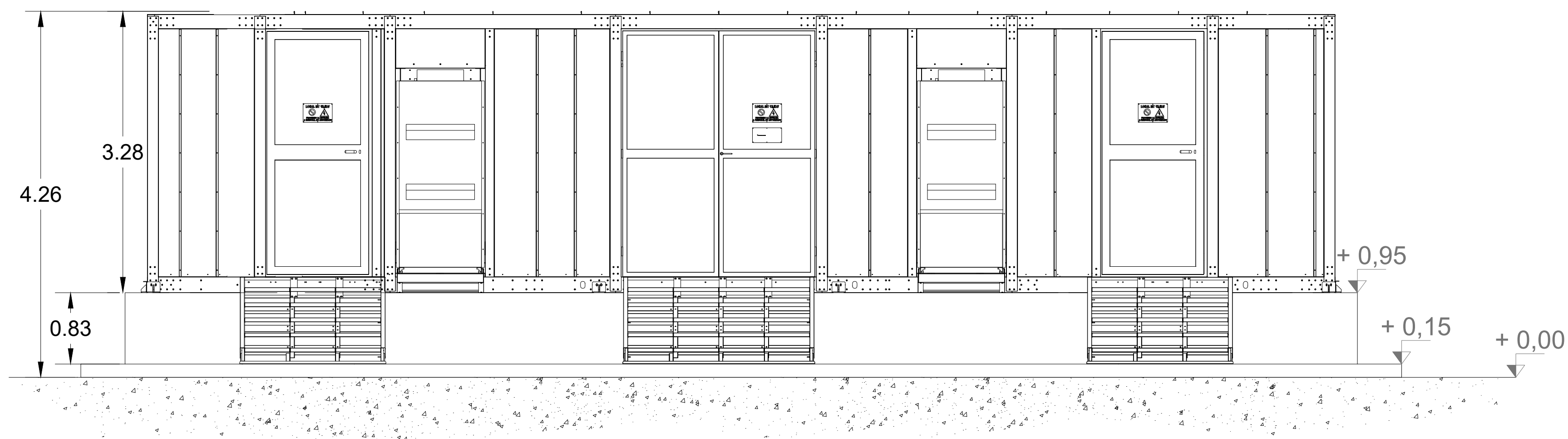


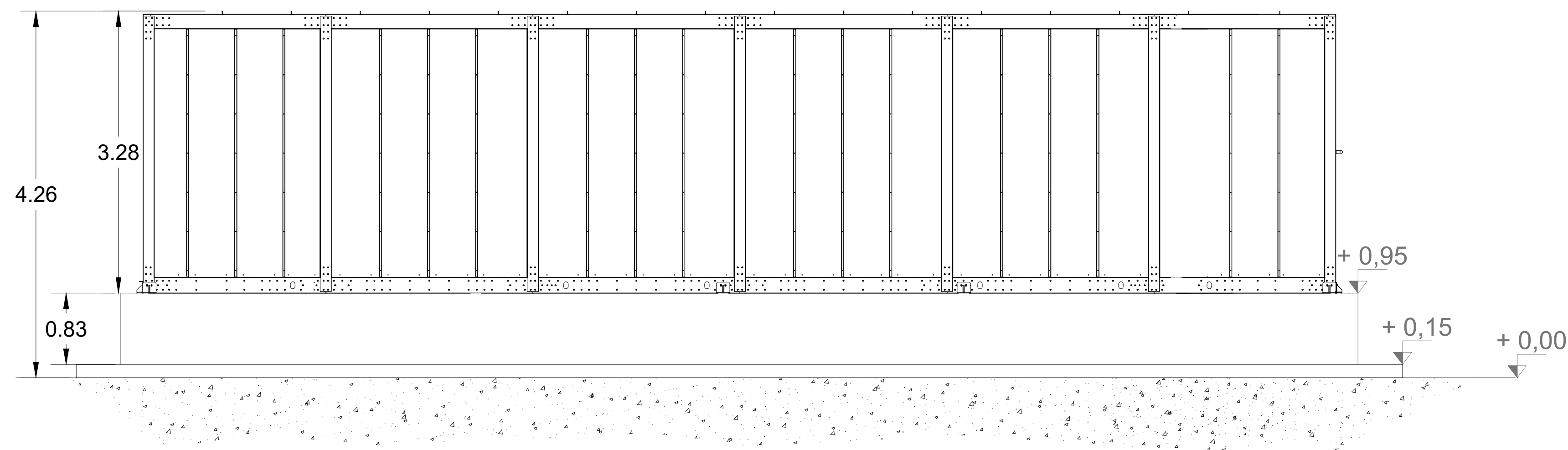
PIANTA FABBRICATO DI SSE



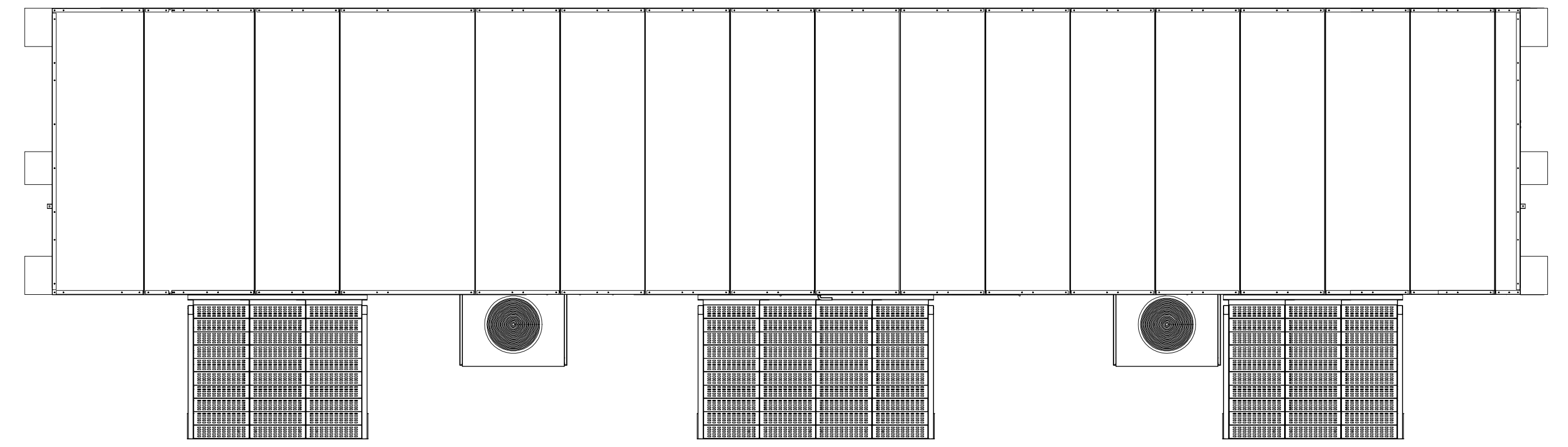
PROSPETTO A



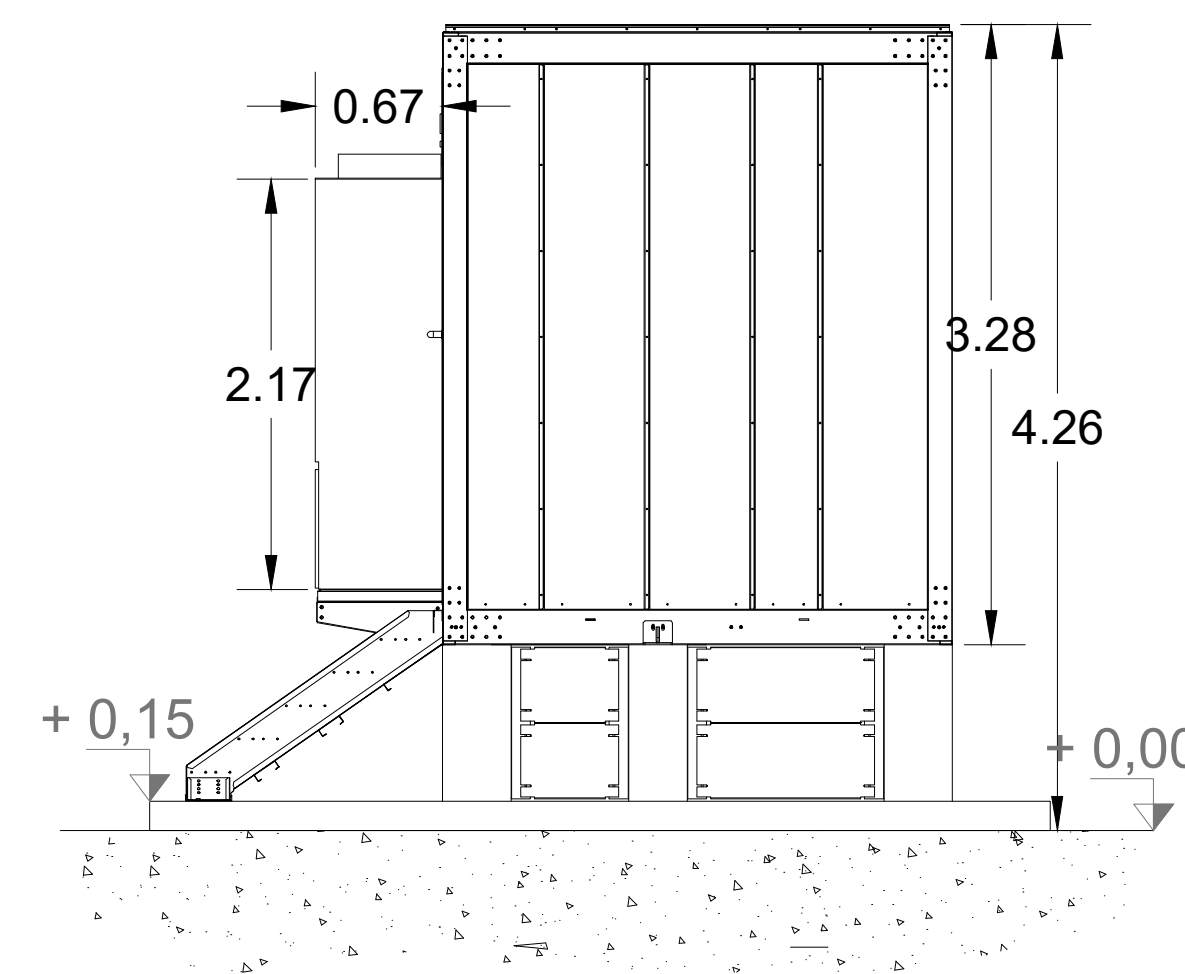
PROSPETTO B



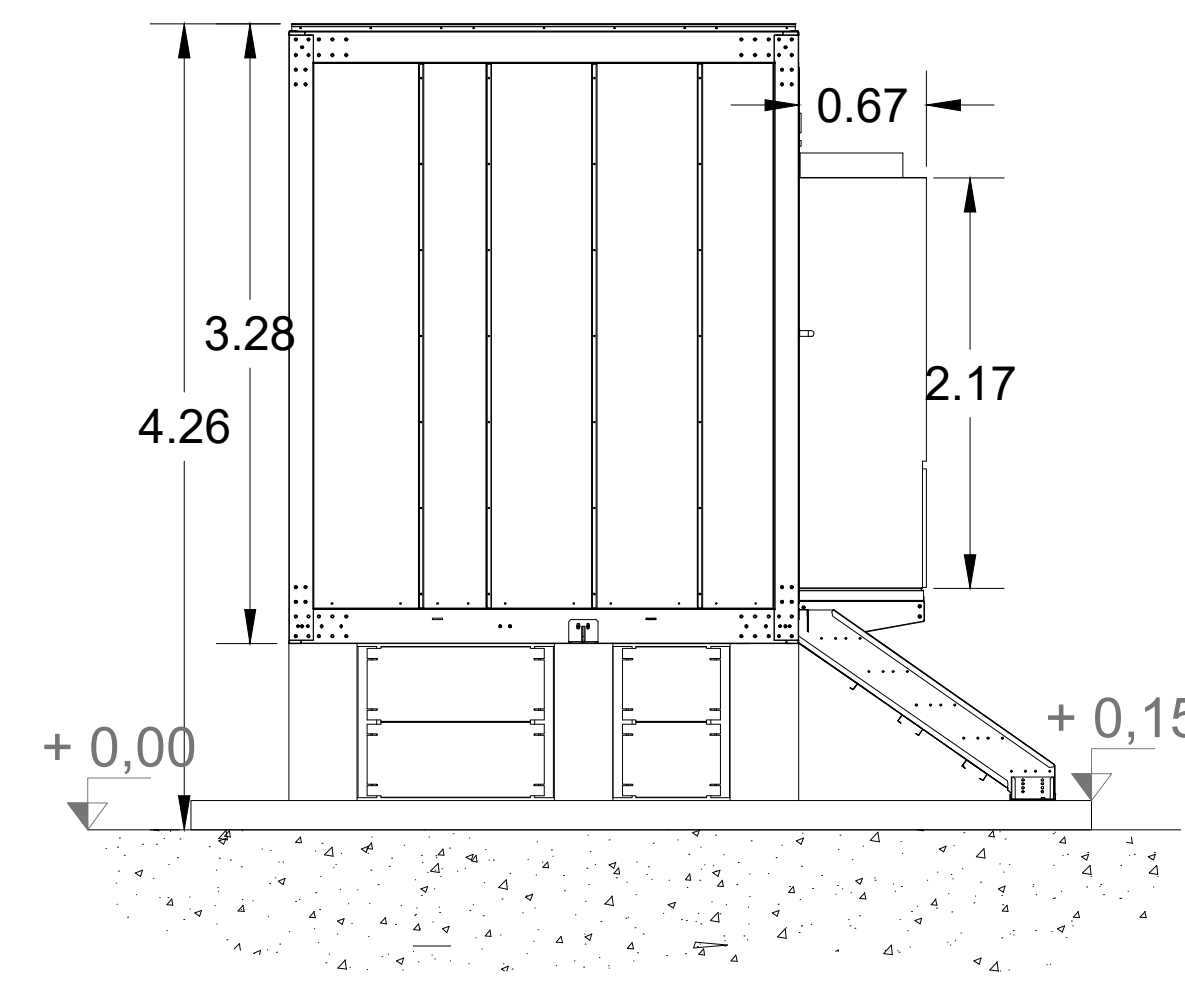
VISTA DALL'ALTO



PROSPETTO C



PROSPETTO D



Soggetto promotore: Gruppo Marsiglia
 Soggetto proponente: Masserie Salentine S.r.l. Società Agricola (componente agricola)
 Soggetto proponente: Energetica Salentina S.r.l. (componente fotovoltaica)

IMPIANTO AGRIVOLTAICO
 SITO NEI COMUNI DI NARDÒ, SALICE SALENTINO E VEGLIE
 IN PROVINCIA DI LECCE

Valutazione di Impatto Ambientale
 (art. 23-24-25 del D.Lgs. 152/2006)

Commissione Tecnica PNRR-PNIEC
 (art. 17 del D.L. 77/2021, convertito in L. 108/2021)

Idea progettuale e coordinamento generale: AG Advisory S.r.l.
 Paesaggio e supervisione generale: CRETA S.r.l.
 Programma di ricerca "Paesaggi del Futuro", Responsabili scientifici: Prof. Arch. Paolo Mellano, Prof.ssa Arch. Elena Vigliocco (Politecnico di Torino)
 Programma di ricerca "Ottimizzazione dell'agrivoltaico con oliveti a siepe: analisi numerico matematica", Responsabili scientifici: PhD Cristiano Tamborino (Università degli Studi di Bari), PhD Elisa Gatto (Biologa ambientale)
 Supporto grafico: Galante - Menichini Architetti per AG Advisory S.r.l.

Progettisti:
 Progetto agricolo: Prof. Massimo Monteleone (Università degli Studi di Foggia)
 Dott. Agr. Barnaba Marinosci
 Progetto impianto fotovoltaico: Ing. Andrea D'Ovidio
 Progetto struttura: Ing. Giovanni Errico
 Progetto opere di connessione: Ing. Andrea D'Ovidio

Contributi specializzati:
 Acustica: Ing. Massimo Rah
 Agronomia: Dott. Agr. Barnaba Marinosci
 Approvvigionamento idrico: Geol. Massimiliano Brandi
 Archeologia: Dott.ssa Caterina Polito
 Clima e PMA: Dott.ssa Elisa Gatto
 Fauna: Dott. Giacomo Marzano
 Geologia: Geol. Pietro Pepe
 Idraulica: Ing. Luigi Fanelli
 Rilievi: Studio Tafuro
 Risparmio idrico: Netafim Italia S.r.l.
 Vegetazione e microclima: Dott. Leonardo Beccarisi

Cartella
 VIA_2/

Identificatore:
5_PAGRVLTCNN20 SU - Pianta e prospetti fabbricati

Descrizione Pianta e prospetti fabbricati sottostazione utente

Nome del file: 5_PAGRVLTCNN20.pdf

Tipologia Elaborato grafico

Scala 1:40

Autori elaborato: Ing. Andrea D'Ovidio

Rev.	Data	Descrizione
00	18/03/24	Prima emissione
01		
02		

Spazio riservato agli Enti: