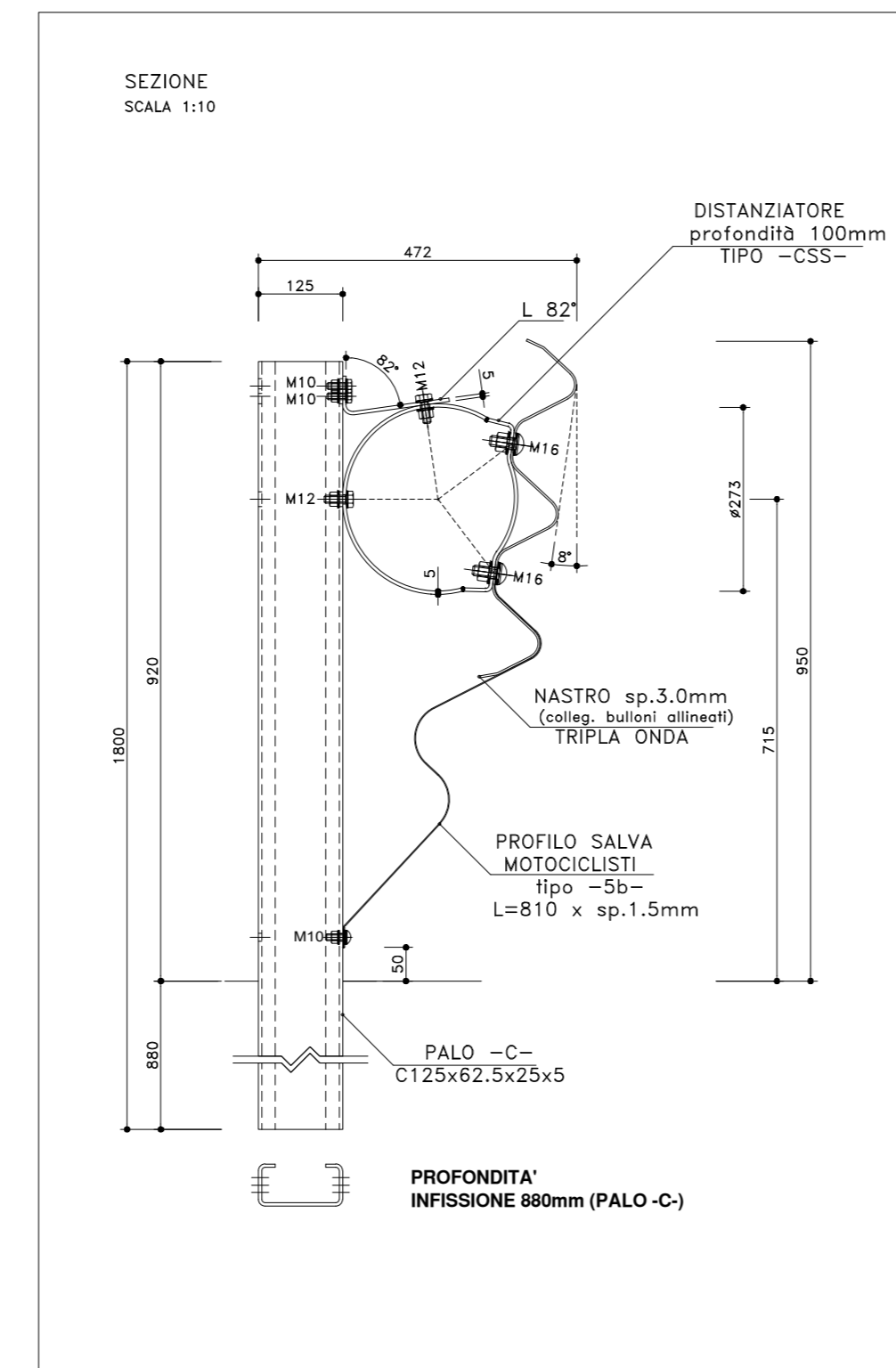
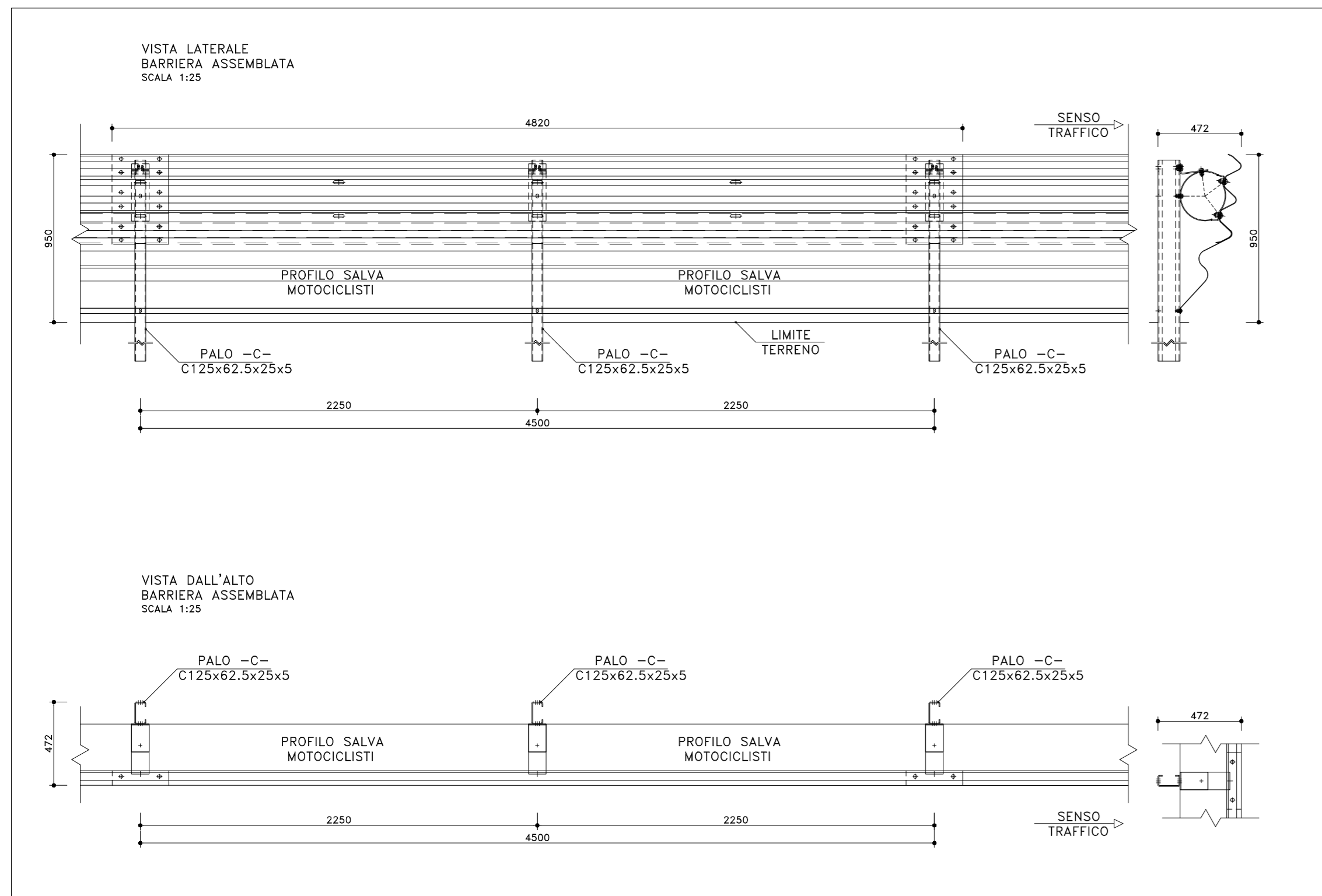


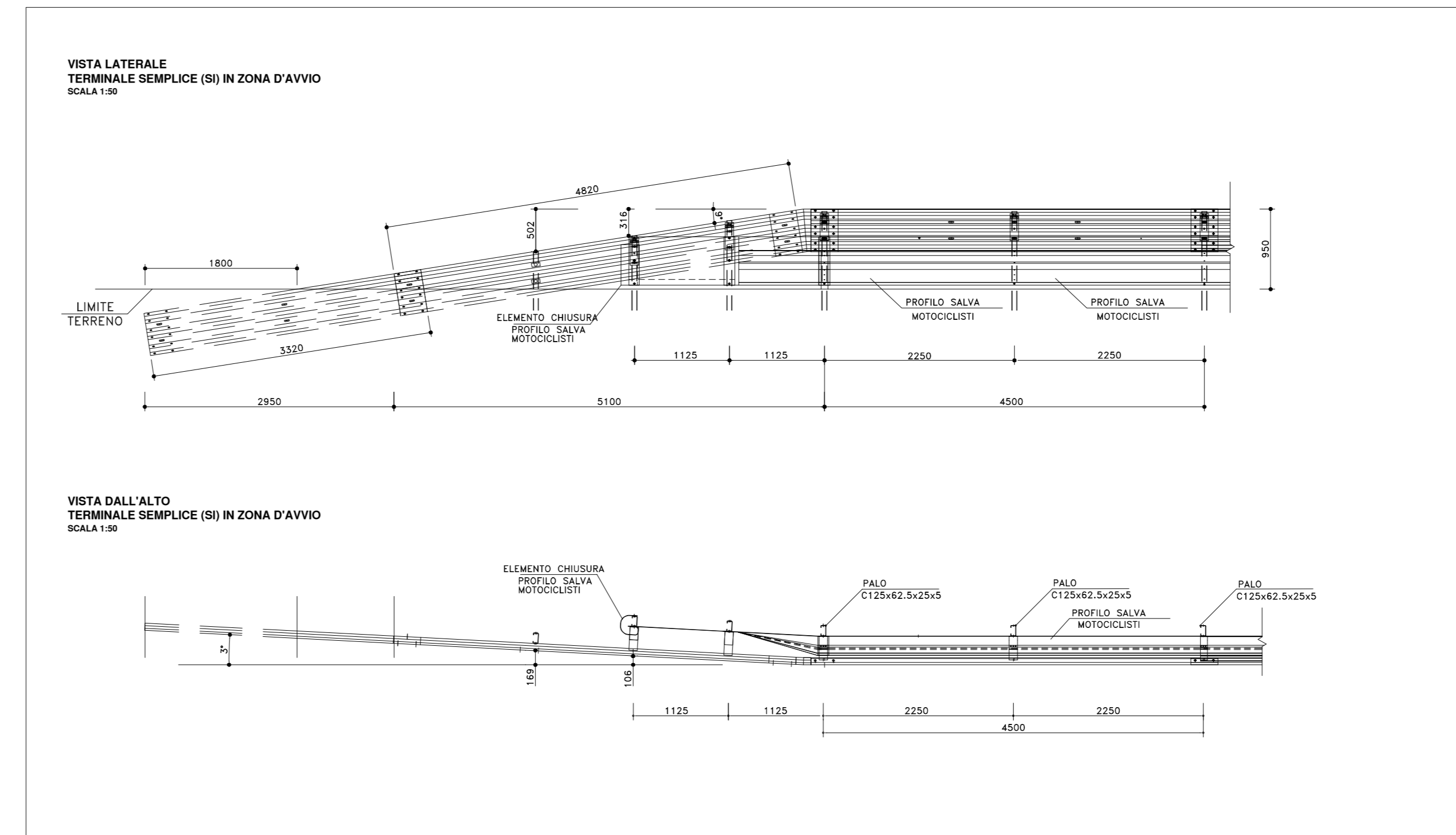
**BARRIERA ANAS TRIPLA ONDA BORDO LATERALE CLASSE H2 (H2BL-ANAS)  
CON DISTANZIATORE "CSS" E PROFILO SALVA MOTOCICLISTI**

**MATERIALI:**  
Fe 360 B [Fe 360 B EN10025.1990, S235JR EN10027-1]  
Fe 320 [Fe 310-O EN10025.1990, S185 EN10027-1] (profilo salva motociclisti)

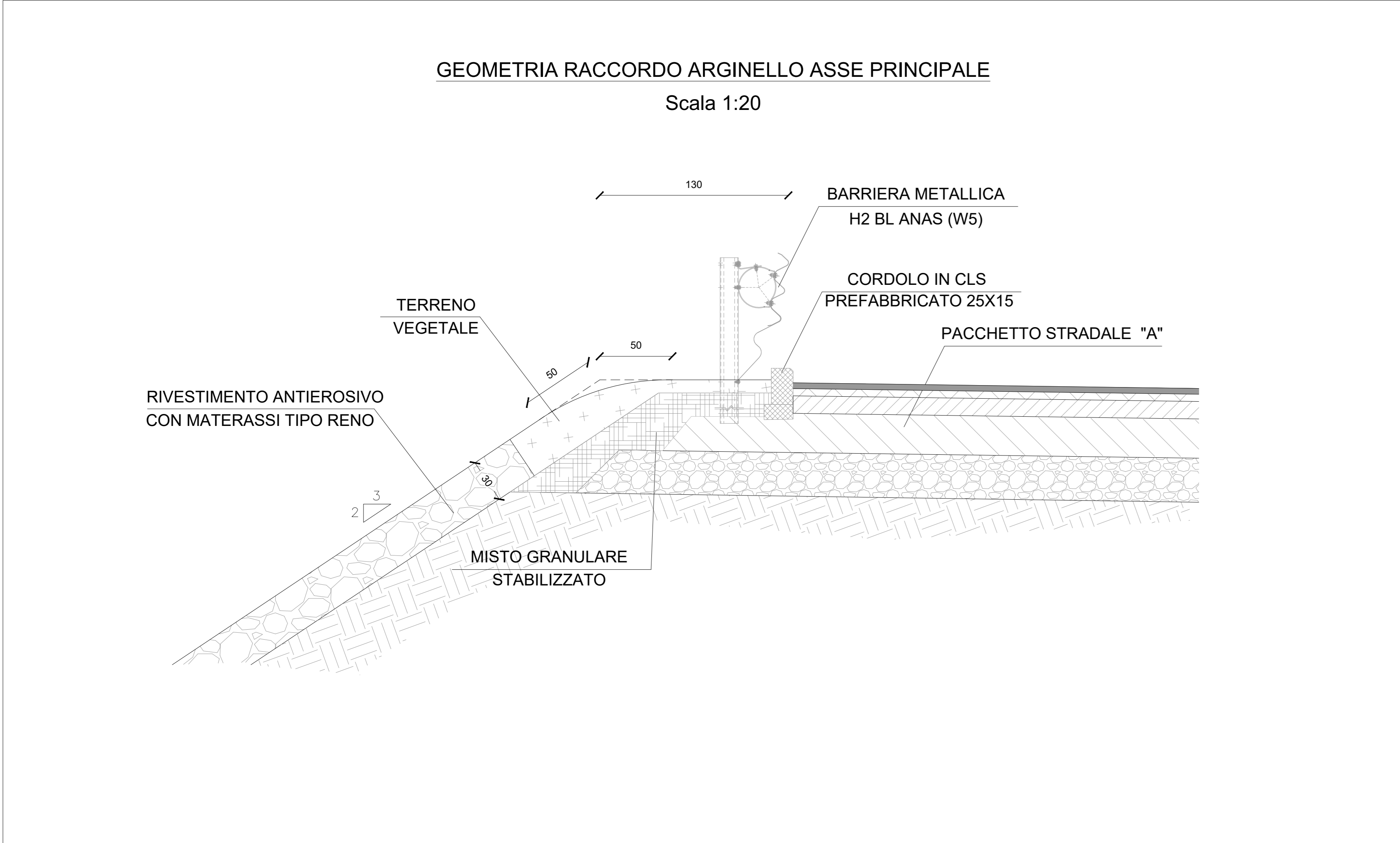


**PARTICOLARI DELLE ZONE TERMINALI  
TERMINALE SEMPLICE (SI) IN ZONA D'AVVIO E DI USCITA**

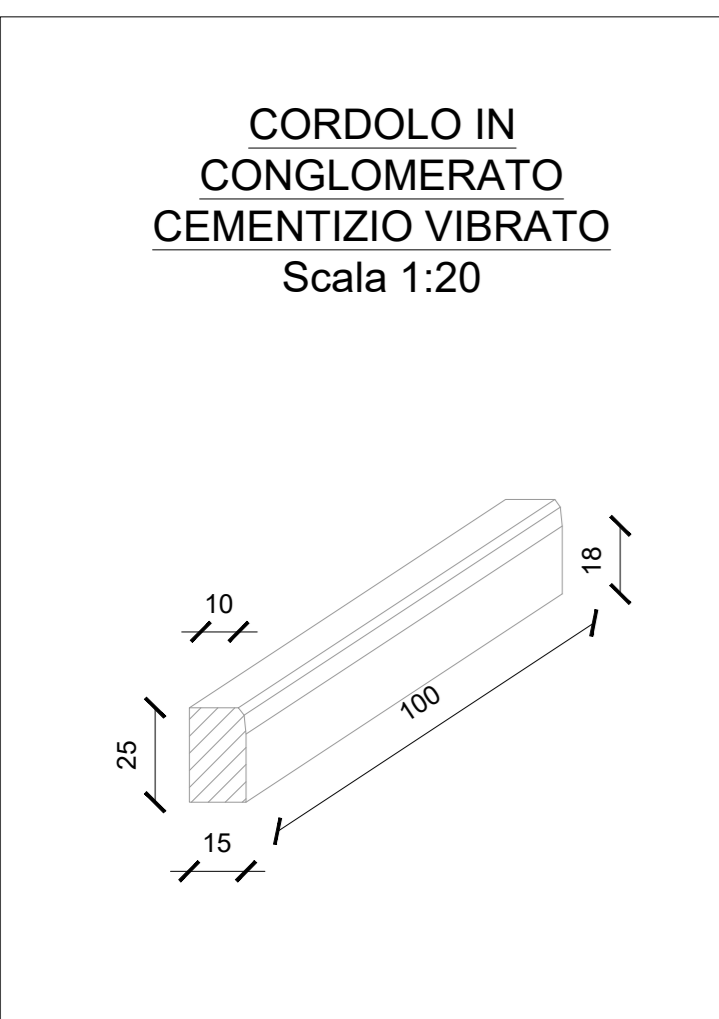
**MATERIALI:**  
Fe 360 B [Fe 360 B EN10025.1990, S235JR EN10027-1]  
Fe 320 [Fe 310-O EN10025.1990, S185 EN10027-1] (profilo salva motociclisti)



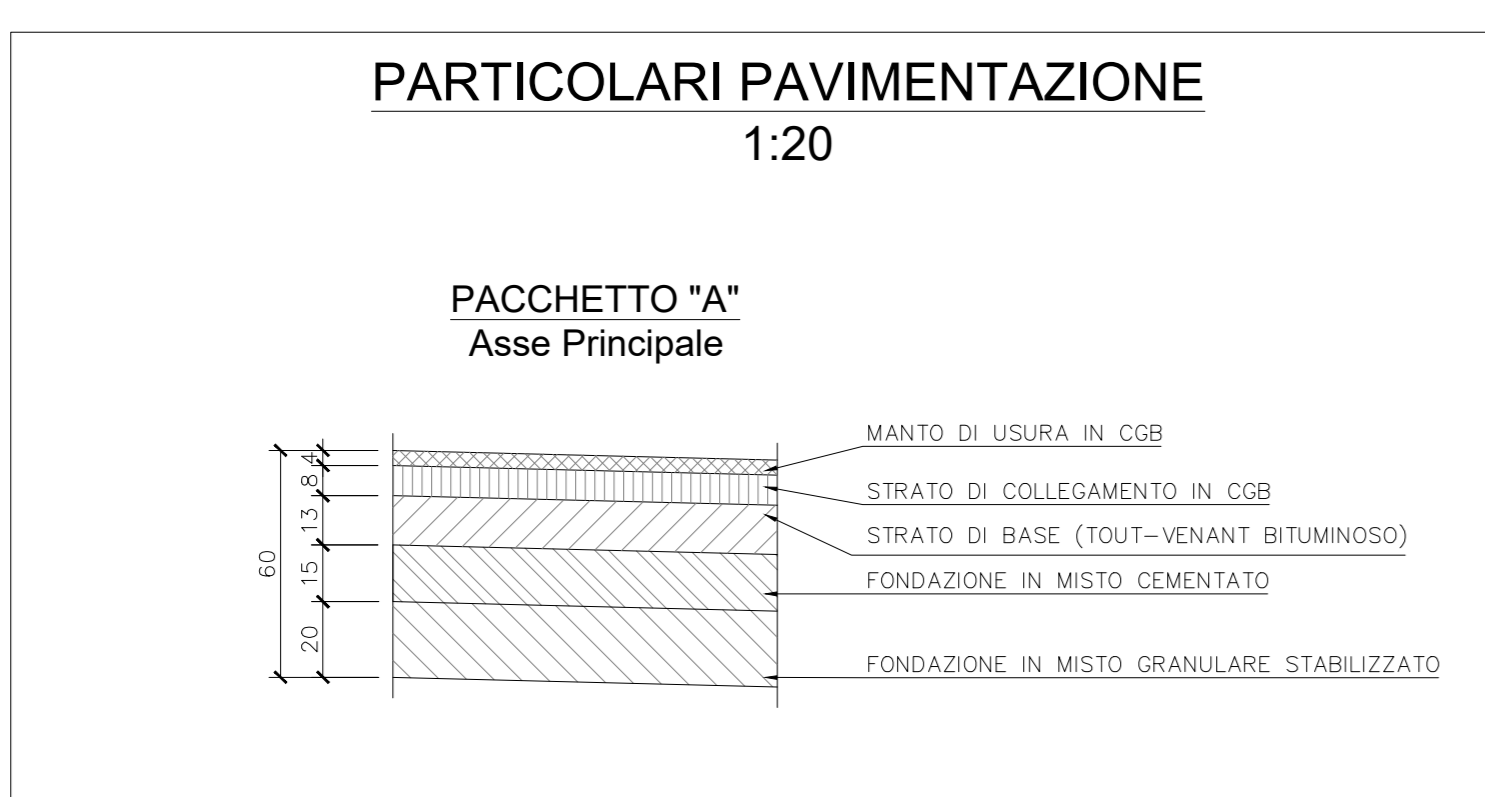
**GEOMETRIA RACCORDO ARGINELLO ASSE PRINCIPALE  
Scala 1:20**



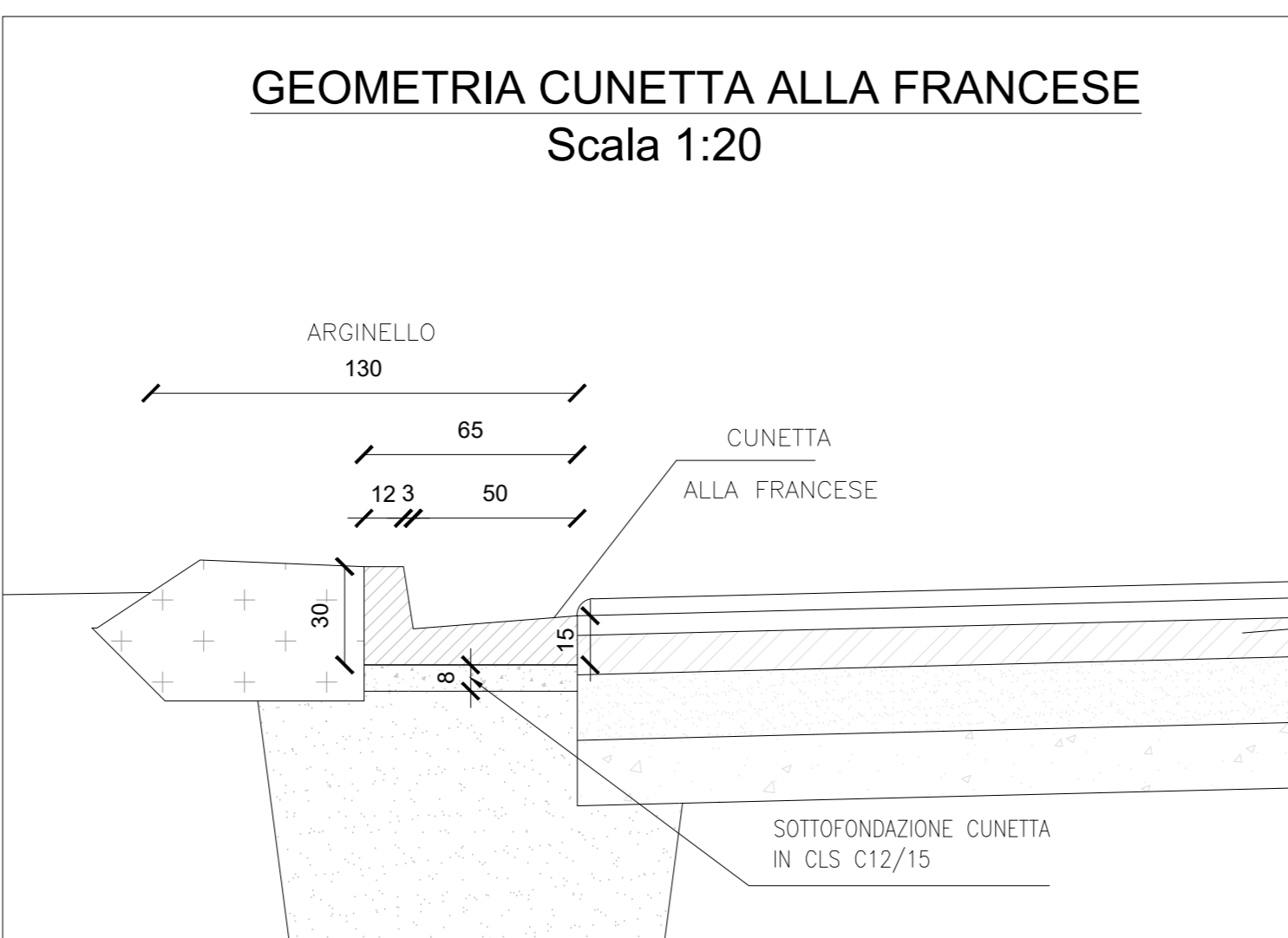
**CORDOLO IN CONGLOMERATO CEMENTIZIO VIBRATO  
Scala 1:20**



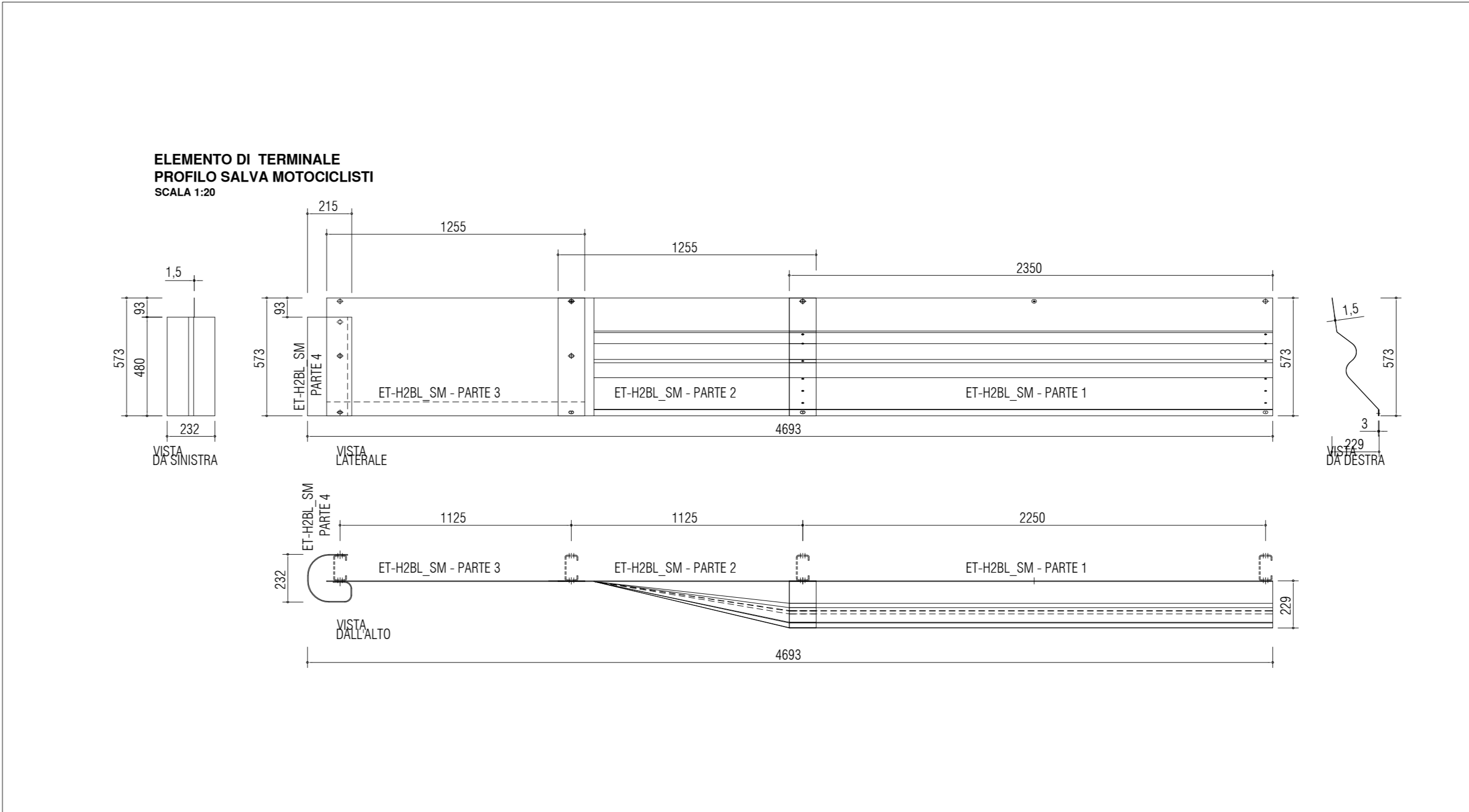
**PARTICOLARI PAVIMENTAZIONE  
1:20**



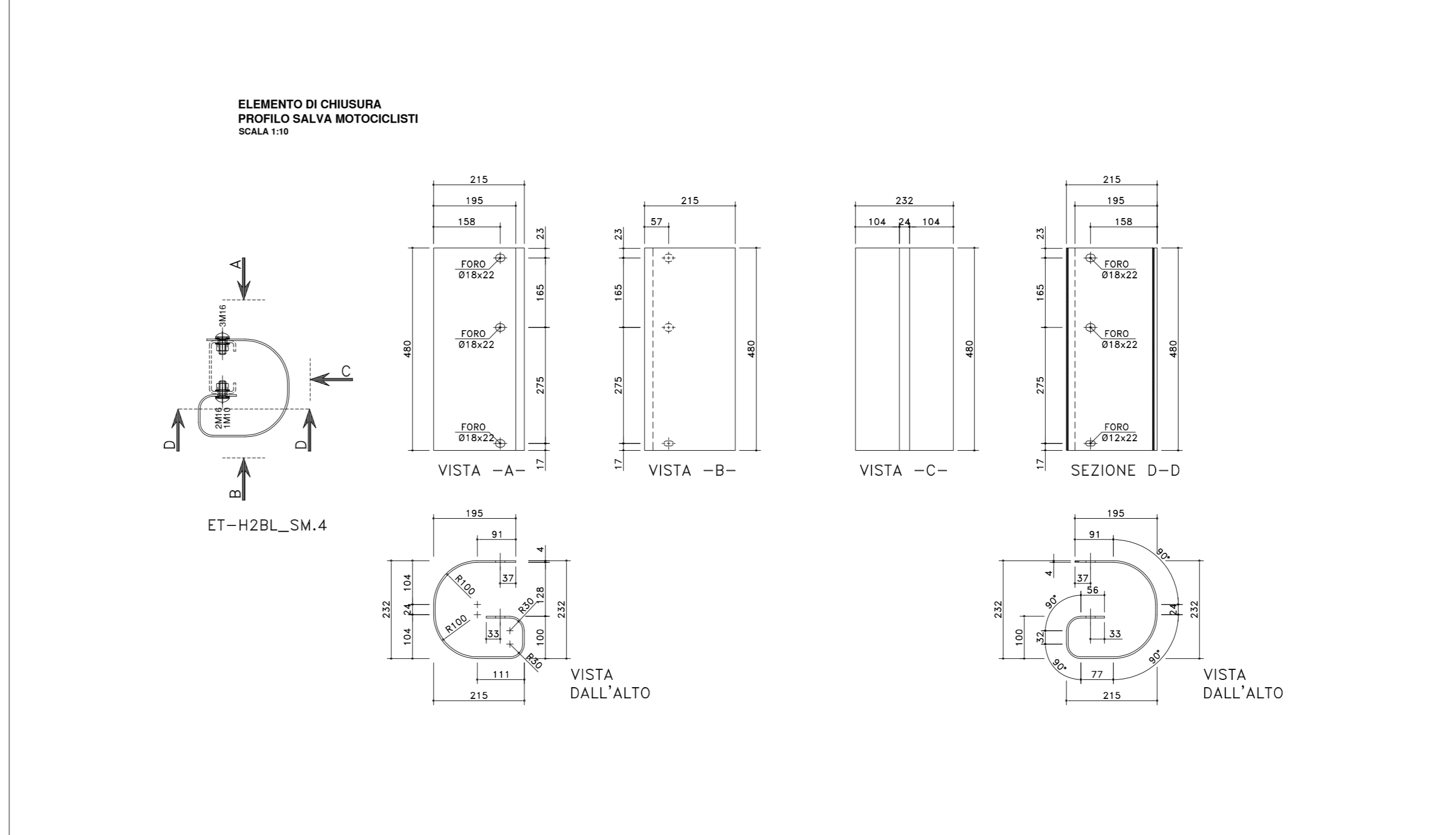
**GEOMETRIA CUNETTA ALLA FRANCESE  
Scala 1:20**



**ELEMENTO DI TERMINALE  
PROFILO SALVA MOTOCICLISTI  
Scala 1:20**



**ELEMENTO DI CHIUSURA  
PROFILO SALVA MOTOCICLISTI  
Scala 1:10**



**S.S. 87 "SANNITICA"**  
Lavori di ammodernamento e messa in sicurezza  
nel tratto compreso tra il Km 215+300 e il 221+188

**PROGETTO DEFINITIVO**

IL PROGETTISTA Ing. Vincenzo LOMMA	Attività di supporto INGEGNERIA ASSOCIATA
IL COORDINATORE DELLA SICUREZZA IN FASE DI PROGETTAZIONE	<b>SETAC srl</b> Servizi di Ingegneria, Progettazione e Assistenza Contractuale Via Don Quirico 16/B - 70124 Bari Tel. +39 080 527471
GRUPPO DI LAVORO Geom. Emanuele PRESTA Geom. Adriano DI SOMMA	<b>UNIONING</b> INGEGNERIA S.p.A. Via S. Maria 10 - 70124 Bari Tel. +39 080 527471
IL GEOLOGO Dott.ssa Alessandra COLUCCI	<b>ARKE</b> INGEGNERIA S.p.A. Via S. Maria 10 - 70124 Bari Tel. +39 080 527471
IL RESPONSABILE DEL PROCEDIMENTO Ing. Sergio CICERO	Ing. Giovanni LAMPARELLI Ing. Michele NOTARSTEFANO

**03 - PROGETTO STRADALE**  
Particolari costruttivi

CODICE PROGETTO	NOME FILE	REVISIONE	SCALA:
PROGETTO	T00_PS00_TRA_PC01_A.pdf	A	Varie
PROGETTO	ELAB. T00_PS00_TRA_PC01		
D			
C			
B			
A	EMMISSIONE	Marzo 2024	SETAC S.p.A.
REV.	DESCRIZIONE	DATA	REDAITTORE STR. SUPPORTO VERIFICATO APPROVATO