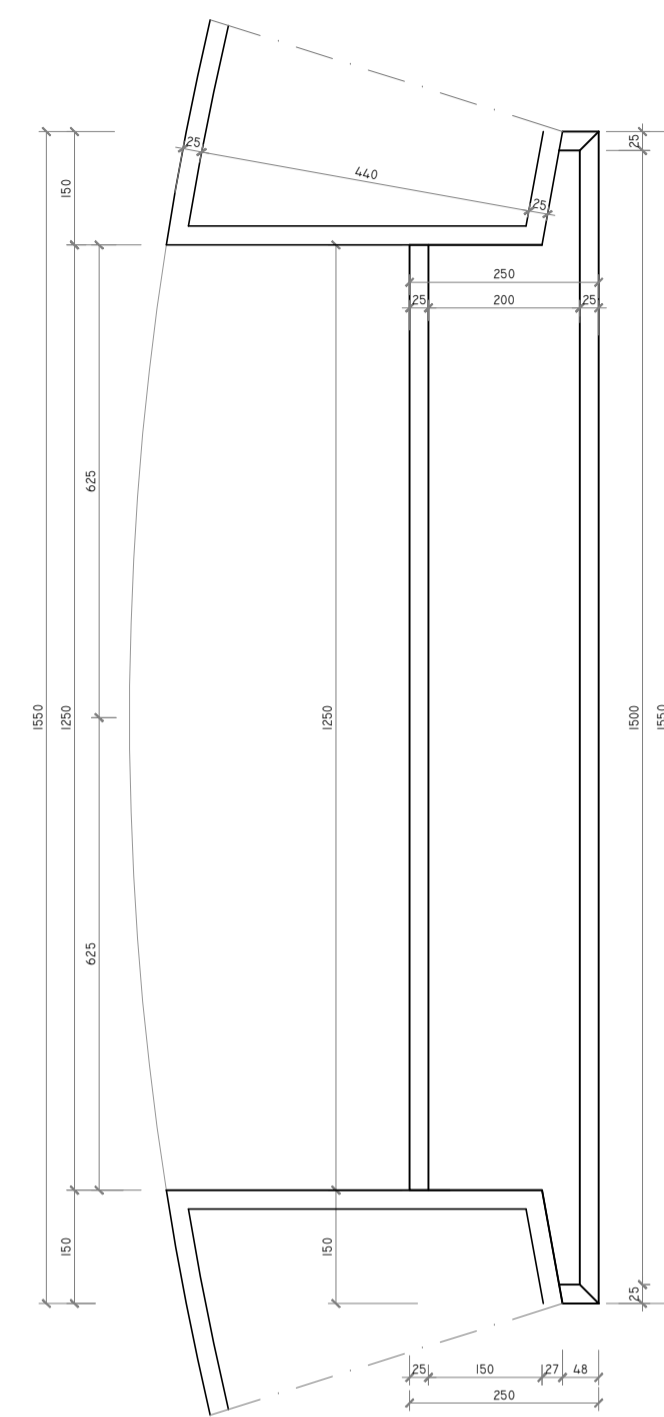
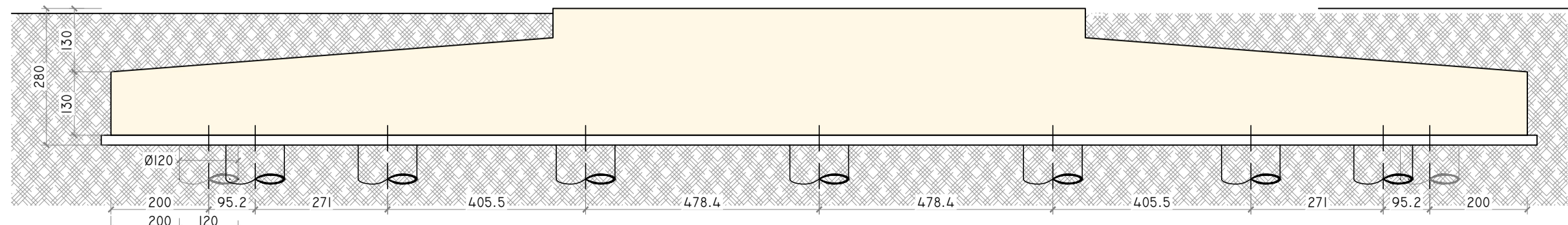
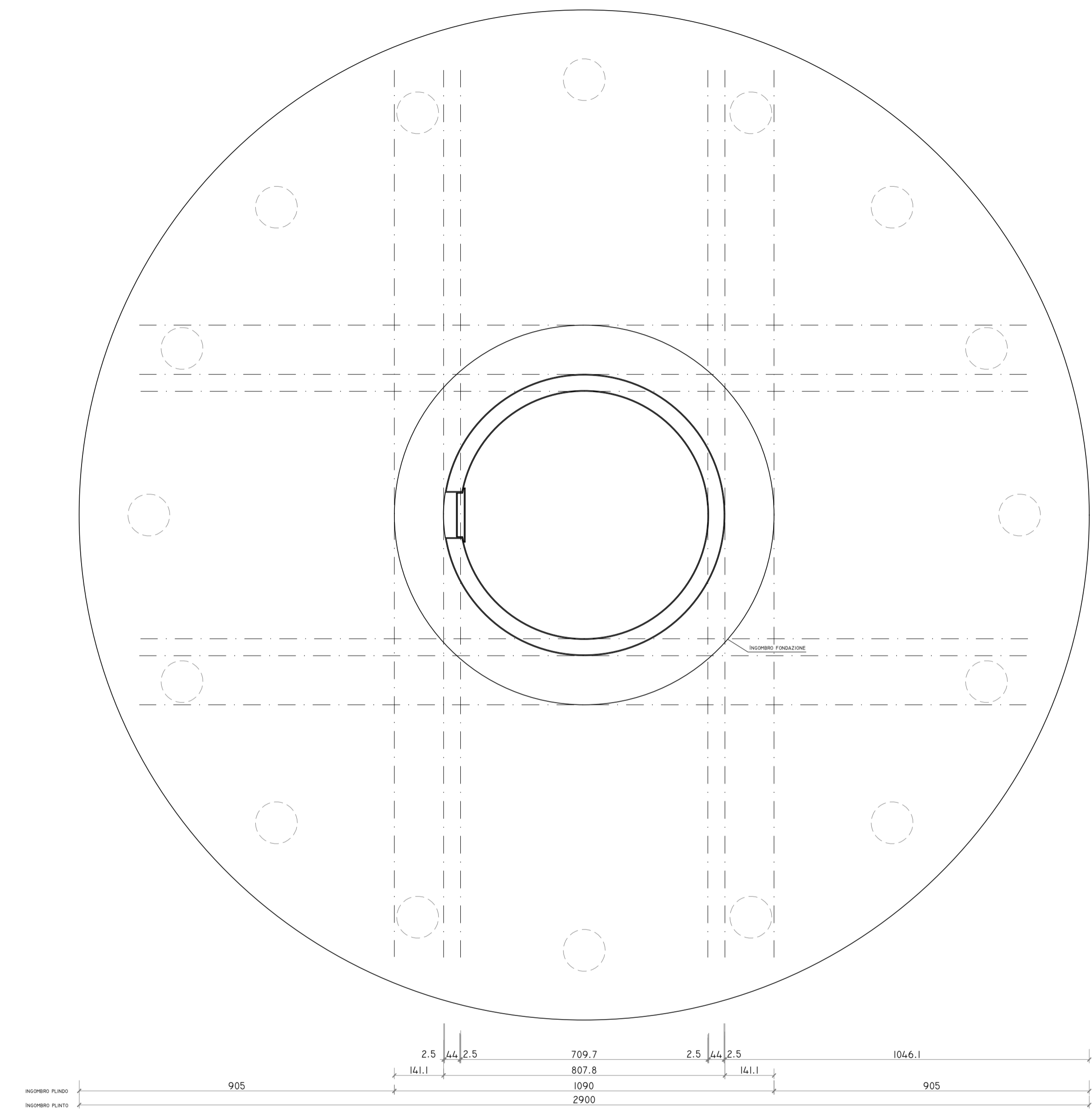


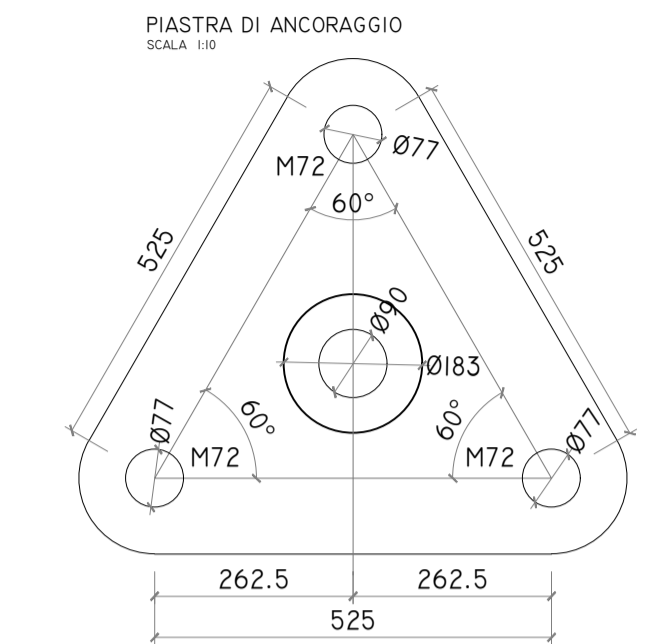
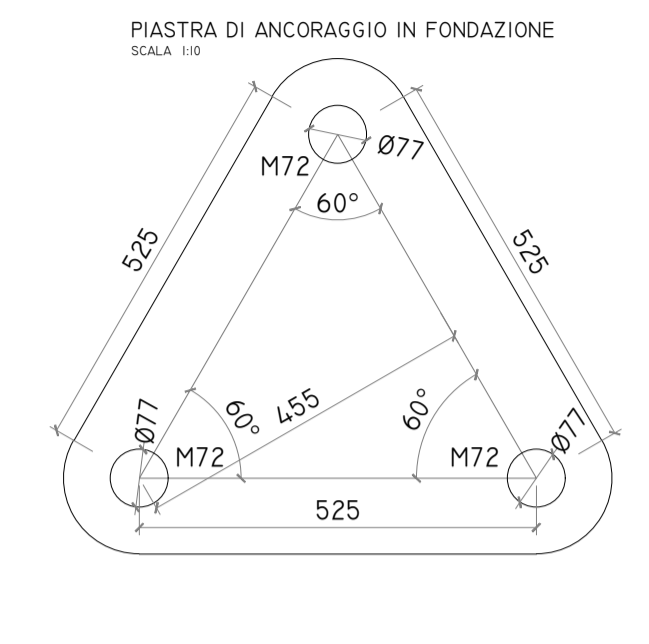
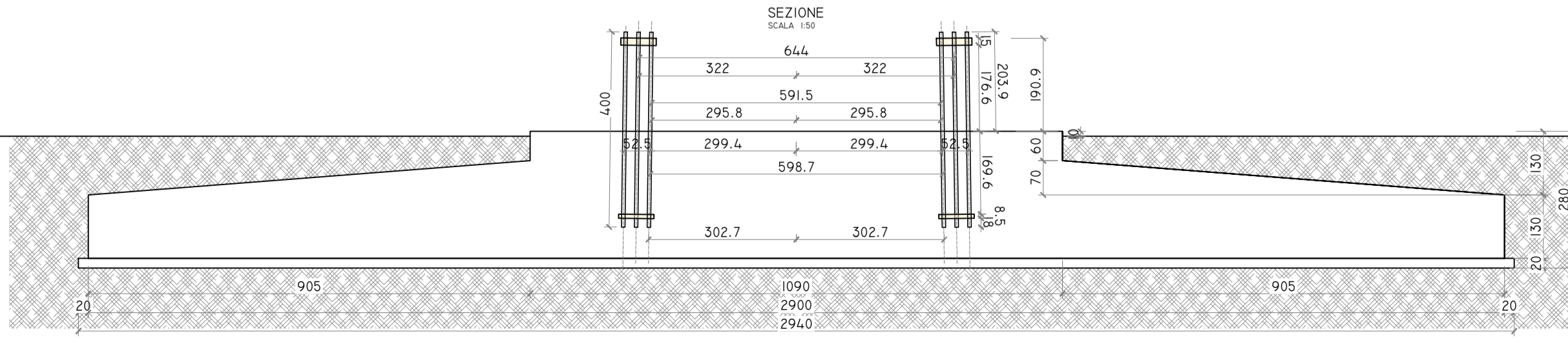
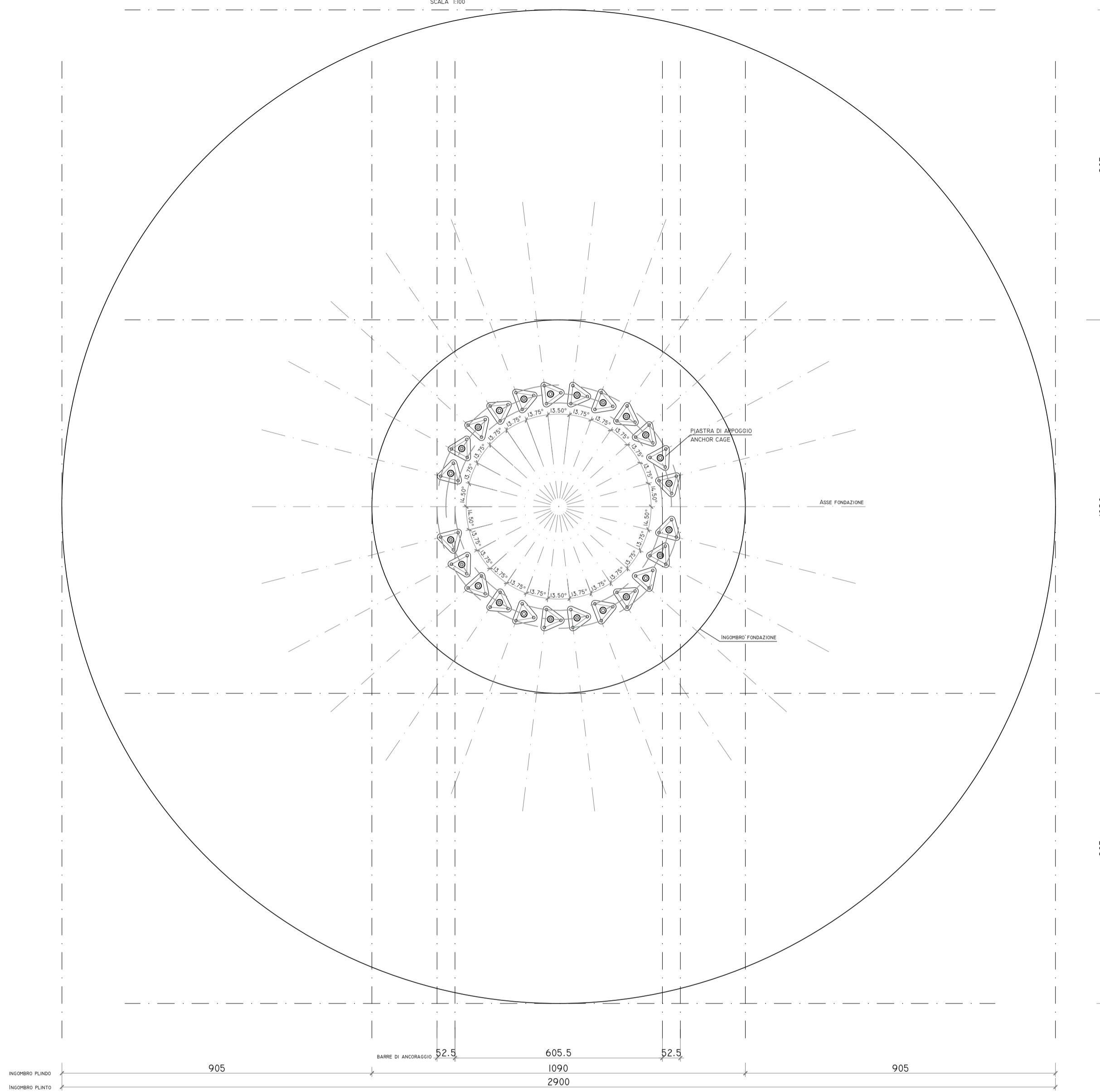
DETTAGLIO SOGLIA INGRESSO
SCALA 1/50



PIANTA FONDAZIONE
SCALA 1/50



DISPOSIZIONE ANCHOR CAGE
SCALA 1/50



Fred.Olsen Renewables AS

FRED. OLSEN RENEWABLES ITALY S.R.L.
VIALE CASTRO PRETORIO 122 - 00185 ROMA (RM)

PROGETTO PER LA REALIZZAZIONE DI UN IMPIANTO PER LA PRODUZIONE DI ENERGIA MEDIANTE LO SFRUTTAMENTO DEL VENTO NEL TERRITORIO COMUNALE DI SAN GIULIANO DI PUGLIA (CB) E SANTA CROCE DI MAGLIANO (CB)

PROGETTO DEFINITIVO
prima emissione: luglio 2021

REV.	DATA	DESCRIZIONE
1	mag 2022	

PROGETTAZIONE ARCHITETTURA E PAESAGGIO



via Volga c/o Fiera del Levante Pad.129 - BARI (BA)
ing. Sebanino GIOTTA - ing. Fabio PACCAPELO
Francesca SACCAROLA - geom. Raffaella TISTI

VIRUS DESIGN*
arch. Vincenzo RUSSO
via Puglie n.8 - Cerignola (FG)

IMPIANTI ELETTRICI
ing. Roberto DI MONTE

GEOLOGIA
geol. Pietro PEPE

ACUSTICA
ing. Francesco PAPEO

ARCHEOLOGIA
dr.ssa archeol. DOMENICA CARRASSO

STUDIO PEDO-AGRONOMICO
dr.ssa Lucia PESOLA - dr. Rocco LABADESSA

ASPETTI FAUNISTICI
dott. nat. Fabio MASTROPASQUA

INGEGNERE FRANCESCO PELLEGRINO PAPEO
Sez. A - 1122
INGEGNERE DOMENICA CARRASSO
Via G. Marconi, 19
70047 PUTIGNANO (BA)
C.F. 08875010714
N. 073589
Sez. A - 1122

INGEGNERE SEBANINO GIOTTA
Sez. A - 1122
INGEGNERE FABIO PACCAPELO
Sez. A - 1122

INGEGNERE FRANCESCO SACCAROLA
Sez. A - 1122

INGEGNERE RAFFAELLA TISTI
Sez. A - 1122

INGEGNERE VINCENZO RUSSO
Sez. A - 1122

INGEGNERE PIERRE PAPEO
Sez. A - 1122

INGEGNERE DOMENICA CARRASSO
Sez. A - 1122

INGEGNERE LUCIA PESOLA
Sez. A - 1122

INGEGNERE Rocco LABADESSA
Sez. A - 1122

INGEGNERE FABIO MASTROPASQUA
Sez. A - 1122

PD.G. ELABORATI GRAFICI
EG.4 FONDAZIONI WTG
EG.4.2 SCHEMA PLINTO - carpenteria
scala 1:100 - 1:10