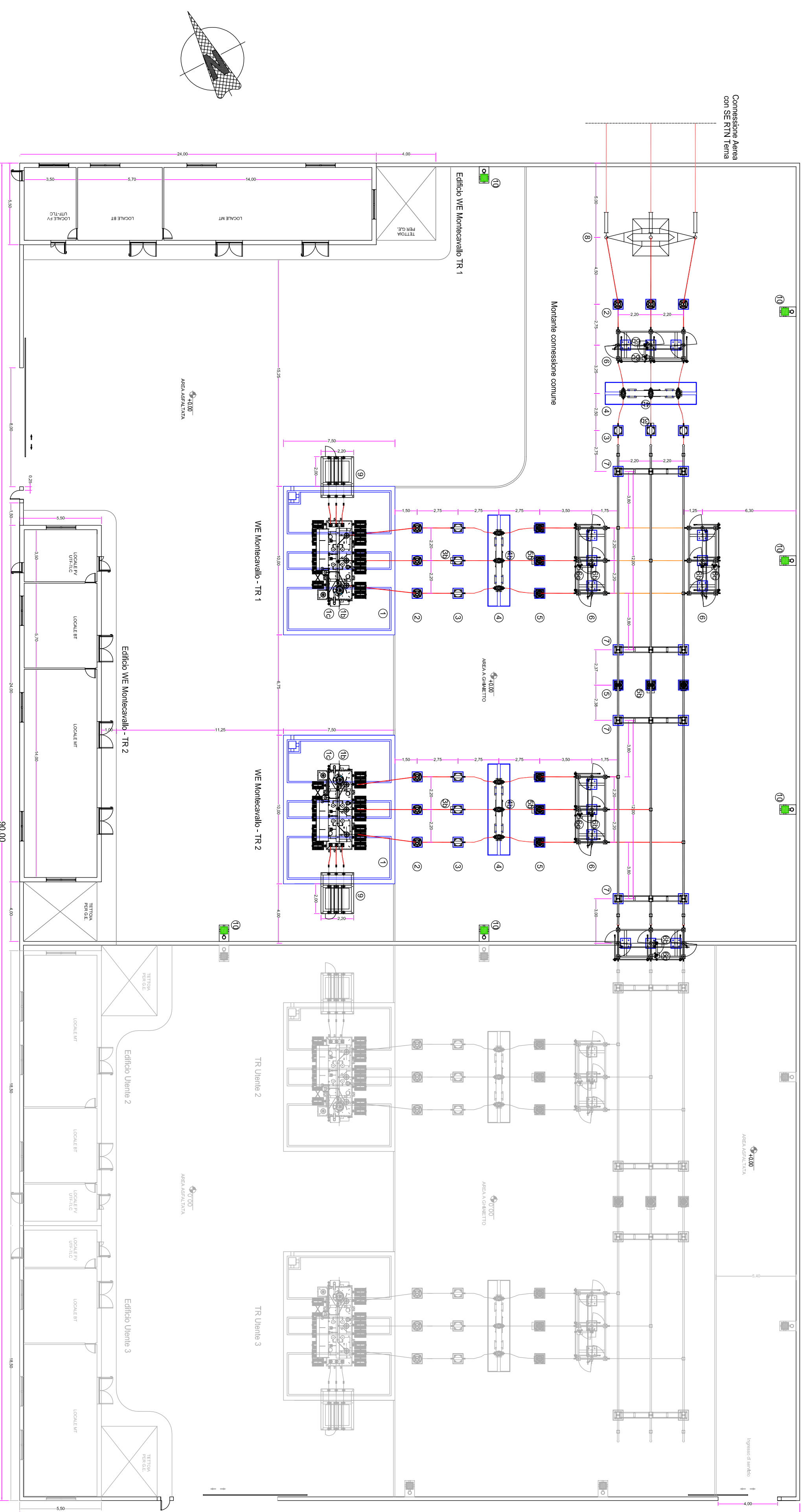


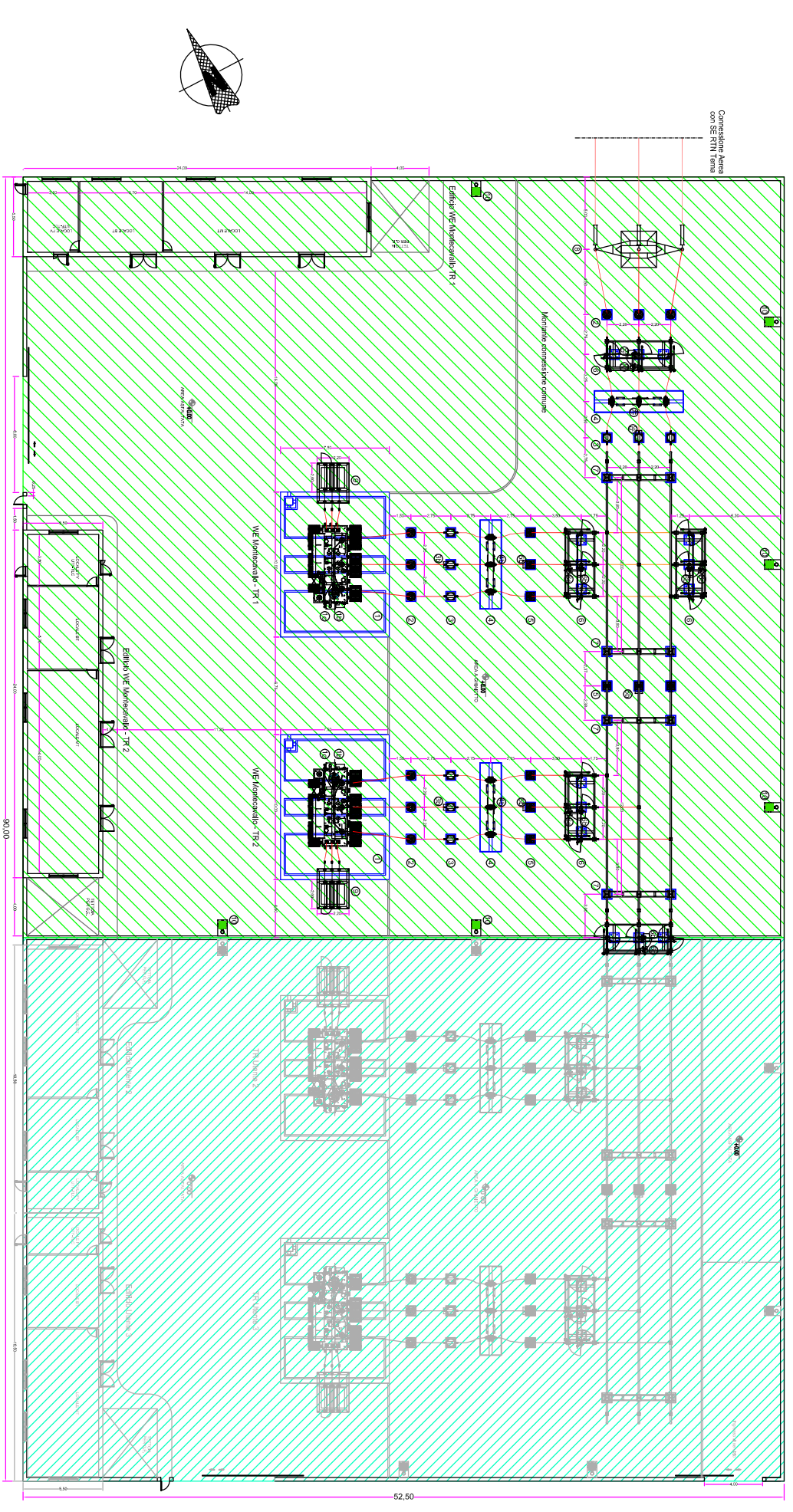
PLANIMETRIA ELETTROMECCANICA

Scala - 1:100



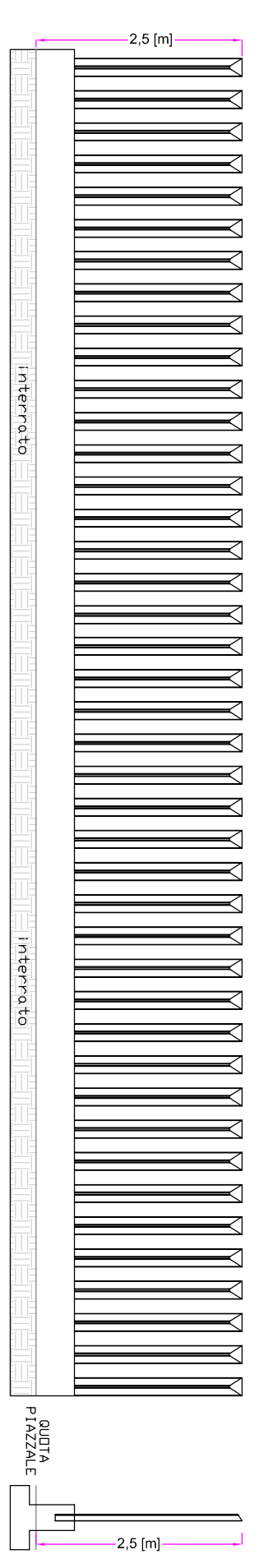
SUDDIVISIONE AREA

Scala - 1:200



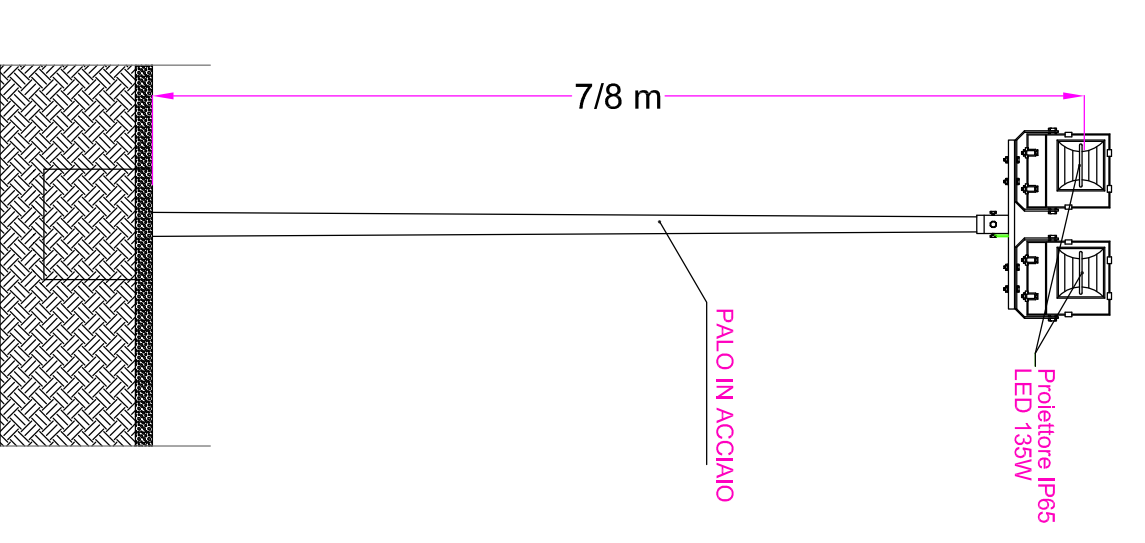
PARTICOLARE RECINZIONE ESTERNA

Fuori Scala



PALO ILLUMINAZIONE ESTERNA

Fuori Scala



POS.	DESCRIZIONE
1	TRASFORMATORE AT/MT
1b	CASSETTA AUSILIARI TR AT/MT
1c	CASSETTA DI COMANDO VSC
2	SCARICATORE DI SOVRATTENSIONE
3	TRASFORMATORE DI CORRENTE AT
3b	CASSETTA AT/A
4	INTERRUTTORE TRIPOLARE AT
4b	CASSETTA DI COMANDO
5	INTERRUTTORE AT
5	TRASFORMATORE DI TENSIONE
5	INDUTTIVO LIFE E FROTEZIONI
5b	CASSETTA AT/V
6	SEZIONATORE TRIPOLARE AT
6b	CON LAME DI TERRA
6b	CASSETTA DI COMANDO
6b	LAME DI LINEA
6c	CASSETTA DI COMANDO
7	PORTALE SPARE A DUE COLONNE CON
7	TERRA ISOLAZIONE PORTANTI AT
7	TERRA ISOLAZIONE PORTANTI AT
8	PALO DRITTA E TIRO PIENO
9	CASTELLETTI CAVI/M.T. 30KV CON 9
9	ISOLATORI PORTANTI + 3 SCARICATORI
10	PALO DI ILLUMINAZIONE ESTERNA H=7,8m
10	SU PIUNTO PREFABBRICATO

LEGENDA APPARECCHIATURE	
1	TRASFORMATORE AT/MT
1b	CASSETTA AUSILIARI TR AT/MT
1c	CASSETTA DI COMANDO VSC
2	SCARICATORE DI SOVRATTENSIONE
3	TRASFORMATORE DI CORRENTE AT
3b	CASSETTA AT/A
4	INTERRUTTORE TRIPOLARE AT
4b	CASSETTA DI COMANDO
5	INTERRUTTORE AT
5	TRASFORMATORE DI TENSIONE
5	INDUTTIVO LIFE E FROTEZIONI
5b	CASSETTA AT/V
6	SEZIONATORE TRIPOLARE AT
6b	CON LAME DI TERRA
6b	CASSETTA DI COMANDO
6b	LAME DI LINEA
7	PORTALE SPARE A DUE COLONNE CON
7	TERRA ISOLAZIONE PORTANTI AT
7	TERRA ISOLAZIONE PORTANTI AT
8	PALO DRITTA E TIRO PIENO
9	CASTELLETTI CAVI/M.T. 30KV CON 9
9	ISOLATORI PORTANTI + 3 SCARICATORI
10	PALO DI ILLUMINAZIONE ESTERNA H=7,8m
10	SU PIUNTO PREFABBRICATO

NOTA 1: Ingombri, quantità e tipologia dei componenti da verificare in fase esecutiva, alla luce delle apparecchiature approvigionate.

NOTA 2: Per gli armamenti del collegamento aereo si ipotizza che i componenti omologhi, da installare lato Terna, siano a carico del Gestore della Rete.

COMUNE DI SERRAVALLE
PROVINCIA DI MACERATA
REGIONE MARCHE

PROGETTO PER LA REALIZZAZIONE DI UN IMPIANTO EOLICO
IMPIANTO E STAZIONE ELETTRICA DI TRASFORMAZIONE AT/MT

PROGETTO DEFINITIVO

COMMITTENTE:
Wind Energy Monte Cavallo
Via Caravaggio, 125
Pescola (PG) - 05129

Wind Energy Monte Cavallo S.r.l.

GRUPPO DI PROGETTAZIONE:
SINERGIE Wind
Sede Wind Energy S.p.A. - 71025
Tel. +39 0733 2021112
C.F. 02080000769

SINERGIE SERVIZI
S.p.A. - Via S. Maria del Lago, 7 - 02025 - 07330
Sede Sinergie Servizi S.p.A. - 07330 - 07330
C.F. 02080000769

COMITENTE: **Wind Energy Monte Cavallo S.r.l.**
Via Caravaggio, 125
Pescola (PG) - 05129

PROGETTISTA: **GIUSEPPE MONTI**
ING. MONTI GIUSEPPE
C.F. 02080000769

DIRETTORE LAVORI: **GIUSEPPE MONTI**
ING. MONTI GIUSEPPE
C.F. 02080000769

IMPRESA: **GIUSEPPE MONTI**
ING. MONTI GIUSEPPE
C.F. 02080000769

NO.	DATA	DESCRIZIONE	STATO	REVISIONI	APPROVATO
1	06/2023	SISTEMAZIONE DETAGLI	G.N.	G.N.	G.N.
0	07/2023	EMISSIONE	G.N.	G.N.	G.N.

OGGETTO
PLANIMETRIA ELETTROMECCANICA
SE WIND ENERGY MONTE CAVALLO

TAVOLA
SEO1

COMMESSA	FILE	SCALA	PROGETTISTA	REVISIONI
LRZ_MNC	LRZ_MNC_SE01_R0V1	VARIE	G.N.	G.N.

1 di 1

REV. 1