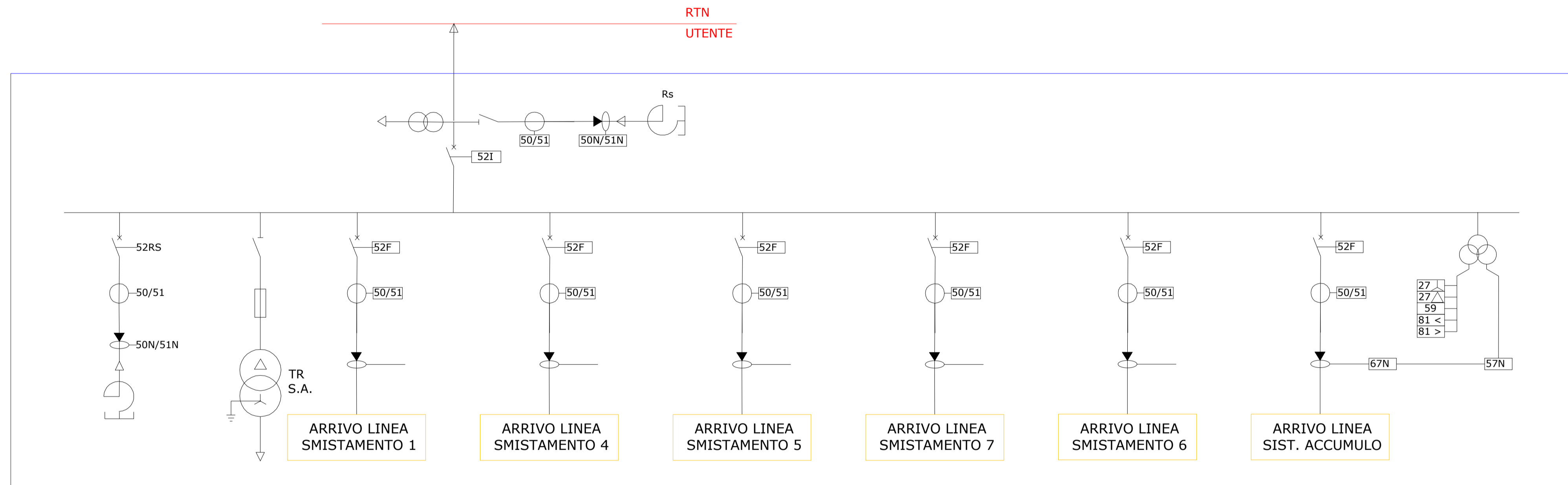


SCHEMA ELETTRICO UNIFILARE 1/5



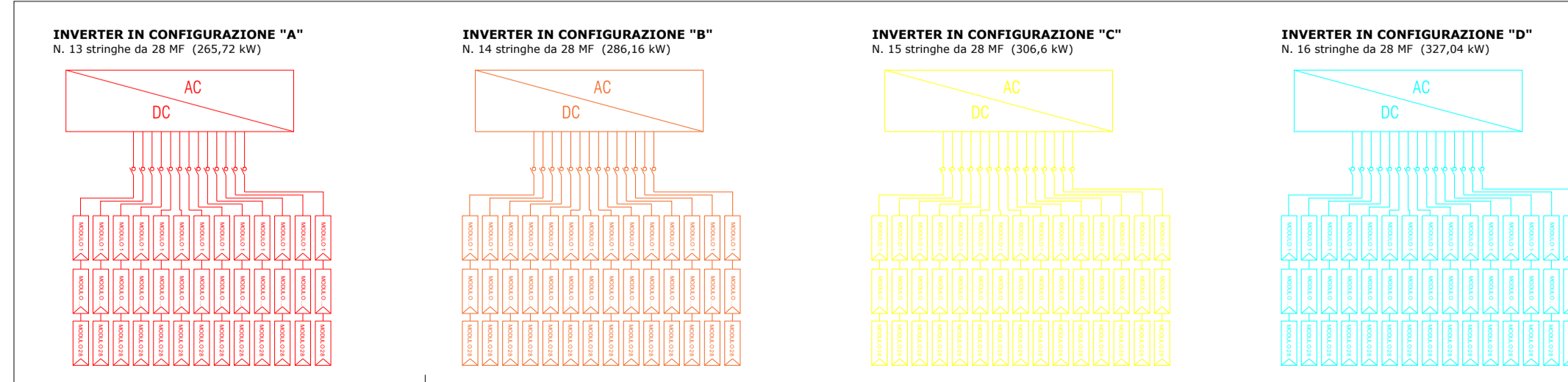
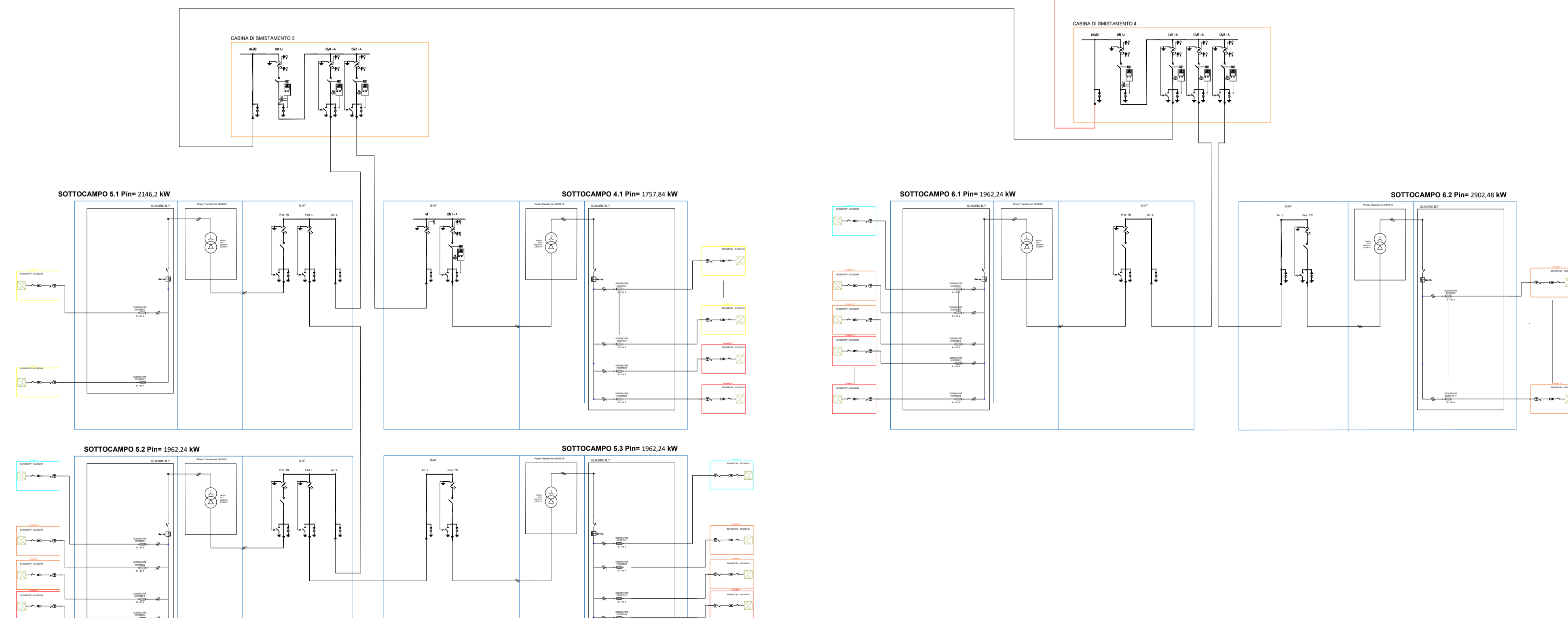
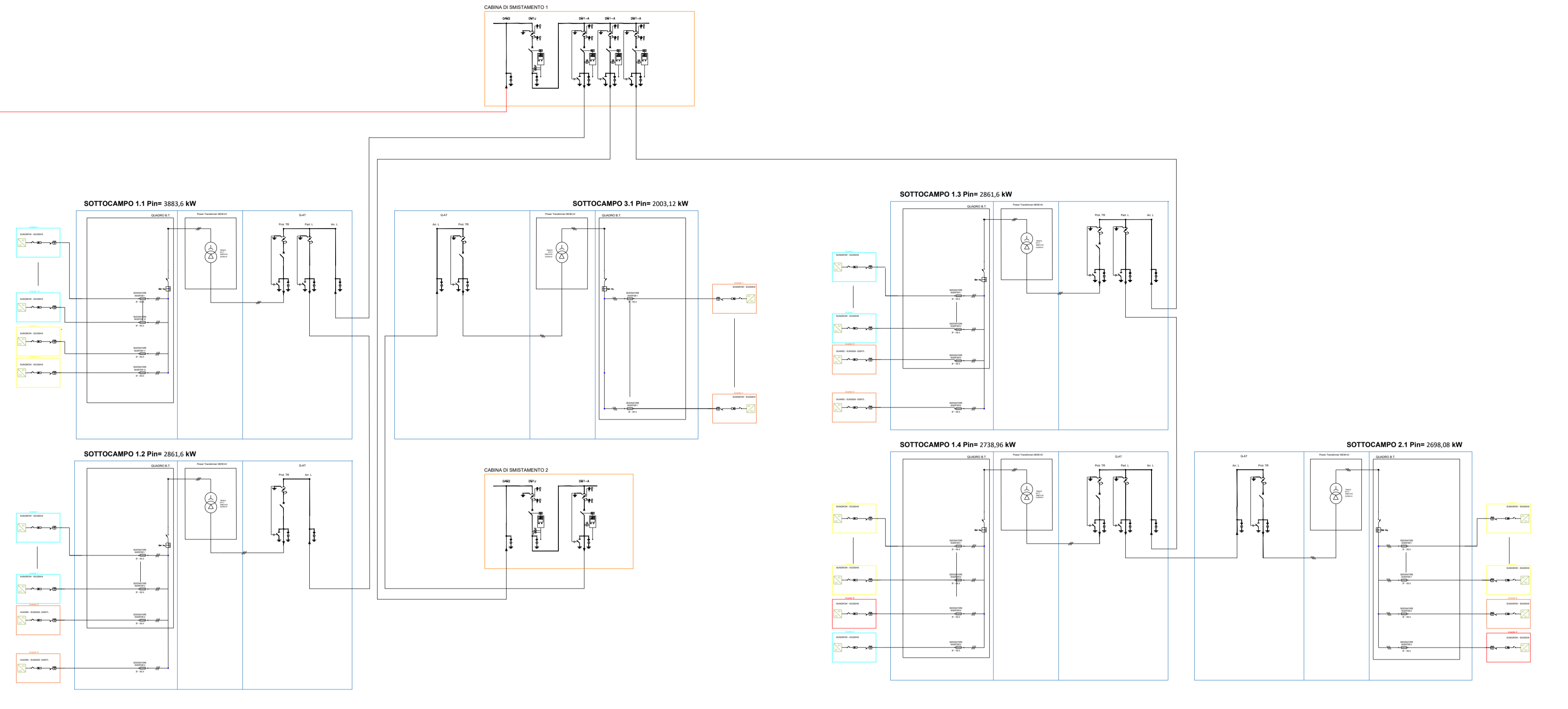
LEGENDA Elementi 36 kV

- Reattore Shunt (RS)
- Resistenza di Neutro (RN)
- Bobina di Petersen (BP)
- Interruttore estraibile motorizzato
- Rilevatore presenza tensione
- TV con fusibile
- Scaricatore
- Sezionatore di terra
- Terminale cavo-aria

- 27 Protezione di minima tensione rete
- 27 Protezione di minima tensione rete
- 59 Protezione di massima tensione rete
- 81 < Protezione di minima frequenza rete
- 81 > Protezione di massima frequenza rete
- 59N Protezione di massima tensione omopolare rete
- 50/51 Protezione a massima corrente di fase
- 67N Protezione a massima corrente direzionale di terra
- 50N/51N Protezione a massima corrente omopolare
- 52I Interruttore di interfaccia
- 21 Protezione distanziometrica
- Trasformatore Formatore di Neutro

00	13/05/2024	ELABORATO GRAFICO	ING. G. VICINO	ING. G. VICINO	ING. G. VICINO
REVISIONE	DATA	DESCRIZIONE	PREPARATO	CONTROLLATO	VALIDATO
CODICE IDENTIFICATIVO ELABORATO					
06_PD_06					
SOCIETÀ PROPONENTE CAPRARA SOLARE S.R.L. Via Giuseppe Pozone 5 20121 - Milano (Italia) PEC: caprasolare@legalmail.it CF: 12950530969			TIMBRO E FIRMA		
TITOLO INIZIATIVA PROGETTO DEFINITIVO DI UN PROGETTO AGRIVOLTAICO DENOMINATO "RAMACCA IUDICA" CON POTENZA INSTALLATA PARI A 40.22592 MWp E POTENZA IN IMMISSIONE PARI A 40 MW CON 20 MW DI ACCUMULO SITO TRA LE CONTRADE ALBOSPINO VAITA E VAITELLO, COMUNE DI RAMACCA (CT)					
SOCIETÀ PROGETTAZIONE E-PRIMA S.R.L. Via Manganelli 20/G 95030 Nicolosi (CT) tel: 095914116 - cell: 3339533392 email: info@e-prima.eu			TIMBRO E FIRMA TECNICO ABILITATO		
				FORMATO A1	
				SCALA FOGLIO 1/5	
TITOLO DOCUMENTO SCHEMA ELETTRICO UNIFILARE (cabina di Raccolta)				LIVELLO DI PROGETTAZIONE PROGETTO DEFINITIVO	

SCHEMA ELETTRICO UNIFILARE AT-BT 2/5

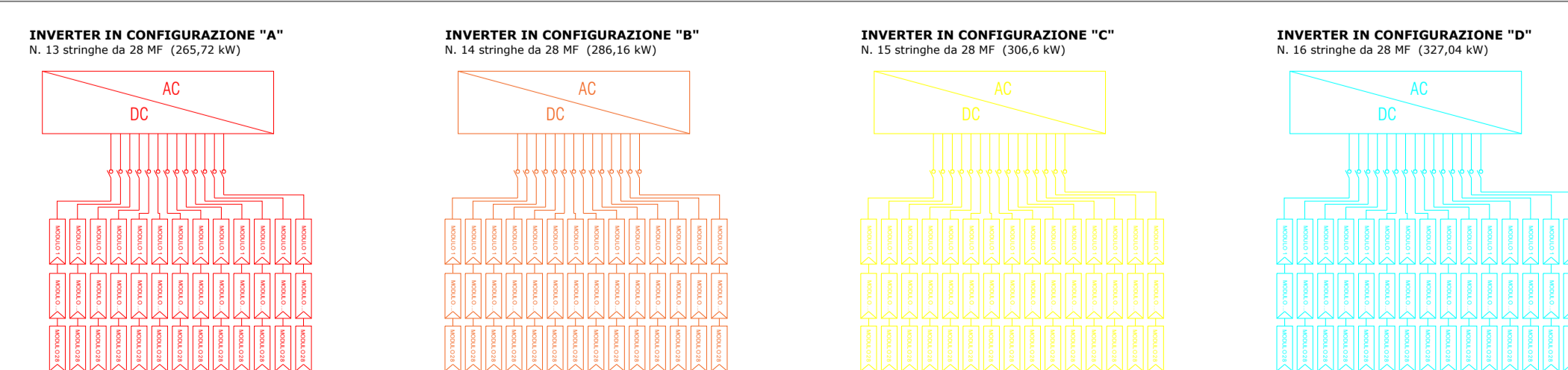
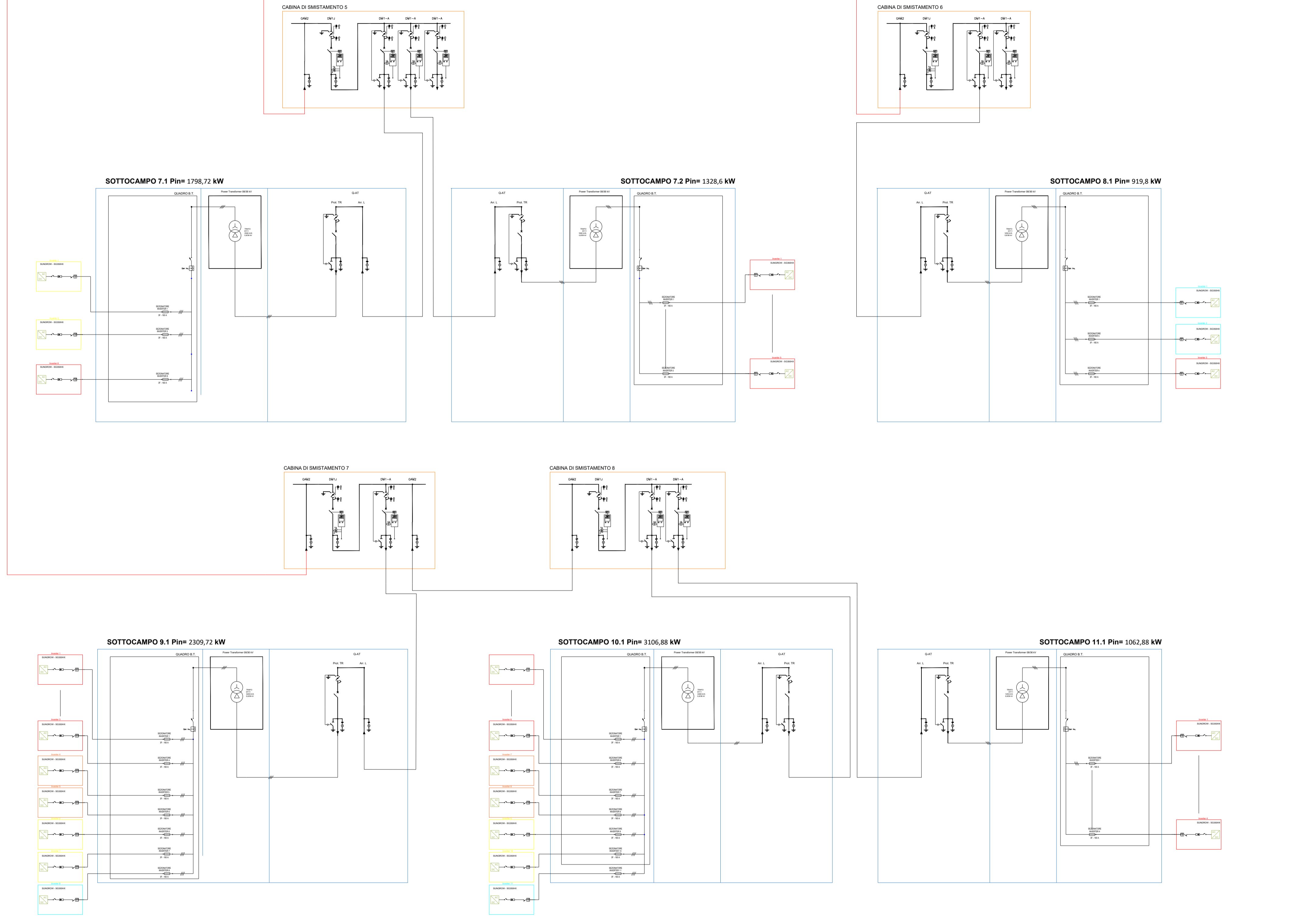


- POTENZA NOMINALE DELL'IMPIANTO: 40 MW**
POTENZA DI GENERAZIONE DELL'IMPIANTO: 40,22592 MWp
- Sottocampo 1.1**
 N. 12 INVERTER SUNGROW SG350HX DA 320 kW
 N.5320 MF DA 730 Wp
 N.190 STRINGHE DA 28 MF
 Potenza di generazione: 3833,6 kW_{dc}
 Potenza nominale: 3813,2 kW_{ac}
- Sottocampo 1.2**
 N. 9 INVERTER SUNGROW SG350HX DA 320 kW
 N.3920 MF DA 730 Wp
 N.140 STRINGHE DA 28 MF
 Potenza di generazione: 2861,6 kW_{dc}
 Potenza nominale: 2812,32 kW_{ac}
- Sottocampo 1.3**
 N. 9 INVERTER SUNGROW SG350HX DA 320 kW
 N.3920 MF DA 730 Wp
 N.140 STRINGHE DA 28 MF
 Potenza di generazione: 2861,6 kW_{dc}
 Potenza nominale: 2812,32 kW_{ac}
- Sottocampo 1.4**
 N. 9 INVERTER SUNGROW SG350HX DA 320 kW
 N.3752 MF DA 730 Wp
 N.134 STRINGHE DA 28 MF
 Potenza di generazione: 2738,96 kW_{dc}
 Potenza nominale: 2731,92 kW_{ac}
- Sottocampo 2.1**
 N. 9 INVERTER SUNGROW SG350HX DA 320 kW
 N.3696 MF DA 730 Wp
 N.132 STRINGHE DA 28 MF
 Potenza di generazione: 2698,08 kW_{dc}
 Potenza nominale: 2698,08 kW_{ac}
- Sottocampo 3.1**
 N. 7 INVERTER SUNGROW SG350HX DA 320 kW
 N.2744 MF DA 730 Wp
 N.98 STRINGHE DA 28 MF
 Potenza di generazione: 2003,12 kW_{dc}
 Potenza nominale: 2003,12 kW_{ac}
- Sottocampo 4.1**
 N. 6 INVERTER SUNGROW SG350HX DA 320 kW
 N.2408 MF DA 730 Wp
 N.86 STRINGHE DA 28 MF
 Potenza di generazione: 1757,84 kW_{dc}
 Potenza nominale: 1757,84 kW_{ac}
- Sottocampo 5.1**
 N. 7 INVERTER SUNGROW SG350HX DA 320 kW
 N.2940 MF DA 730 Wp
 N.105 STRINGHE DA 28 MF
 Potenza di generazione: 2146,2 kW_{dc}
 Potenza nominale: 2146,2 kW_{ac}
- Sottocampo 5.2**
 N. 7 INVERTER SUNGROW SG350HX DA 320 kW
 N.2688 MF DA 730 Wp
 N.96 STRINGHE DA 28 MF
 Potenza di generazione: 1962,24 kW_{dc}
 Potenza nominale: 1962,24 kW_{ac}
- Sottocampo 5.3**
 N. 7 INVERTER SUNGROW SG350HX DA 320 kW
 N.2688 MF DA 730 Wp
 N.96 STRINGHE DA 28 MF
 Potenza di generazione: 1962,24 kW_{dc}
 Potenza nominale: 1962,24 kW_{ac}
- Sottocampo 6.1**
 N. 7 INVERTER SUNGROW SG350HX DA 320 kW
 N.2688 MF DA 730 Wp
 N.96 STRINGHE DA 28 MF
 Potenza di generazione: 1962,24 kW_{dc}
 Potenza nominale: 1962,24 kW_{ac}
- Sottocampo 6.2**
 N. 10 INVERTER SUNGROW SG350HX DA 320 kW
 N.3920 MF DA 730 Wp
 N.140 STRINGHE DA 28 MF
 Potenza di generazione: 2861,6 kW_{dc}
 Potenza nominale: 2861,6 kW_{ac}

00	13/05/2024	ELABORATO GRAFICO	ING. G. VICINO	ING. G. VICINO	ING. G. VICINO
REVISIONE	DATA	DESCRIZIONE	PREPARATO	CONTROLLATO	VALIDATO
CODICE IDENTIFICATIVO ELABORATO					
06_PD_06					
SOCIETÀ PROPONENTE			TIMBRO E FIRMA		
<p>CAPRARÀ SOLARE S.R.L. Via Giuseppe Pozone 5 20121 - Milano (Italia) PEC: caprarasolare@legalmail.it CF: 12950530969</p>					
TITOLO INIZIATIVA					
PROGETTO DEFINITIVO DI UN PROGETTO AGRIVOLTAIICO DENOMINATO "RAMACCA IUDICA" CON POTENZA INSTALLATA PARI A 40,22592 MWp e POTENZA IN IMMISSIONE PARI A 40 MW CON 20 MW DI ACCUMULO SITO TRA LE CONTRADE ALBOSPINOVAITA E VAITELLO, COMUNE DI RAMACCA (CT)					
SOCIETÀ PROGETTAZIONE			TIMBRO E FIRMA TECNICO ABILITATO		
<p>E-PRIMA S.R.L. Via Manganelli 20/G 95030 Nicolosi (CT) tel:095914116 - cell:3339533392 email:info@e-prima.eu</p>					
TITOLO DOCUMENTO				FORMATO	
SCHEMA ELETTRICO UNIFILARE (impianto di produzione)				A1	
				FOGLIO	
SCHEMA ELETTRICO UNIFILARE (impianto di produzione)				2/5	
				LIVELLO DI PROGETTAZIONE	
SCHEMA ELETTRICO UNIFILARE (impianto di produzione)				PROGETTO DEFINITIVO	

SCHEMA ELETTRICO UNIFILARE 3/5

VERSO CABINA DI RACCOLTA



POTENZA NOMINALE DELL'IMPIANTO: 40 MW
 POTENZA DI GENERAZIONE DELL'IMPIANTO: 40,22592 MWp
Sottocampo 7.1
 N. 6 INVERTER SUNGROW SG350HX DA 320 kW
 N.2464 MF DA 730 Wp
 N.88 STRINGHE DA 28 MF
 Potenza di generazione: 1798,72 kW_{dc}
 Potenza nominale: 1798,72 kW_{ac}

Sottocampo 7.2
 N. 5 INVERTER SUNGROW SG350HX DA 320 kW
 N.1820 MF DA 730 Wp
 N.140 STRINGHE DA 28 MF
 Potenza di generazione: 1328,6 kW_{dc}
 Potenza nominale: 1328,6 kW_{ac}

Sottocampo 8.1
 N. 3 INVERTER SUNGROW SG350HX DA 320 kW
 N.1260 MF DA 730 Wp
 N.45 STRINGHE DA 28 MF
 Potenza di generazione: 919,8 kW_{dc}
 Potenza nominale: 905,72 kW_{ac}

Sottocampo 9.1
 N. 8 INVERTER SUNGROW SG350HX DA 320 kW
 N.3164 MF DA 730 Wp
 N.113 STRINGHE DA 28 MF
 Potenza di generazione: 2309,72 kW_{dc}
 Potenza nominale: 2302,68 kW_{ac}

Sottocampo 10.1
 N. 11 INVERTER SUNGROW SG350HX DA 320 kW
 N.4256 MF DA 730 Wp
 N.152 STRINGHE DA 28 MF
 Potenza di generazione: 3106,88 kW_{dc}
 Potenza nominale: 3099,64 kW_{ac}

Sottocampo 11.1
 N. 4 INVERTER SUNGROW SG350HX DA 320 kW
 N.1456 MF DA 730 Wp
 N.52 STRINGHE DA 28 MF
 Potenza di generazione: 1062,88 kW_{dc}
 Potenza nominale: 1062,88 kW_{ac}

00	13/05/2024	ELABORATO GRAFICO	ING. G. VICINO	ING. G. VICINO	ING. G. VICINO
REVISIONE	DATA	DESCRIZIONE	PREPARATO	CONTROLLATO	VALIDATO
CODICE IDENTIFICATIVO ELABORATO					
06_PD_06					

SOCIETÀ PROPONENTE
RIC ENERGY
 CAPRARÀ SOLARE S.R.L.
 Via Giuseppe Pozone 5
 20121 - Milano (Italia)
 PEC: caprarasolare@legalmail.it
 CF:12950530969

TITOLO INIZIATIVA
 PROGETTO DEFINITIVO DI UN PROGETTO AGRIVOLTAICO DENOMINATO "RAMACCA IUDICA" CON POTENZA INSTALLATA PARI A 40,22592 MWp E POTENZA IN IMMISSIONE PARI A 40 MW CON 20 MW DI ACCUMULO SITO TRA LE CONTRADE ALBOSPINO VAITA E VAITELLO, COMUNE DI RAMACCA (CT)

SOCIETÀ PROGETTAZIONE
E-PRIMA
 E-PRIMA S.R.L.
 Via Manganelli 20/G
 95030 Nicolosi (CT)
 tel:095914116 - cell:3339533392
 email:info@e-prima.eu

FORMATO	A1
SCALA	FOLIO
	3/5
TITOLO DOCUMENTO	LIVELLO DI PROGETTAZIONE
SCHEMA ELETTRICO UNIFILARE (impianto di produzione)	PROGETTO DEFINITIVO

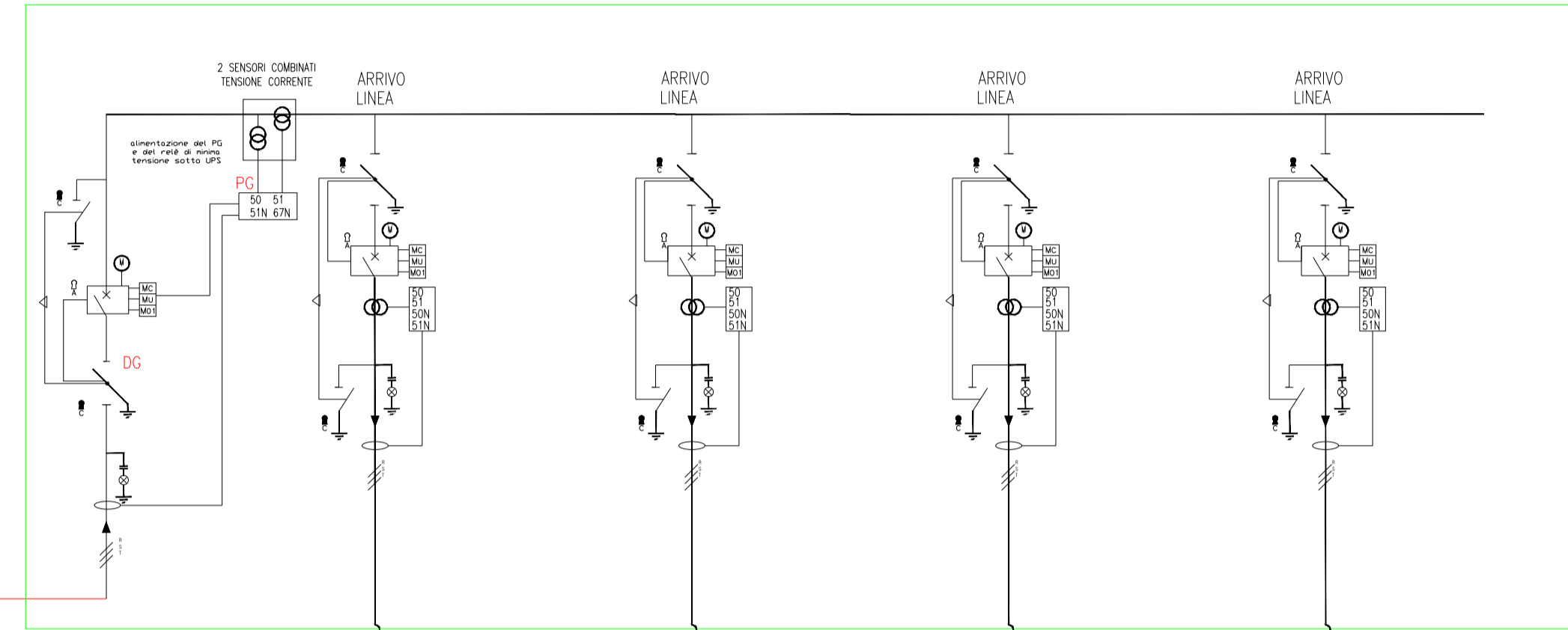
Tipologia container di trasformazione:
SUNGROW POWER TITAN 2.0 MVS3460-LS
 Tipologia container sistema di accumulo:
SUNGROW POWER TITAN 2.0 ST5015kWh

Numero totale di container di trasformazione: 8
 Numero totale di container di accumulo: 24
 Potenza complessiva container di accumulo: 20 MW
 Capacità complessiva container di accumulo: 120,36 MWh

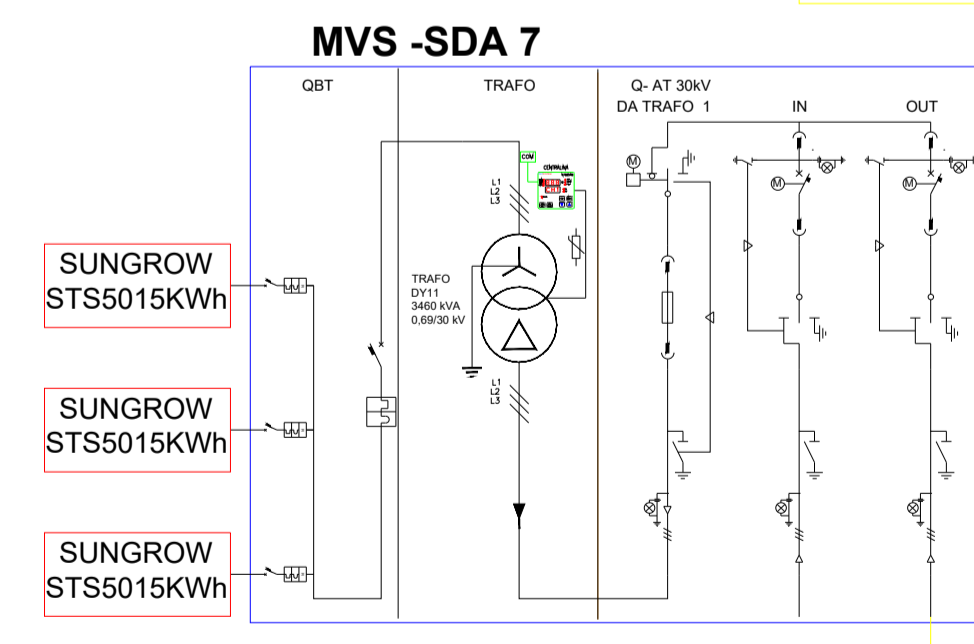
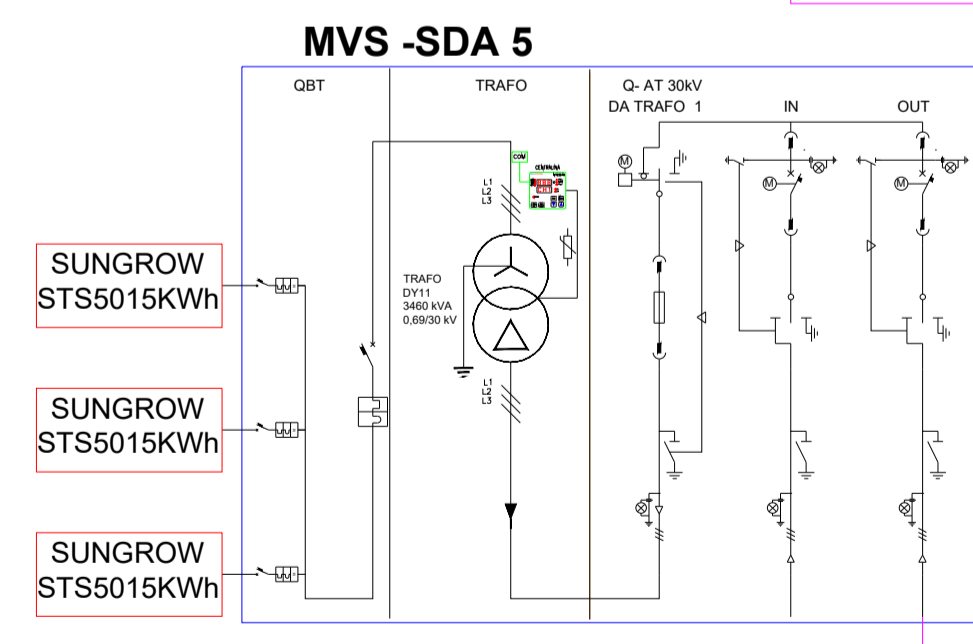
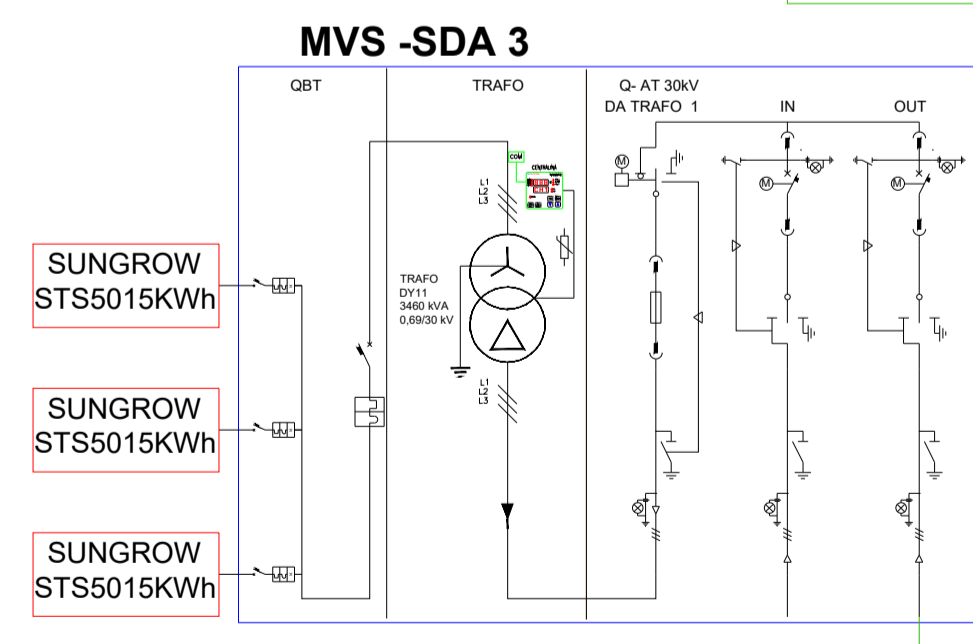
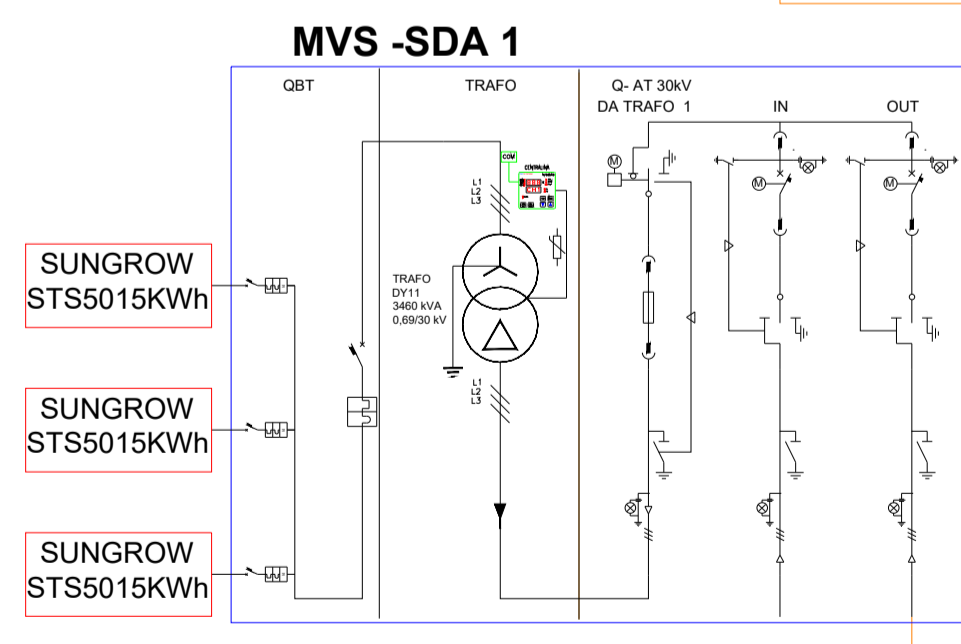
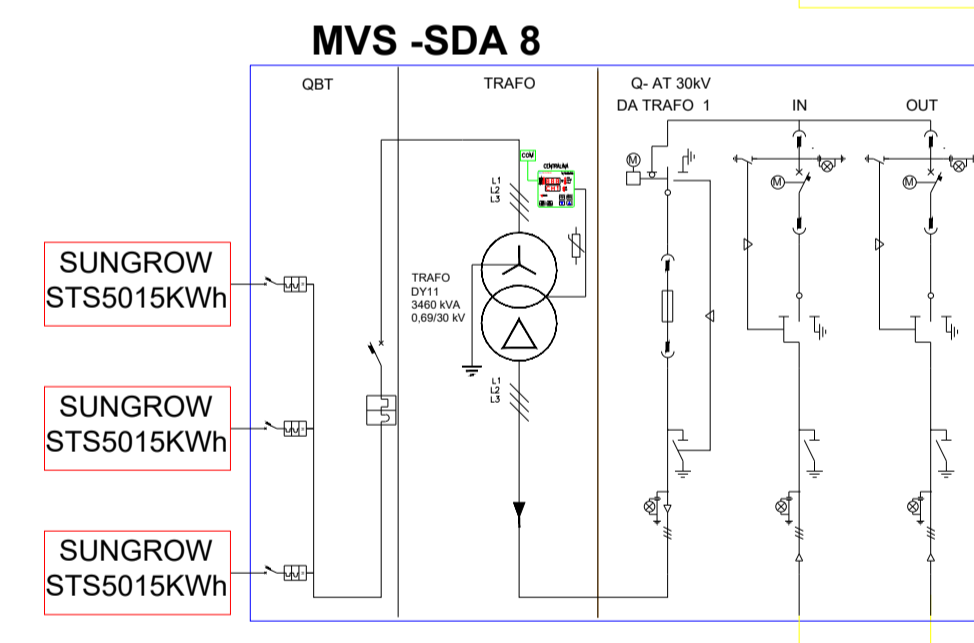
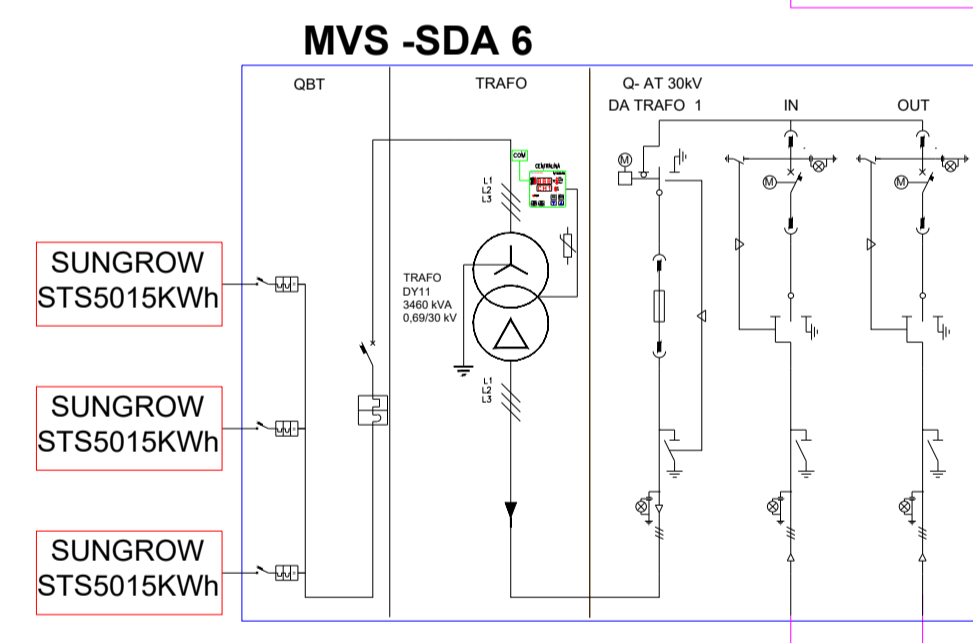
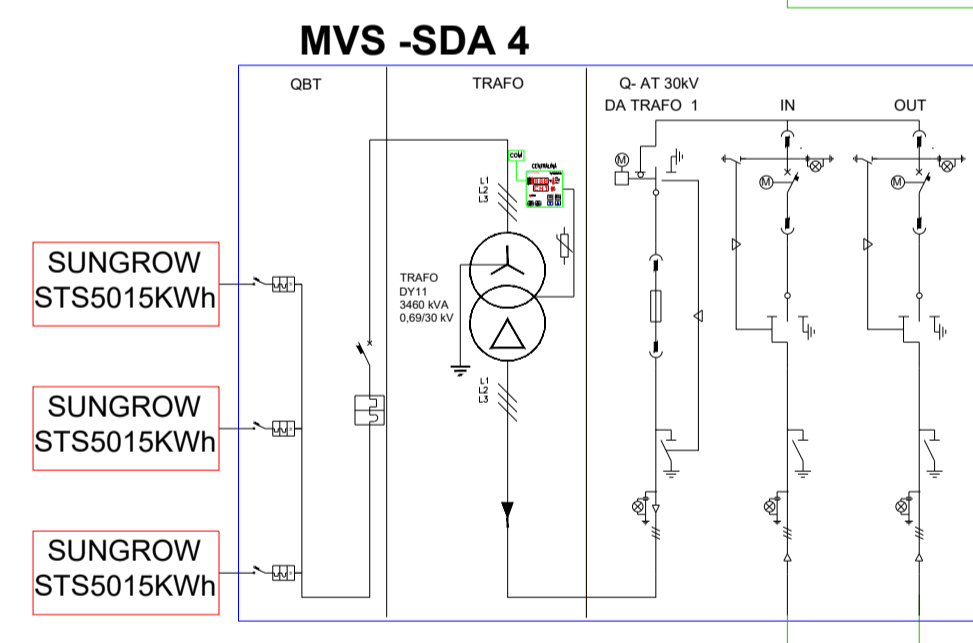
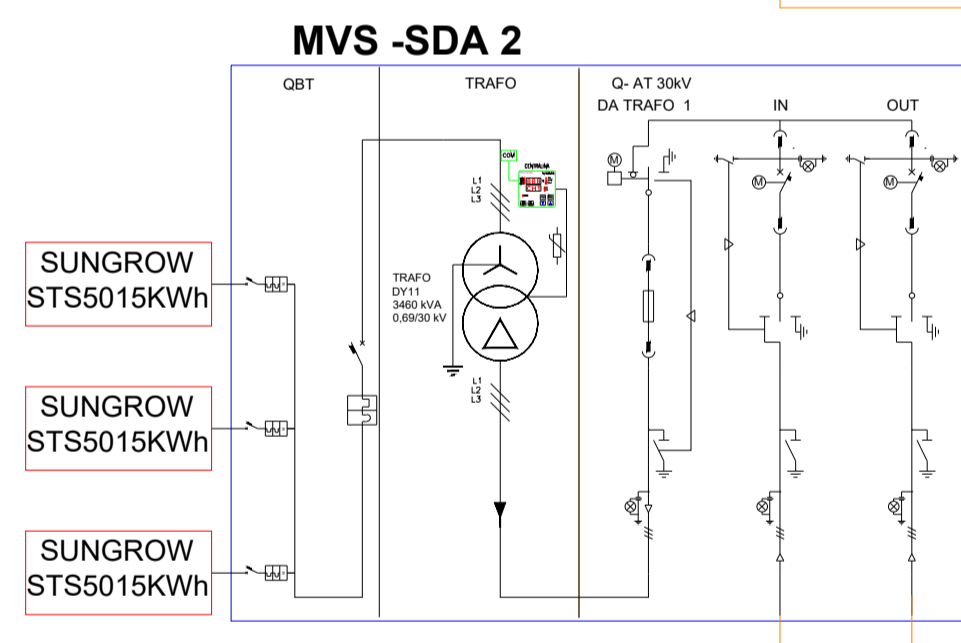
Sarà installato un sistema di controllo per limitare e la potenza di immissione dei gruppi DC/AC e lo spegnimento/accensione controllato dei sistemi di accumulo al fine di rispettare i valori di potenza e capacità indicati nell'STMG:

Potenza in immissione: 20 MW
Capacità di accumulo: 120 MWh

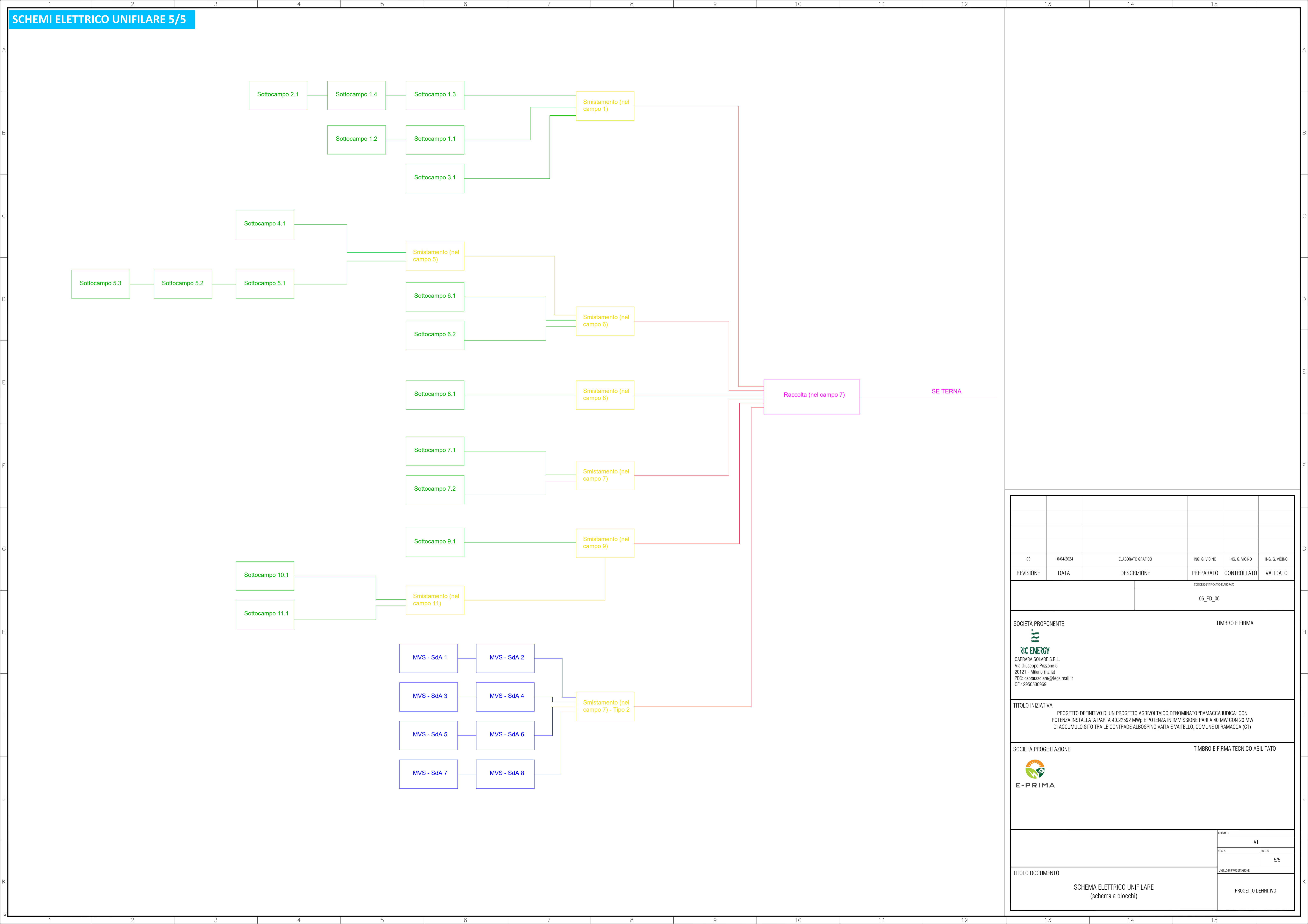
CABINA DI SMISTAMENTO



VERSO CABINA DI RACCOLTA



00	13/05/2024	ELABORATO GRAFICO	ING. G. VICINO	ING. G. VICINO	ING. G. VICINO
REVISIONE	DATA	DESCRIZIONE	PREPARATO	CONTROLLATO	VALIDATO
CODICE IDENTIFICATIVO ELABORATO					
SOCIETÀ PROPONENTE			TIMBRO E FIRMA		
<p>RIC ENERGY CAPRARA SOLARE S.R.L. Via Giuseppe Pozone 5 20121 - Milano (Italia) PEC: caprarasolare@legalmail.it CF: 12930530969</p>					
TITOLO INIZIATIVA					
PROGETTO DEFINITIVO DI UN PROGETTO AGRIVOLTAICO DENOMINATO "RAMACCA IUDICA" CON POTENZA INSTALLATA PARI A 40,22592 MWp E POTENZA IN IMMISSIONE PARI A 40 MW CON 20 MW DI ACCUMULO SITO TRA LE CONTRADE ALBOSPINO VAITA E VAITELLO, COMUNE DI RAMACCA (CT)					
SOCIETÀ PROGETTAZIONE			TIMBRO E FIRMA TECNICO ABILITATO		
<p>E-PRIMA E-PRIMA S.R.L. Via Manganelli 20/G 95030 Nicolosi (CT) tel:095914116 - cell:3339533392 email:info@e-prima.eu</p>					
TITOLO DOCUMENTO				FORMATO	A1
SCHEMA ELETTRICO UNIFILARE (sistema di accumulo)				SCALA	FOGLIO 4/5
				LIVELLO DI PROGETTAZIONE	PROGETTO DEFINITIVO



00	16/04/2024	ELABORATO GRAFICO	ING. G. VICINO	ING. G. VICINO	ING. G. VICINO
REVISIONE	DATA	DESCRIZIONE	PREPARATO	CONTROLLATO	VALIDATO
CODICE IDENTIFICATIVO ELABORATO					
06_PD_06					
SOCIETÀ PROPONENTE CAPRARÀ SOLARE S.R.L. Via Giuseppe Pizzone 5 20121 - Milano (Italia) PEC: caprarasolare@legalmail.it CF:12950530969			TIMBRO E FIRMA		
TITOLO INIZIATIVA PROGETTO DEFINITIVO DI UN PROGETTO AGRIVOLTAICO DENOMINATO "RAMACCA IUDICA" CON POTENZA INSTALLATA PARI A 40.22592 MWp E POTENZA IN IMMISSIONE PARI A 40 MW CON 20 MW DI ACCUMULO SITO TRA LE CONTRADE ALBOSPINO,VAITA E VAITELLO, COMUNE DI RAMACCA (CT)					
SOCIETÀ PROGETTAZIONE 			TIMBRO E FIRMA TECNICO ABILITATO		
				FORMATO A1	
				SCALA FOGLIO 5/5	
TITOLO DOCUMENTO SCHEMA ELETTRICO UNIFILARE (schema a blocchi)				LIVELLO DI PROGETTAZIONE PROGETTO DEFINITIVO	