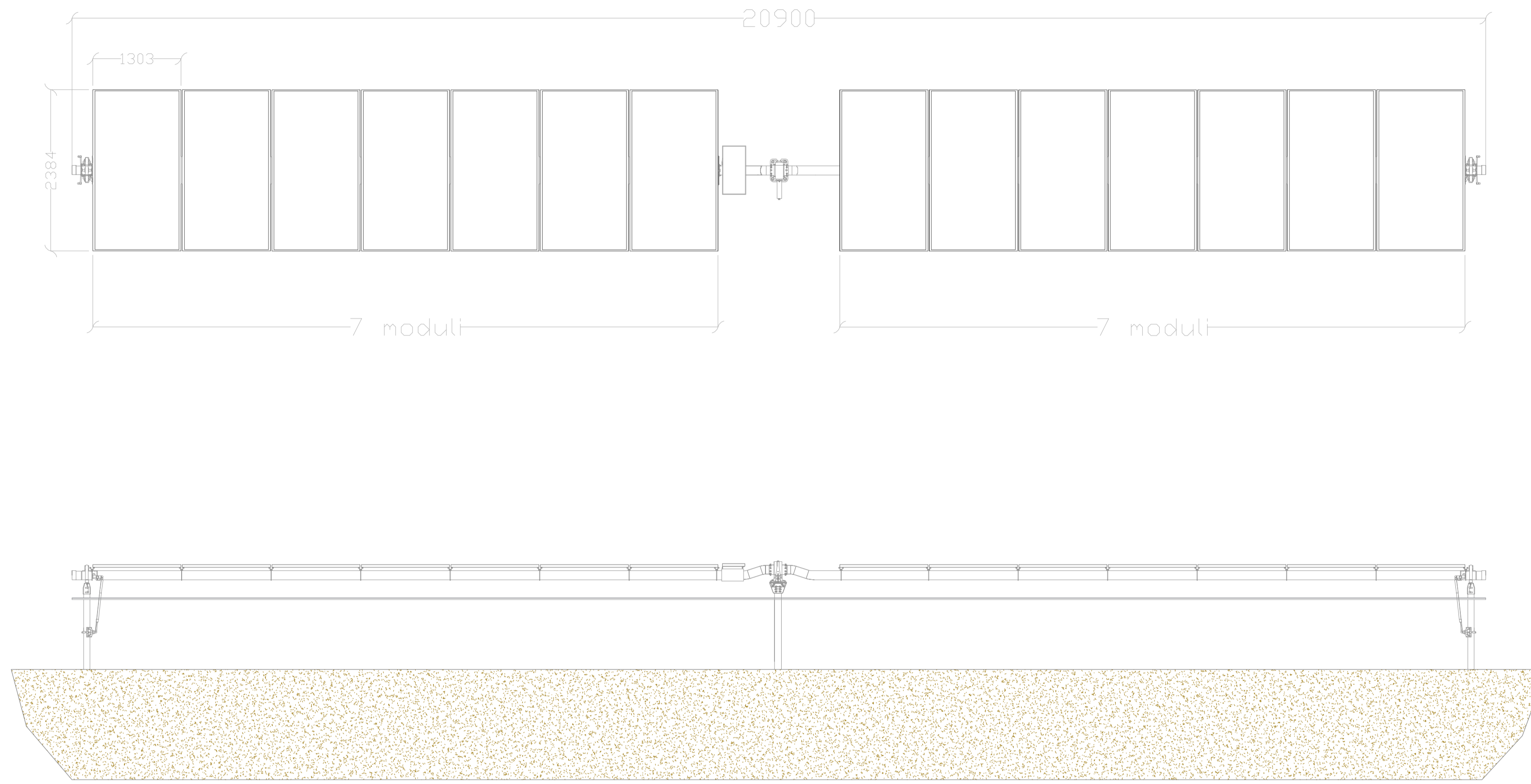
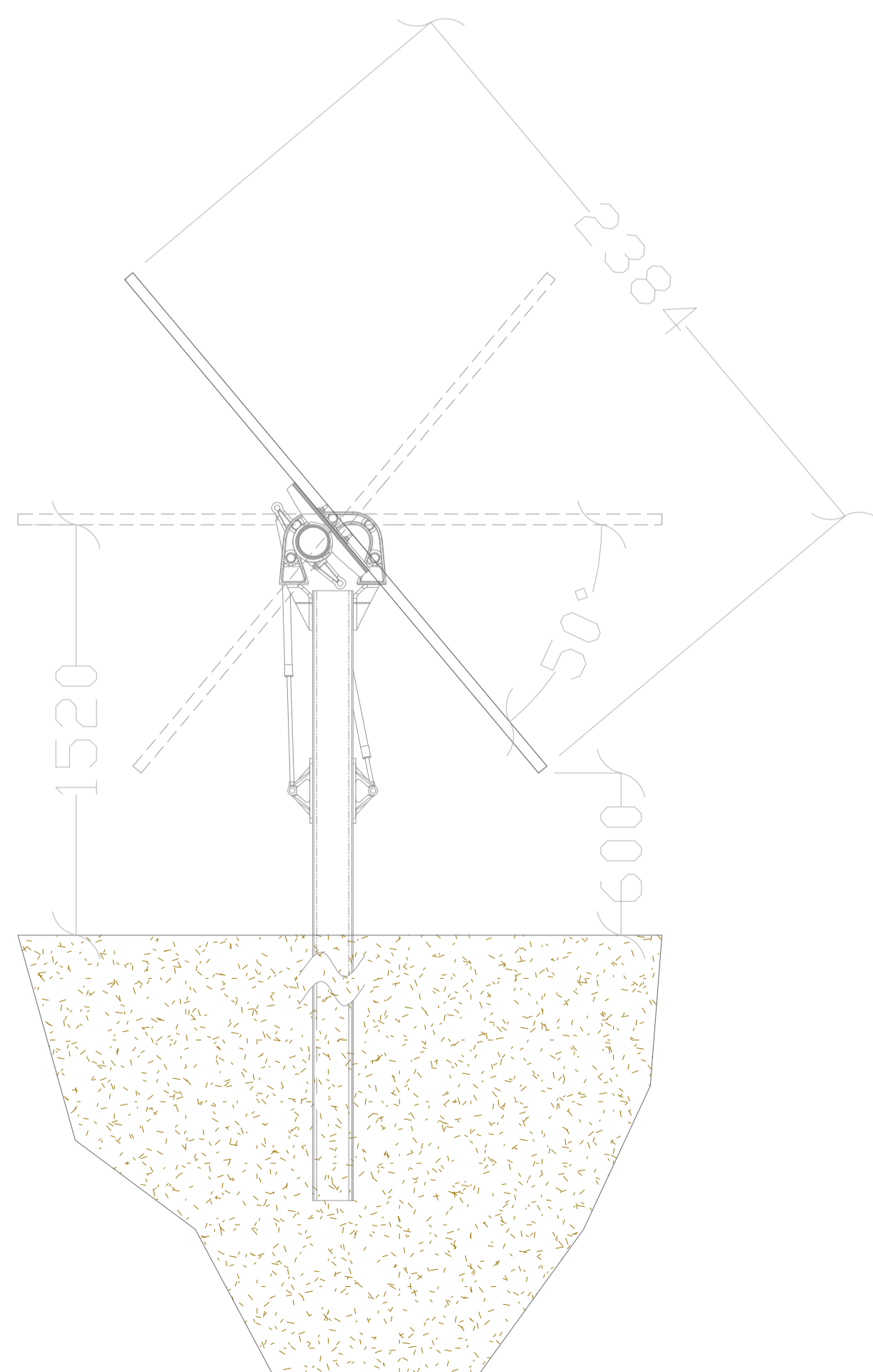


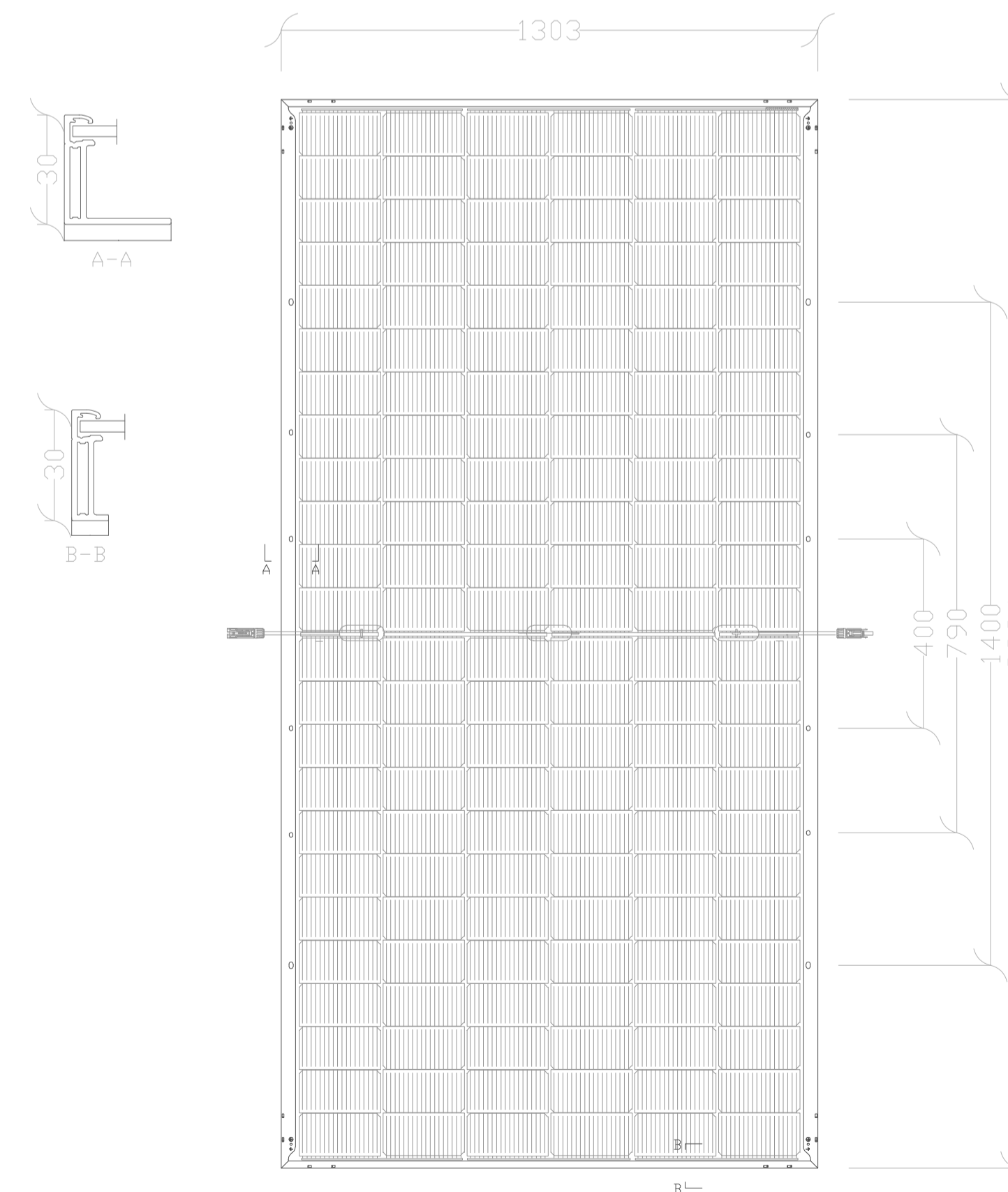
STRUTTURE TRACKER CONFIGURAZIONE 1P 1\*14 - PIANTA E PROSPETTO - SCALA 1:50



STRUTTURE TRACKER CONFIGURAZIONE 1P 1\*14 - SEZIONE - SCALA 1:20

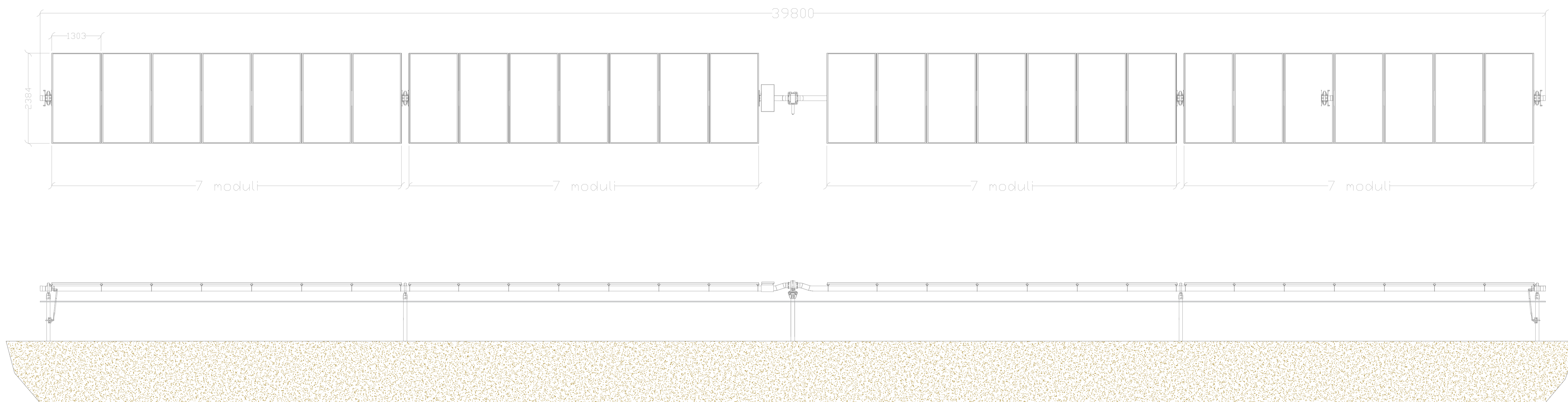


PARTICOLARE PANNELLO - FUORI SCALA

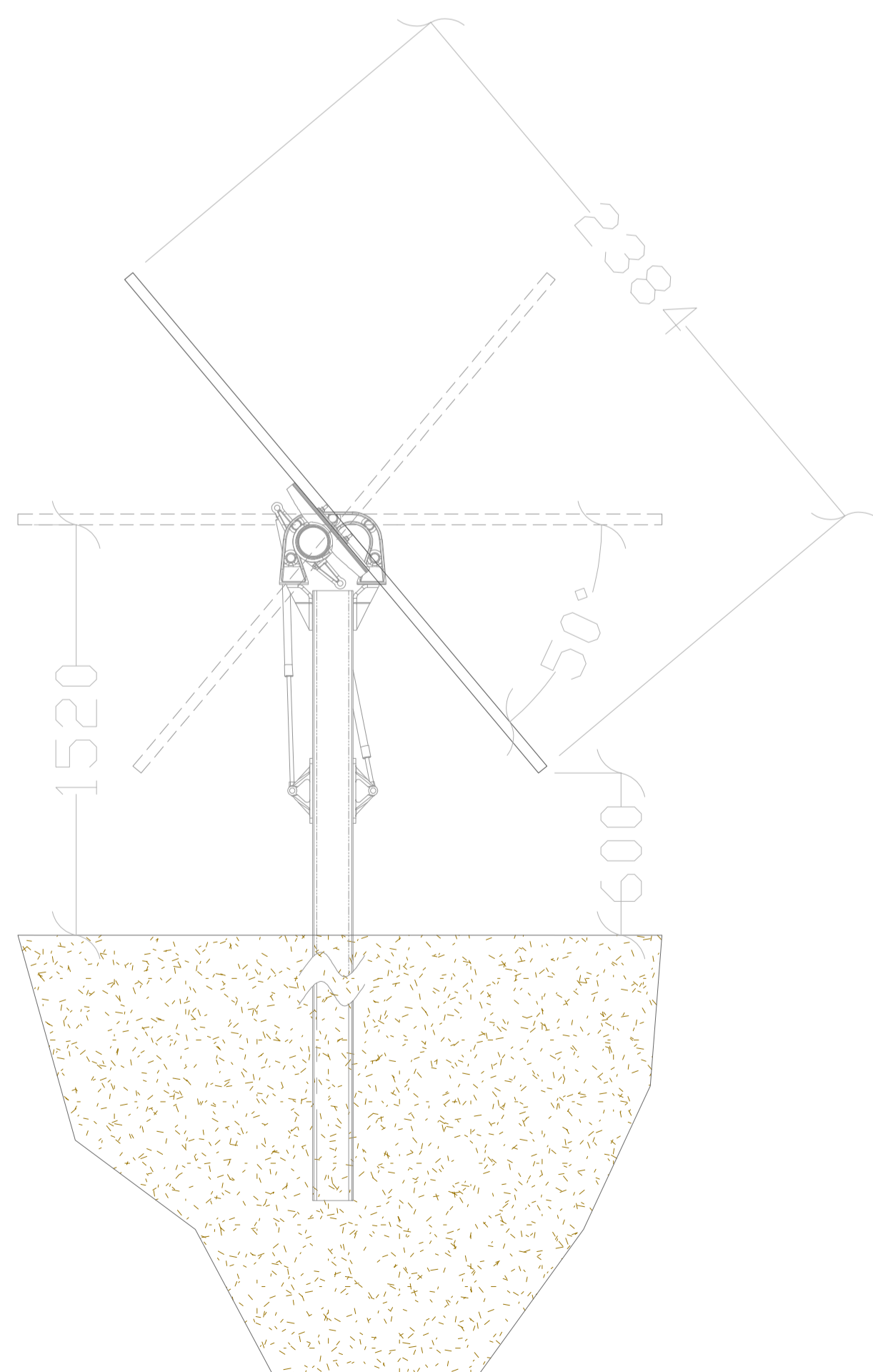


REVISIONE	DATA	DESCRIZIONE	PREPARATO	CONTROLLATO	VALIDATO
00	13/05/2024	ELABORATO GRAFICO	ING. D. TOMARCHIO	ING. G. VICINO	ING. G. VICINO
CODICE IDENTIFICATIVO ELABORATO					
08_PD_08					
<b>SOCIETÀ PROPONENTE</b> <b>RIC ENERGY</b> CAPRARA SOLARE S.R.L. Via Giuseppe Pozzone 5 20121 - Milano (Italia) PEC: caprarasolare@legalmail.it CF:12950530969			<b>TIMBRO E FIRMA</b>		
<b>TITOLO INIZIATIVA</b> PROGETTO DEFINITIVO DI UN PROGETTO AGRIVOLTAICO DENOMINATO "RAMACCA IUDICA" CON POTENZA INSTALLATA PARI A 40.22592 MWp E POTENZA IN IMMISSIONE PARI A 40 MW CON 20 MW DI ACCUMULO SITO TRA LE CONTRADE ALBOSPINO,VAITA E VAITELLO, COMUNE DI RAMACCA (CT)					
<b>SOCIETÀ PROGETTAZIONE</b> <b>E-PRIMA</b> E-PRIMA S.R.L. Via Manganelli 20/G 95030 Nicolosi (CT) tel.095914116 - cell.3339533392 email:info@e-prima.eu			<b>TIMBRO E FIRMA TECNICO ABILITATO</b>		
			FORMATO A1		
			SCALA VARIA		
			FOGLIO 1/4		
<b>TITOLO DOCUMENTO</b> STRUTTURE DI SUPPORTO E MODULI FOTOVOLTAICI			LIVELLO DI PROGETTAZIONE PROGETTO DEFINITIVO		

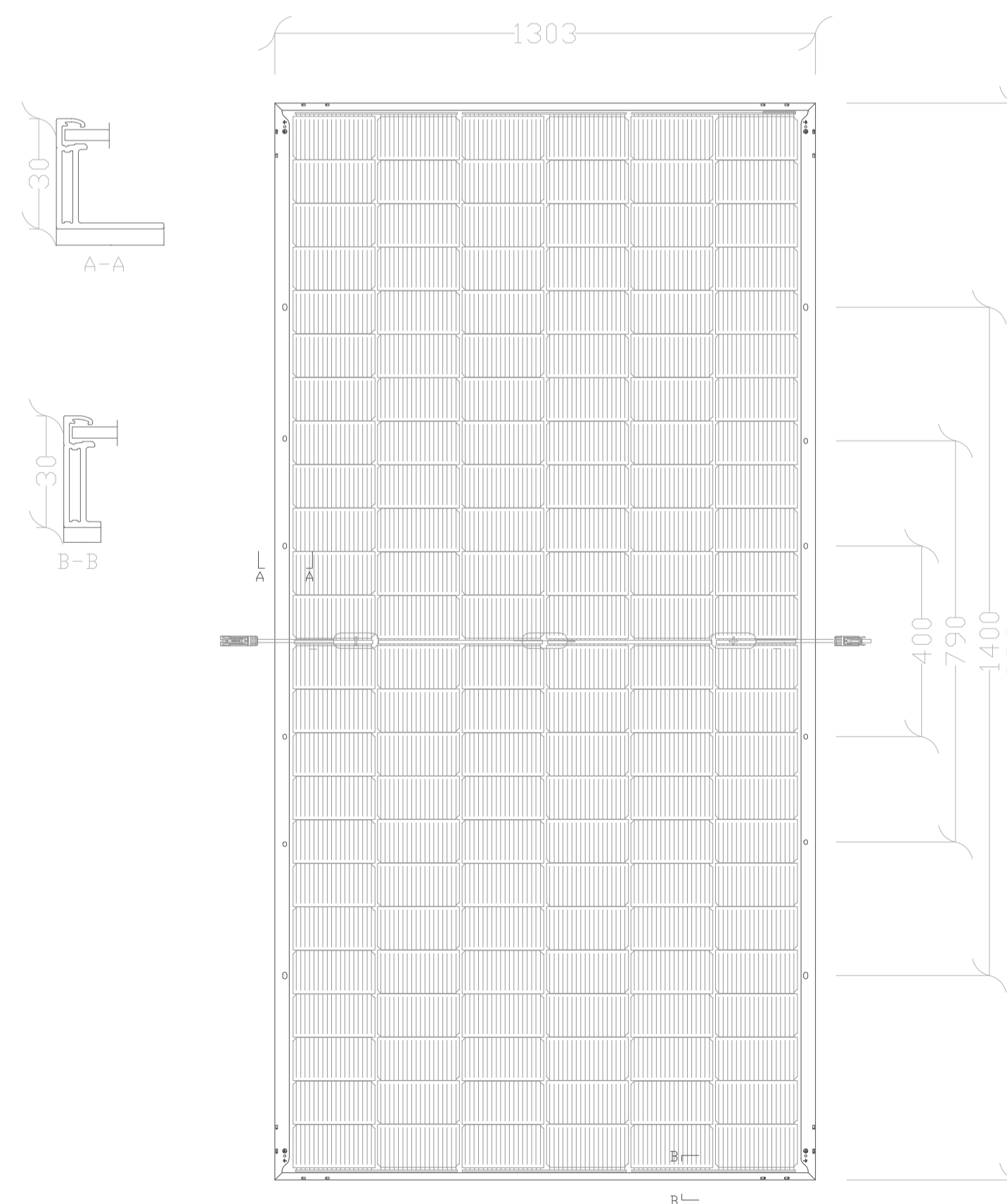
STRUTTURE TRACKER CONFIGURAZIONE 1P 1\*28 - PIANTA E PROSPETTO - SCALA 1:50



STRUTTURE TRACKER CONFIGURAZIONE 1P 1\*28 - SEZIONE - SCALA 1:20

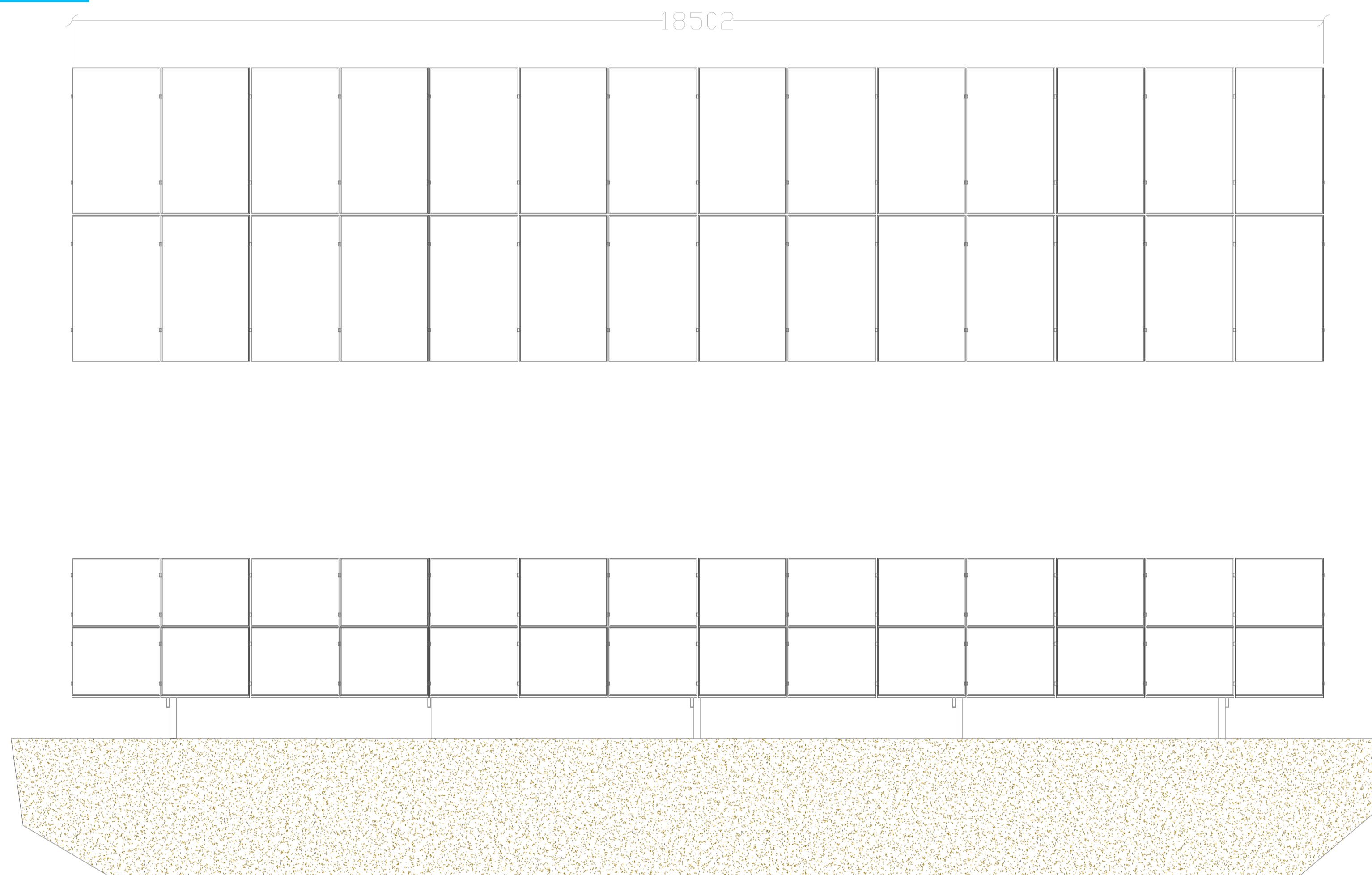


PARTICOLARE PANNELLO - FUORI SCALA

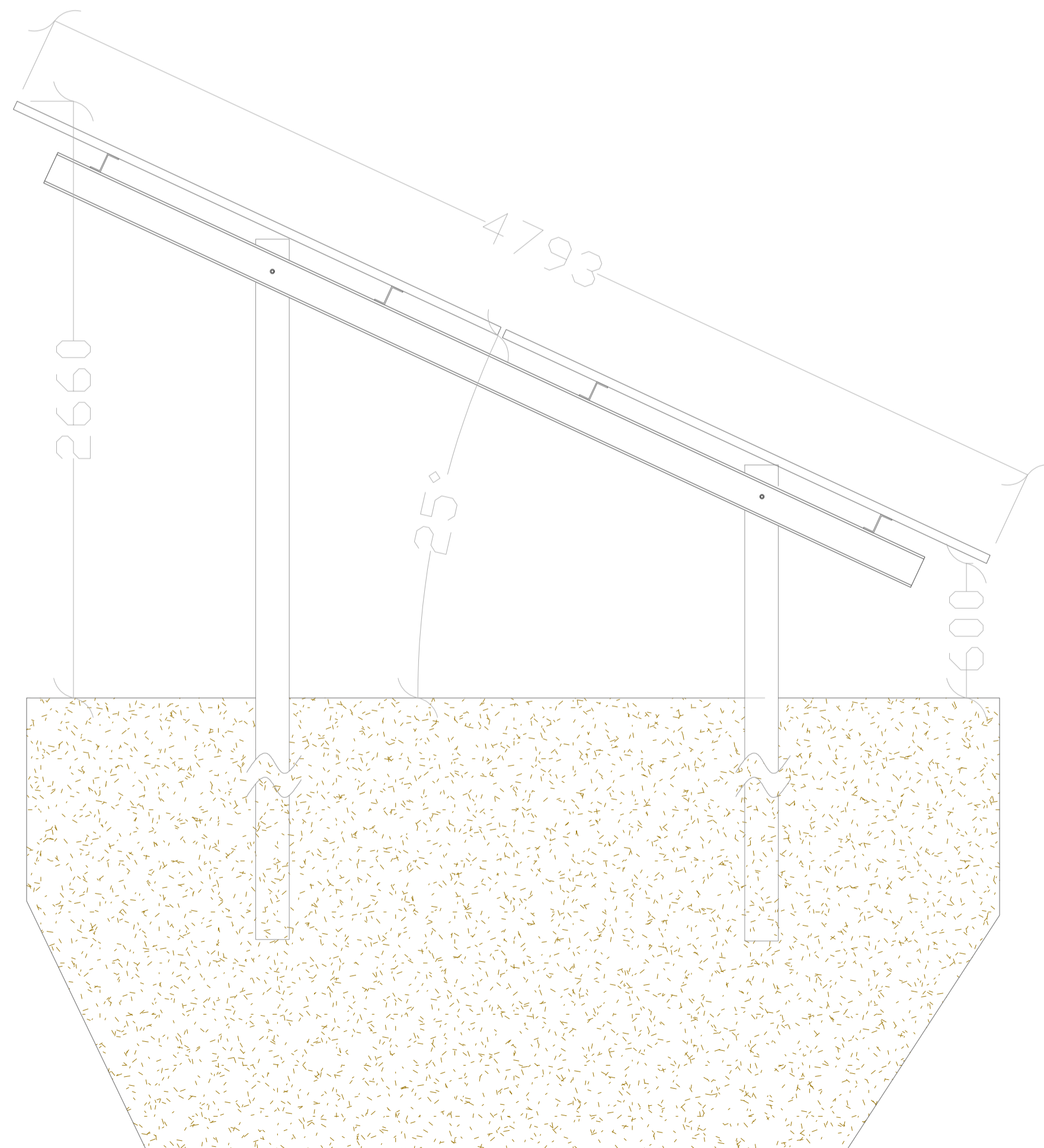


REVISIONE	DATA	DESCRIZIONE	PREPARATO	CONTROLLATO	VALIDATO										
00	13/05/2024	ELABORATO GRAFICO	ING. D. TOMARCHIO	ING. G. VICINO	ING. G. VICINO										
CODICE IDENTIFICATIVO ELABORATO															
08_PD_08															
<b>SOCIETÀ PROPONENTE</b>  <b>RIC ENERGY</b> CAPRARA SOLARE S.R.L. Via Giuseppe Pozone 5 20121 - Milano (Italia) PEC: caprarasolare@legalmail.it CF:12950530969			<b>TIMBRO E FIRMA</b>												
<b>TITOLO INIZIATIVA</b> PROGETTO DEFINITIVO DI UN PROGETTO AGRIVOLTAICO DENOMINATO "RAMACCA IUDICA" CON POTENZA INSTALLATA PARI A 40.22592 MWp E POTENZA IN IMMISSIONE PARI A 40 MW CON 20 MW DI ACCUMULO SITO TRA LE CONTRADE ALBOSPINO,VAITA E VAITELLO, COMUNE DI RAMACCA (CT)															
<b>SOCIETÀ PROGETTAZIONE</b>  <b>E-PRIMA</b> E-PRIMA S.R.L. Via Manganelli 20/G 95030 Nicolosi (CT) tel.095914116 - cell.3339533392 email:info@e-prima.eu			<b>TIMBRO E FIRMA TECNICO ABILITATO</b>												
<b>TITOLO DOCUMENTO</b> STRUTTURE DI SUPPORTO E MODULI FOTOVOLTAICI			<table border="1"> <tr> <td>FORMATO</td> <td>A1</td> </tr> <tr> <td>SCALA</td> <td>FOGLIO</td> </tr> <tr> <td>VARIA</td> <td>1/4</td> </tr> <tr> <td colspan="2">LIVELLO DI PROGETTAZIONE</td> </tr> <tr> <td colspan="2">PROGETTO DEFINITIVO</td> </tr> </table>			FORMATO	A1	SCALA	FOGLIO	VARIA	1/4	LIVELLO DI PROGETTAZIONE		PROGETTO DEFINITIVO	
FORMATO	A1														
SCALA	FOGLIO														
VARIA	1/4														
LIVELLO DI PROGETTAZIONE															
PROGETTO DEFINITIVO															

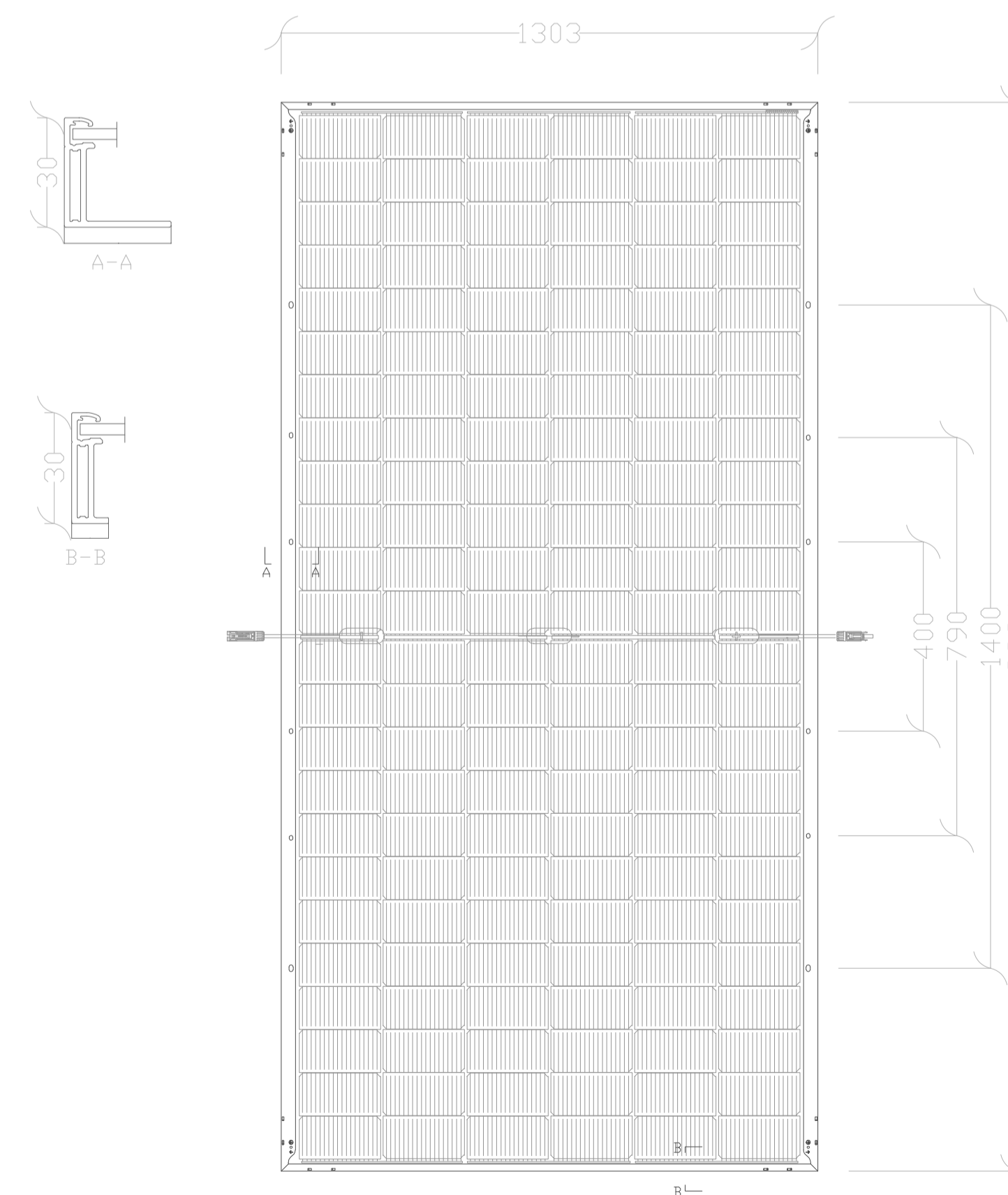
STRUTTURE FISSE CONFIGURAZIONE 2P 2\*14 - PIANTA E PROSPETTO - SCALA 1:50



STRUTTURE FISSE CONFIGURAZIONE 2P 2\*14 - SEZIONE - SCALA 1:20

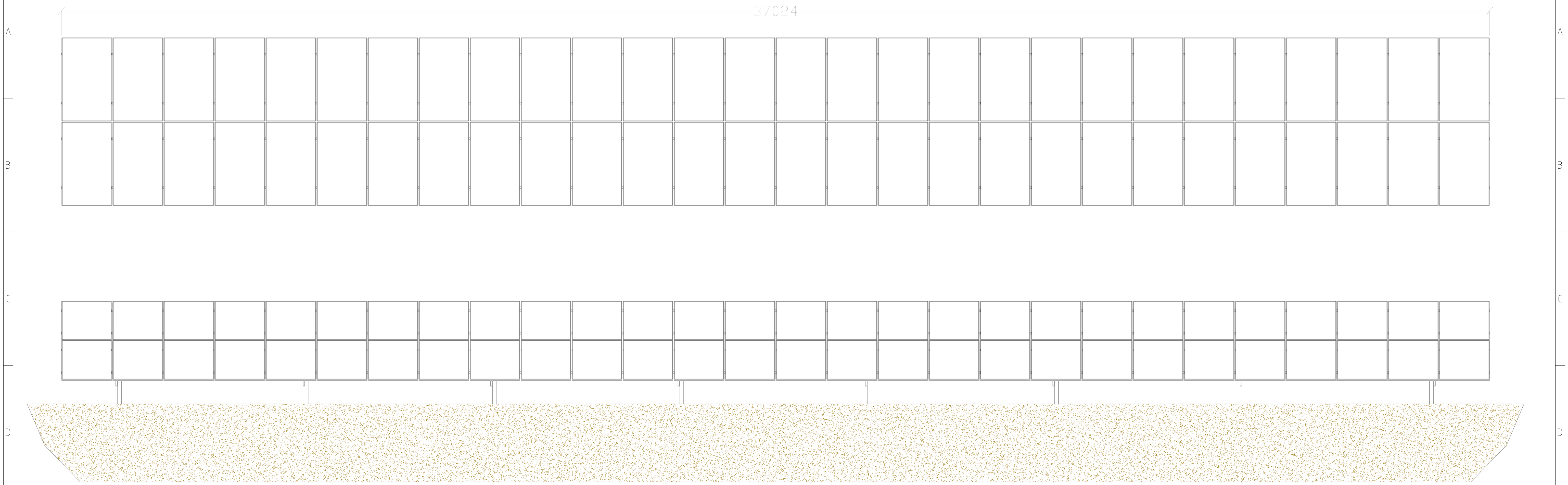


PARTICOLARE PANNELLO - FUORI SCALA

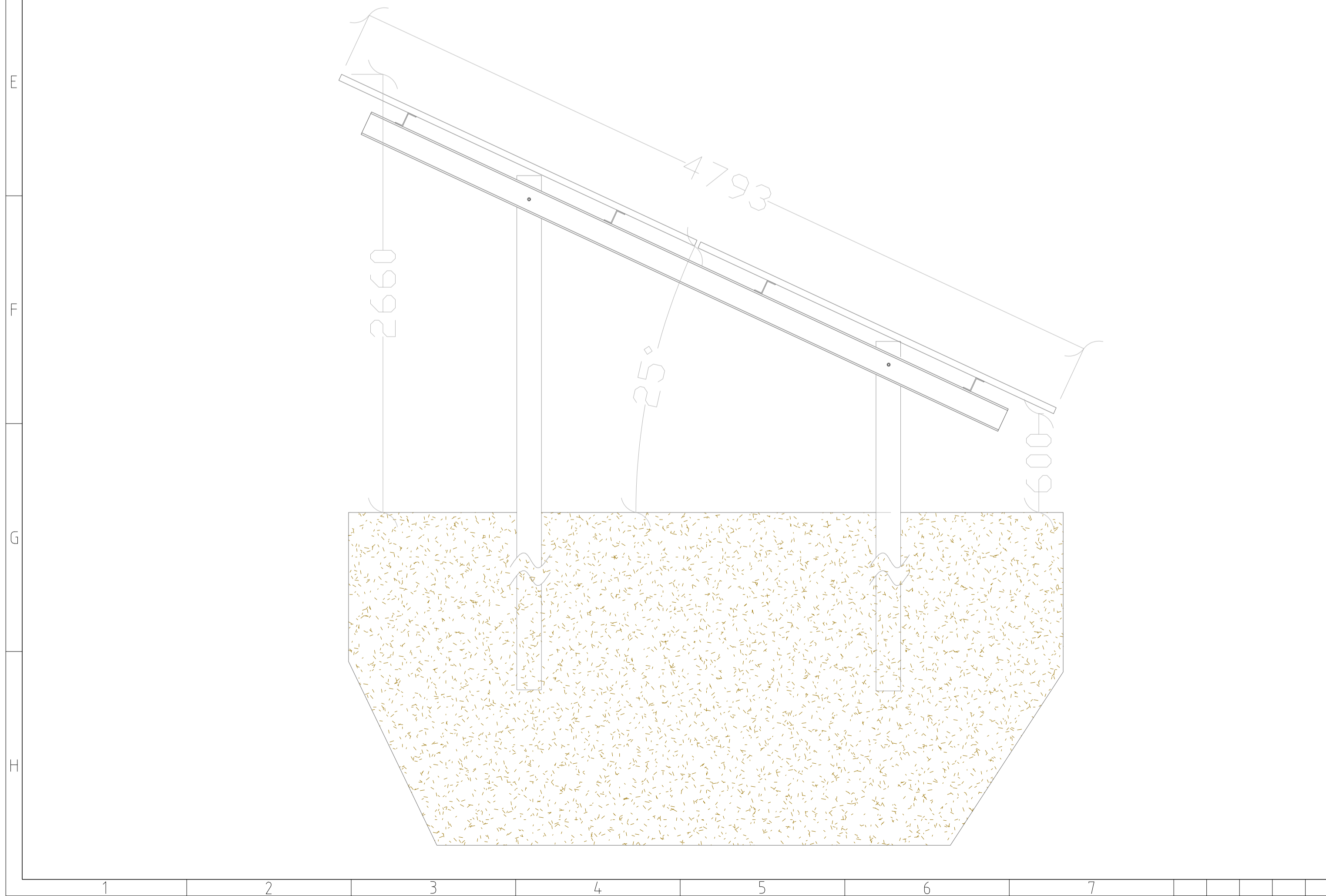


REVISIONE	DATA	DESCRIZIONE	PREPARATO	CONTROLLATO	VALIDATO
00	13/05/2024	ELABORATO GRAFICO	ING. D. TOMARCHIO	ING. G. VICINO	ING. G. VICINO
CODICE IDENTIFICATIVO ELABORATO					
08_PD_08					
SOCIETÀ PROPONENTE			TIMBRO E FIRMA		
<p><b>RIC ENERGY</b>                      CAPRARA SOLARE S.R.L.                      Via Giuseppe Pizzone 5                      20121 - Milano (Italia)                      PEC: caprarasolare@legalmail.it                      CF:12950530969</p>					
TITOLO INIZIATIVA					
PROGETTO DEFINITIVO DI UN PROGETTO AGRIVOLTAICO DENOMINATO "RAMACCA IUDICA" CON POTENZA INSTALLATA PARI A 40.22592 MWp E POTENZA IN IMMISSIONE PARI A 40 MW CON 20 MW DI ACCUMULO SITO TRA LE CONTRADE ALBOSPINO,VAITA E VAITELLO, COMUNE DI RAMACCA (CT)					
SOCIETÀ PROGETTAZIONE			TIMBRO E FIRMA TECNICO ABILITATO		
<p><b>E-PRIMA</b>                      E-PRIMA S.R.L.                      Via Manganelli 20/G                      95030 Nicolosi (CT)                      tel.095914116 - cell.3339533392                      email:info@e-prima.eu</p>					
TITOLO DOCUMENTO					FORMATO
STRUTTURE DI SUPPORTO E MODULI FOTOVOLTAICI					A1
					SCALA
					FOGLIO
					VARIA
					3/4
					LIVELLO DI PROGETTAZIONE
					PROGETTO DEFINITIVO

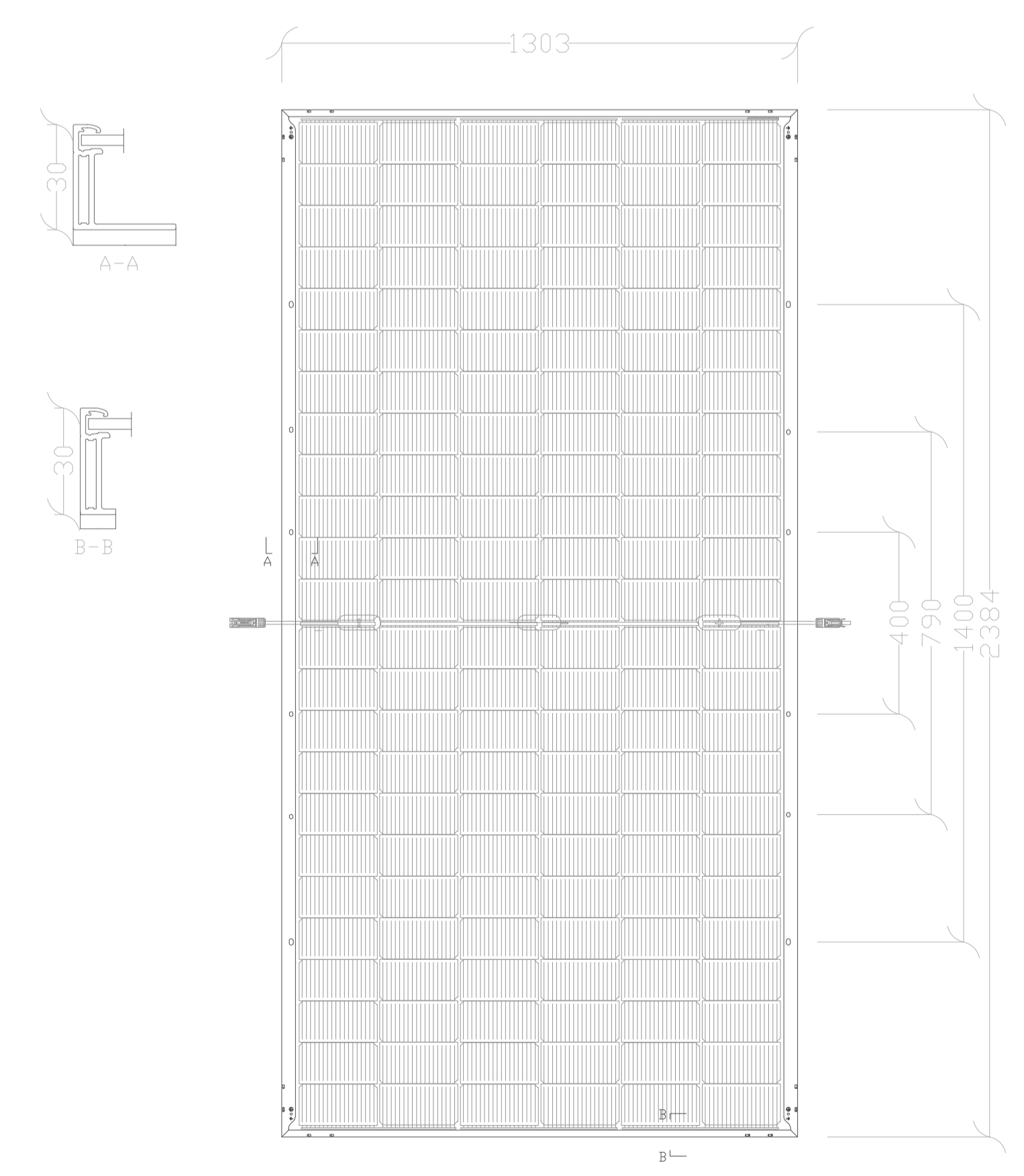
STRUTTURE FISSE CONFIGURAZIONE 2P 2\*28 - PIANTA E PROSPETTO - SCALA 1:50



STRUTTURE FISSE CONFIGURAZIONE 2P 2\*28 - SEZIONE - SCALA 1:20



PARTICOLARE PANNELLO - FUORI SCALA



00	13/05/2024	ELABORATO GRAFICO	ING. D. TOMARCHIO	ING. G. VICINO	ING. G. VICINO
REVISIONE	DATA	DESCRIZIONE	PREPARATO	CONTROLLATO	VALIDATO
CODICE IDENTIFICATIVO ELABORATO					
08_PD_08					
SOCIETÀ PROPONENTE <b>RIC ENERGY</b> CAPRARA SOLARE S.R.L. Via Giuseppe Pozone 5 20121 - Milano (Italia) PEC: caprarasolare@legalmail.it CF:12950530969			TIMBRO E FIRMA		
TITOLO INIZIATIVA PROGETTO DEFINITIVO DI UN PROGETTO AGRIVOLTAICO DENOMINATO "RAMACCA IUDICA" CON POTENZA INSTALLATA PARI A 40.22592 MWp E POTENZA IN IMMISSIONE PARI A 40 MW CON 20 MW DI ACCUMULO SITO TRA LE CONTRADE ALBOSPINO,VAITA E VAITELLO, COMUNE DI RAMACCA (CT)					
SOCIETÀ PROGETTAZIONE <b>E-PRIMA</b> E-PRIMA S.R.L. Via Manganelli 20/G 95030 Nicolosi (CT) tel.095914116 - cell.3339533392 email:info@e-prima.eu			TIMBRO E FIRMA TECNICO ABILITATO		
				FORMATO A1	
				SCALA VARIA	FOGLIO 4/4
TITOLO DOCUMENTO STRUTTURE DI SUPPORTO E MODULI FOTOVOLTAICI				LIVELLO DI PROGETTAZIONE PROGETTO DEFINITIVO	