

TABELLA MATERIALI

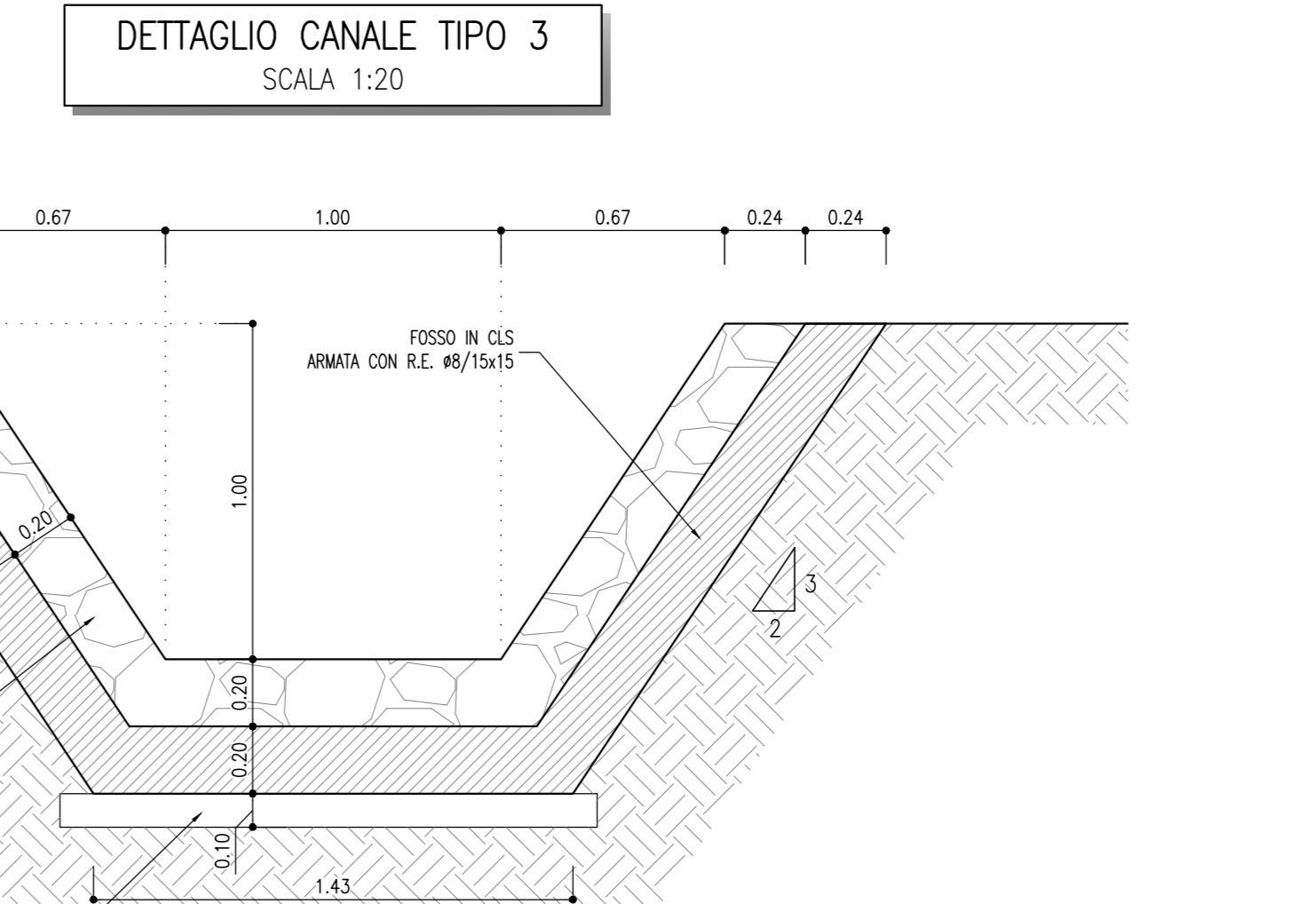
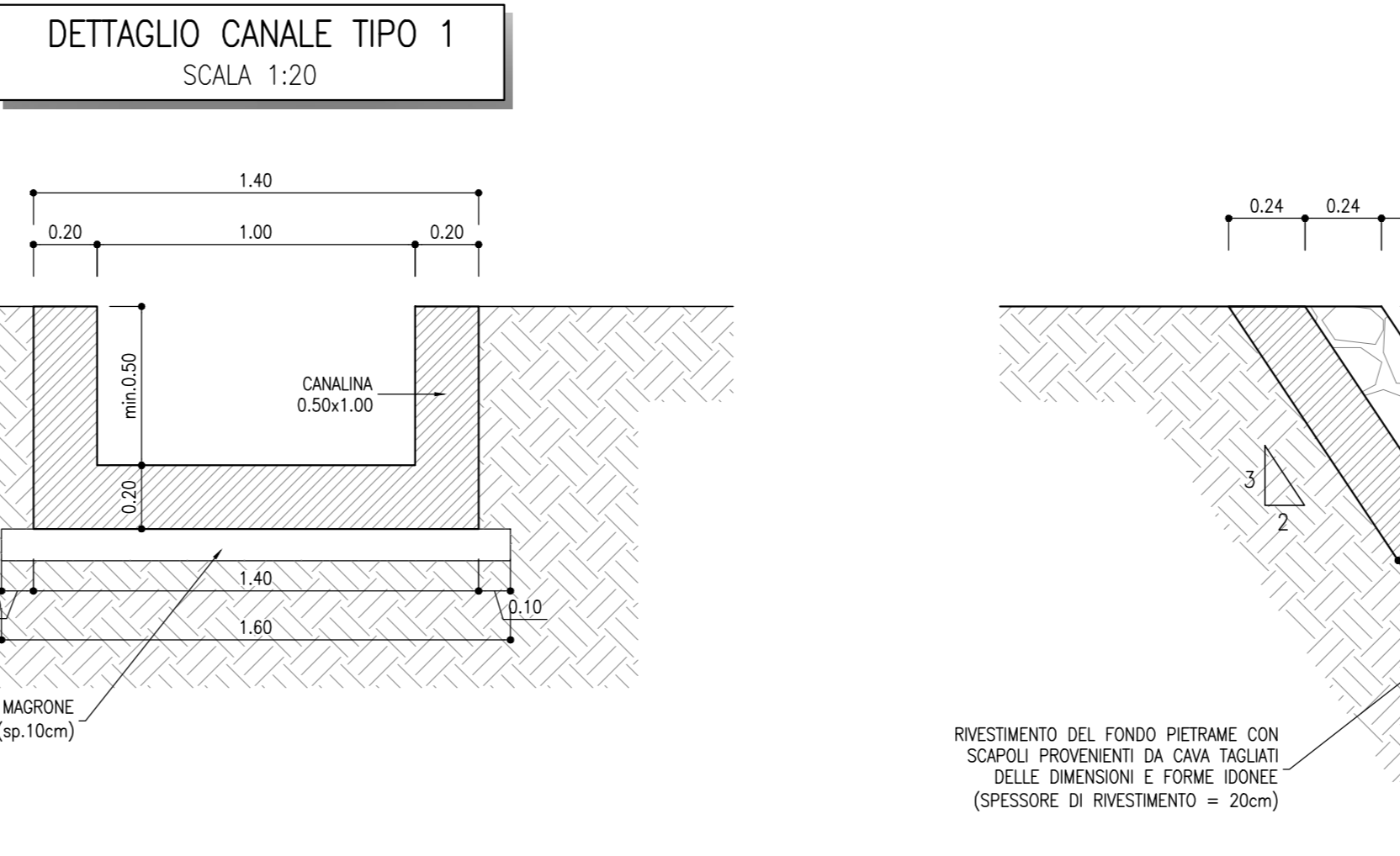
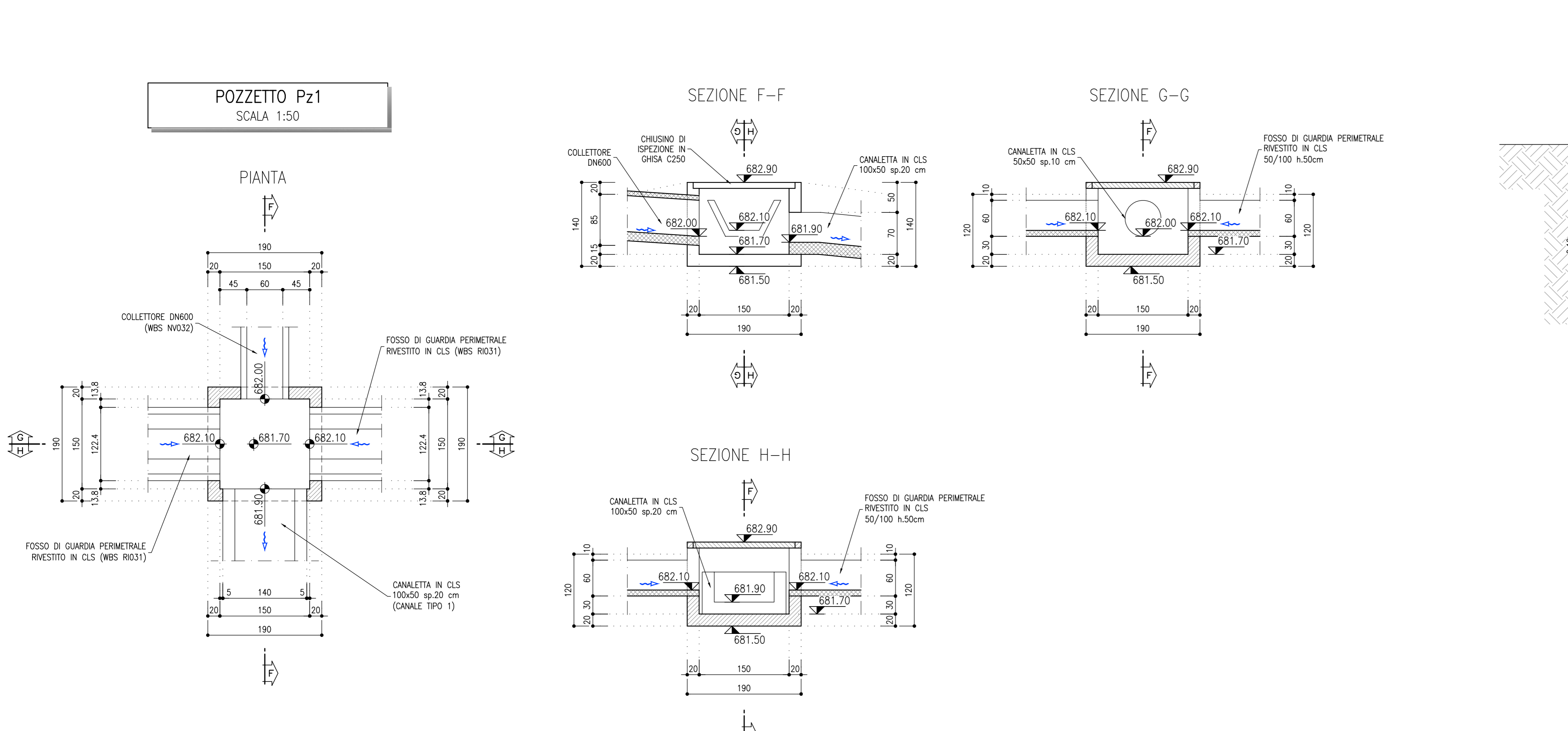
- 1 - CALCESTRUZZO MAGRO PER SOTTOPAVIMENTO
 - Classe C12/15
 - Dimensioni massime degli inerti < 30 mm
 - Rapporto A/C < 0,65
 - Classe di consistenza S3
 - Classe di esposizione X0
- 2 - CALCESTRUZZO PER STRUTTURE DI FONDAZIONE
 - Classe C20/25
 - Dimensioni massime degli inerti < 30 mm
 - Rapporto A/C < 0,55
 - Classe di consistenza S4
 - Classe di esposizione XC3
 - Coefficiente normale 35 mm
- 3 - CALCESTRUZZO PER STRUTTURE IN ELEVAZIONE
 - Classe C20/25
 - Dimensioni massime degli inerti < 25 mm
 - Rapporto A/C < 0,55
 - Classe di consistenza S4
 - Classe di esposizione XC3
 - Coefficiente normale 35 mm
- 4 - ACCIAIO PER BARRE IN C.A. B450C
- 5 - ACCIAIO PER RETI ELTROSALDATE Tipo B450C

INCIDENZA ARMATURE

Fondazioni	80 kg/mc
Pareti	80 kg/mc
Solerte	80 kg/mc

RIFERIMENTI

RIF.01	IBOU1BEZZB2ID2000001	Planimetria di progetto
RIF.02	IBOU1BEZZB2ID2000002	Profilo longitudinale
RIF.03	IBOU1BEZZB2ID2000003	Sezioni trasversali - Tav. 1/4
RIF.04	IBOU1BEZZB2ID2000004	Sezioni trasversali - Tav. 2/4
RIF.05	IBOU1BEZZB2ID2000005	Sezioni trasversali - Tav. 3/4
RIF.06	IBOU1BEZZB2ID2000006	Sezioni trasversali - Tav. 4
RIF.07	IBOU1BEZZP7ID2000001	Corografia dei bacini drenanti (0/20, N/032, R031)



COMMITTENTE
RFI - RETE FERROVIARIA ITALIANA
GRUPPO FERROVIE DELLO STATO ITALIANE

DIREZIONE LAVORI
ITALFERR - GRUPPO FERROVIE DELLO STATO ITALIANE

APPALTATORE
SWS

PROGETTAZIONE
MANDATARI: PINI, GDP GEOMINI, SIST, LIREL

IL DIRETTORE DELLA PROGETTAZIONE
DOTT. ING. GIULIO GIUGNO

PROGETTO ESECUTIVO
PROGETTAZIONE ESECUTIVA ED ESECUZIONE DEI LAVORI DI REALIZZAZIONE DEL LOTTO 1 DEL QUADRUPPLICAMENTO DELLA LINEA FERROVIARIA FORTEZZA - VERONA TRATTA "FORTEZZA - PONTE GARDENA"

DISEGNO
09 - IDROLOGIA ED IDRAULICA
D-OPERA DI SCARICO ALL'ISARCO DELL'AREA DI FORCH E SISTEMAZIONE DI VERSANTE

Particolari costruttivi

APPALTATORE	IL DIRETTORE TECNICO	SCALA:
		VARIE

COMMESSA	LOTTO	FASE	ENTE	TIPO DOC.	OPERADISCIPLINA	PROGR.	REV.
IB01	B	E	Z	B	Z	00	07

Rev.	Descrizione	Redatto	Verificato	Data	Approvato	Data	Autografata Data
A	Emissione in regola esecutiva e costruttiva	A. Gallo	16/07/2022	16/07/2022	D. Bortoluzzi	20/07/2022	IL PROGETTISTA P. CIGRIO
B	Emissione in regola esecutiva e costruttiva	A. Gallo	17/03/2023	20/03/2023	D. Bortoluzzi	20/03/2023	DIRETTORE TECNICO ING. GIULIO GIUGNO DOTT. ING. GIULIO GIUGNO PROIEZIONE ALBO N° 2216 08/03/2023

File: IBOU1BEZZB2ID2000007B.dwg n. Elab.