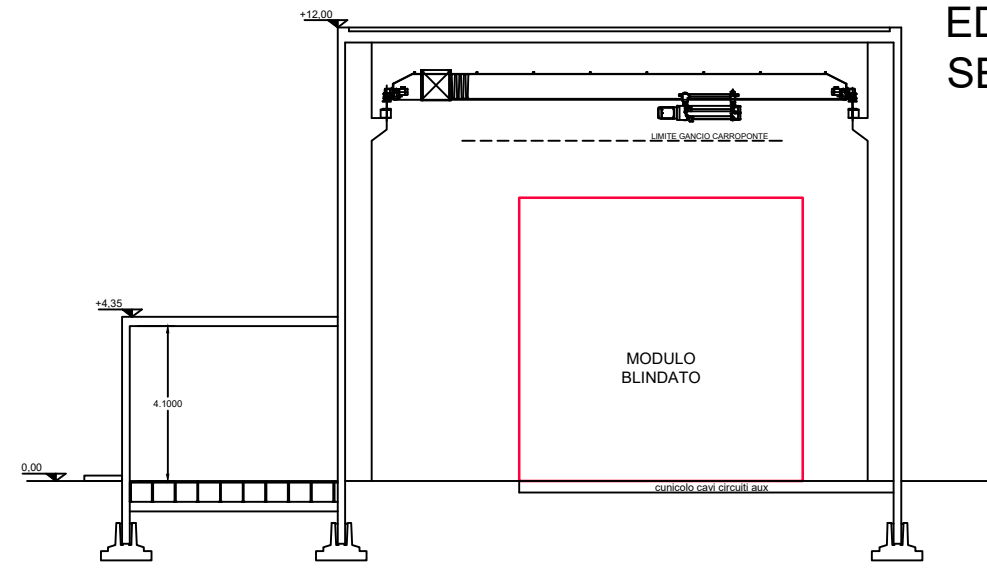


SEZIONE A-A'

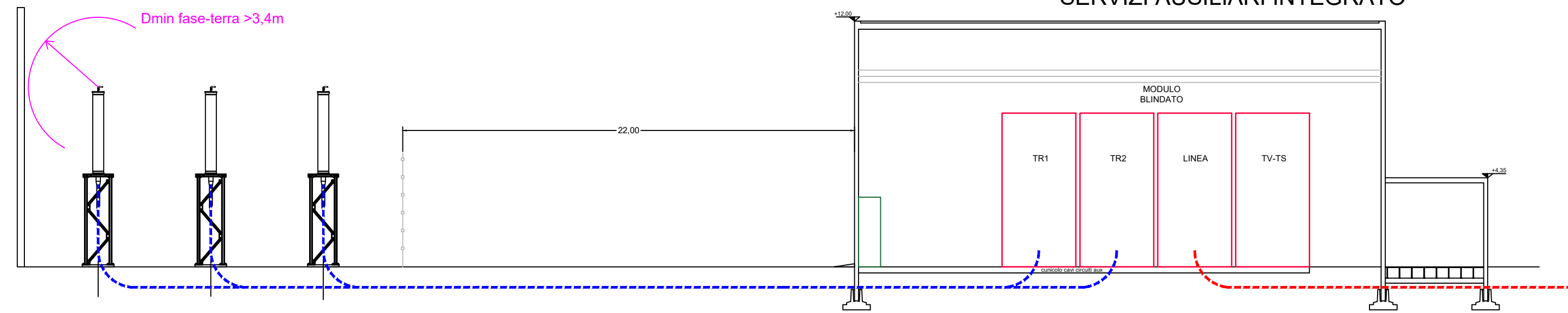


EDIFICIO GIS / COMANDI
SERVIZI AUSILIARI INTEGRATO

LEGENDA

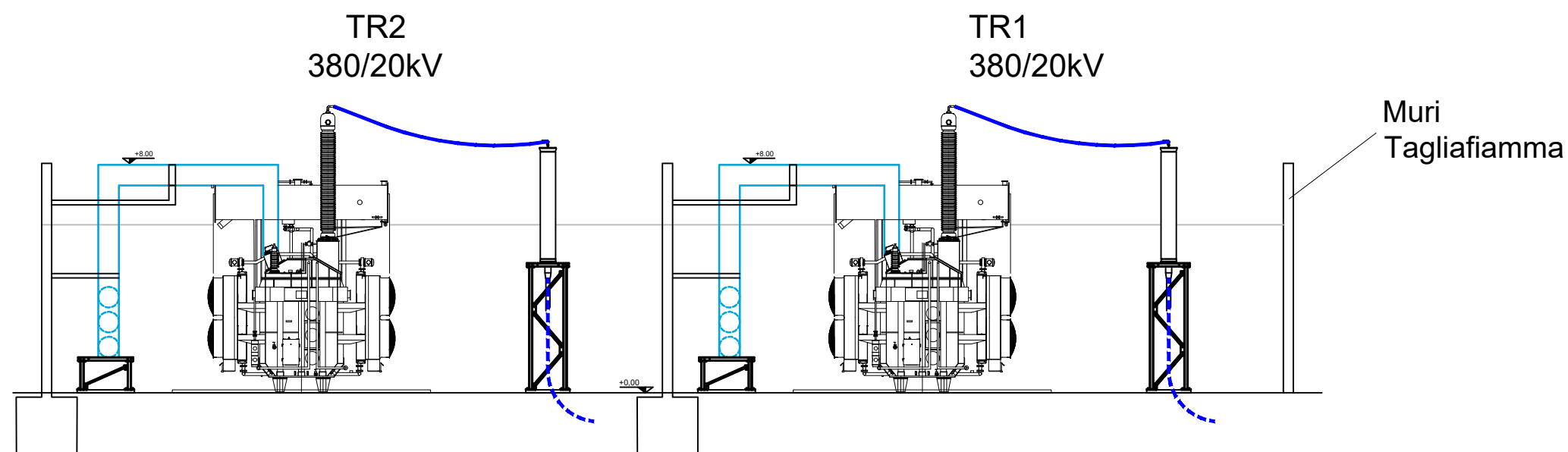
- Sezione 380 kV - Cavo interrato di utenza a 380 kV di collegamento trasformatori - edificio GIS
- Sezione 380 kV - Cavo interrato di utenza a 380 kV di collegamento alla RTN
- Sezione 20 kV - Collegamenti 20 kV a gruppi di generazione con sistema IPB

SEZIONE B-B'

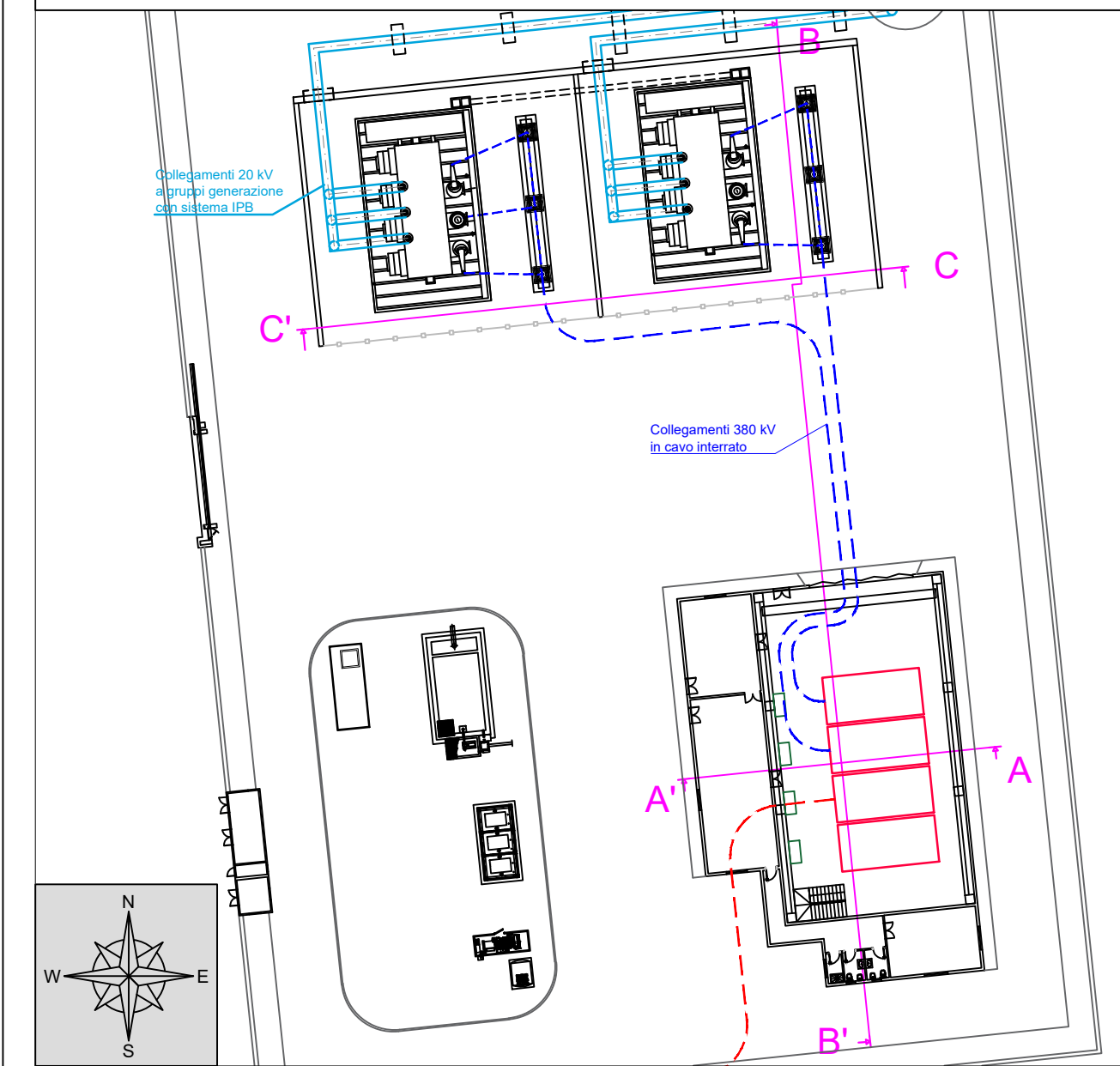


EDIFICIO GIS / COMANDI
SERVIZI AUSILIARI INTEGRATO

SEZIONE C-C'



PIANTA GUIDA - scala 1:500



"FAVAZZINA"

Impianto di accumulo idroelettrico ad alta flessibilità
Connessione alla RTN - Piano Tecnico delle Opere di utenza

COMMITTENTE 		PROGETTAZIONE SOCIETA' DI INGEGNERIA Via T.Nani, 7 Morbegno (SO) Tel. +39 0342610774 E-mail: info@geotech-srl.it Sito: www.geotech-srl.it	
TITOLO ELABORATO Planimetria e sezioni elettromeccaniche		SCALA 1:200	COMMESSA G988
		CODIFICA DOCUMENTO G988_DEF_T_015_Plan_sez_em_2-2_REV01	
4			
3			
2			
1	SECONDA EMISSIONE	Maggio 2024	Geotech S.r.l. Geotech S.r.l. Edison S.p.A
0	PRIMA EMISSIONE	Maggio 2023	Geotech S.r.l. Geotech S.r.l. Edison S.p.A
REV.	DESCRIZIONE	DATA	REDDATO VERIFICATO APPROVATO
1			
2			
3			
4			
5			
6			
7			
8			
9			
10			
11			
12			
13			
14			
15			
16			
17			

Questo disegno non può essere riprodotto, né utilizzato altrove, né ceduto a terzi in tutto o in parte senza il consenso scritto degli autori