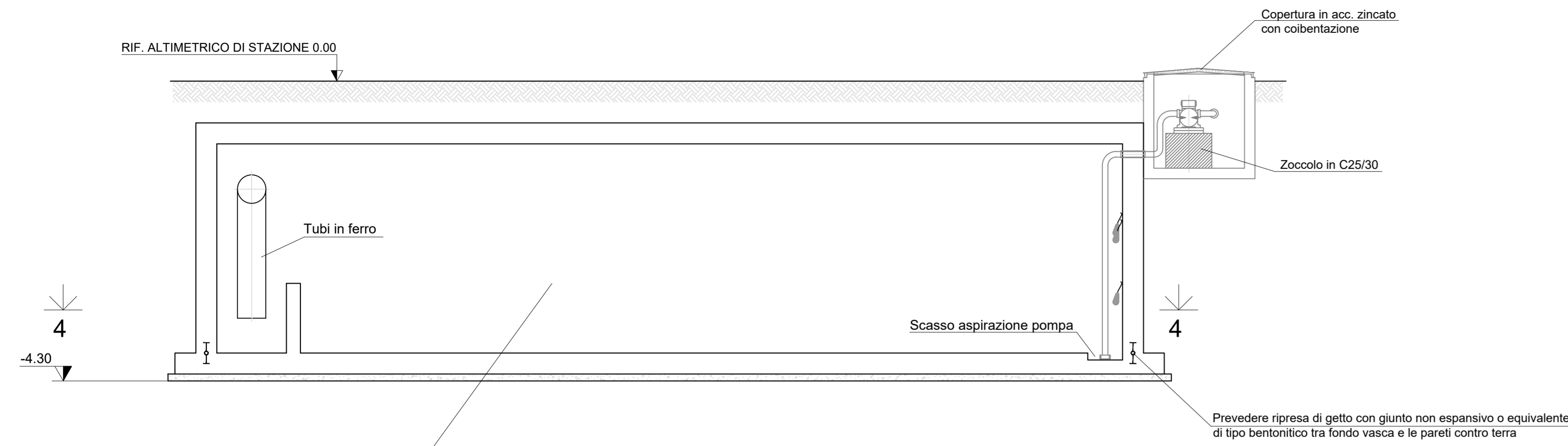


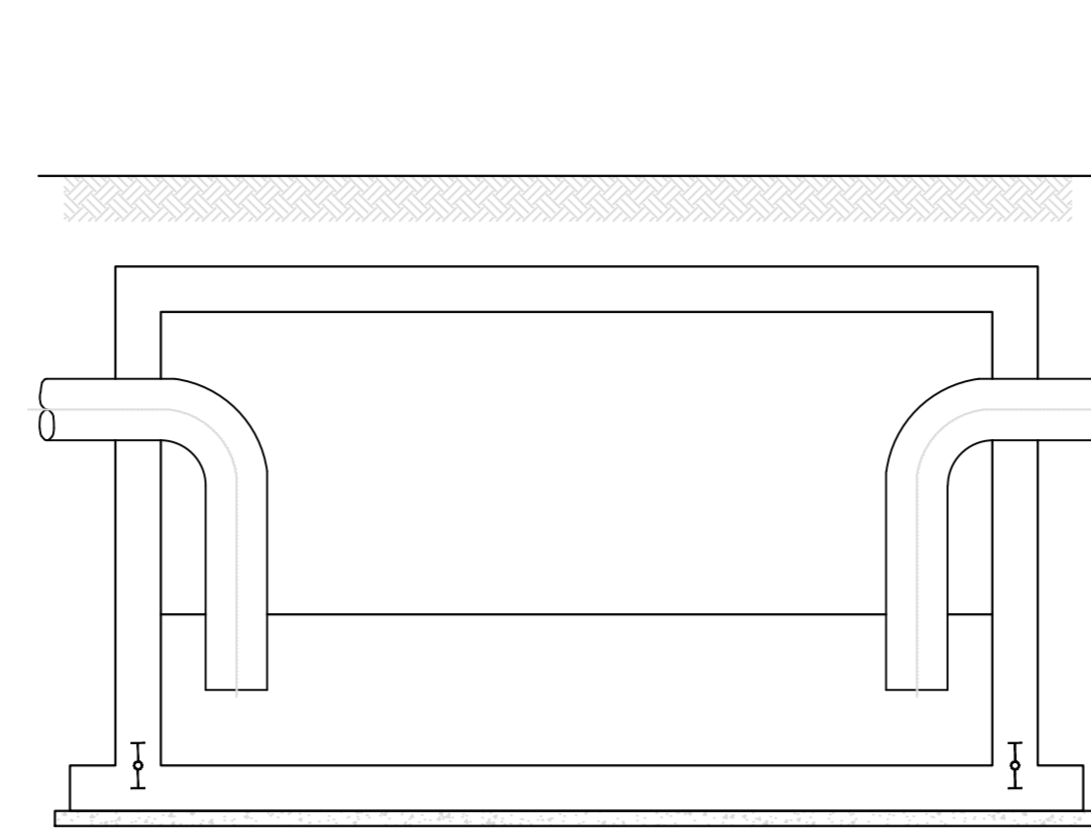
SEZIONE 1-1

Scala 1:50



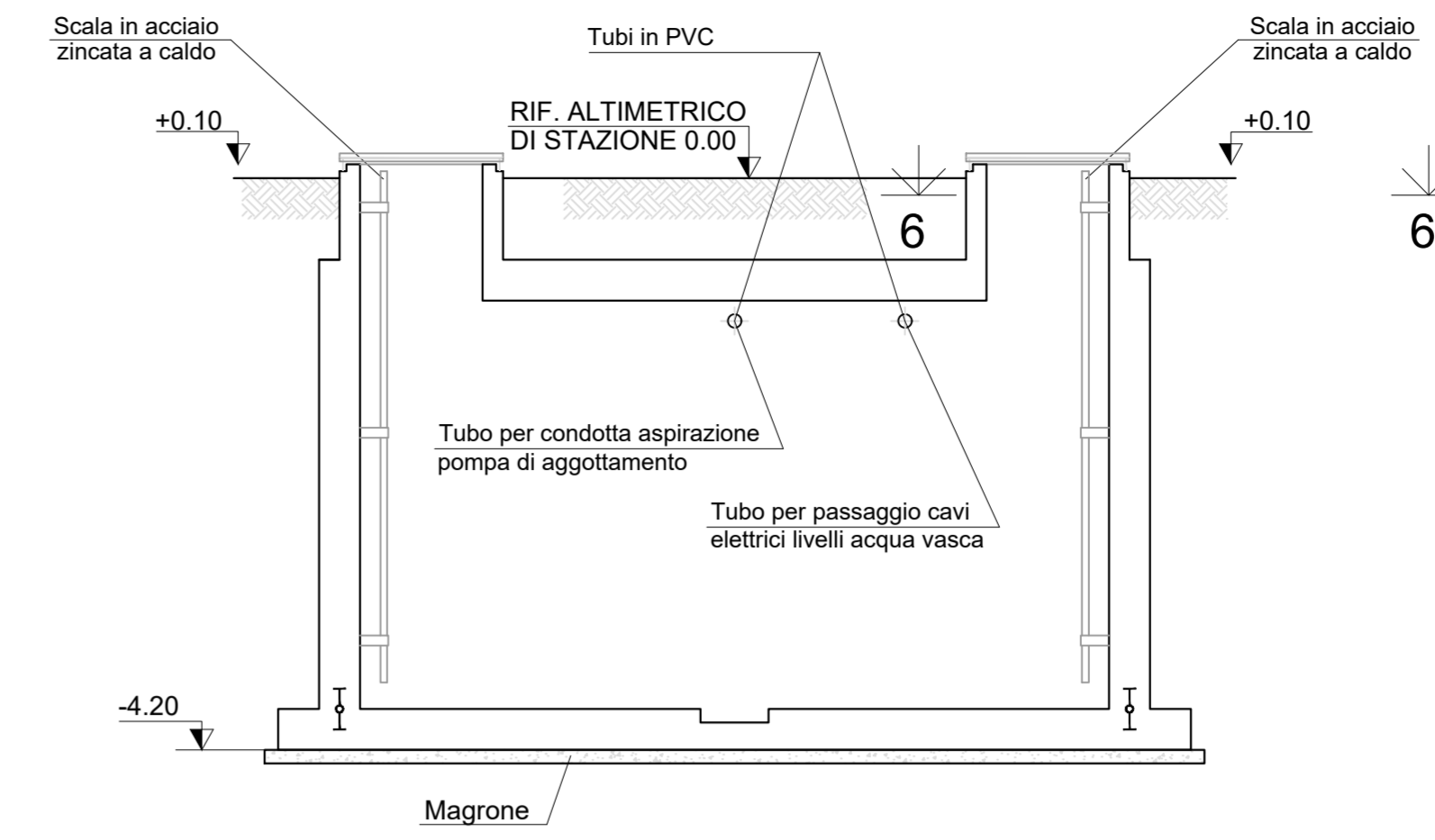
SEZIONE 2-2

Scala 1:50



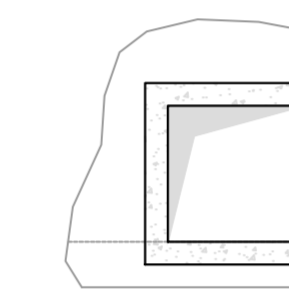
SEZIONE 3-3

Scala 1:50



SEZIONE 6-6

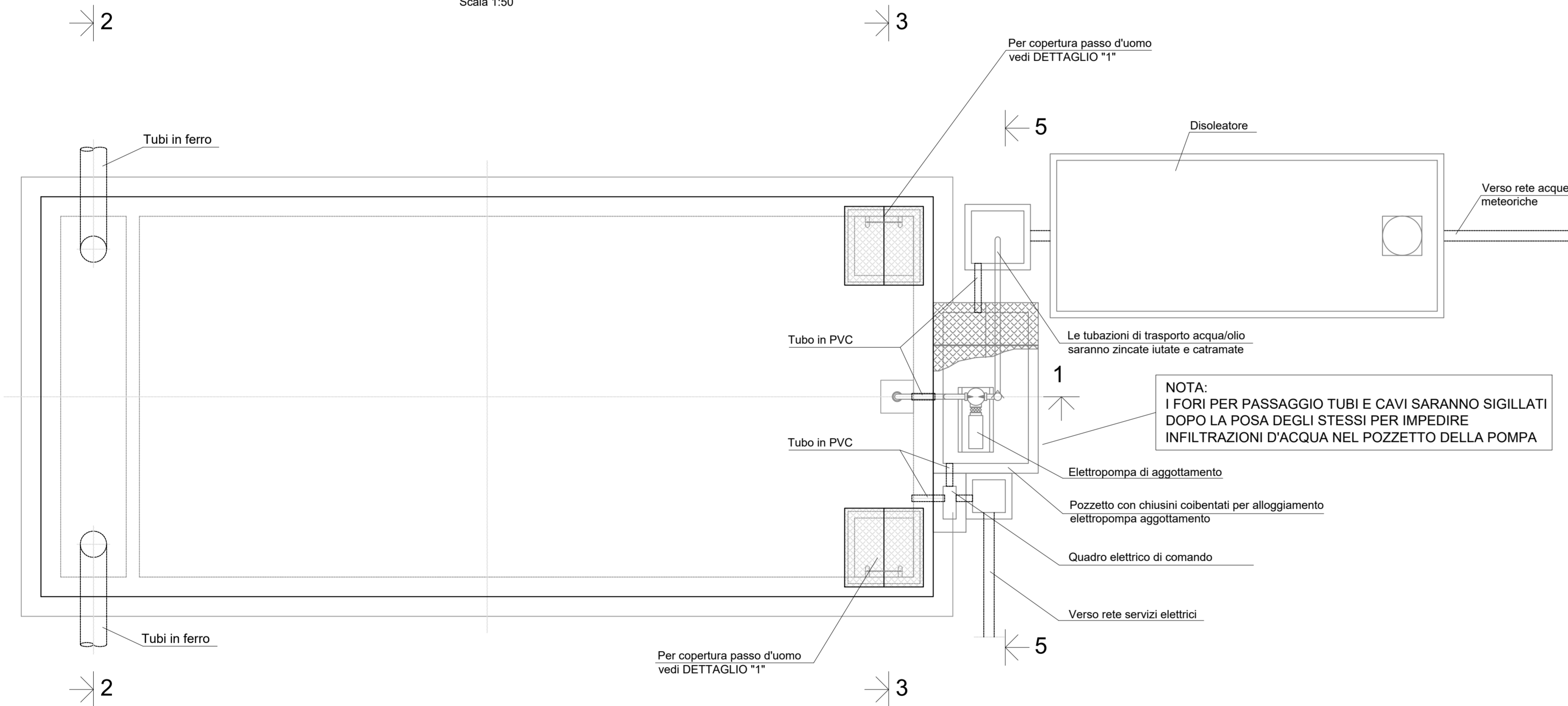
Scala 1:50



NOTA:
 -TRATTAMENTO INTERNO DI IMPERMEABILIZZAZIONE ANTIACIDO E/O ANTIOILIO CON RESINA EPOSSIDICA TIPO SIKA FLOOR 260 O SIMILARE.
 -TRATTAMENTO ESTERNO DI IMPERMEABILIZZAZIONE ANTIACQUA CON MALTA PENNELLABILE TIPO SIKA SPERRSCHLAEMME O EMULSIONE BITUMINOSA.
 ATTENZIONE:
 -L'IMPERMEABILIZZAZIONE DELLE PARETI INTERNE DELLA VASCA SARANNO REALIZZATE PRIMA DI GETTARE LA SOLETTA DI COPERTURA PER EVITARE ESALAZIONI PERICOLOSE

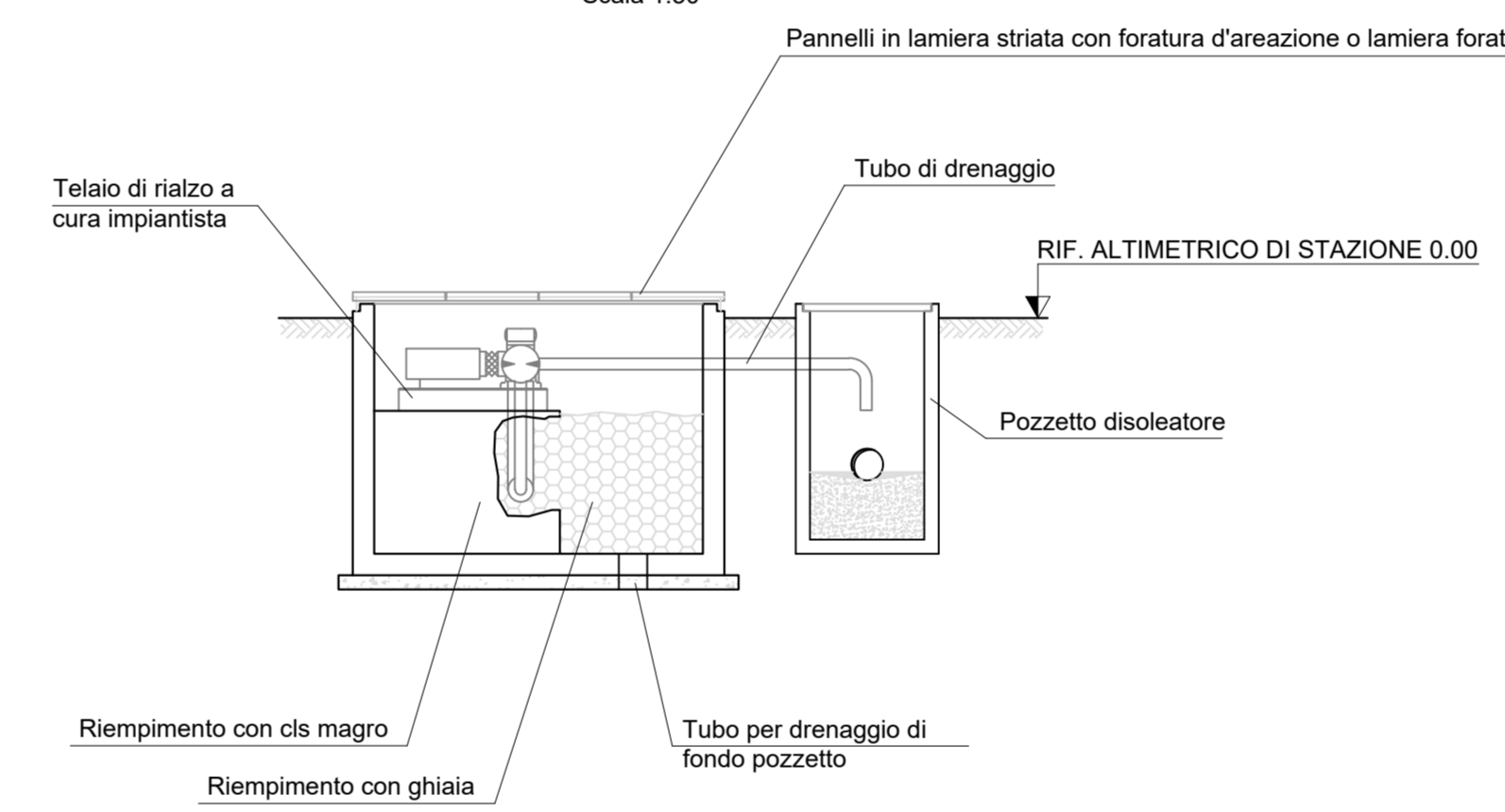
PIANTA

Scala 1:50



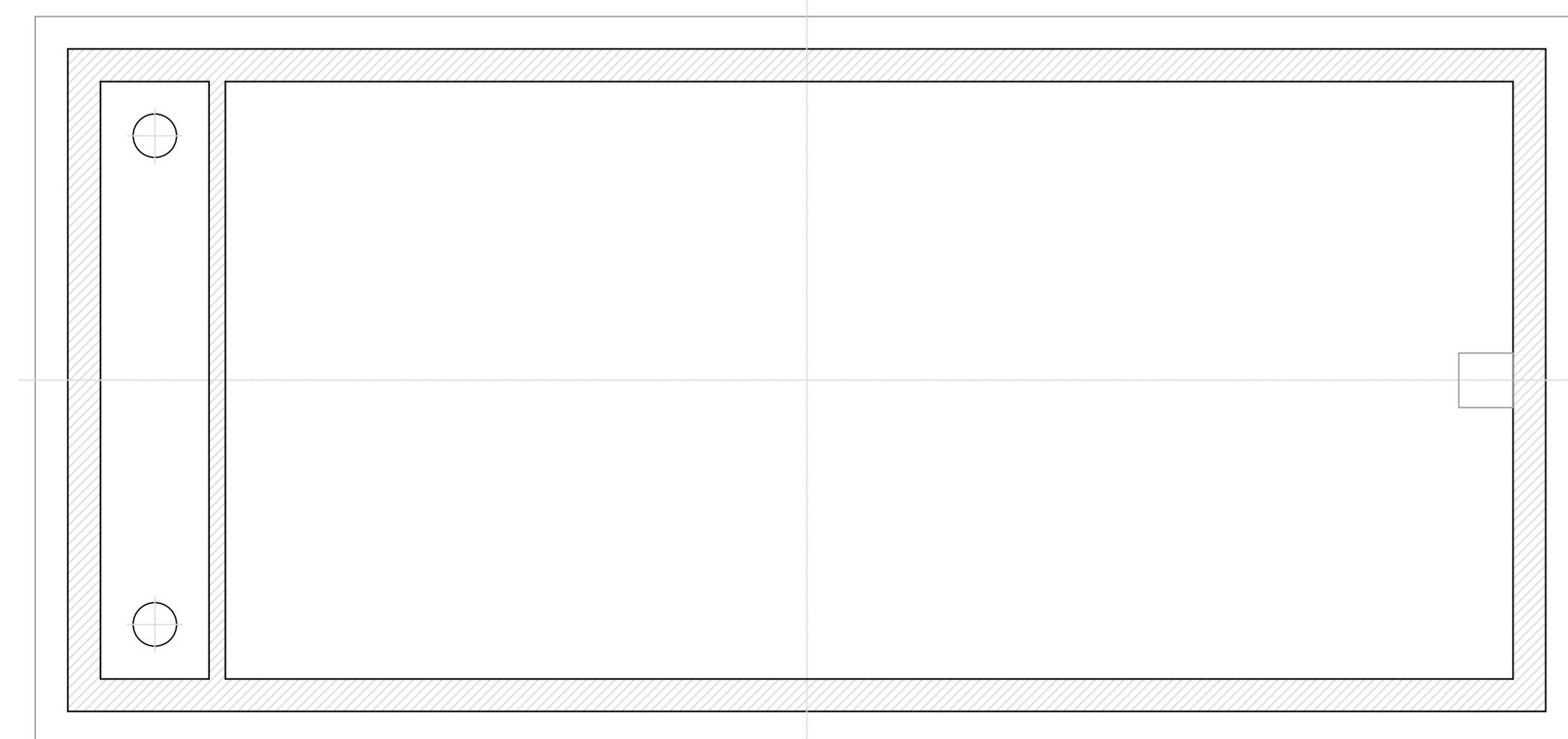
SEZIONE 5-5

Scala 1:50



SEZIONE 4-4

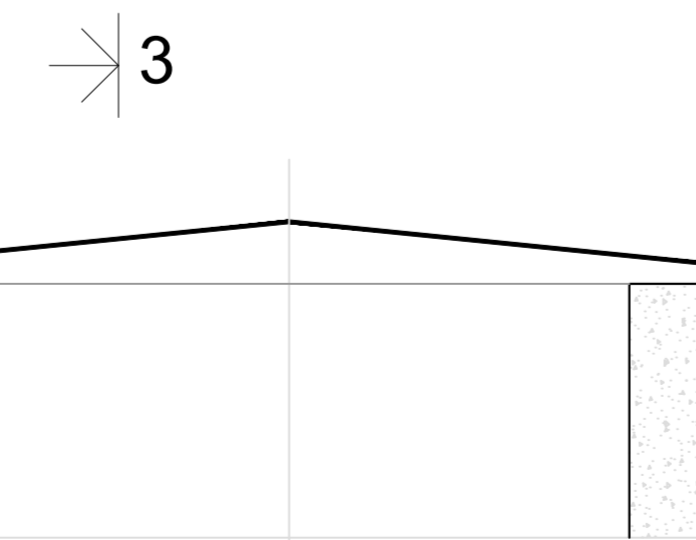
Scala 1:50



DETTAGLIO "1"

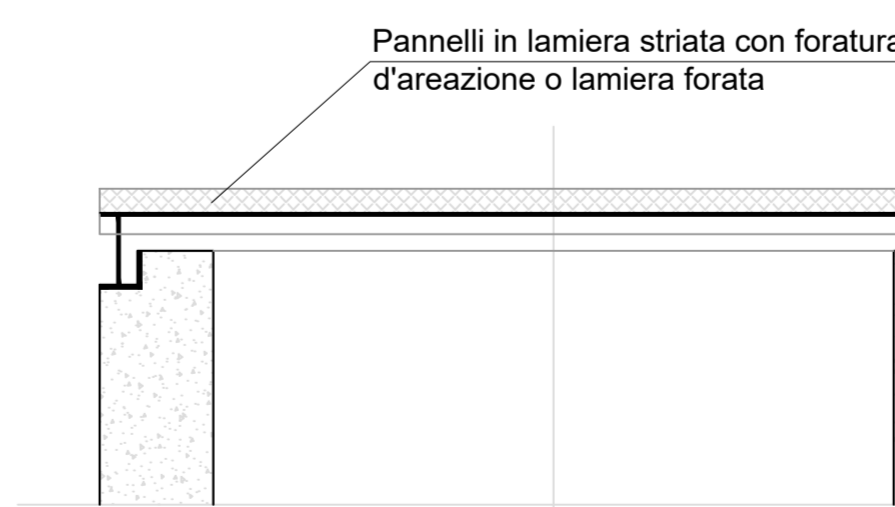
PASSO D'UOMO COPERTURA DI PROTEZIONE

scala 1:10

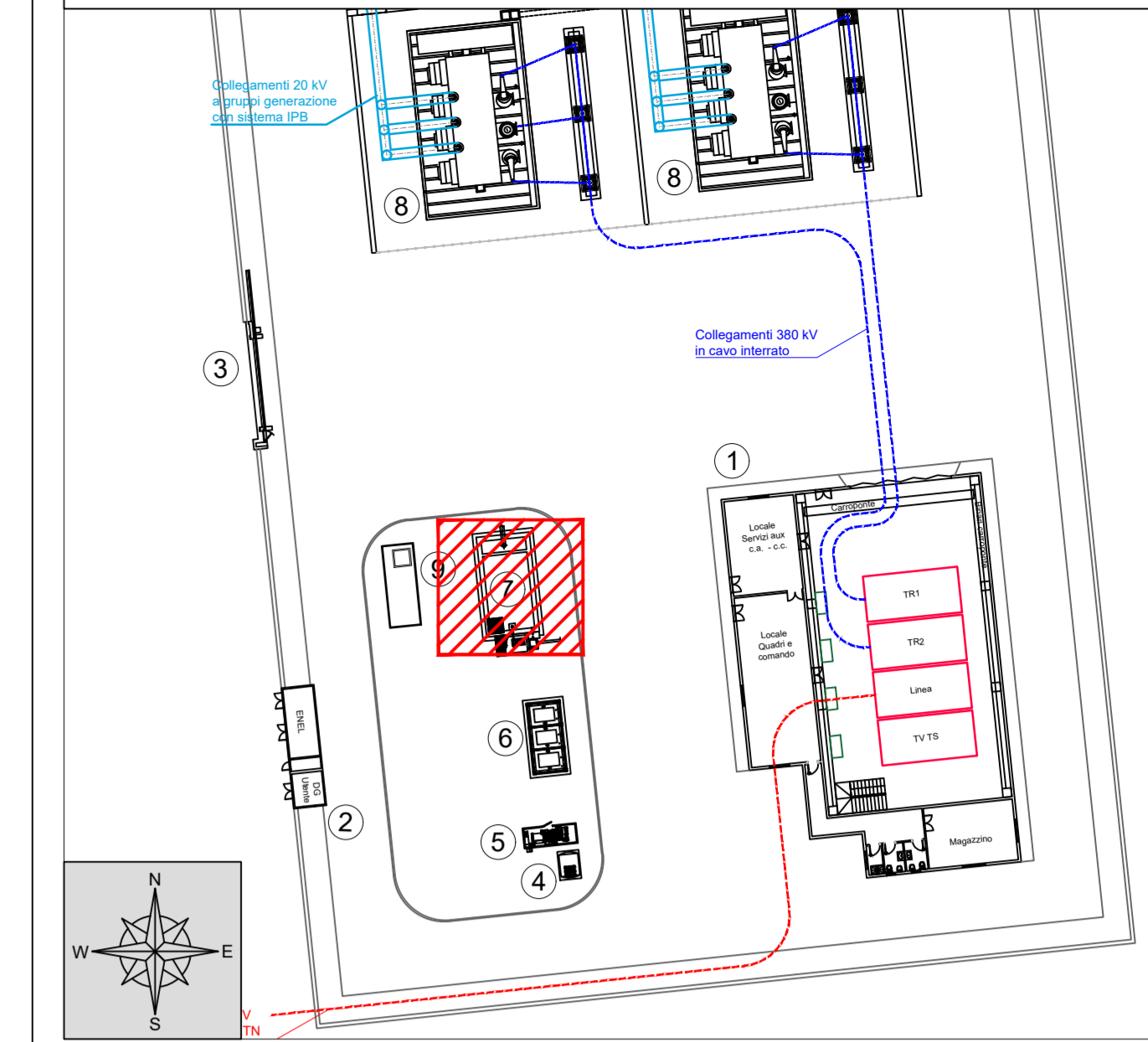


SEZIONE 4-4

scala 1:10



PIANTA GUIDA - scala 1:500



"FAVAZZINA"
 Impianto di accumulo idroelettrico ad alta flessibilità
 Connessione alla RTN - Piano Tecnico delle Opere di utenza

| | | | |
|---|-------------|---|----------------------|
| | | GEOTECH S.r.l. SOCIETA' DA RESPONSABILITA' LIMITATA Via T. Man. 7, Modugno (BD) Tel. +39 0846107174 E-mail: info@geotech-srl.it Site: www.geotech-srl.it | |
| TITOLO ELABORAZIONE Opere Civili Layout tipo Vasca Raccolta Olio Trasformatori | | SCALA Varie | PROGETTAZIONE GBB |
| COMMESSA GBB | | CODICE DOCUMENTO GBB_DEF_T_016_Opere_civ_3-3_REV01 | DATA Maggio 2023 |
| PRIMA EMISSIONE | | REDATTO GBB | VERIFICATO GBB |
| REV. | DESCRIZIONE | DATA | REDATTO |
| 1 | | | |
| 2 | | | |
| 3 | | | |
| 4 | | | |

Questo disegno non può essere riprodotto, né utilizzato altrove, né ceduto a terzi in tutto o in parte senza il consenso scritto degli autori