

# PARCO EOLICO "MONTE ARGENTU"

COMUNE DI NURRI

PROVINCIA DEL SUD SARDEGNA (SU)



## STUDIO DI IMPATTO AMBIENTALE

**Elaborato:**

ELABORAZIONI SIA

**ANALISI DEGLI EFFETTI DELLA ROTTURA DEGLI ORGANI ROTANTI**

Codice elaborato:

**NU\_SIA\_A022**

Data: Gennaio 2024

**Il committente:** Sardeolica s.r.l.

**Coordinamento:** FAD SYSTEM SRL - Società di ingegneria

Dott. Ing. Ivano Distinto

Dott. Ing. Carlo Foddis

**Elaborazione SIA:**

Dott. Ing. Bruno Manca

**Elaborato a cura di:**

Fad System srl

rev.	data	descrizione revisione	rev.	data	descrizione revisione
00	18/10/2021	Emissione per consegna	02	20/01/2024	Revisione richiesta integrazioni MASE
01	30/01/2023	Revisione con riduzione numero aerogeneratori			

## Indice

1. <i>PREMESSA</i> .....	2
2. <i>CARATTERISTICHE AEROGENERATORE</i> .....	2
3. <i>INQUADRAMENTO DEL PROBLEMA</i> .....	3
4. <i>CALCOLO DELLA GITTATA DI UNA PALA EOLICA</i> .....	6
5. <i>CONCLUSIONI</i> .....	14

## 1. PREMESSA

Il Decreto Ministeriale 10 Settembre 2010 e le Regole per la Sicurezza è necessaria richiedono la "dimostrazione della gittata massima degli elementi rotanti in caso di rottura accidentale" (art.10 comma g).

Questo documento riporta il calcolo della gittata massima della pala, con riferimento all'aerogeneratore Vestas 162 da 6 MW (altezza al mozzo 125 m diametro rotore 162 m) utilizzato nel progetto del parco eolico "Monte Argentu" nel Comune di Nurri.

Le considerazioni fatte per l'aerogeneratore Vestas di altezza 125 m e diametro rotore 162 m, sono da ritenersi di carattere generale e applicabili a qualsiasi aerogeneratore avente stesse dimensioni e stessa velocità di rotazione nominale.

## 2. CARATTERISTICHE AEROGENERATORE

Per il calcolo della gittata occorre conoscere le caratteristiche realizzative degli elementi rotanti (pale e mozzo) ed al sistema di controllo della turbina in esame, nel caso specifico le pale sono fissate su un mozzo, il mozzo, a sua volta, è collegato ad un primo albero di trasmissione, detto albero lento, che ruota alla stessa velocità angolare del rotore.

L'albero lento è, nella maggior parte dei casi, collegato ad un moltiplicatore di giri, da cui si diparte un albero veloce, che ruota con velocità angolare data da quella dell'albero lento per il rapporto di trasmissione del rotismo installato. Tutti i componenti sopra menzionati, ad eccezione del rotore e del mozzo, sono ubicati entro una cabina detta navicella, la quale a sua volta è sistemata su un supporto cuscinetto in maniera da essere facilmente orientata secondo la direzione del vento.

Oltre ai componenti su elencati vi è un sistema di controllo che regola la velocità di rotazione del rotore, agendo sull'angolo di attacco delle pale, e che modifica l'orientamento della navicella (controllo dell'imbardata) al fine di allineare la macchina rispetto alla direzione del vento. La conformazione del profilo alare dell'aerogeneratore è fissa, mentre è mobile il rotore sul quale

2

sono ancorate le pale. Questo garantisce la possibilità di poter sempre orientare il rotore rispetto al vento al fine di avere un verso orario di rotazione, indipendentemente dalla direzione del vento.

### 3. INQUADRAMENTO DEL PROBLEMA

La rottura accidentale di un elemento rotante (la pala o un frammento della stessa) di un aerogeneratore ad asse orizzontale può essere considerato un evento raro, in considerazione della tecnologia costruttiva ed ai materiali impiegati per la realizzazione delle pale stesse.

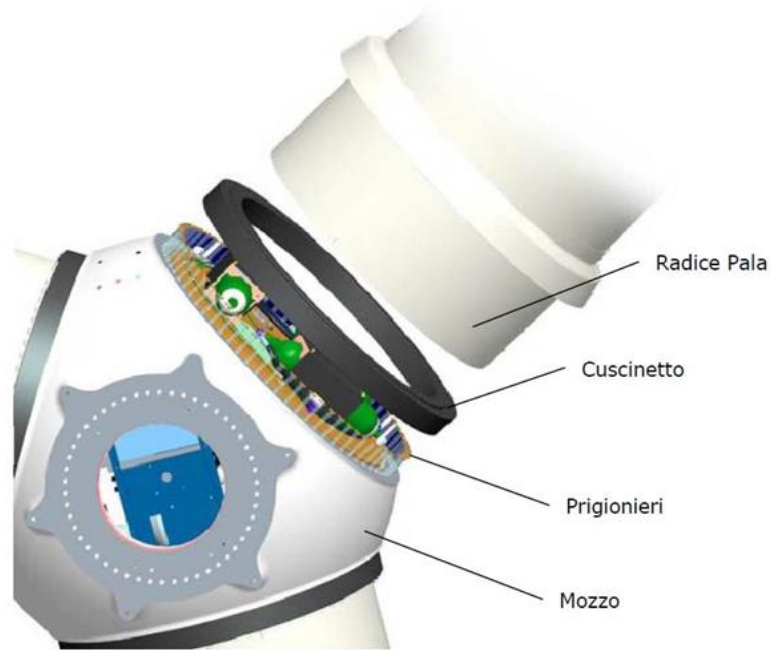
Tuttavia, al fine della sicurezza, la stima della gittata massima di un elemento rotante assume un'importanza rilevante per la progettazione e l'esercizio di un impianto eolico.

Ci sono principalmente due cause che possono portare alla rottura dell'elemento rotante;

- il distacco di una pala completa dal rotore dell'aerogeneratore;
- danni sulla pala a causa delle conseguenze dirette e indirette di una fulminazione.

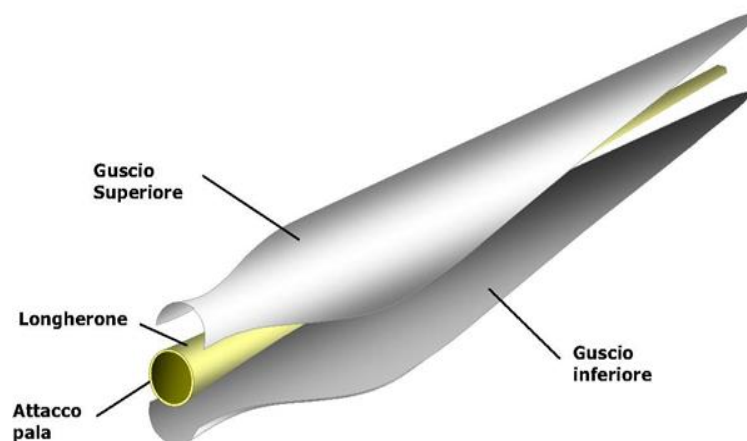
Nel primo caso ciò che comporta il distacco di una pala completa dal rotore dell'aerogeneratore, può essere determinato dalla rottura della giunzione bullonata fra la pala e il mozzo.

Il longherone è dotato di attacchi filettati che consentono di collegarlo al mozzo con bulloni (prigionieri) serrati opportunamente durante l'installazione della turbina. Il precarico conferito ai prigionieri durante il serraggio ha un'influenza determinante sulla resistenza dei prigionieri stessi ai carichi di fatica e, per questo motivo, è previsto un controllo di tale serraggio durante le operazioni di manutenzione programmata della turbina.



Per il secondo caso occorre fare delle opportune considerazioni.

Le pale sono costituite da una parte strutturale (longherone) posta all'interno della pala e da una parte esterna (gusci) che ha sostanzialmente la funzione di forma del profilo. Le tre parti, il longherone e i due gusci, sono unite fra loro mediante incollaggio e, alla fine del processo produttivo, costituiscono un corpo unico.



Ciononostante, nella remota ipotesi in cui ci sia un danneggiamento del materiale che compone i gusci o i rinforzi interni della pala, è assolutamente impossibile che si stacchi un frammento terminale della pala, dal momento che – per come la pala è costruita - non esistono giunzioni trasversali rispetto allo sviluppo della pala, ma esclusivamente la giunzione longitudinale tra i due semigusci. L'unica remota possibilità di danneggiamento riguarda una "separazione" parziale dei due semigusci. In questo scenario i rinforzi interni e la parte di semiguscio non danneggiata tratterrebbero la parte di guscio ipoteticamente rovinata e la macchina andrebbe automaticamente in pausa evitando categoricamente la possibilità di proiezione di un frammento di pala ad alta velocità.



Secondariamente è necessario precisare che le WTG sono dotate di un sistema di sicurezza in grado di mandare in pausa la macchina a seguito di sbilanciamenti del rotore, eccessivo carico aerodinamico sulla pala o scostamenti sensibili tra velocità del vento e power curve.

Il danneggiamento di una pala, che per quanto già spiegato evidentemente precede qualunque ipotesi di proiezione di un frammento della stessa, farebbe funzionare il rotore in condizioni non bilanciate, e porterebbe necessariamente il sistema di sicurezza a rilevare almeno una delle tipologie di errori codificate come di seguito:

- "Tower Acceleration": dovuto a un forte sbilanciamento del rotore.
- "Power Curve Error": dovuto a un forte scostamento rispetto alla Power Curve attesa (che potrebbe essere generato da una variazione del profilo pala)
- "Tilt yaw Control": dovuto ad un eccessivo carico sulla pala misurato da un sensore.

Ciascuna di queste anomalie mette la macchina in pausa, e ferma quindi il rotore in attesa di un intervento tecnico.

Si richiama inoltre il fatto che la macchina è dotata di un sistema di protezione contro le fulminazioni per la torre, per l'hub e per le pale.

In conclusione L'utilizzo di questi materiali e sistemi di controllo limita sino quasi ad annullare la probabilità di distacco di parti della pala mentre la stessa è in rotazione, anche in caso di gravi rotture le fibre che compongono la pala la mantengono, di fatto, unita in un unico pezzo (seppure gravemente danneggiato), ed i sistemi di controllo dell'aerogeneratore riducono pressoché istantaneamente la velocità di rotazione, eliminando la possibilità che un frammento di pala si stacchi e venga proiettato verso l'alto a velocità elevate.

#### **4. CALCOLO DELLA GITTATA DI UNA PALA EOLICA**

Nel calcolo che segue si è assunto che tutte le condizioni di rottura sopra descritte avvengano quando il rotore è in posizione upwind e con una velocità del vento pari a 25m/s. Questa condizione è anch'essa conservativa in quanto dà la massima gittata fuori dal piano.

Sono state fatte alcune considerazioni sul caso di calcolo più conservativo e quello più vicino al caso reale.

### CASO 1: MOTO IRROTAZIONALE VALUTATO IN BASE AL PRINCIPIO DELLA BALISTICA APPLICATA AL MOTO DEI PROIETTILI SENZA ATTRITO VISCOSO

Assenza di moti intorno agli assi XX, YY e ZZ e dell'attrito viscoso dell'aria

- Nessuna forza di portanza;
- Nessuna forza resistente.

### CASO 2: MOTO IRROTAZIONALE CONSIDERANDO L'ATTRITO VISCOSO DELL'ARIA

Assenza di moti intorno agli assi XX, YY e ZZ. L'asse XX è allineato con la traiettoria. L'asse YY giace sul piano verticale

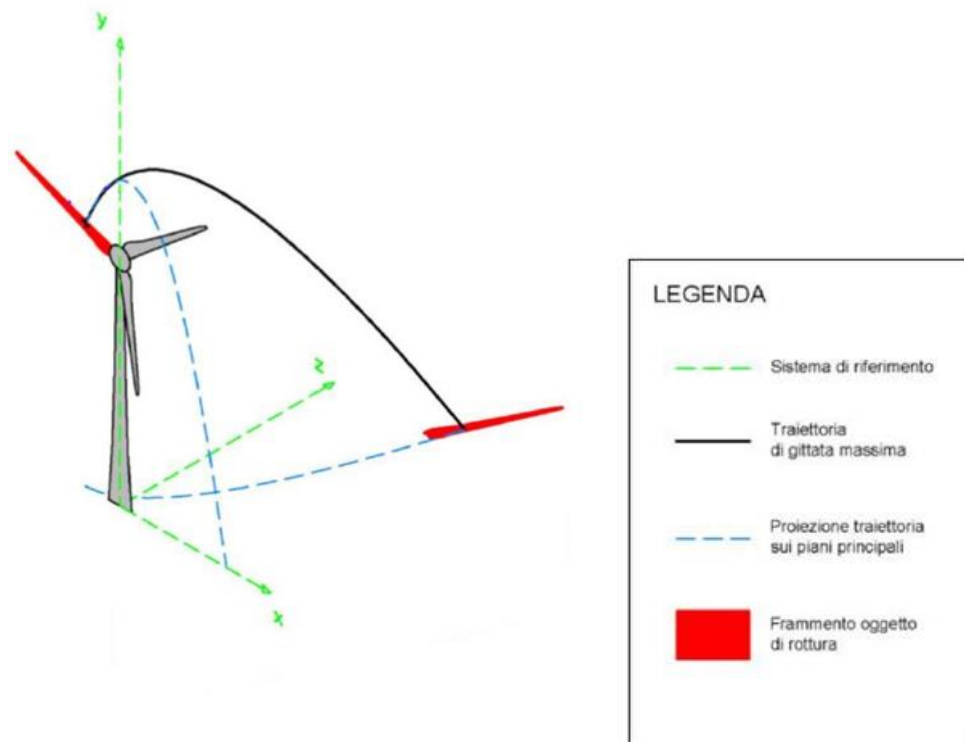
- Nessuna forza di portanza;
- La forza resistente agisce nel piano XY.

### CASO 3: MOTO ROTAZIONALE COMPLESSO

In questo caso si considera il moto della pala al distacco dal rotore nel suo complesso considerando anche i moti di rotazione intorno agli assi XX, YY e ZZ. Questo è il caso più reale della traiettoria di una pala. La rotazione della pala intorno all'asse ZZ è causato dalla conservazione del momento della quantità di moto.

L'incidenza del vento out-of-plane sulla pala genera un momento intorno all'asse YY (centro di massa e centro aerodinamico della pala non sono coincidenti). Il vento incidente out-of-plane sulla pala genera ancora un momento intorno all'asse XX (centro di massa della sezione di pala lungo la corda non coincide con il centro aerodinamico). La resistenza della pala sia in-plane che out-of-plane è generata dalla rotazione intorno agli assi XX e YY.





### CASO 1

Nel caso notevole di un corpo non puntiforme, le equazioni che governano il moto sono rispettivamente la prima e la seconda equazione della dinamica:

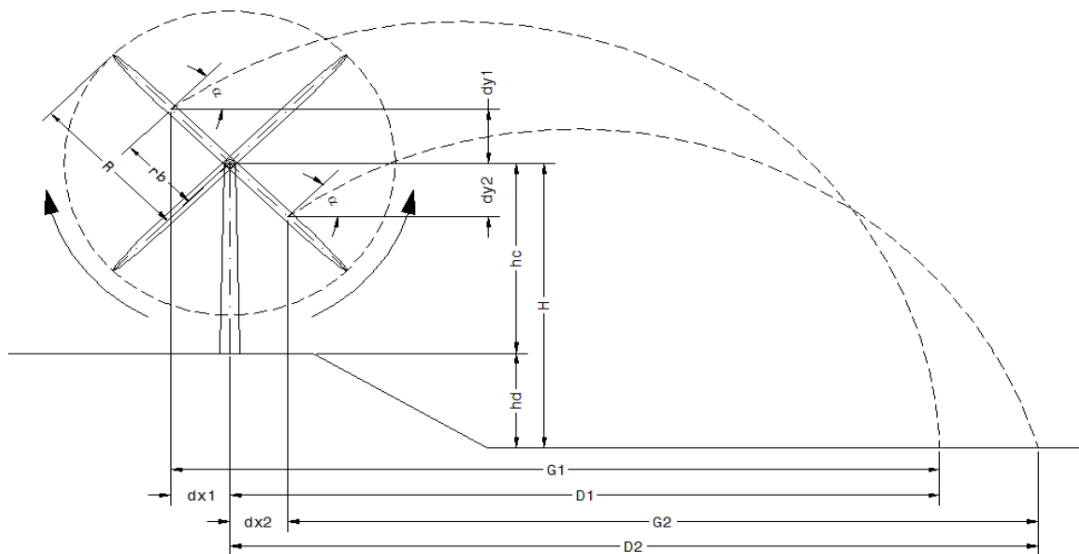
$$M \cdot g = Ma_G$$

$$I \frac{d\omega}{dt} = 0$$

Supponendo di concentrare tutto il corpo nel centro di massa, il momento della forza peso è nullo (avendo scelto G come polo dei momenti). Pertanto la seconda equazione, non essendoci forze di attrito viscoso, ci dice che il corpo durante la traiettoria che percorre mantiene l'assetto posseduto al momento del distacco.

La soluzione del problema viene dalla risoluzione della prima equazione ed evidenzia che la pala si muoverà con il moto di un corpo puntiforme e, di conseguenza, ne compirà il caratteristico andamento parabolico.

Il moto del punto G si può pensare come la composizione di due moti: uno rettilineo uniforme in direzione orizzontale, e uno uniformemente accelerato (con accelerazione modulo  $g$ ) in direzione verticale. Ne segue che la traiettoria seguita dal suo centro di massa, ha un andamento parabolico. La gittata è la distanza tra il punto in cui viene lanciato il corpo (con velocità iniziale inclinata verso l'alto rispetto all'orizzontale) e il punto in cui esso ritorna al suolo.



Per studiare la gittata di un corpo che si muove con moto parabolico (cioè sotto l'azione della sola forza peso e trascurando l'attrito con l'aria) utilizzeremo un sistema di riferimento cartesiano  $xy$  in cui l'origine  $O$  degli assi del sistema coincide con il punto da cui il corpo viene lanciato.

Si ha che:

$$a_x = 0 \quad a_y = -g.$$

Direzione x: il MOTO è RETTILINEO UNIFORME

Direzione y: il MOTO è UNIFORMEMENTE ACCELERATO

Da cui

$$v_x = v_{x0}$$

$$v_y = gt + v_{y0}$$

La velocità  $v_0$  ha componenti nelle due direzioni:

$$v_x = v_0 \cos \theta$$

$$v_y = v_0 \sin \theta$$

Integrando si ha:

$$x = x_0 + v_{x0}t$$

$$y = \frac{1}{2}gt^2 + v_{y0}t + y_0$$

La gittata è la distanza percorsa dal corpo in direzione x prima di toccare terra. Questo valore si trova imponendo che nella equazione sia nullo y determinando così l'istante t in cui avviene il transito (e in questo caso l'impatto) alla quota  $y = 0$

$$\frac{1}{2}gt^2 + v_{y0}t + y_0 = 0$$

Risolviendo l'equazione si ha:

$$t = \frac{-v_{y0} \pm \sqrt{v_{y0}^2 - 4\left(\frac{1}{2}gy_0\right)}}{g}$$

Questa equazione va sostituita nella seguente relazione in modo da calcolare la gittata massima

$$x = x_0 + v_{x0}t$$

Nel caso di gittata di rottura di una pala di un aerogeneratore si assumono le seguenti considerazioni:

Si suppone di porre  $x_0 = 0$ , e  $y_0$  pari alla quota del baricentro G del sistema ipotizzato rispetto alla quota del piano di campagna.

$$y_0 = H_{\text{torre}} + Y_b$$

Dove

$Y_b = r_b \sin \theta$  con  $r_b$  distanza del centro di massa della pala eolica dal centro del mozzo

Si suppone che il moto sia circolare uniforme, per cui la velocità periferica è direttamente proporzionale al raggio secondo la formula

$$V_0 = V_b = \frac{2\pi n}{60} r_b$$

Applichiamo il calcolo della gittata massima all'aerogeneratore della VESTAS V162 dove si ipotizza che la rottura avvenga quando l'aerogeneratore è alla massima velocità di rotazione:

Caratteristiche VESTAS V162

Diametro Rotore[m]	81
Altezza del mozzo[m]	125
Distanza del baricentro dalla radice della pala	22,48
Distanza del baricentro dal mozzo	24,20
Lunghezza della pala	79,282
Potenza nominale [MW]	6
Velocità rotore [rpm]	12,1
Velocità di Cut-in [m/s]	3,0
Velocità di Cut-out [m/s]	25,0
Velocità nominale [m/s]	30,66

#### 4.1 Blade without the transport equipment (79 m blade)

0027438498

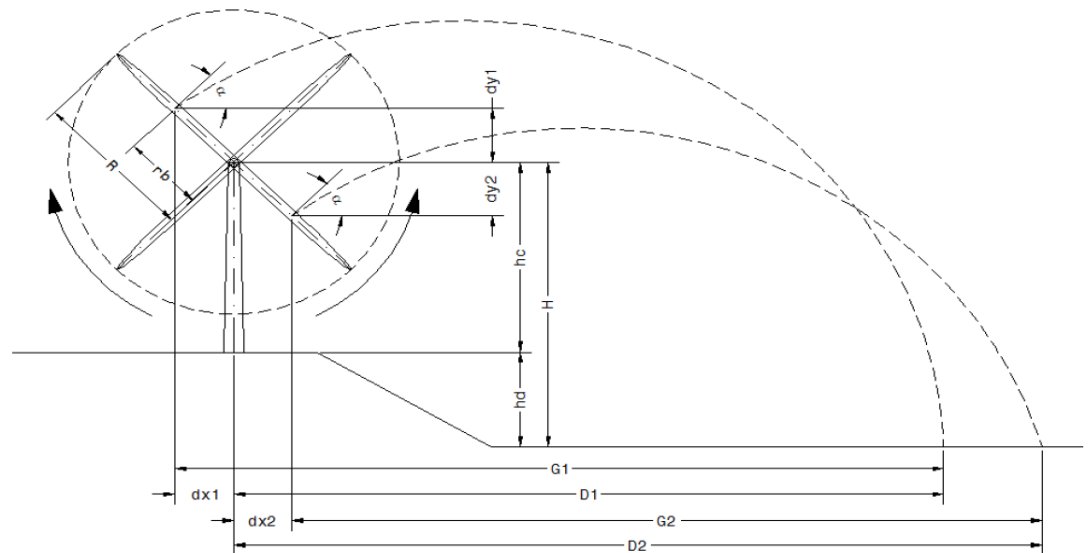
Table 4.1: Weight, dimensions, and CG of a 79 m blade without the transport equipment

Wind turbine type	L [mm]	L <sub>w</sub> [mm]	L <sub>CG</sub> [mm]	H [m-m]	H <sub>CG</sub> [m-m]	W [metric tonnes]	D <sub>0</sub> [mm]
EnVentus™ V162	7928-2	4437	22480 ± 200	4700	1574	22.800 ± 0.570	3290



Figure 4.1: A 79 m blade without the transport equipment

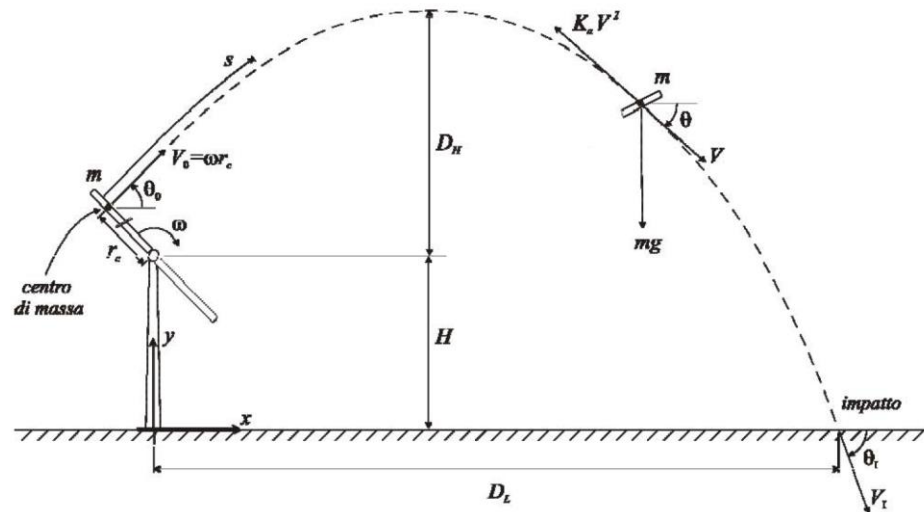
Dall'analisi dell'equazione si può osservare che si avranno tante gittate quanti sono gli angoli di rottura dell'elemento rotante, il valore della gittata massima del corpo si ha per un angolo pari a 22,50 gradi e sarà pari a **197,97 m**. Questa gittata è comprensiva della distanza  $dx2 = rb \cos \theta$  come rappresentato in figura sotto.



A questa distanza, per porci nelle condizioni peggiori, va aggiunta la distanza della punta della pala rispetto al baricentro e cioè una distanza di 56,8 m.

Sotto queste ipotesi la distanza complessiva della lunghezza della pala è pari a **254,77 m**

### CASO 2



In generale, la forza di attrito viscoso dipende, oltre che dalla velocità, anche dal fluido in cui l'oggetto si muove, dalla forma e dalle dimensioni dell'oggetto in movimento che, se scelti con criteri aerodinamici, riducono la formazione di vortici nel fluido.

Finché la velocità dell'oggetto è contenuta entro certi limiti, il flusso dell'aria attorno al corpo è laminare e la forza di attrito viscoso tra il corpo e l'aria cresce in modo direttamente proporzionale alla sua velocità.

Non appena cominciano a formarsi vortici nell'aria il flusso non è più laminare e l'attrito viscoso inizia ad aumentare in modo più rapido, e cioè direttamente proporzionale al quadrato della sua velocità.

Noi supporremo il caso descritto in cui la velocità è tale da non creare vortici (regime di Stokes), caso che è comunque cautelativo in quanto la resistenza aerodinamica del turbolento, come detto, è proporzionale al quadrato della velocità, valore sostanzialmente più elevato.

Se un oggetto di massa  $m$  viene lanciato con una velocità iniziale di modulo  $v_0$  che forma un angolo  $\alpha$  rispetto all'orizzontale oltre a un campo di gravità costante è presente una forza di attrito viscoso

$$F = - \gamma \cdot v$$

il moto dell'oggetto è descritto dalle equazioni

$$x(t) - x_0 = (v_x / \gamma) \cdot (1 - e^{-\gamma \cdot t});$$

$$y(t) - y_0 = (v_y / \gamma) \cdot (1 - e^{-\gamma \cdot t}) - 0,5 \cdot g \cdot t^2$$

dove  $\gamma$  è il coefficiente di attrito,  $g$  è l'accelerazione di gravità,  $(x_0, y_0)$  sono le coordinate del punto da cui viene lanciato l'oggetto, prese come origine del sistema di riferimento, e  $(v_x, v_y)$  sono le componenti della velocità iniziale dell'oggetto lungo i due assi.

Il valore del coefficiente di attrito  $\gamma$ , **come chiesto nella richiesta di integrazioni da parte del Ministero dell'Ambiente e della Sicurezza Energetica al punto 1.1.c, è stato posto pari a 0,17.**

Se applichiamo le formule sopra descritte al caso in esame il valore della gittata diventa pari a **103,46 m** che sommato alla lunghezza della pala dalla punta fino al baricentro diventa **160,26 m.**

### CASO 3

I calcoli fatti per il CASO 2, pur considerando l'effetto viscoso, non considerano il moto rotazionale dovuto all'effetto del vento sulla pala trasversale al moto, se si tiene conto di queste forze aggiuntive di resistenza che si esercitano sulla pala, la gittata "reale" risulta **inferiore di circa il 20%.**

## 5. CONCLUSIONI

Dalle considerazioni esposte si può concludere che ha senso effettuare un calcolo di gittata della pala intera in quanto esiste un punto di discontinuità, l'attacco bullonato che unisce la pala al mozzo, ed esiste un'ipotesi, seppur remota, sulla possibilità di cedimento di tale attacco. Mentre l'effetto di

distacco di una porzione della pala è da escludere in quanto è del tutto improbabile che ciò avvenga viste le caratteristiche realizzative della pala in questione.

Il valore della gittata reale della pala in seguito a rottura dell'attacco andrebbe effettuato considerando tutte le forze agenti sulla pala. Questo calcolo (CASO 3) risulta molto complicato e non necessario per il caso in esame, per la valutazione della gittata della pala è stato quindi utilizzato il calcolo del CASO 2 che risulta comunque ampiamente cautelativo.

Si conclude che la **gittata della pala in seguito alla rottura dell'attacco mozzo-pala** può essere assunto paria a **103,46 m** che sommato alla lunghezza della pala dalla punta fino al baricentro diventa **160,26 m.**

Come evidenziato nella [tavola NU\\_SIA\\_T037\\_Rev1](#), la gittata della pala che si potrebbe staccare dagli aerogeneratori in progetto in seguito ad una eventuale remota rottura dell'attacco, non interessa nessun edificio presente nell'area del parco eolico, si conclude che il rischio può ritenersi accettabile.