

LEGENDA

- ① EDIFICIO INTEGRATO COMANDI E SERVIZI AUSILIARI
- ② EDIFICIO PUNTI DI CONSEGNA ALIM. MT S.A. (IDG 2092)
- ③ CHIOSCHI APP. PERIFERICHE SISTEMA DI CONTROLLO
- ④ GRUPPO ELETTRORGENO
- ⑤ SERBATOIO GASOLIO INTERRATO
- ⑥ FONDAZIONE TRASFORMATORI MT/BT (con copertura)

LISTA APPARECCHIATURE

| POS. | DESCRIZIONE | Q.tà |
|------|---|------|
| ① | TV - Capacivo | 18 |
| ② | Sezionatore di linea | 4 |
| ③ | TA | 12 |
| ④ | Interruttore in SF6 | 5 |
| ⑤ | Sezionatore a Pantografo | 11 |
| ⑥ | Portale Sbarre (con 3 Isolatori) | 15 |
| ⑦ | Isolatore | 30 |
| ⑧ | Sezionatore Terra Sbarre | 4 |
| ⑨ | TP (Trasformatore Induttivo di Potenza) | 3 |
| ⑩ | Portale di stazione (Palo Gallo) | 3 |

REGIONE AUTONOMA DELLA SARDEGNA
PROVINCIA DEL SUD SARDEGNA
 Comuni di:






IMPIANTI DI GENERAZIONE ELETTRICA DA FONTI RINNOVABILI
 Codici Rintracciabilità Tema: 201900807 - 201900878 - 201901210

PROGETTO OPERE DI RETE
PIANO TECNICO DELLE OPERE

TITOLO
PLANIMETRIA E SEZIONI ELETTROMECCANICHE
SNE ARMUNGIA - Foglio 1

COMMITTENTE



Queequeg Renewables, Ltd
 Unit 3.21, 1110 Great West Road
 TW60GP London (UK)
 Company number: 111780524

Econergy Project 2
 via Alessandro Manzoni 30,
 20121, Milano (MI)

PROGETTAZIONE

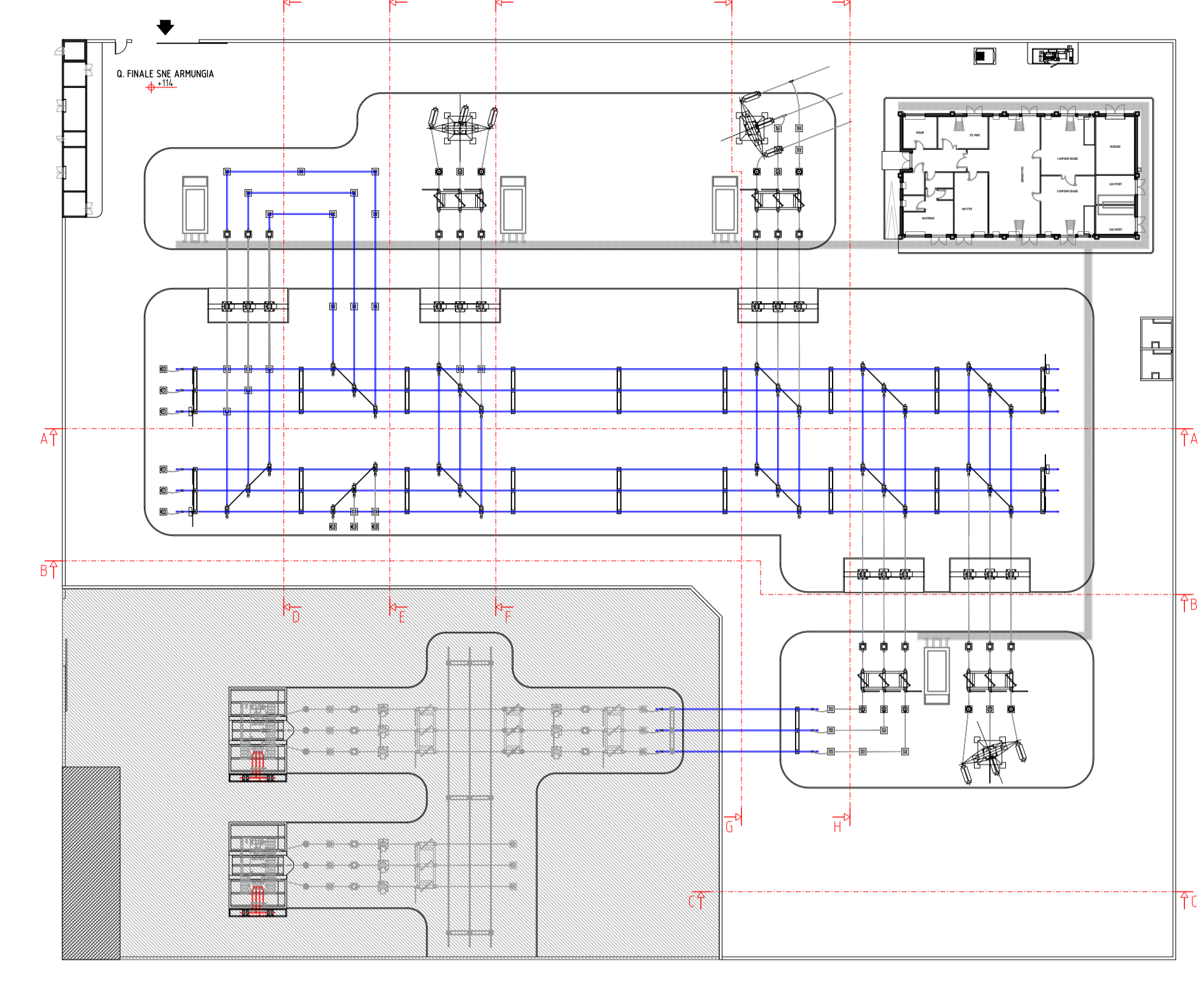


Ing. Marco A. L. Murru
 Via Pietro Nenni, 11
 09042 Monserrato (CA)
 tel+39(0)70/5740021

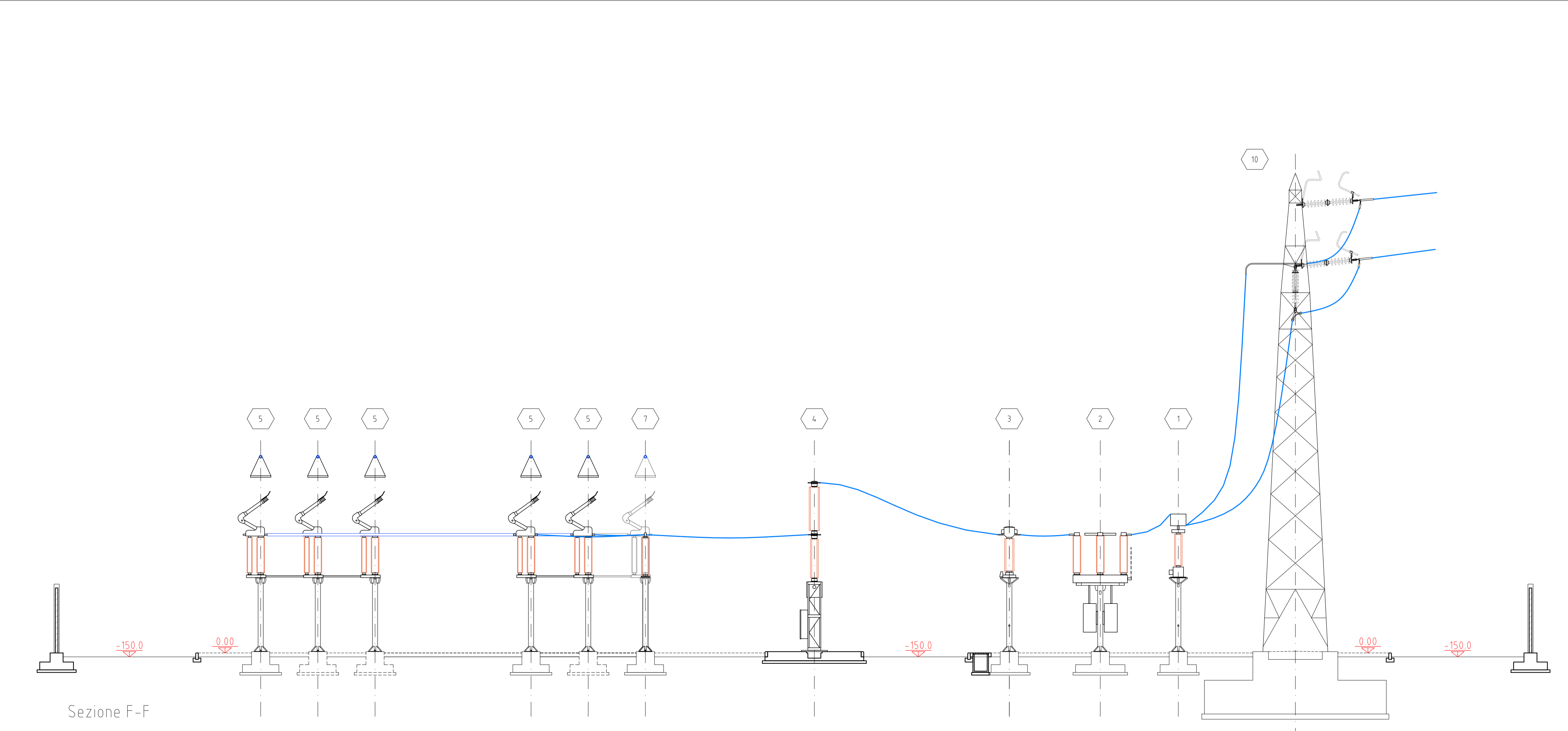
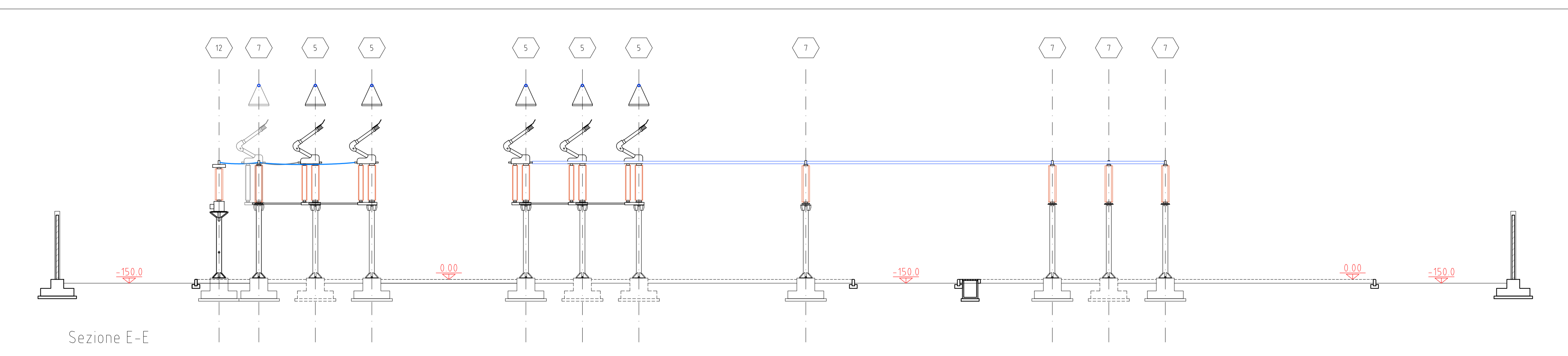
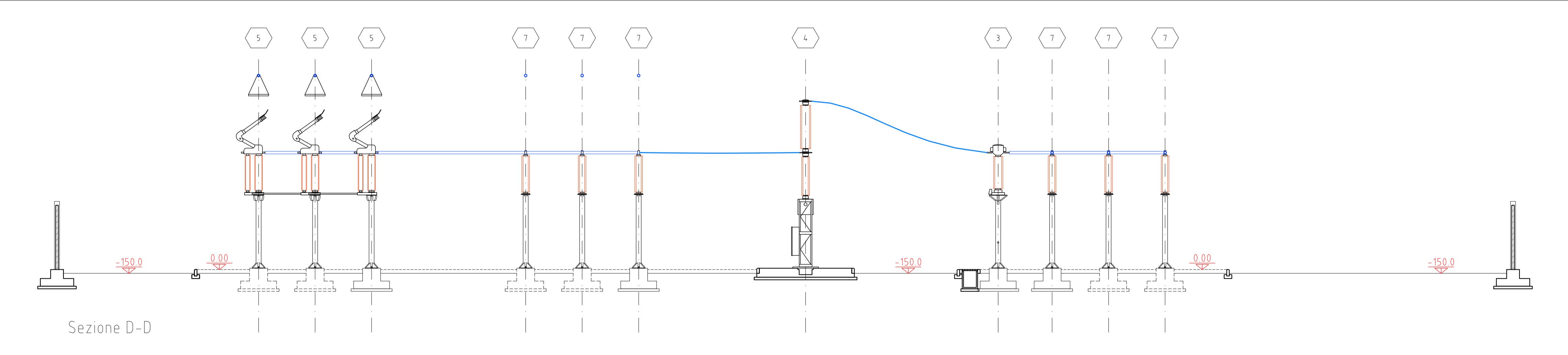
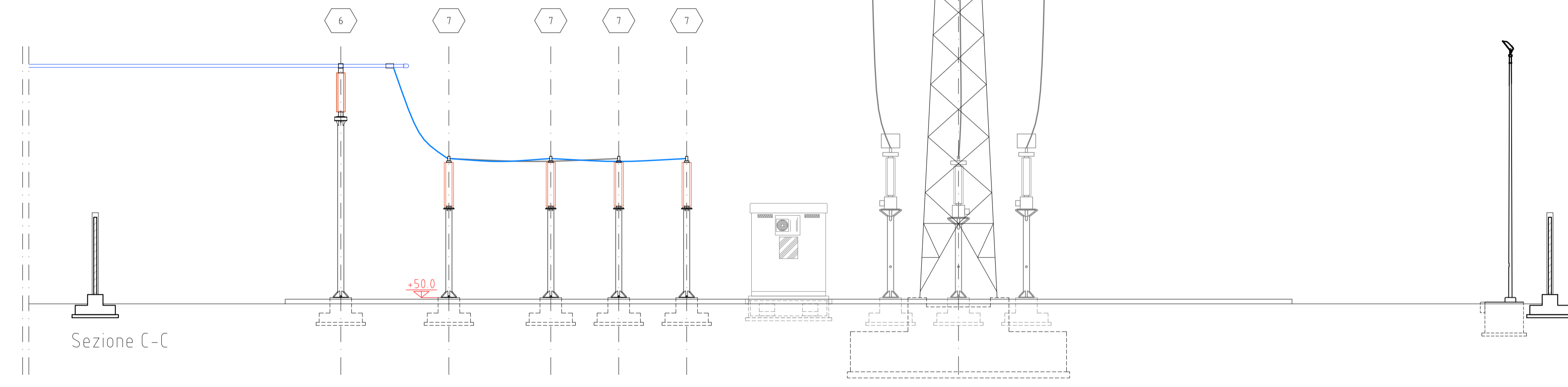
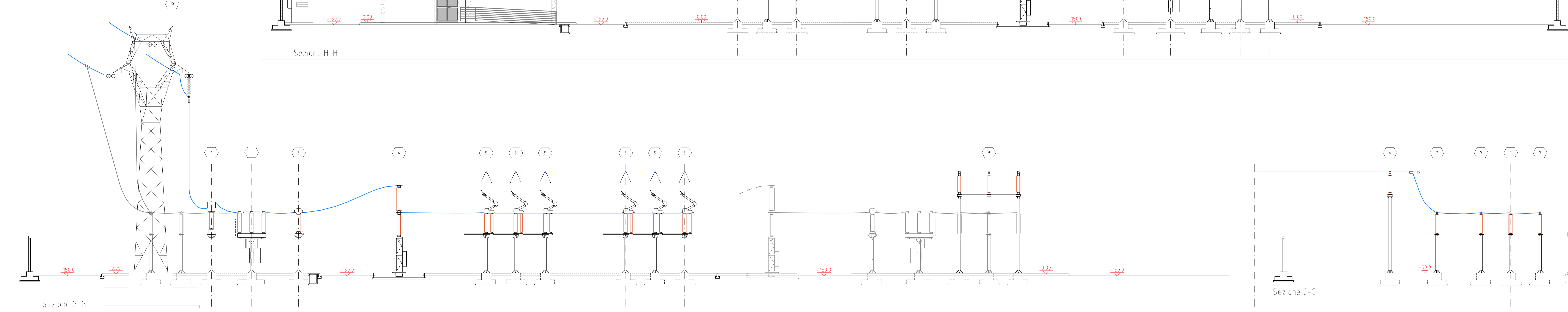
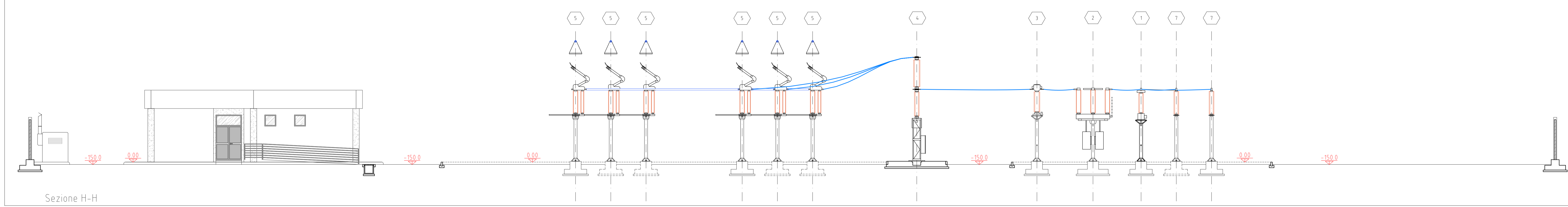
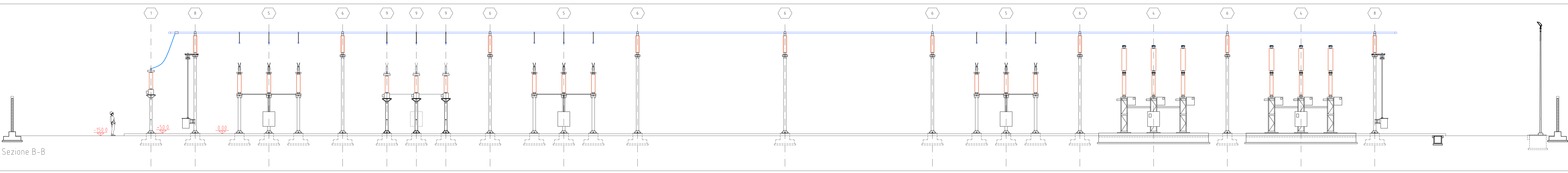
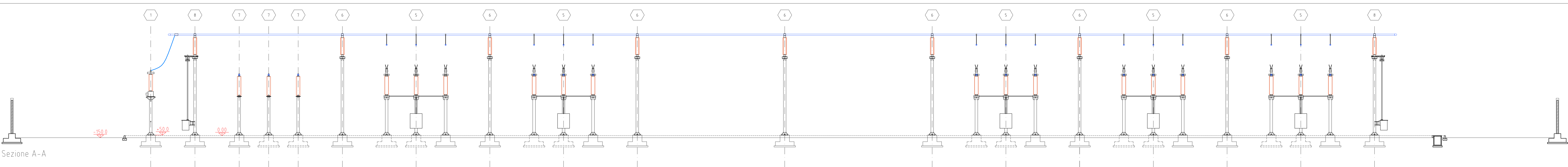
GRUPPO DI LAVORO

Ing. Marco A. L. Murru: Coordinamento e progetto impianti elettrici
 Ing. Mauro Murru: progetto impianti elettrici
 Geol. Nicola Demutias: parte Geologica e Idrogeologica
 Ing. Valentina Pisu: parte Ambientale

| Rev. | n. Documento | Scala | Redatto | Verificato | Approvato | Data |
|------|--------------|--------------|-----------|------------|----------------|----------|
| 01 | 2332C 20160 | 1:150/1:5000 | A. Alzani | M. Murru | M. A. L. Murru | OTT 2023 |



| LISTA APPARECCHIATURE | | |
|-----------------------|--|-------|
| POS. | DESCRIZIONE | Q.TA. |
| ① | TV - Capacitiva | 18 |
| ② | Sezionatore di linea | 4 |
| ③ | TA | 12 |
| ④ | Interruttore in SF6 | 5 |
| ⑤ | Sezionatore a Pantografo | 11 |
| ⑥ | Panale Sbarre (con 3 Isolatori) | 15 |
| ⑦ | Isolatore | 30 |
| ⑧ | Sezionatore Terra Sbarre | 4 |
| ⑨ | TPI (Trasformazione Individuale di Potenziali) | 3 |
| ⑩ | Panale di stazione Pisu Gattol | 3 |



REGIONE AUTONOMA DELLA SARDEGNA
 PROVINCIA DEL SUD SARDEGNA
 Comuni di:

Armungia Burcei San Vito Villasalto

IMPIANTI DI GENERAZIONE ELETTRICA
 DA FONTI RINNOVABILI
 Codici Rintracciabilità Tema: 201900807 - 201900878 - 201901210

PROGETTO OPERE DI RETE
 PIANO TECNICO DELLE OPERE

TITOLO:
 PLANIMETRIA E SEZIONI ELETTROMECCANICHE
 SNE ARMUNGIA - Foglio 2

COMMITTENTE: **Quequeq Renewables, Ltd**
 Unit 3.21 - 1110 Great West Road
 TW202GP London (UK)
 Company number: 11780524

PROGETTAZIONE:
Ing. Marco A. L. Murru
 Via Pietro Manni, 11
 09042 Monasteriano (CA)
 tel+39(0)705740021

ecenergy **Econergy Project 2**
 via Alessandro Manzoni 30,
 20121, Milano (MI)

tecnoingegneri **ingegneri & costruttori**

GRUPPO DI LAVORO

Ing. Marco A. L. Murru: Coordinamento e progetto impianti elettrici
 Geol. Nicola Demurtas: parte Geologica e idrogeologica
 Ing. Valentina Pisu: parte Ambientale

| Rev. | n. Documento | Scala | Redatto | Verificato | Approvato | Data |
|------|--------------|--------------|-----------|------------|----------------|------------|
| 01 | 2302C-01/00 | 1:150/1:2000 | A. Alessi | M. Murru | M. A. L. Murru | 07/12/2023 |