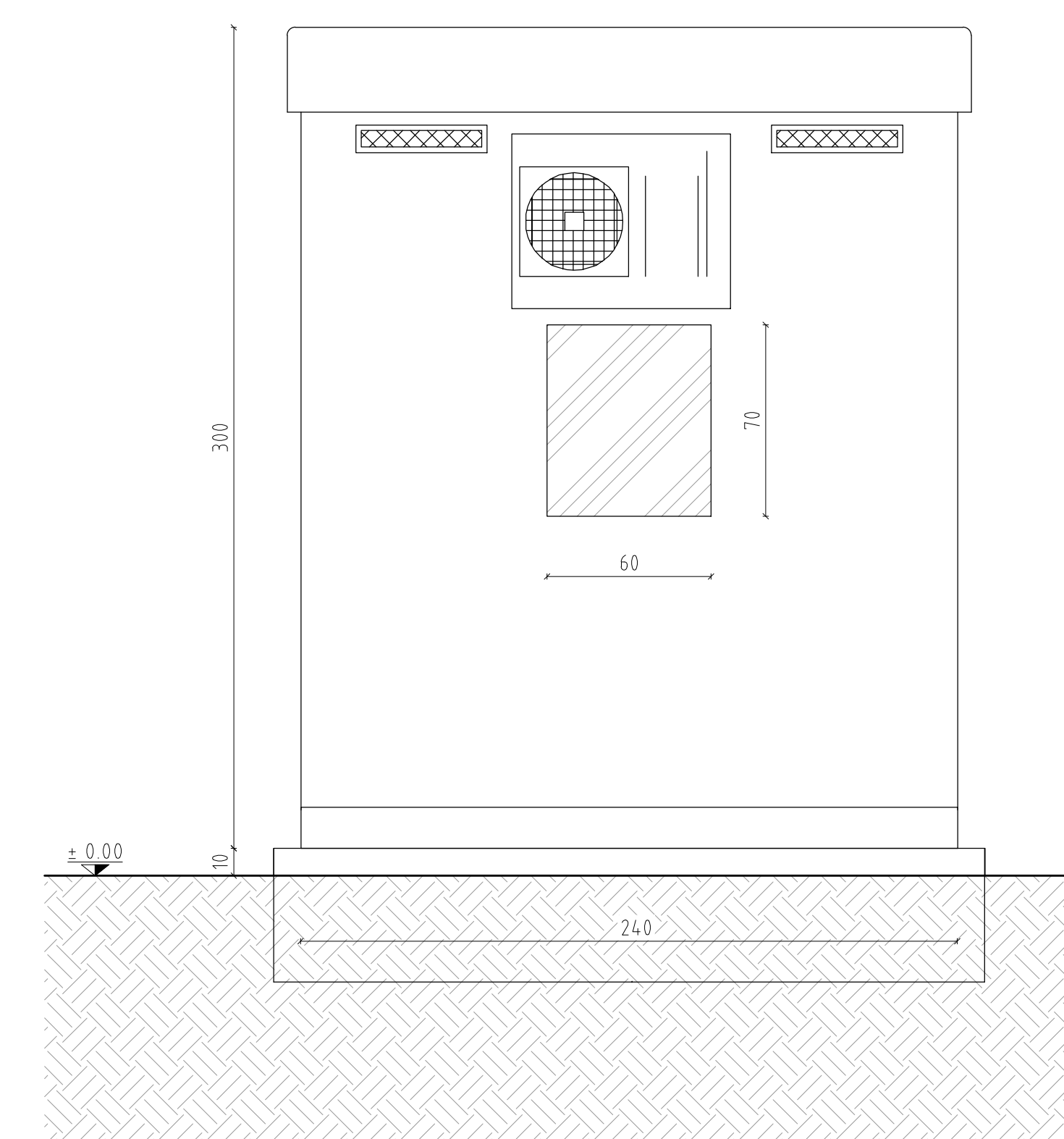
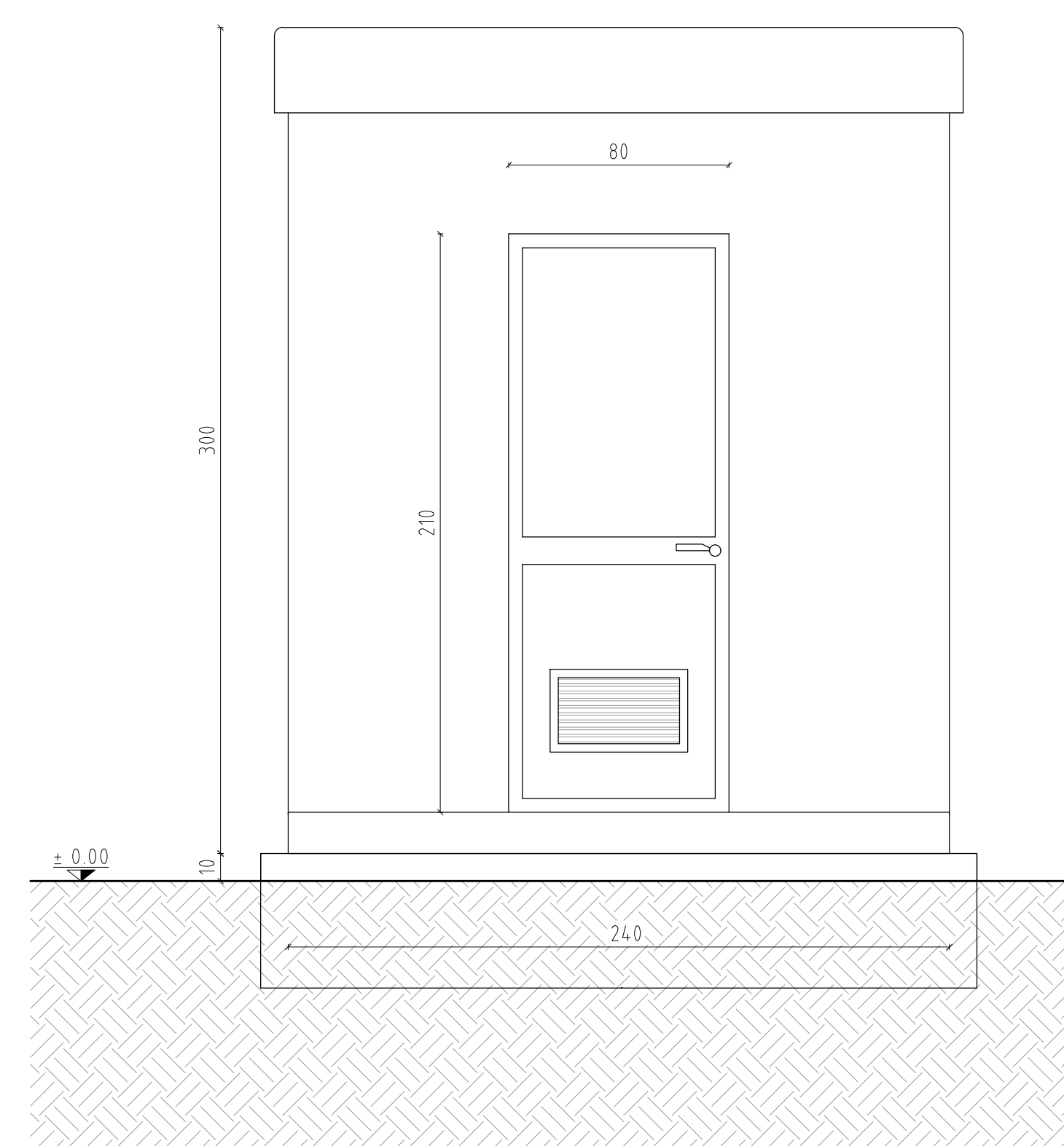
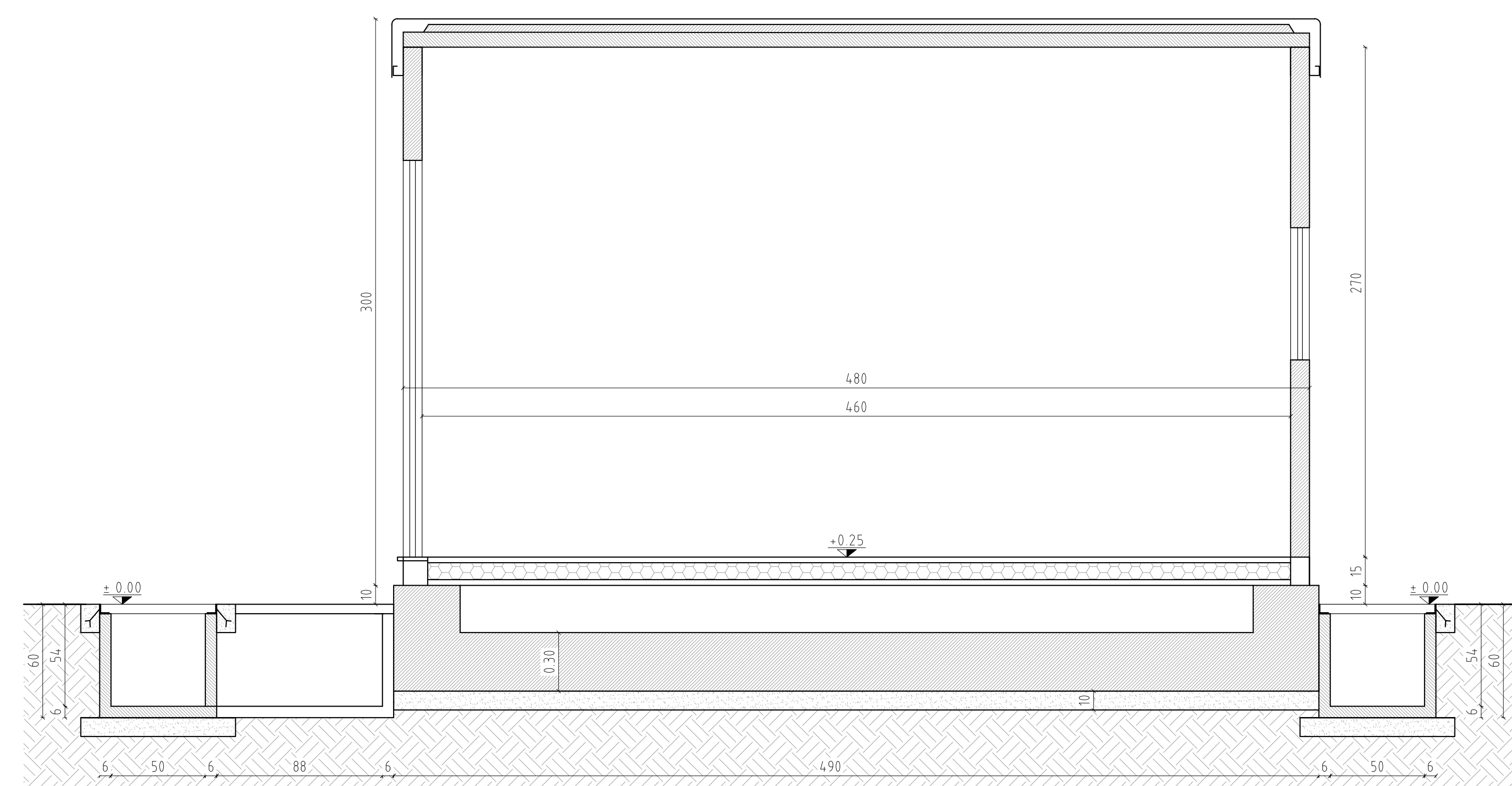
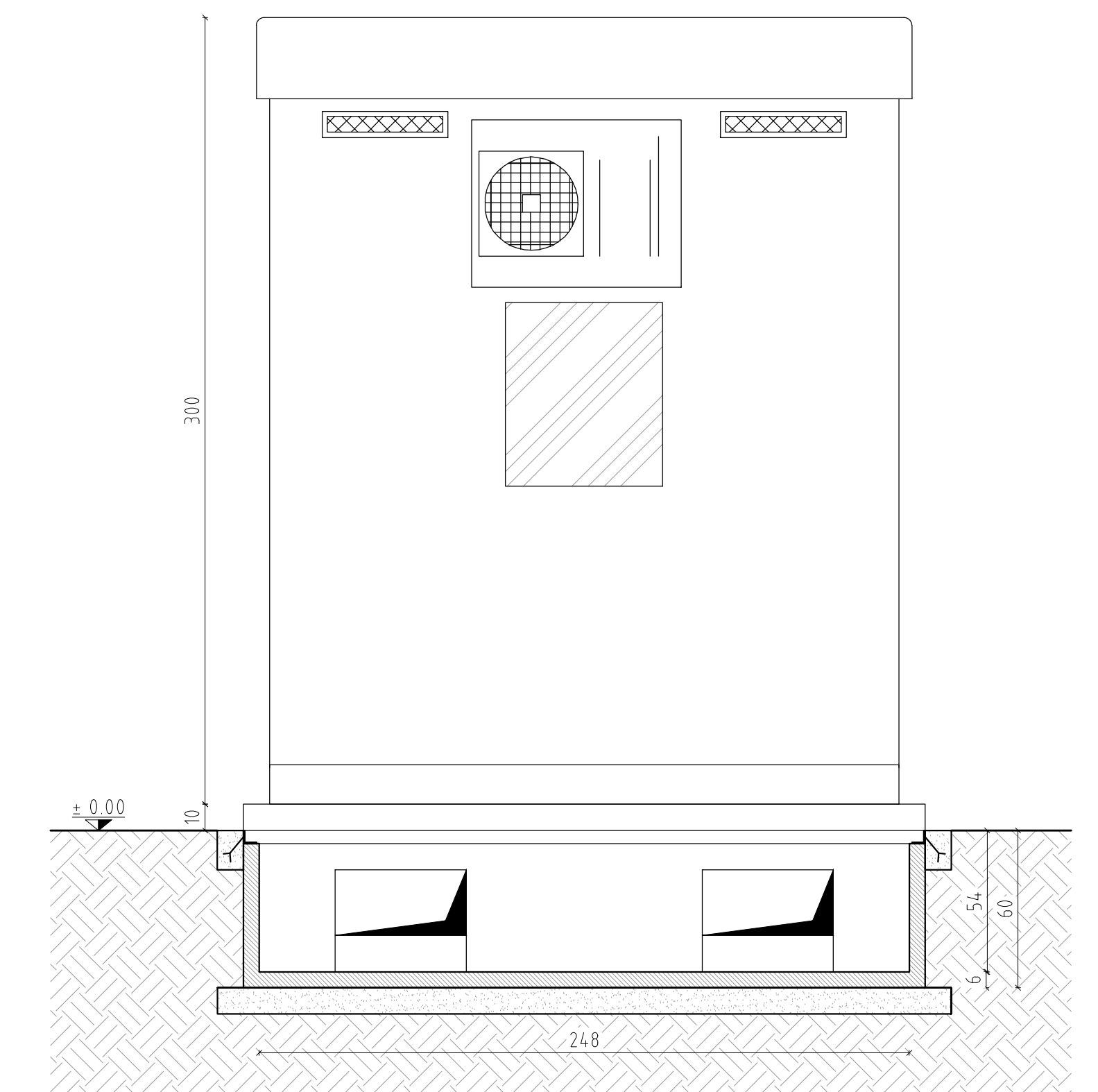
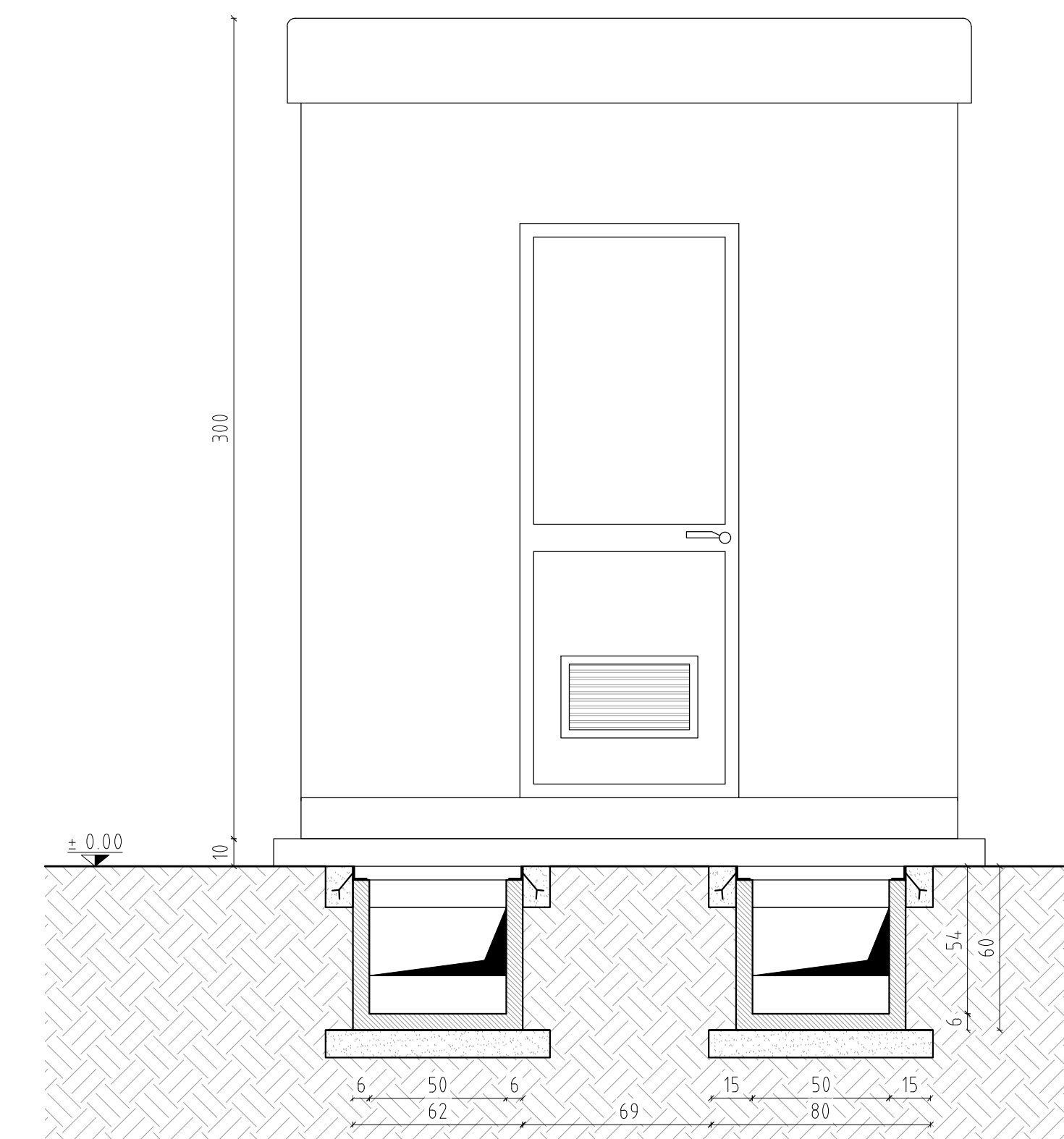
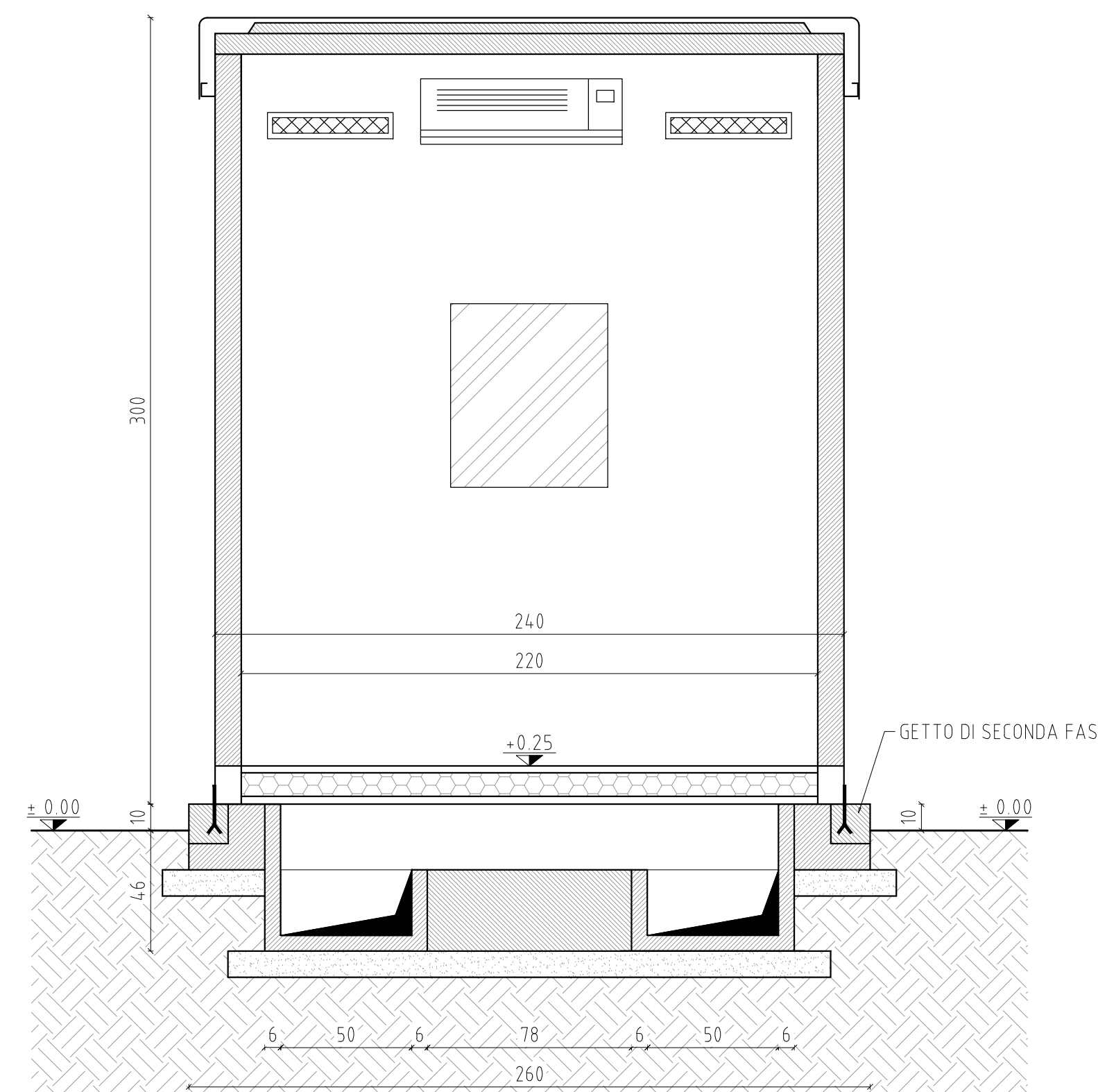
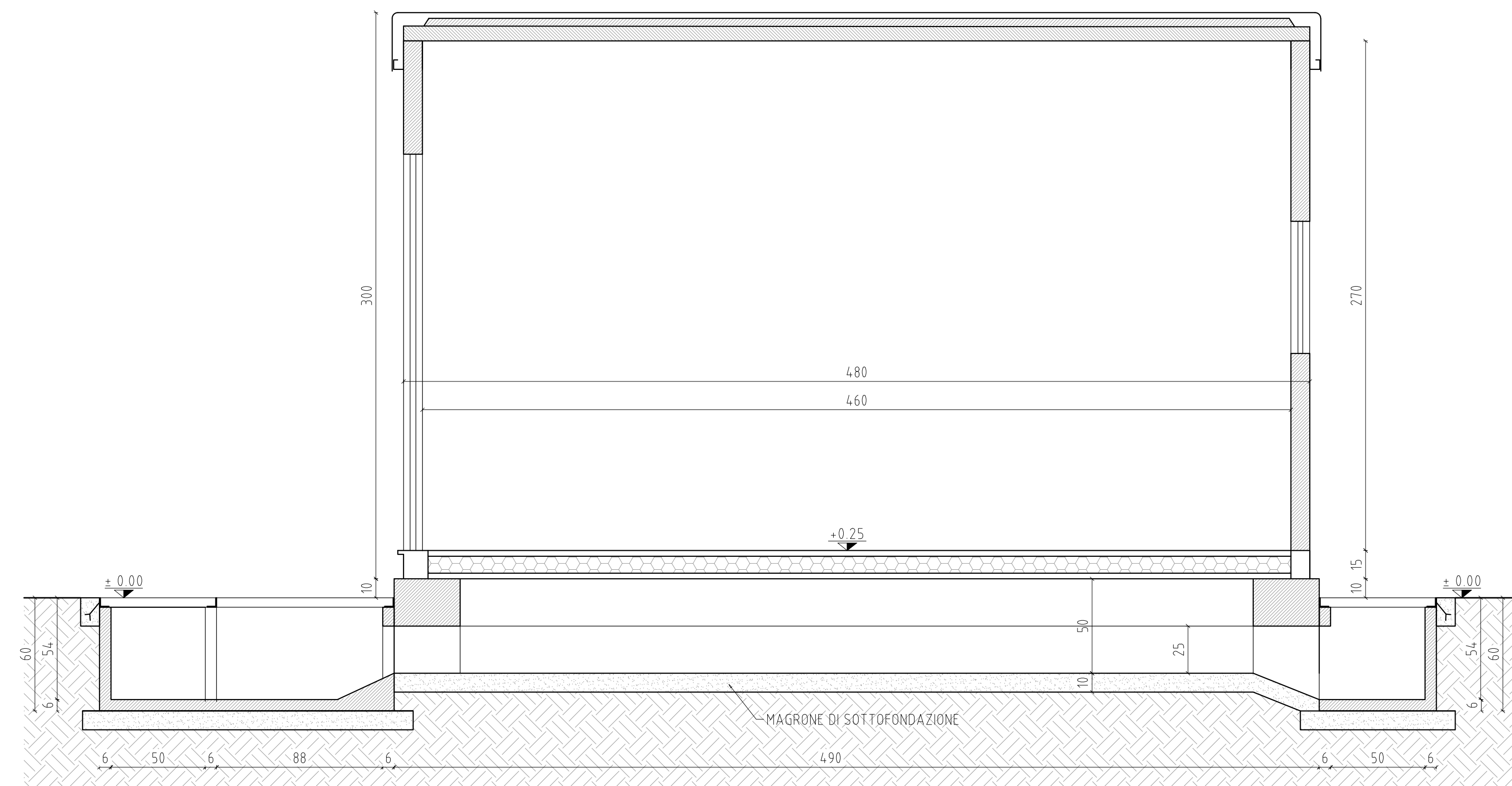
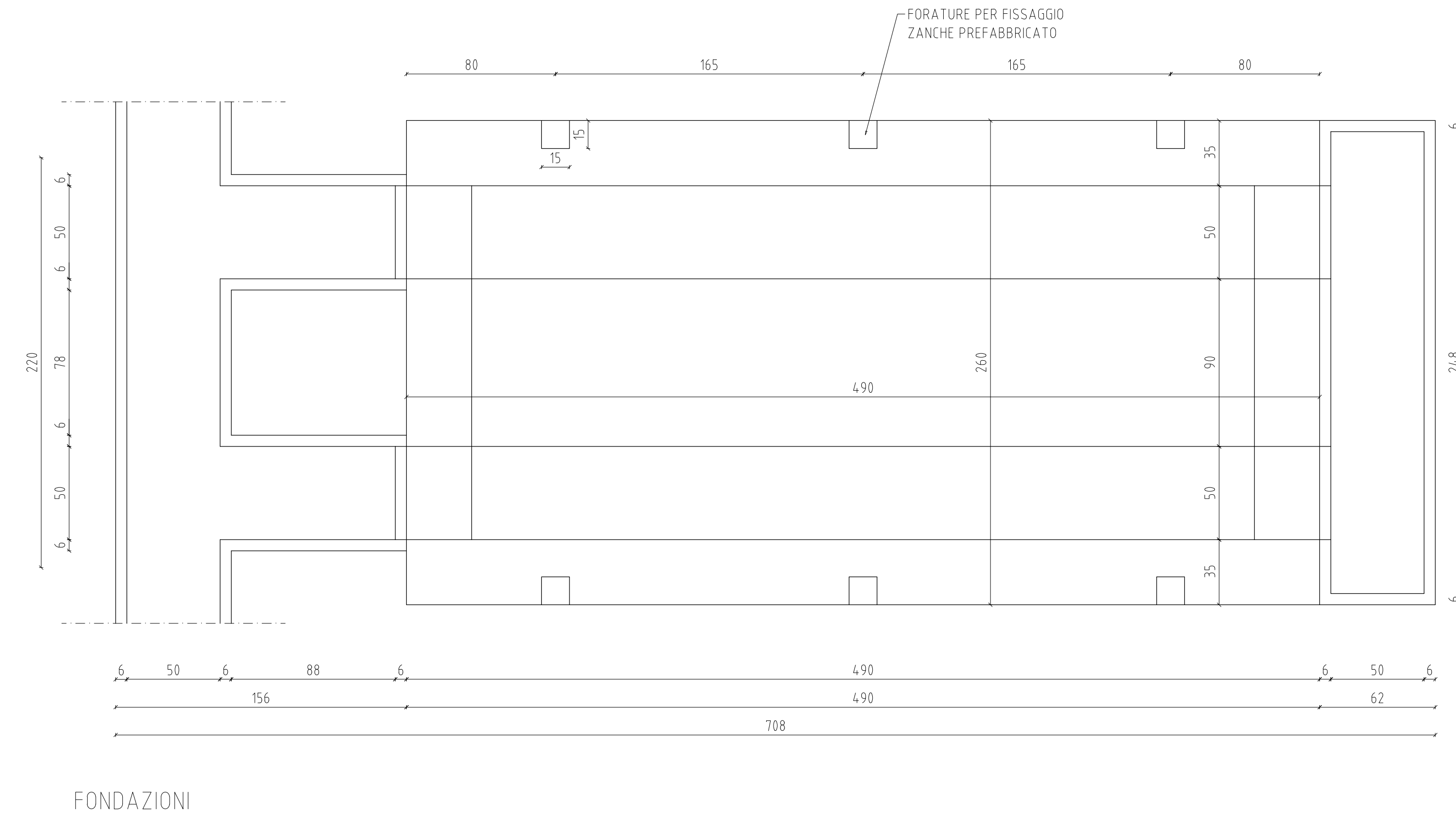
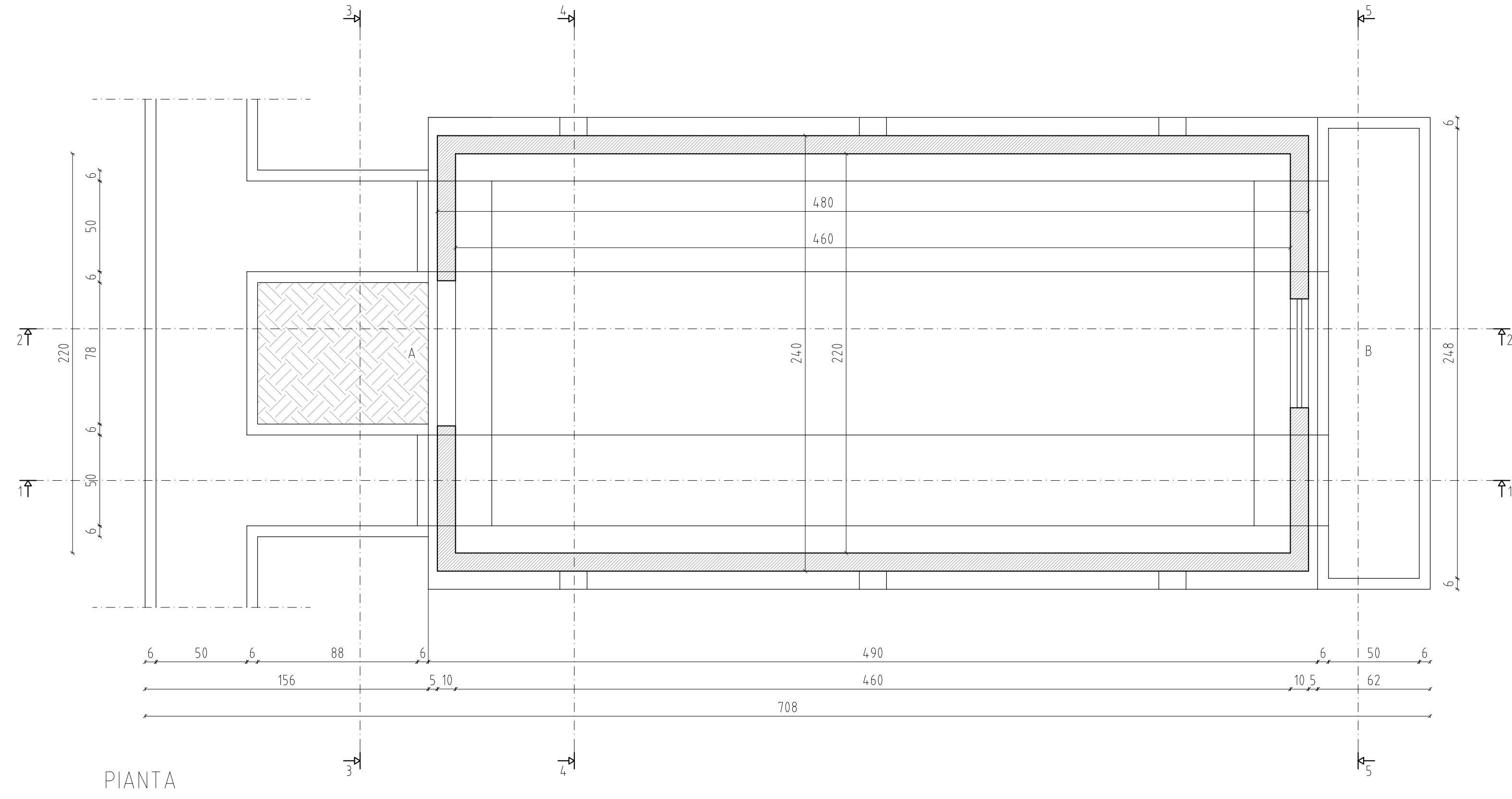


CHIOSCO PREFABBRICATO
Pianta - Sezioni - Prospetti
(Scala 1:20)



REGIONE AUTONOMA DELLA SARDEGNA
PROVINCIA DEL SUD SARDEGNA
Comuni di:






IMPIANTI DI GENERAZIONE ELETTRICA DA FONTI RINNOVABILI
Codici Rintracciabilità Tema: **201900807 - 201900878 - 201901210**

PROGETTO OPERE DI RETE
PIANO TECNICO DELLE OPERE

TITOLO
PARTICOLARI CHIOSCO PREFABBRICATO SNE BURCEI

COMMITTENTE



Queequeg Renewables, Ltd
Unit 3.21, 1110 Great West Road
TW80GP London (UK)
Company number: 111780524



EOn Energy
via Alessandro Manzoni 30,
20123, Milano (MI)

PROGETTAZIONE



Ing. Marco A. L. Murru
Via Pietro Nenni, 11
09442 Monserrato (CA)
tel+39(0)705740021



tecnoprogetti
Ingegneria & Consulting

GRUPPO DI LAVORO

Ing. Marco A. L. Murru: Coordinamento e progetto impianti elettrici
Ing. Mauro Murru: progetto impianti elettrici
Giaci. Nicola Demurtas: parte Geologica e Idrogeologica
Ing. Valentina Pisu: parte Ambientale

Rev.	n. Documento	Fig/Fase	Scala	Ridotto	Verificato	Approvato	Data
01	2532C 20385	1/1	1:20	M. Piras	M. Murru	M. A. L. Murru	01/11/2023